

**И.Н. БОГАТЫРЕВ**, доцент, НТУ «ХПИ»;

**В.И. ДОЦЕНКО**, канд. техн. наук, вед. инженер, НИПКИ «Молния»  
НТУ «ХПИ»;

**А.В. ПЛИЧКО**, мл. науч. сотр., НИПКИ «Молния» НТУ «ХПИ»"

## МОДЕРНИЗАЦИЯ ИЗМЕРИТЕЛЬНОГО КОМПЛЕКСА КДЗ-1У

В статье рассмотрена модернизация комплекса КДЗ-1У для диагностики заземляющих устройств, в результате которой было снижено его энергопотребление, уменьшены массогабаритные показатели, повышена эргономичность и точность определения параметров заземляющих устройств. Этого удалось достичь за счет повышения КПД генератора, замены трансформаторного блока питания на импульсный, улучшения измерительной части комплекса, изменения системы управления.

**Ключевые слова:** модернизация, диагностики заземляющих устройств.

В электротехнических устройствах (открытые и закрытые распределительные устройства, автоматические телефонные станции, нефтеперекачивающие станции, машинные и компьютерные залы и т.д.) безопасная эксплуатация и нормальное функционирование в значительной мере определяется качеством выполнения заземляющего устройства (ЗУ), которое выполняет следующие функции: обеспечение защиты обслуживающего персонала от поражения электрическим током в случае повреждения изоляции (уменьшение напряжения прикосновения, уравнивание и выравнивание потенциалов); обеспечение нормальных и аварийных режимов работы электроустановок (срабатывание защит от замыкания на землю; срабатывание защит от перенапряжений; электромагнитная совместимость устройств РЗА и АСУ ТП; отведение в грунт рабочих и аварийных токов, а также токов молнии; защита от статического электричества; защита коммуникаций от токовых перегрузок); обеспечение взрыво- и пожаробезопасности в электроустановках.

Электромагнитная диагностика состояния ЗУ выполняется в соответствии с нормативным документом СОУ 31.2-21677681-19:2009 «Испытание и контроль заземляющих устройств электроустановок. Типовая инструкция», который предусматривает определение параметров ЗУ с использованием измерительного комплекса КДЗ-1У [1], введенным в Реестр измерительной техники, допущенным к применению в Украине.

Силовая часть КДЗ-1У была разработана в 2000г., а первая модернизация была проведена в 2006 г. [2], в ходе которой совершенствовалась система управления генератором (выполнен переход от аналогового на микропроцессорное управление). С тех пор схемотехника и элементная база радиоэлек-

тронных устройств значительно изменилась, что позволило провести последующую модернизацию комплекса.

Цель модернизации:

– повышение надежности устройства за счет уменьшения количества элементов схемы;

– повышение технологичности изготовления устройства;

– повышение КПД источника питания и выходного усилителя;

– уменьшение массогабаритных параметров устройства.

Для достижения поставленной цели были полностью переработаны узлы блока питания, усилителя мощности и измерительная часть устройства.

Структурная схема модернизированного КДЗ приведена на рис. 1.

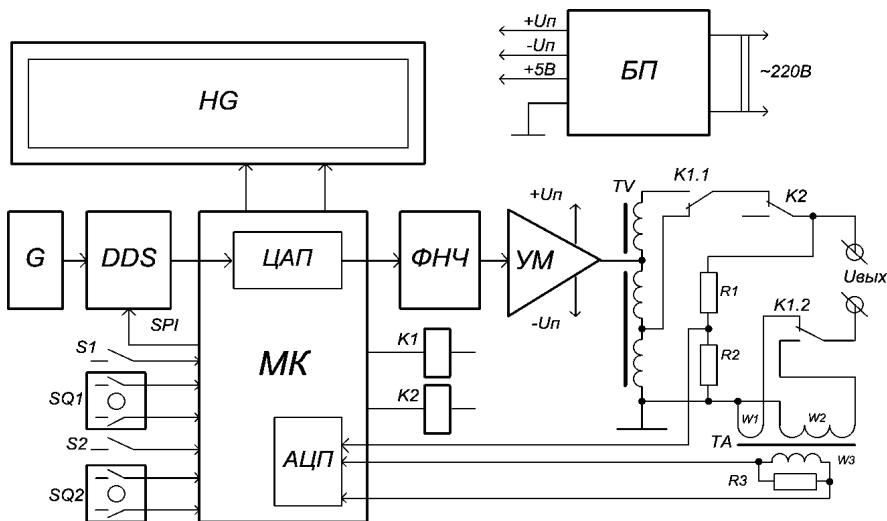


Рисунок 1 – Структурная схема модернизированного КДЗ

Основой устройства является *DDS*-генератор, на микросхеме AD9833 фирмы Analog Device. При тактировании микросхемы *DDS* от образцового кварцевого генератора *G* импульсами частотой 8 МГц разрешение для выходного синусоидального сигнала составляет 0,008 Гц. Установка выходной частоты *DDS*-генератора осуществляется микроконтроллером *МК* (ATXmega32A4U) программно через SPI интерфейс.

Выбор частоты выходного сигнала (57Гц, 211Гц, 419Гц) осуществляется переключателем *S1*, а подстройка установленного значения при помощи энкодера *SQ1*.

Задание амплитуды выходного сигнала генератора производится энкодером *SQ2* и микроконтроллером *МК* при помощи встроенного в него цифроаналогового преобразователя (*ЦАП*) используемого в качестве цифрового

потенциометра.

Выбор режима работы устройства «А/мА» осуществляется переключателем *S2*. При этом, микроконтроллер при помощи реле *K1* подключает выходные клеммы устройства к соответствующим выводам автотрансформатора *TV*.

Значение выходной частоты генератора, выходного напряжения и тока, а также полного сопротивления нагрузки отображается на дисплее *HG*.

Замена традиционного блока (*БП*) питания с использованием сетевого трансформатора на импульсный дала возможность уменьшить его массогабаритные параметры и повысить КПД до 82 %.

За счет использования в качестве выходного усилителя мощности микросхемы IRS2092 (ШИМ усилитель класса D) удалось довести КПД *УМ* до 94 %. При этом, площадь радиатора *УМ* уменьшилась более чем в четыре раза и появилась возможность отказаться от применения вентилятора для охлаждения устройства.

Модернизации подверглась схема измерительной части прибора. В предыдущей версии устройства измерялось средневыпрямленное значение выходного тока и напряжения. Для этого в схеме были установлены два прецизионных аналоговых двухполупериодных выпрямителя с фильтрами на выходах. Такое решение значительно усложняло схему устройства и требовало применения дорогостоящих операционных усилителей. При этом выходной сигнал тока снимался с шунтов, установленных в выходных цепях генератора.

В модернизированном устройстве программно-аппаратно реализовано измерение действующего значения выходного тока и напряжения в соответствии с уравнениями (1) и (2)

$$I_{\text{вых}} = K_i * \sqrt{\frac{1}{N} * \sum_{j=0}^{N-1} i_j^2}; \quad (1)$$

$$U_{\text{вых}} = K_u * \sqrt{\frac{1}{N} * \sum_{j=0}^{N-1} u_j^2}, \quad (2)$$

где  $I_{\text{вых}}$  и  $U_{\text{вых}}$  – вычисленные действующие значения выходного тока и напряжения;  $K_i$  и  $K_u$  – калибровочные коэффициенты;  $N$  – количество выборок измерительного сигнала;  $i_j$  и  $u_j$  – текущие значения выборок сигналов.

Кроме расчета действующих значений выходного тока и напряжения устройство вычисляет значение полного сопротивления нагрузки

$$Z_{\text{нагр}} = U_{\text{вых}} / I_{\text{вых}} \quad (3)$$

и полной мощности

$$S = U_{\text{вых}} * I_{\text{вых}}. \quad (4)$$

Текущее значение полной мощности используется микроконтроллером *МК* для предотвращения перегрузки усилителя мощности *УМ*. При превышении допустимого значения полной мощности в нагрузке в течении 2 секунд

микроконтроллер отключает ее при помощи реле  $K2$ .

Из представленной на рис. 1 схемы видно, что измерительные сигналы выходного тока и напряжения подаются непосредственно на входы АЦП микроконтроллера. При этом сигнал напряжения снимается с делителя  $R1$ ,  $R2$ , а сигнал тока с нагрузочного резистора трансформатора тока  $TA - R3$ . Замена шунтовых датчиков трансформатором тока  $TA$  дала возможность за счет простой коммутации числа витков его первичной обмотки ( $W1=1$ ,  $W2=10$  витков) реализовать два диапазона измерения тока и исключить из схемы второй измерительный канал тока.

Таким образом, модернизация устройства позволила снизить его энергопотребление, уменьшить массогабаритные показатели и повысить точность определения параметров ЗУ. Этого удалось достичь за счет следующих изменений: повышение КПД генератора путем модернизации схемотехнического решения усилителя мощности и блока питания; уменьшение энергопотребления путем исключения вентилятора охлаждения; уменьшение массы путем замены трансформаторного блока питания на импульсный. В результате проделанной работы выходная мощность генератора увеличена на 40 %, энергопотребление снижено на 30 %, масса устройства снижена на 12 %.

**Список литературы:** 1. Борисов Р.К., Колушко Г.М., Колушко Д.Г. Измерительные комплексы для диагностики состояния заземляющих устройств и электромагнитной обстановки на электро-энергообъектах. Первая Российская конференция по заземляющим устройствам: Сборник докладов / Под ред. Ю.В.Целебровского. – Новосибирск: Сибирская энергетическая академия, 2002. – С. 95-103. 2. Богатырев И.Н., Доценко В.П., Недзельский О.С., Понуждаева Е.Г., Фоменко В.Г. Модернизированный измерительный комплекс "КДЗ-1У". // Вестник НТУ «ХПИ». – Х.: НТУ «ХПИ», 2006. – Вып. 17. – С. 15-18.

**Bibliography (transliterated):** 1. Borisov R.K., Koliushko G.M., Koliushko D.G. Izmeritel'nye komplekсы dlja diagnostiki sostojanija zazemljajushhih ustrojstv i jelektromagnitnoj obstanovki na jelektroenergoob#ektah. Pervaja Rossijskaja konferencija po zazemljajushhim ustrojstvam: Sbornik dokladov / Pod red. Ju.V.Celebrovskogo. – Novosibirsk: Sibirskaja jenergeticheskaja akademija, 2002, s.95-103. Print. 2. Bogatyrev I.N., Docenko V.P., Nedzel'skij O.S., Ponuzhdaeva E.G., Fomenko V.G. Modernizirovannyj izmeritel'nyj kompleks "KDZ-1U". // Vestnik NTU "HPI". – Har'kov: NTU "HPI", 2006, Vyp. 17, s. 15-18. Print.

*Поступила (received) 15.10.2014*

УДК 621.316.99

**Модернізація вимірювального комплексу КДЗ-1У / І.Н. Богатирьов, В.И. Доценко, А.В. Плічко // Вісник НТУ «ХПІ». Серія: Техніка та електрофізика високих напруг. – Х.: НТУ «ХПІ», 2014. – № 50 (1092). – С. 37-41. – Бібліогр.: 2 назв. – ISSN 2079-0740.**

У статті розглянута модернізація комплексу КДЗ-1У для діагностики заземлюючих пристроїв, в результаті якої було знижено його енергоспоживання, зменшені массогабаритні показники, підвищена ергономічність і точність визначення параметрів заземлюючих пристроїв. Цього вдалося досягти за рахунок підвищення ККД генератора, заміни трансформаторного блоку живлення на імпульсний, поліпшення вимірювальної частини комплексу, зміни системи управління.

**Ключові слова:** модернізація, діагностики заземлюючих пристроїв.

**Модернизация измерительного комплекса КДЗ-1У / И.Н. Богатырев, В.И. Доценко, А.В. Пличко // Вісник НТУ «ХПІ». Серія: Техніка та електрофізика високих напруг. – Х.: НТУ «ХПІ», 2014. – № 50 (1092). – С. 37-41. – Бібліогр.: 2 назв. – ISSN 2079-0740.**

В статье рассмотрена модернизация комплекса КДЗ-1У для диагностики заземляющих устройств, в результате которой было снижено его энергопотребление, уменьшены массогабаритные показатели, повышена эргономичность и точность определения параметров заземляющих устройств. Этого удалось достичь за счет повышения КПД генератора, замены трансформаторного блока питания на импульсный, улучшения измерительной части комплекса, изменения системы управления.

**Ключевые слова:** модернизация, диагностики заземляющих устройств.

**Modernization of measuring complex KDZ-1U / I.N. Bogatirov, V.I. Dotsenko, A.V. Plichko // Bulletin of NTU "KhPI". Series: Technique and electrophysics of high voltage. – Kharkiv: NTU "KhPI", 2014. – № 50 (1092). – С. 37-41. – Bibliogr.: 2. – ISSN 2079-0740.**

The article considers the modernization of the KDZ-1U for the diagnosis of grounding devices, which resulted in reduced power consumption, reduced dimensions and weight, improved ergonomics and accuracy of the determination of the parameters of grounding devices. This was achieved by increasing the efficiency of the generator, transformer replacement power supply by a switching power supply, improving the measurement of the complex, changes in the control system.

**Keywords:** modernization, diagnosis of grounding devices.