

И.А. ПОСТЕЛЬНИК, аспирант НТУ «ХПИ»;
В.В. КНЯЗЕВ, канд. техн. наук, вед. науч. сотр., НТУ «ХПИ»

АППАРАТНО-ПРОГРАММНЫЙ КОМПЛЕКС ДЛЯ ИЗМЕРЕНИЯ НАПРЯЖЕННОСТИ ЭЛЕКТРИЧЕСКОГО ПОЛЯ

В статье представлено описание аппаратно-программного комплекса разработанного с целью измерения экранирующих свойств корпусов электрооборудования, а также возможностью использования его в качестве обратной связи в системе автоматической регулировки уровня создаваемого электромагнитного поля. Приведена пошаговая реализация аппаратно-программного комплекса. Описаны конструктивные решения аппаратной части. Рассмотрена проблема использования коаксиальных линий связи в измерениях экранирующих свойств. Особо эффективно использование в аппаратно-программном комплексе оптической линии связи для обмена данными. Описана функциональная часть интерфейса программной части.

Ключевые слова: измеритель напряженности электрического поля, волоконно-оптическая линия, аппаратно-программный комплекс, логарифмический детектор, ЭМС, экранирующие свойства.

Введение

Для проведения испытаний соответствия уровня устойчивости бортового оборудования (БО) летательных аппаратов к действию высоко интенсивных радиочастотных электромагнитных полей (HIRF) зачастую необходимо экспериментально определить уровень экранирующих свойств корпуса БО. Высокая достоверность измерения экранирующих свойств обеспечивается с использованием оптических линий передачи информации. Экранирующие свойства корпуса БО минимальны в диапазоне его основных резонансных частот, которые лежат в диапазоне от 300 МГц до 3000 МГц. Создание достаточно чувствительного датчика электрического поля с оптической линией передачи информации является важной практической задачей, поставленной в рамках подготовки испытательной лаборатории НИПКИ «Молния».

Также для проведения испытаний устойчивости оборудования к воздействию внешних электрических полей в сходном диапазоне от 300 МГц до 3 ГГц, возникает необходимость использования обратной связи для автоматического регулирования уровня (АРУ) амплитуды генерируемой электрической составляющей на всем диапазоне частот. И в этом случае применение оптической линии связи имеет существенные преимущества по сравнению с коаксиальной кабельной линией, обусловленные высоким уровнем помехозащищенности оптического тракта.

Представленный в данной статье аппаратно-программный комплекс яв-

© И.А. Постельник, В.В. Князев, 2015

ляется универсальным решением и может использоваться в обоих указанных выше случаях.

Конструктивные решения аппаратной части

Использование датчиков Е-поля с кабельной линией связи может привести к ошибочному результату оценки экранирующих свойств корпуса. Вероятность такого результата возрастает по мере улучшения этих свойств, поскольку полезный сигнал теряется на фоне помех, принимаемых самой кабельной линией. В результате, реальный уровень экранирующих свойств корпуса не может быть определен. Применение оптической линии связи в значительной мере улучшается помехоустойчивость системы, тем самым повышается достоверность результатов. В [1] приведен пример передачи сигнала с использованием современных волоконно-оптических элементов. Описанный в [1] электрический преобразователь оптический (ЕПО-1) использует оптическую линию для передачи аналогового сигнала. В ходе работы с ЕПО-1 были выявлены явные недостатки. На уровень передачи аналогового сигнала по оптической линии влияет качество соединения оптических элементов. Для регистрации сигнала с ЕПО-1 все также возникает необходимость применения анализаторов спектра или осциллографов с полосой пропускания до 3 ГГц. Отсутствует возможность получать информацию о состоянии ЕПО-1, или удаленного управления его энергосбережением. Также, аналоговые оптические передатчики являются энергоемкими, что снижает эффективное время работы устройства.

Эти недостатки можно устранить, реализовав в ЕПО-2 измерение среднеквадратичного значения электрической составляющей, определяя ее амплитуду по уровню детектированного сигнала. Следовательно, это дает возможность применить более «медленные» цифровые оптические линии передачи данных.

Первоначально необходимо получить возможность измерения среднеквадратического значения СВЧ поля. Для этих целей, как и в предыдущем исполнении, для выделения электрической составляющей применяется несимметричная (штыревая) антенна (ANT) (см. рис. 1). В качестве нагрузки антенны выступает согласующее сопротивление (R_{match}). Падение напряжения на резисторе служит мерой напряженности электрического поля. Для определения среднеквадратического значения амплитуды применен высокоточный логарифмический детектор СВЧ (LD) AD8313 производства фирмы Analog Device (см. рис. 2). Логарифмический детектор AD8313 – это микросхема внутри которой находится 8 прецизионных усилителей с диапазоном до 3,5 ГГц. Подавая на симметричный вход INHI/INLO измеряемый сигнал на выходе VOUT получаем постоянный уровень прямо пропорциональный входному среднеквадратическому значению напряжения СВЧ.

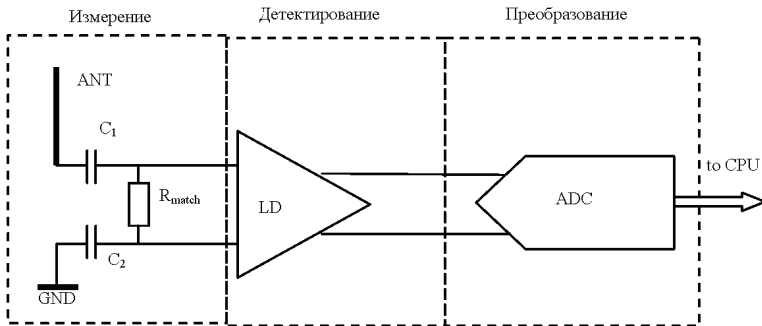


Рисунок 1 – Структурная схема измерительного блока

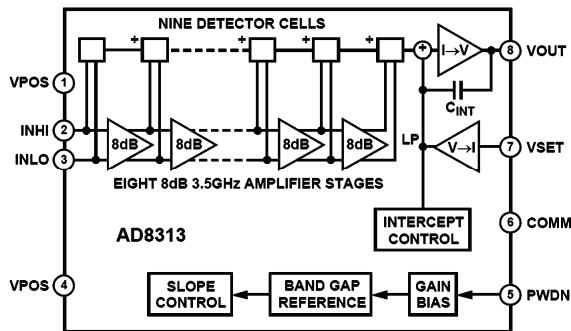


Рисунок 2 – Функциональная схема логарифмического детектора (LD) СВЧ

Детектированный и усиленный сигнал подается на аналогово-цифровой преобразователь (ADC). Сигнал в цифровом виде принимается микропроцессором (CPU) (см. рис. 3).

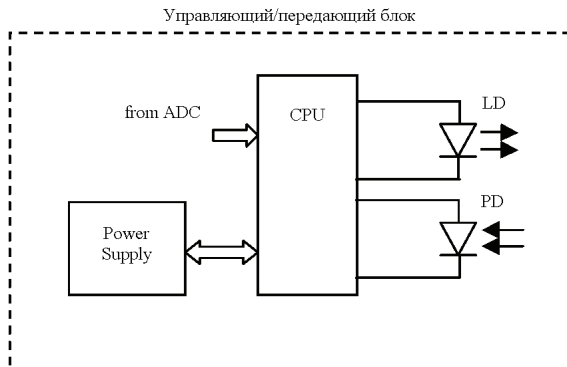


Рисунок 3 – Блок управления и передачи данных

Для приема и передачи информации по оптической линии применены приемник (PD) HFBR-2412, и передатчик (LD) HFBR-1412 производства фирмы Avago Technologies. Использующиеся оптические элементы позволяют передавать сигнал на расстояние до 1500 м, со скоростью 5 Мбит/сек. Частота семплирования АЦП составляет 250 Гц, с разрядностью 16 бит, тогда скорость получения цифровых данных составляет 4 кБит/сек. Следовательно, пропускной способности оптического тракта вполне достаточно.

Обмен данными с компьютером по оптической линии производится в дуплексном режиме. Для обмена информацией применяется асинхронный последовательный интерфейс RS-232. С помощью конвертера RS-232/USB разработанное устройство подключается к компьютеру через порт USB, что дает возможность использовать систему на портативных компьютерах в которых отсутствует физическая реализация COM-порта.

Если ЕПО-2 используется как обратная связь в системе АРУ, то к компьютеру через консоль управления подключается генератор СВЧ сигнала, задается требуемый режим его работы, и система автоматически поддерживает постоянный установленный уровень напряженности электрического поля в заданной точке измеряемого пространства, там где находится измеритель.

Применение в ЕПО-2 таких конструктивных решений, позволило избавиться от указанных выше недостатков, присущих ЕПО-1. Исключена возможность влияния оптических соединителей на уровень сигнала, за счет передачи данных в цифровом виде. Нет необходимости использовать анализаторы спектра или осциллографы. Информация отображается и сохраняется на компьютере. За счет малого потребления цифровых оптических излучателей удалось снизить потребление тока устройством с 110 мА до 20 мА. Появилась возможность удаленно переводить измеритель в энергосберегающий режим и также удаленно переводить его в режим измерений.

Интерфейс программной части

Программа представляет собой оконное приложение с понятным пользователю интерфейсом (см. рис. 4), написана на языке C++. Программа позволяет управлять тремя ЕПО-2, а также другим оборудованием, которое используется для испытаний: генератор и усилитель мощности СВЧ сигнала и т.д.

Назначение программы – автоматизировать процесс проведения испытаний, отобразить полученные данные на экране компьютера в виде графика. Оператору необходимо подключить оборудование, задать параметры работы системы, заданные для проведения испытаний. После этого, запустить работу программы нажав кнопку «Запуск».

Для задания параметров работы программы необходимо заполнить указанные поля. Установить начальную и конечную частоту работы генератора, уровень амплитуды его выходного сигнала и шаг перестройки частоты генератора. Установить успешное соединение с подключенным оборудованием.

И после этого уже запустить исполнения программы по автоматизации проведения испытаний.

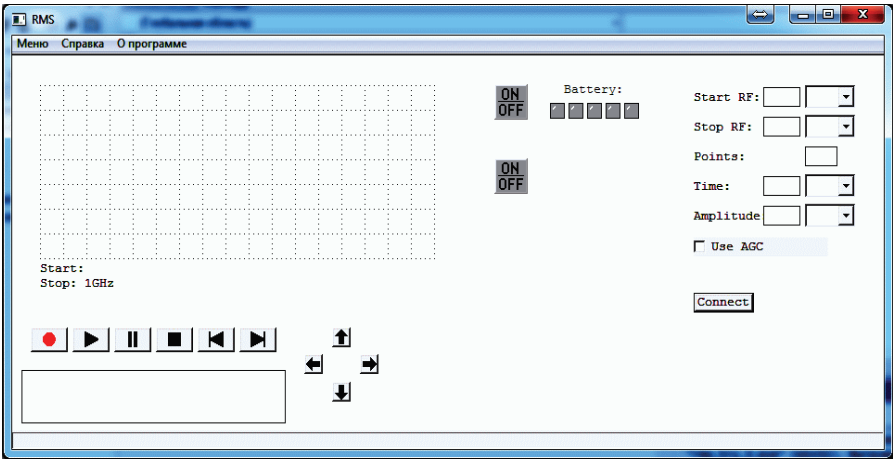


Рисунок 4 – Главное окно программы

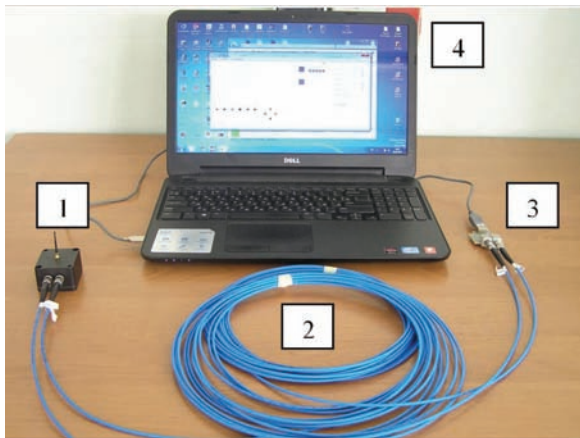


Рисунок 5 – Аппаратно-программный комплекс: 1 – ЕПО-2; 2 – волоконно-оптическая линия; 3 – преобразователь RS232/USB; 4 – персональный компьютер)

Для проведения измерений эффективности экранирования корпусов необходимо подключить измерители и генератор СВЧ сигналов. Один ЕПО-2 размещается внутри корпуса, второй находится снаружи и размещается в проекции первого измерителя рядом с корпусом. Третий ЕПО-2 используется в качестве обратной связи в АРУ, для поддержания постоянного уровня напряженности излучения во всем частотном диапазоне. Далее требуется уста-

новить параметры испытаний, такие как диапазон частоты измерения и уровень амплитуды сигнала генератора. Уровень амплитуды задается в пересчете на создаваемую усилителем и антенной напряженность электрического поля. Динамический диапазон ЕПО-2 составляет 70 dB. Следовательно, разность напряженности электрического поля внутри и снаружи корпуса можно измерить в пределах 70 dB. Определение эффективности экранирования корпуса в динамическом диапазоне 70 dB соответствует положению нормативных документов, регламентирующих требования к экранированию корпусов. Информация о напряженности поля с датчиков выводится в графическом поле окна программы. Отображается в виде графиков зависимости амплитуды от частоты. Это позволяет визуализировать частоты на которых корпус имеет низкую эффективность экранирования.

Выводы

Реализован аппаратно-программный комплекс, позволяющий произвести автоматизацию процесса исследования экранирующих свойств корпусов, и упростить работу, используя персональный компьютер, как прибор регистрации и отображения информации о значениях измеренных величин (см. рис. 5).

Применение измерения среднеквадратического значения напряженности электрического поля позволило использовать цифровые оптические линии передачи. Это обеспечило ряд существенных преимуществ аппаратно-программного комплекса по сравнению с использовавшимися ранее.

Результаты применения аппаратно-программного комплекса, результаты калибровки, динамические характеристики прибора будут представлены в следующей статье.

Список литературы: 1. *Князев В.В.* Измерение эффективности экранирования электрического поля корпусами авионики в СВЧ диапазоне / *В.В. Князев, И.А. Постельник* // Украинский метрологический журнал. – 2014. – № 4. – С. 31-34. 2. *Шварц Н.З.* Усилители СВЧ на полевых транзисторах / *Н.З. Шварц.* – М.: Радио и связь, 1987. – 200 с. 3. *Маттей Г.Л.* Фильтры СВЧ, согласующие цепи и цепи связи. Том 1/ *Г.Л. Маттей.* – М.: Связь, 1971. – 438 с. 4. <http://www.avagotech.com/pages/home> 5. Data Sheet - HFBR-1412Z, Fiber Optic Transmitter. 6. Data Sheet - HFBR-2412Z, Fiber Optic Receiver. 7. *Ротхаммель К.* Энциклопедия антенн. В двух томах. / *К. Ротхаммель.* – М.: ДМК Пресс, 2011. – 814 с. 8. *Ott Henry W.* Electromagnetic Compatibility Engineering / *Ott Henry W.* – Wiley & Sons Inc., 2009. – 862 p.

Bibliography (transliterated): 1. Kniaziev V.V. Yzmerenye efektyvnosti ekranirovaniya elektrycheskoho polya korpusamy avyonyky v SVCh dyapazone. V.V. Kniaziev, Y.A. Postel'nyk. Ukrainsky metrolohychesky zhurnal. 2014. No 4 (104). 31-34. Print. 2. Shvarts N.Z. Usulytely SVCh na polevykh tranzystorakh. N.Z. Shvarts. Moscow: Radyo y svyaz'. 1987. 200 Print. 3. Matthey H.L. Fyl'try SVCh, sohla-suyushchye tsepy y tsepy svyazy. Vol. 1. H.L. Matthey. Moscow: Svyaz'. 1971. 438 Print. 4. <http://www.avagotech.com/pages/home> 5. Data Sheet - HFBR-1412Z, Fiber Optic Transmitter. 6. Data Sheet - HFBR-2412Z, Fiber Optic Receiver. 7. Rotkhammel' K. Entsyklopedyya antenn. In 2 vol. Rotkhammel' K. M.: DMK Press, 2011. 814 Print. 8. Ott Henry W. Electromag-netic Compatibility Engineering. Ott Henry W. Wiley & Sons Inc., 2009. 862 Print.

Поступила (received) 18.03.2015

УДК 621.317.7.023

Апаратно-програмний комплекс для вимірювання напруженості електричного поля / І.О. Постільник, В.В. Князев // Вісник НТУ «ХПІ». Серія: Техніка та електрофізика високих напруг. – Х.: НТУ «ХПІ», 2015. – № 20 (1129). – С. 123-128. – Бібліогр.: 8 назв. – ISSN 2079-0740.

У цій статті пропонується опис апаратно-програмного комплексу розробленого з метою вимірювання екрануючих властивостей корпусів електрообладнання, а також можливість використання його в якості зворотного зв'язку в системі автоматичного регулювання підсилення (АРП). Наводиться реалізація апаратно-програмного комплексу. Описуються конструктивні рішення апаратної частини. Розглянуто проблему використання коаксіальних ліній зв'язку у вимірюванні екрануючих властивостей. Особливу увагу в статті звернено на використання в апаратно-програмному комплексі оптичної лінії зв'язку для обміну даними. Описана функціональна частина інтерфейсу програмної частини.

Ключові слова: вимірювач напруженості електричного поля, волоконно-оптична лінія, апаратно-програмний комплекс, логарифмічний детектор, ЕМС, екрануючі властивості.

УДК 621.317.7.023

Аппаратно-програмный комплекс для измерения напряженности электрического поля / И.О. Постельник, В.В. Князев // Вісник НТУ «ХПІ». Серія: Техніка та електрофізика високих напруг. – Х.: НТУ «ХПІ», 2015. – № 20 (1129). – С. 123-128. – Бібліогр.: 8 назв. – ISSN 2079-0740.

В этой статье предлагается описание аппаратно-програмного комплекса разработанного с целью измерения экранирующих свойств корпусов электрооборудования, а также возможностью использования его в качестве обратной связи в системе автоматической регулировки усиления (АРУ). Приводится пошаговая реализации аппаратно-програмного комплекса. Описываются конструктивные решения аппаратной части. Рассмотрена проблема использования коаксиальных линий связи в измерениях экранирующих свойств. Особое внимание в статье передается использованию в аппаратно-программном комплексе оптической линии связи для обмена данными. Описана функциональная часть интерфейса программной части.

Ключевые слова: измеритель напряженности электрического поля, волоконно-оптическая линия, аппаратно-програмный комплекс, логарифмический детектор, ЭМС, экранирующие свойства.

Hardware-software system for measuring the electric field intensity / I.O. Postilnyk, V.V. Kniaziev // Bulletin of NTU "KhPI". Series: Technique and electrophysics of high voltage. – Kharkiv: NTU "KhPI", 2015. – № 20 (1129). – С. 123-128. – Bibliogr.: 8. – ISSN 2079-0740.

This article provides a description of hardware and software designed to measure the shielding properties of electrical equipment, as well as being the ability to use it as a feedback system, for automatic gain control (AGC). Presented in this article, hardware-software system is a universal solution and can be used in both cases above. A step by step implementation of hardware and software is described. Are described the hardware design solutions. This paper presents the problem of using coaxial lines in the measurements of the screening properties. Special attention is focused for using optical line for data exchange. The advantage is to determine the r.m.s value of the electric component, defining it in terms of the amplitude of the detected signal. Describes the functionality of the interface of the software. The advantages of hardware-software complex are presented, allowing for the automation of research shielding properties of buildings, using the personal computer as a device for registration and display of measured values.

Keywords: electric field meter of fiber-optic line, a hardware-software complex logarithmic detector, EMC, shielding properties.