

**Л. З. БОГУСЛАВСЬКИЙ**, канд. техн. наук, доцент, зав. відділом ППТ НАН України, Миколаїв;  
**Д. В. ВІННИЧЕНКО**, м. н. с. ППТ НАН України, Миколаїв;  
**Н. С. НАЗАРОВА**, канд. техн. наук, доцент, с. н. с. ППТ НАН України, Миколаїв

### **ВИСОКОВОЛЬТНА УСТАНОВКА ДЛЯ СИНТЕЗУ НАНОВУГЛЕЦЮ З ONION-LIKE СТРУКТУРОЮ З СИСТЕМОЮ КЕРУВАННЯ ЕЛЕКТРИЧНИМИ ХАРАКТЕРИСТИКАМИ ГАЗОВОГО РОЗРЯДУ**

Проведено аналіз умов, необхідних для електророзрядного синтезу нановуглецю. Обґрунтовано використання оптимальної системи керування електричними характеристиками газового розряду. Розроблено генератор високовольтних імпульсів, який дозволяє отримувати необхідний широкий діапазон електричних характеристик розрядних імпульсів. Розроблено базове технологічне рішення для реалізації електророзрядного височастотного способу синтезу аморфного нановуглецю з onion-like структурою і виготовлено експериментальну високовольтну установку.

**Ключові слова:** височастотний електророзрядний синтез, аморфний нановуглець з onion-like структурою, система оптимального керування, електричні характеристики газового розряду, високовольтна технологічна установка.

**Вступ.** Сучасні тенденції в розвитку машинобудування та електронної промисловості передбачають збільшення засобів використання вуглецевих наноматеріалів. Зростаючі потреби у вуглецевих наноматеріалах в різних галузях науки і промисловості обумовлені великою різноманітністю фізико-хімічних, оптичних, механічних і електричних властивостей. Найвні експериментальні результати свідчать про істотне поліпшення триботехнічних властивостей мастил і керамічних покриттів при їх модифікації наночастинками вуглецевих наноматеріалів. Надмалі частинки неабразивного нановуглецевого порошку діють як сухе мастило, захищаючи від задирів і пітингової корозії, до того ж неабразивний порошок не зрізує вершини мікрорельєфу, а розплющує їх, збільшуючи поверхневу міцність і знижуючи тертя і знос. Також нановуглець з onion-like структурою є перспективним матеріалом для створення хімічних джерел енергії високої густини та суперконденсаторів ([1, 2]). Зокрема, унікальні електричні і магнітні властивості нановуглецевих форм з onion-like структурою викликають значний інтерес виробників електронних засобів і захисних екранів.

Тривалі й широкомасштабні дослідження в області розробки методів синтезу нановуглецю не дозволили створити технологію швидкого і якісного одержання макрокількості матеріалу, яка необхідна для промислових маш-

© Л. З. Богуславський, Д. В. Вінниченко, Н. С. Назарова, 2015

табів виробництва. Відомі на цей час методи отримання нановуглецю з onion-like структурою є дуже енергозатратними (лазерне випаровування) [3] або мають сировину високої вартості (отжиг наноалмазів) [4]. Існує ряд способів отримання нановуглецю за допомогою електророзрядного синтезу в буферному газовому середовищі [5, 6], але більш продуктивним є метод лазерного випаровування. Попри всі позитиви відомі методи отримання вуглецевих наноматеріалів все ж мають недоліки, до основних з яких можна віднести високу собівартість, низьку продуктивність і складний технологічний процес, що включає операції очищення та збагачення. Тобто, незважаючи на значне число робіт у цій галузі, проблеми чистоти отриманого продукту, від якої залежать чутливі електрофізичні властивості, та продуктивності синтезу вуглецевих onion-like наноструктур залишаються актуальними.

**Метою роботи** є розвиток теоретичних основ і технічних засобів високочастотного електророзрядного синтезу аморфного нановуглецю з onion-like структурою і створення на цій основі високовольтної технологічної установки із системою оптимального керування електричними характеристиками газового розряду.

Для досягнення поставленої мети розв'язано наступні завдання:

- розроблено базове технологічне рішення по реалізації способу отримання нановуглецю з вуглецевмісного газу високочастотним способом синтезу;
- розроблено і виготовлено генератор високовольтних імпульсів, що забезпечує широкодіапазонне регулювання характеристик розрядних імпульсів, напругою до 20 кВ з регульованою частотою від 20 до 100 кГц;
- розроблено систему керування електричними характеристиками газового розряду для підвищення виходу нановуглецю;
- розроблено і виготовлено два реактори з електродними системами, забезпеченими електромагнітним приводом для стабілізації режиму синтезу нановуглецю;
- розроблено і виготовлено систему керування установки, яка забезпечує керування роботою установки, індикацію режимів роботи і захист в аварійних ситуаціях.

**Матеріали дослідження.** Розроблений раніше спосіб синтезу нановуглецю [7] з вуглецевмісного газу в плазмі високочастотного імпульсно-періодичного розряду, який протікає в міжелектродному проміжку, розташованому в реакторі, заповненому вуглецевмісним газом, за допомогою високовольтного генератора розрядних імпульсів має ряд переваг. Це можливість отримання частинок вуглецю з розмірами від 10 до 30 нм, у тому числі, з onion-like структурою, з високою чистотою отриманого продукту (більше 96% вуглецю в досліджених зразках, інше – вода) [8, 9].

Подальший розвиток цього способу вимагає розробки базових рішень

для забезпечення технологічних операцій (підведення сировини, збирання продуктів реакції, підтримання режиму синтезу).

Розроблений в даній роботі базовий технологічний процес містить наступні операції:

а) синтез нановуглецю (здійснюється безперервно);

б) допоміжні операції:

1) подача газу з регульованою витратою (здійснюється безперервно);

2) фільтрація твердих продуктів синтезу і виведення газоподібних продуктів реакції (здійснюється безперервно);

3) збір продуктів реакції (здійснюється після відключення установки від живлення і припинення попередніх операцій).

Усі складові частини установки, за винятком виносного пульта управління, повинні знаходитися в окремому приміщенні (реакторній) і мати хороший візуальний огляд під час роботи установки.

Принцип дії установки базується на синтезі нановуглецю з вуглецевовмісного газу в нерівноважній плазмі електричного газового розряду, який формується в міжелектродному проміжку, розташованому в реакторі, заповненому вуглецевмісним газом, за допомогою високовольтного генератора розрядних імпульсів. Максимальна частота імпульсів струму 100 кГц.

Відповідно до наведених операцій одночасно в безперервному режимі працюють газова система, принципова схема якої наведена на рис. 1 і електротехнічний комплекс, електрична структурна схема якого наведена на рис. 2. Для здійснення подачі газу з регульованою витратою використовуються стандартні газовий балон, вхідний газовий вентиль і понижуючий редуктор. Регулювання витрат газу здійснюється вручну за допомогою вхідного газового вентиля.

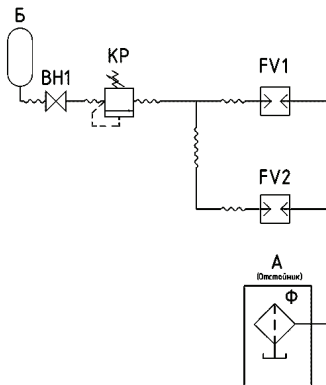


Рисунок 1 – Принципова схема газової системи: Б – газовий балон; ВН1 – вхідний вентиль; КР – понижуючий редуктор; FV1, FV2 – реактори; А-Ф – відстойник з фільтром

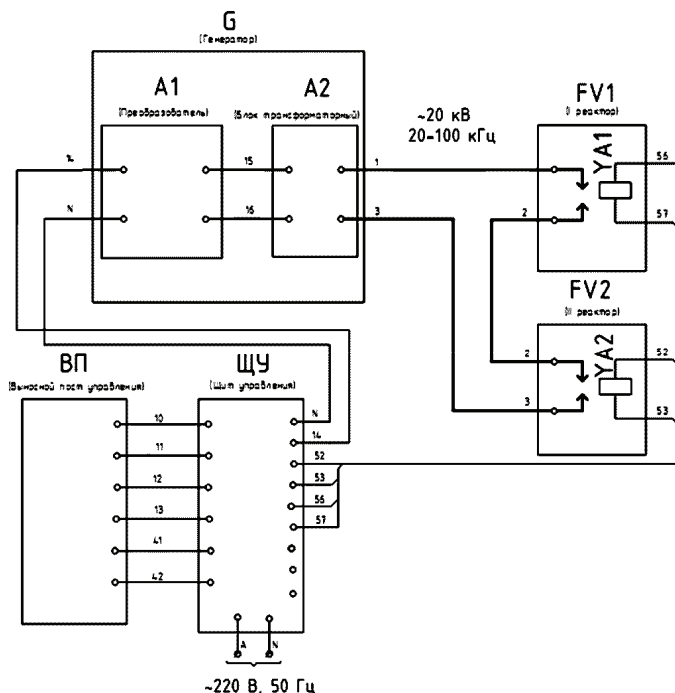


Рисунок 2 – Електрична структурна схема електротехнічного комплексу: G – генератор високовольтних імпульсів; FV1, FV2 – реактори; ВП – виносний пульт керування; ЩУ – щит управління з панеллю керування

Для вилучення твердих продуктів синтезу проводиться їх фільтрація за допомогою розробленого фільтра. Очищені від нановуглецю газоподібні продукти реакції виводяться в утилізатор.

Схема електрична структурна включає в себе високовольтне електрообладнання, власне генератор високовольтних імпульсів, і низьковольтне електрообладнання - елементи управління високовольтним електрообладнанням.

Панель керування показано на рис. 3, виносний пульт керування показано на рис. 4.

Базове технологічне рішення по реалізації способу отримання нановуглецю з вуглецевмісного газу високочастотним способом синтезу містить такі етапи.

- 1 Підготовка установки до експлуатації.
2. Перевірка систем.
3. Попередня установка початкових значень технологічних параметрів при виключеній установці.
4. Установка робочої сумарної довжини міжелектродного проміжку.

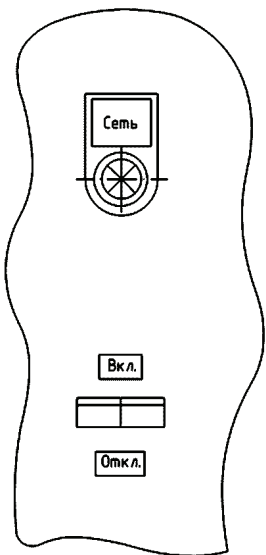


Рисунок 3 – Панель керування

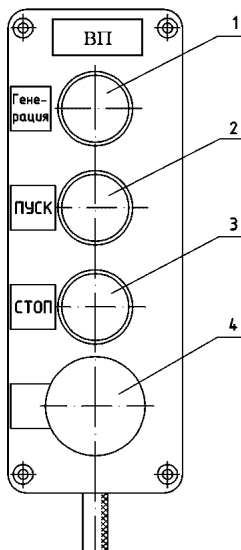


Рисунок 4 – Виносний пульт керування: 1 – індикатор режиму генерації високовольтних розрядних імпульсів «Генерація»; 2 – кнопка включення режиму генерації імпульсів «Пуск»; 3 – кнопка відключення режиму генерації імпульсів «Стоп»; 4 – кнопка аварійного відключення установки «Аварійний стоп»

5. Налаштування газової системи.
6. Вибір режим роботи установки.
7. Включення режиму генерації розрядних імпульсів за допомогою кнопки «Пуск» на виносному посту управління (див. рис. 4).

Час обробки газу залежить від частоти і споживаної потужності і може складати від 30 до 50 хв (за результатами попередніх випробувань).

Обробка газу може проводитися до тих пір, поки температура на поверхні реактора не досягне значення 90 °С. Температура контролюється за допомогою інфрачервоного термометра.

При закінченні оптимального часу обробки або досягненні на поверхні реактора температури 90 °С відключається генерація високовольтних розрядних імпульсів.

8. Вимкнення установки.
9. Збір порошку.

**Розробка генератора високовольтних імпульсів.** Одною з основних складових частин установки для синтезу нановуглецю є генератор високово-

льтних імпульсів.

В [10] показано, що для технології отримання нановуглецю електророзрядним методом з газоподібних вуглеводнів джерело живлення повинно мати вихідну напругу холостого ходу для ініціювання розряду не меншу, ніж 2 кВ/мм, а робочу – 0,11 кВ/мм. Тобто генератор розрядного струму і система керування на протязі кожного імпульсу струму повинні забезпечити діапазон напруги, що має границі, які відрізняються в 20 разів.

В [11] показано, що для реалізації необхідних режимних характеристик високовольтної електророзрядної системи необхідно виконати наступні умови.

1. Стабілізувати потужність на рівні

$$P_S(I_{ED}) = U_{CN}(I_{ED}) \cdot I_{CN\_RMS}(I_{ED}), \quad (1)$$

за допомогою стабілізації струму  $I_{CH\_RMS}$ .

2. Забезпечити напругу пробою міжелектродного проміжку на рівні

$$U_{DCH}(I_{ED}) = E_{DCH} \cdot l_{ED}, \quad (2)$$

а робочу напругу синтезу на рівні

$$U_{CH}(I_{ED}) = E_{CH} \cdot l_{ED}, \quad (3)$$

де

$$U_{DCH} / U_{CH} \approx 20. \quad (4)$$

Тобто, стабілізація режимних характеристик повинна відбуватись в широких межах, що вимагає побудови джерела живлення з широкодіапазонним регулюванням характеристик високовольтних розрядних імпульсів.

В [11] також показано, що забезпечити наведені вимоги можна з використанням джерела стабілізованого струму, який використовує так званий послідовний резонансний контур на частоті живлення.

Зокрема за умовою прямокутних (негармонійних) імпульсів на виході джерела живлення, отримано залежності:

$$i_R = \frac{4 \cdot U_m}{\pi \omega L} \cdot \sum_{n=1}^{\infty} \frac{\cos(n\omega t)}{n \sqrt{n^2 + k^2(n^2 - 1)^2}}, n = 1, 3, 5, \dots, \quad (5)$$

$$U_R = \frac{4 \cdot U_m \cdot k}{\pi} \cdot \sum_{n=1}^{\infty} \frac{\cos(n\omega t)}{n \sqrt{n^2 + k^2(n^2 - 1)^2}}, n = 1, 3, 5, \dots, \quad (6)$$

де  $k = R / \omega L$  - коефіцієнт приведенного навантаження;  $n$  – номер гармоніки,  $\omega$  – циклічна частота першої гармоніки,  $U_m$  – напруга прямокутного імпульсу на виході джерела живлення.

Відповідно до (5), (6) залежність вихідного струму гармоніки  $n$  від навантаження визначається тільки величиною коефіцієнта  $k$ , при цьому коефіцієнт несинусоїдальності не перевищує 4 %, тому, з незначною похибкою у розрахунках, можна вважати домінуючою складовою струму навантаження першу гармоніку.

Дослідження середньоквадратичного струму

$I_{RMS} = \sqrt{\frac{I_{m1}^2}{2} + \frac{I_{m3}^2}{2} + \frac{I_{m5}^2}{2} + \dots + \frac{I_{mn}^2}{2}}$  показали, що його залежність від приведеного вихідного опору  $k$  не перевищує 1 % для будь-яких  $k$ . Цей результат можна узагальнити для будь-якого негармонійного сигналу.

Отримані результати показали що перетворювач на базі послідовного резонансного контуру забезпечує стабілізацію діючого значення струму джерела живлення з максимальним відхиленням не більше 1 % при зміні вихідної напруги в досить широкому діапазоні, забезпечуючи при цьому вимоги (1–4) до режимних характеристик високовольтної електророзрядної системи, які необхідні для реалізації електроімпульсного синтезу нановуглецю.

На основі вищесказаного для генерації електричних імпульсів в газі розроблено генератор високовольтних імпульсів напругою до 20 кВ з регульованою частотою від 20 до 100 кГц. Висока напруга необхідна для гарантованого пробую міжелектродного проміжку, а широкий діапазон частот забезпечить управління кількістю залученого в процес синтезу сировини. Для забезпечення широкого діапазону регульованих параметрів генератора розроблені відповідні схемні рішення для кожного режиму роботи і засоби їх перемикавання за допомогою джамперів.

**Розробка системи керування режимом газового розряду для підвищення виходу нановуглецю.** Синтез відбувається при наявності розрядного проміжку з довжиною від декількох міліметрів до одного дециметра. Розрядний проміжок являє собою найменший газовий проміжок між твердими поверхнями, що мають електричний зв'язок з генератором імпульсів. Такими твердими поверхнями є поверхня електродів і поверхня вуглецевого нагару на електродах. При синтезі нановуглецю розрядний проміжок зменшується за рахунок нарощування нагару на електроді. При повному його заростанні синтез припиняється. Для відновлення генерації імпульсів в газі і, відповідно, синтезу нановуглецю необхідно відновити розрядний проміжок.

Відомо, що вихід нановуглецю майже пропорційно залежить від потужності джерела живлення, тобто від величини струму, що споживається. Відомо [10], що напруга  $u_c$  на каналі розряду майже пропорційно залежить від його довжини, тобто і потужність на каналі розряду  $p_c = u_c i_c$ , також залежить від його довжини. Тому найменше значення струму  $i$ , що споживається, буде спостерігатися за умови нульової довжини каналу розряду, а максимальне - за умови такої довжини, при якій характеристики електричної системи є руйнівними для генератора високовольтних імпульсів. Таким чином, для забезпечення найбільшого виходу нановуглецю за умови неруйнівної роботи джерела живлення, необхідно підтримувати значення середньоквадратичного струму, що споживається, в заданому діапазоні  $i \in I$  за допомогою системи керування. Очевидно, що розроблювана система повинна забезпечувати автоматичне керування електричними характеристиками газового розряду для

підвищення виходу нановуглецю. Найбільш ефективною в даному випадку є система, оптимальна за швидкістю, тобто така, що забезпечує максимальну швидкість переходу режиму розряду в оптимальний діапазон характеристик високовольтних розрядних імпульсів. Тому розроблено систему автоматичного регулювання за релейним принципом дії з перемикаючою функцією:

$$\Psi = \begin{cases} 1, i \notin I; \\ 0, i \in I. \end{cases}$$

У якості інформаційної координати системи керування режиму розряду, як показано в [11] використовується значення середньоквадратичного струму, що споживається. Структурну схему установки для одержання вуглецевих наноматеріалів із системою керування режиму газового розряду при атмосферному тиску показано на рис. 5. Алгоритм роботи регулятора режиму газового розряду наведено на рис. 6.

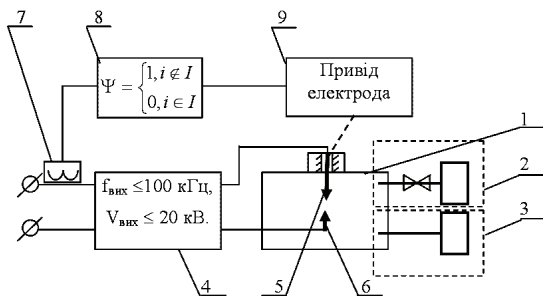


Рисунок 5 – Структурна схема установки для одержання вуглецевих наноматеріалів

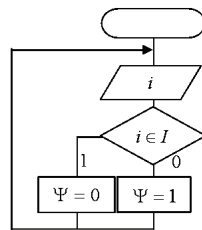


Рисунок 6 – Алгоритм роботи регулятора режиму газового розряду

Установка містить розрядну камеру 1, засоби підведення газової вуглеводневої сировини 2 і відведення продуктів реакції 3, джерело змінного струму 4 з частотою до 100 кГц, рухомий 5 і нерухомий 6 електроди, вихід джерела змінного струму 4 підключеного до електродів 5, 6, розташованих в розрядній камері 1, в проміжку між електродами знаходиться газова вуглеводнева сировина. Установка містить датчик струму 7, регулятор режиму газового розряду 8 і виконавчий механізм 9, який є приводом рухомого електроду, датчик струму 7 встановлено на вході джерела змінного струму 4, його вихід підключено до регулятора режиму газового розряду 8, який підключено до виконавчого механізму 9.

Система керування режимом розряду працює таким чином.

Газову вуглеводневу сировину подають у розрядний проміжок між рухомим 5 і нерухомим 6 електродами за допомогою засобів для підведення сировини 2 у реактор 1. Нерівноважну плазму генерують у каналі газового розряду змінного струму частотою до 100 кГц шляхом з'єднання високовольт-



тного високочастотного джерела змінного струму 4 з електродами 5 і 6. Використовуючи плазму з газової вуглеводневої сировини отримують тепло, необхідне для хімічної реакції розкладання газової вуглеводневої сировини на вуглець і водень та утворення вуглецевих наноструктурних матеріалів. Відводять газоподібні продукти реакції і невикористану сировину за допомогою засобів відведення газоподібних продуктів реакції 3. Розрядний проміжок у процесі одержання нановуглецю постійно зменшується через утворення на кінцях електродів провідного нановуглецевого матеріалу, що призводить до поступового зменшення кількості отриманого нановуглецю і припинення синтезу нановуглецю у разі зменшення довжини дуги до нуля. Впродовж роботи установки (див. рис. 6) за допомогою датчика струму 7 постійно визначаються значення  $i$  середньоквадратичного струму, що споживається, і, якщо воно не знаходиться у діапазоні  $I$  ( $i \notin I$ ), то вмикається виконавчий механізм 9 (за керуючим сигналом регулятора режиму розряду 8  $\Psi = 1$ ), який є приводом електроду, і різко переміщує електрод 5 вниз і вгору. В результаті різкого зворотно-поступального руху електрода провідний нановуглецевий матеріал, що утворився на кінцях електродів, руйнується і міжелектродний проміжок знову збільшується, забезпечуючи виконання умови  $i \in I$ . Після заповнення реактора 1 вуглецевими наноматеріалами, їх висипають з реактора в ємності для зберігання і подальшого використання. Шляхом дії на газову вуглеводневу сировину нерівноважною плазмою каналу електричного розряду забезпечують фізико-хімічні реакції розкладання сировини і створення умов для синтезу вуглецевих наноматеріалів. Для утворення нерівноважної плазми використовують змінний струм частотою до 100 кГц. У якості датчика струму можна використовувати трансформатор струму, у якості регулятора режиму газового розряду можна використовувати регулятор за релейним принципом дії, а у якості виконавчого механізму - електромагніт.

Треба зазначити, що використання системи керування, яка містить датчик струму 7, регулятор режиму розряду 8 і виконавчий механізм 9, дозволяє підтримувати довжину каналу газового розряду в заданому діапазоні, що забезпечить отримання достатньої кількості плазми для утворення вуглецевих наноструктурних матеріалів, а також отримувати електродинамічні і термодинамічні характеристики нерівноважної плазми, необхідні для створення вуглецевих матеріалів заданої наноструктури з малим статистичним розсіянням їх властивостей і за рахунок цього суттєво збільшити продуктивність і зменшити собівартість отримання наноматеріалів, підвищити вихід вуглецевих наноматеріалів.

Для синтезу нановуглецю розроблено і виготовлено два реактори з електродними системами, забезпеченими електромагнітним приводом (рис. 7), і система керування приводом.

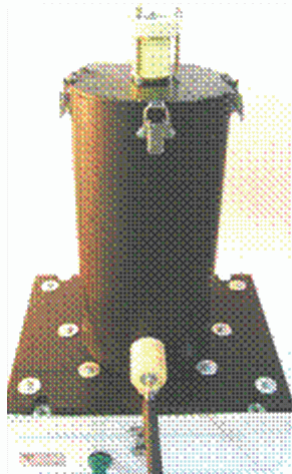


Рисунок 7 – Реактор з електродними системами, забезпеченими електромагнітним приводом

**Розробка системи керування, яка забезпечує керування роботою установки, індикацію режимів роботи і захист в аварійних ситуаціях.** Для надійної та безпечної роботи високовольтного обладнання розроблено систему керування високовольтною установкою, яка має ієрархічну структуру (рис. 8). Верхнім рівнем системи керування є супервайзер, який керує підключенням локальних систем керування – системою керування режимом розряду, системою керування генератором високовольтних імпульсів, системою керування витратою газової сировини і забезпечує зв'язок з диспетчером. Крім того супервайзер виконує функції попереднього налаштування і індикації режимів роботи, відображення поточного стану операцій і аварійного відключення установки у разі надходження сигналів тривоги від локальних систем керування. Нижній рівень системи керування містить датчики і індикатори. Датчик струму, що споживається, датчик температури реактора і індикатори є колективними ресурсами, тобто використовуються всіма локальними системами, тому в системі реалізовано шинний інтерфейс. Інформаційною координатою вектора стану робочого середовища в реакторі обрана температура і її зміна. Момент закінчення поточної операції (режиму генерації високовольтних імпульсів і, відповідно, синтезу нановуглецю) визначається в режимі реального часу при досягненні заданого значення температури на поверхні реактора.

Відповідно до наведених вище принципів за результатами виконаних розробок було виготовлено високовольтну установку з системою керування електричними характеристиками газового розряду для синтезу нановуглецю з onion-like структурою.

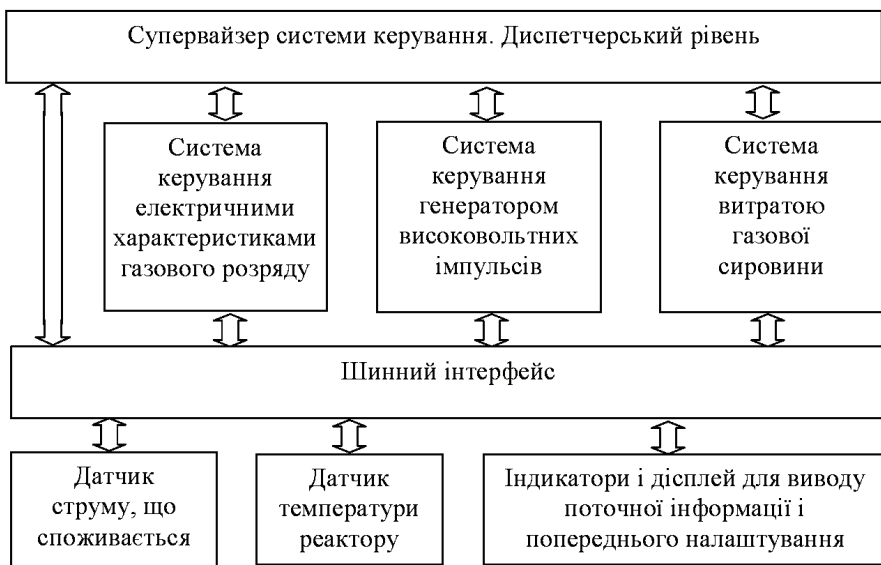


Рисунок 8 – Система керування високовольтною установкою

Випробування розробленої установки показало відповідність її характеристик до розрахунків:

- максимальна потужність – 1 кВт;
- максимальна вихідна напруга – 20 кВ;
- діапазон налаштування частоти – від 20 до 100 кГц;
- маса установки – до 50 кг;
- максимальна продуктивність – 20 г/год.

При потужності генератора 1 кВт продуктивність установки при безперервній роботі досягає 20 г нановуглецю за годину. Синтезований аморфний нановуглець має onion-like структуру з розміром частинок в діапазоні від 8 до 30 нм. Він не містить домішок і не потребує додаткового доочищення (вміст вуглецю від 99 до 99,99%).

**Висновки.** Розроблено базове технологічне рішення для реалізації електророзрядного високочастотного способу синтезу аморфного нановуглецю з onion-like структурою і виготовлено експериментальну високовольтну установку. Електрофізичні характеристики технологічного контуру розробленої високовольтної системи дозволяють отримати хімічно чистий нановуглець (від 99 до 99,99 %) з вузьким розподілом розміру частинок нановуглецю в межах від 8 до 30 нм.

На основі аналізу умов, необхідних для синтезу нановуглецю, розроблено генератор високовольтних імпульсів, який дозволяє отримувати необхідний широкий діапазон електричних характеристик розрядних імпульсів. Об-

грунтовано використання оптимальної системи керування електричними характеристиками газового розряду. Систему керування установки виконано на базі сучасних цифрових технологій, що забезпечує виконання складних багаторівневих задач керування технологічним процесом.

Наведені теоретичні положення використані при розробці високовольтної установки для синтезу нановуглецю з onion-like структурою. Розроблена установка дозволяє підвищити продуктивність отримання чистого нановуглецю до 20 г за годину за рахунок використання системи регулювання електричних характеристик газового розряду.

**Список літератури.** 1. *Guang Feng, Deen Jiang, Peter T. Cummings* Curvature Effect on the Capacitance of Electric Double Layers at Ionic Liquid / Onion-Like Carbon Interfaces // *J. Chem. Theory Comput.* – 2012. – 8 (3). – P. 1058-1063. 2. *Song Li, Guang Feng, Pasquale F. Fulvio, Patrick, C. Hillesheim, Chen Liao, Sheng Dai, Peter T. Cummings* Molecular Dynamics Simulation Study of the Capacitive Performance of a Binary Mixture of Ionic Liquids near an Onion-like Carbon Electrode // *The Journal of Physical Chemistry Letters.* – 2012. – 3 (17). – P. 2465-2469. 3. *Amanda Barnard* Mapping the location and configuration of nitrogen in diamond nanoparticles // *The Journal of Physical Chemistry Letters.* – 2012. – 4 (18). – P. 245-249. 4. *John K. McDonough and Yury Gogotsi* Carbon Onions: Synthesis and Electrochemical Applications // *The Electrochemical Society Interface.* – 2013. – P. 61-66. 5. *Осипова И.В.* Никельсодержащие углеродные нанотрубки и наночастицы, полученные в плазме высокочастотной дуги / *И.В.Осипова, Н.Г. Внукова, Г.А. Глуценко, А.С. Крылов, Е.В. Томашевич, С.М. Жарков, Г.Н. Чурилов* // *Физика твердого тела.* – 2009. – Т. 51, вып. 9. – С. 1857-1859. 6. *Веремій Ю.П.* Утворення вуглецевих наноматеріалів в плазмі вторинного розряду / *Ю.П. Веремій, В.Я. Черняк, С.А. Філатов* // *Укр. фіз. журн.* – 2008. – Т. 53, № 4. – С. 395-399. 7. Пат. 95543 Україна МПК C01B 31/02 (2006.01), H05H 1/24 (2006.01), H05H 1/32 (2006.01). Спосіб одержання вуглецевих наноматеріалів (варіанти) / *Л.З.Богуславський, Д.В.Винниченко, Н.С.Назарова* (Україна); заявник і патентовласник ІППТ НАН України. – № а 2010 01186; заявл. 05.02.2010; Опубл. 10.08.2011 р., Бюл. № 15. – 9 с. 8. *Рудь А.Д.* Исследование структуры УНМ, полученных методами электроразрядной обработки углеродсодержащих газов / *А.Д. Рудь, И.М. Кирьян, Л.З. Богуславский, Г.М. Зелинская, Н.С. Назарова, Д.В. Винниченко* // *Металлофизика, новейшие технологии.* – 2011. – Т. 33, спецвыпуск. – С.111-115. 9. *Boguslavskii L.Z.* Electrodischarge Method for Synthesizing Nanocarbon from Gaseous Raw Hydrocarbons / *L. Z. Boguslavskii, N. S. Nazarova, D. V. Vinnichenko, A. D. Rud, I. V. Urubkov* // *Surface Engineering and Applied Electrochemistry.* – 2011. – Vol. 47, No 4. – P. 352-358. 10. *Винниченко Д.В.* Визначення оптимальних характеристик високовольтної електророзрядної системи для реалізації технології електроімпульсного синтезу нановуглецю // *Технічна електродинаміка.* – 2014. – № 4. – С. 129-131. 11. *Щерба А.А., Винниченко Д.В.* Стабілізація та регулювання режимних параметрів високовольтної електророзрядної системи для електроімпульсного синтезу нановуглецю // *Вісник НТУ «ХП».* – 2014. – № 21 (1064). – С.141-151.

**Bibliography (transliterated):** 1. *Guang Feng, De-en Jiang, Peter T. Cummings* Curvature Effect on the Capacitance of Electric Double Layers at Ionic Liquid Onion-Like Carbon Interfaces. *J. Chem. Theory Comput.* 2012. 8 (3). 1058-1063 Print. 2. *Song Li, Guang Feng, Pasquale F. Fulvio, Patrick, C. Hillesheim, Chen Liao, ShengDai, Peter T. Cummings* Molecular Dynamics Simulation Study of the Capacitive Performance of a Binary Mixture of Ionic Liquids near an Onion-like Carbon Electrode. *The Journal of Physical Chemistry Letters.* 2012. 3 (17). 2465-2469 Print. 3. *Amanda Barnard.* Mapping the location and configuration of nitrogen in diamond nanoparticles. *The Journal of Physical Chemistry Letters.* 2012. 4 (18). 245-249 Print.. 4. *John K. McDonough, Yury Gogotsi* Carbon Onions: Synthesis and Electrochemical Applications. *The Electrochemical Society Interface.* 2013. 61-66 Print. 5. *Osipova I.V.* Nikelsoderzhaschie uglerodnyie nanotrubki i nanochastitsyi, poluchennyye v plazme vysokochastotnoy dugi. *I.V.Osipova, N.G. Vnuкова, G.A. Gluschenko, A.S. Krylov, E.V. Tomashevich, S.M.*

Zharkov, G.N. Churilov. Fizika tverdogo tela. 2009. Vol. 51.9. 1857-1859 Print. **6.** Veremly Yu.P. Utvorennaya vugletsevih nanomaterialiv v plazmi vtorinnogo rozryadu. Yu.P. Veremly, V.Ya. Chernyak, S.A. Filatov Ukr. flz. zhurn. – 2008. Vol. 53.4. 395-399 Print. **7.** Pat. 95543 Ukraine MPK C01V 31/02 (2006.01), H05H 1/24 (2006.01), H05H 1/32 (2006.01). Sposib oderzhannya vugletsevyh nanomaterialiv (varianti). L.Z.Boguslavskiy, D.V.Vinnichenko, N.S.Nazarova; zayavnik i patentovlasnik IPT NAN UkraYini. No a 2010 01186; zayavl. 05.02.2010; Opubl. 10.08.2011 r., Byul. No 15. 9 Print. **8.** Rud A.D. Issledovanie strukturyi UNM, poluchennyh metodami elektrorazryadnoy obrabotki uglirodosoderzhaschih gazov. A.D. Rud, I.M. Kiryan, L.Z. Boguslavskiy, G.M. Zelinskaya, N.S. Nazarova, D.V. Vinnichenko. Metallofizika, noveyshie tehnologii. 2011. Vol. 33. spetsvyipusk. 111-115 Print. **9.** Boguslavskii L.Z. Electrodischarge Method for Synthesizing Nanocarbon from Gaseous Raw Hydrocarbons L. Z. Boguslavskii, N. S. Nazarova, D. V. Vinnichenko, A. D. Rud and I. V. Urubkov. Surface Engineering and Applied Electrochemistry. 2011. Vol. 47.4. 352–358 Print. **10.** Vinnychenko D.V. Vyznachennya optimal'nykh kharakterystyk vysokovol'tnoyi elektrorozryadnoyi systemy dlya realizatsiyi tekhnolohiyi elektroimpul'snoho syntezu nanovuhletsyu. Tekhnichna elektrodynamika. 2014. No 4. 129-131 Print. **11.** Shcherba A.A., Vinnychenko D.V. Stabilizatsiya ta rehulyuvannya rez-hymnykh parametriv vysokovol'tnoyi elektrorozryadnoyi systemy dlya elektroimpul'snoho syntezu nanovuhletsyu. Visnyk NTU «KhPI». 2014. No 21 (1064). 141-151 Print.

*Надійшла (received) 19.03.2015*

УДК 621.3.015.3:537.523.3:697.946

**Л. З. БОГУСЛАВСКИЙ**, канд. техн. наук, доцент, зав. отд., ИИПТ  
НАН Украины, Николаев;

**Л. Н. МИРОШНИЧЕНКО**, канд. техн. наук, ст. научн. сотр., ИИПТ  
НАН Украины, Николаев;

**Л. Е. ОВЧИННИКОВА**, канд. техн. наук, доцент, ст. научн. сотр., ИИПТ  
НАН Украины, Николаев;

**С. С. КОЗЫРЕВ**, канд. техн. наук, доцент, НУК, Николаев

### **АЛГОРИТМ АДАПТИВНОГО УПРАВЛЕНИЯ ИМПУЛЬСНЫМ ВЫСОКОВОЛЬТНЫМ ИСТОЧНИКОМ ПИТАНИЯ СИСТЕМЫ ЭЛЕКТРОФИЛЬТРАЦИИ ЭКОЛОГИЧЕСКИ ОПАСНЫХ ПРОМЫШЛЕННЫХ ВЫБРОСОВ**

Разработан алгоритм адаптивного управления импульсным источником питания системы электрофильтрации, обеспечивающий корректировку параметров импульсов в соответствии с текущим составом экологически опасных промышленных газовых выбросов. Определены информационные координаты и каналы управляющих воздействий. Данный алгоритм дает возможность генерировать высоковольтные импульсы с параметрами, позволяющими вести эффективную деструкцию всех весомых составляющих в процессе обработки.

© Л. З. Богуславский, Л. Н. Мирошниченко, Л. Е. Овчинникова, С. С. Козырев, 2015

УДК 621.763+537.527

**Високовольтна установка для синтезу нановуглецю з onion-like структурою з системою керування електричними характеристиками газового розряду / Л. З. Богуславський, Д. В. Винниченко, Н. С. Назарова // Вісник НТУ «ХП». Серія: Техніка та електрофізика високих напруг. – Х.: НТУ «ХП», 2015. – № 20 (1129). – С. 11-23. – Бібліогр.: 11 назв. – ISSN 2079-0740.**

Проведено аналіз умов, необхідних для електророзрядного синтезу нановуглецю. Обґрунтовано використання оптимальної системи керування електричними характеристиками газового розряду. Розроблено генератор високовольтних імпульсів, який дозволяє отримувати необхідний широкий діапазон електричних характеристик розрядних імпульсів. Розроблено базове технологічне рішення для реалізації електророзрядного височастотного способу синтезу аморфного нановуглецю з onion-like структурою і виготовлено експериментальну високовольтну установку.

**Ключові слова:** височастотний електророзрядний синтез, аморфний нановуглець з onion-like структурою, система оптимального керування, електричні характеристики газового розряду, високовольтна технологічна установка.

УДК 621.3.015.3:537.523.3:697.946

**Высоковольтная установка для синтеза наноклерода с onion-like структурой с системой управления электрическими характеристиками газового разряда / Л. З. Богуславский, Д. В. Винниченко, Н. С. Назарова // Вісник НТУ «ХП». Серія: Техніка та електрофізика високих напруг. – Х.: НТУ «ХП», 2015. – № 20 (1129). – С. 11-23. – Бібліогр.: 11 назв. – ISSN 2079-0740.**

Проведен анализ условий, необходимых для электроразрядного синтеза наноклерода. Обосновано применение оптимальной системы управления электрическими характеристиками газового разряда. Разработан генератор высоковольтных импульсов, который позволяет получать необходимый широкий диапазон электрических характеристик разрядных импульсов. Разработано базовое технологическое решение для реализации электроразрядного высокочастотного способа синтеза аморфного наноклерода с onion-like структурой и изготовлено экспериментальную высоковольтную установку.

**Ключевые слова:** высокочастотный электроразрядный синтез, аморфный наноклерод с onion-like структурой, система оптимального управления, электрические характеристики газового разряда, высоковольтная технологическая установка.

**High voltage processing unit for the synthesis of onion-like structured nanocarbon with the control system of gas discharge electrical characteristics / L. Z. Boguslavskii, D. V. Vynnychenko, N. S. Nazarova // Bulletin of NTU "KhPI". Series: Technique and electrophysics of high voltage. – Kharkiv: NTU "KhPI", 2015. – № 20 (1129). – С. 11-23. – Bibliogr.: 5. – ISSN 2079-0740.**

The authors conducted the analysis of the conditions required for an electric discharge synthesis of nanocarbon. The usage of optimal control system of gas discharge electrical characteristics was proved. A system for controlling electrical characteristics of the gas discharge was designed. Control system was performed using modern digital technologies. It provides the implementation of complex multileveled tasks of the process' control. A high-voltage pulse generator was designed. It allows obtaining required wide range of discharge pulses' electrical characteristics. The basic technology solution for the implementation of an electric high-frequency synthesis method of amorphous nanocarbon with onion-like structure was developed. The high-voltage experimental appliance was produced. Developed appliance allows to improve performance of pure nanocarbon up to 20 grams per hour.

**Keywords:** high-frequency electric-discharge synthesis, amorphous nanocarbon with onion-like structure, the optimal control system, the electrical characteristics of the gas discharge, high-voltage processing unit.