

А. М. ТУРЕНКО, д-р техн. наук, проф., ректор ХНАДУ, Харків;

В. І. КЛИМЕНКО, канд. техн. наук, проф., завідувач каф. автомобілів ХНАДУ, Харків;

О. В. САРАЄВ, канд. техн. наук, доц., декан автомобільного факультету ХНАДУ, Харків

ХОДОВА ЛАБОРАТОРІЯ ДЛЯ ДОСЛІДЖЕННЯ ЕКСПЛУАТАЦІЙНИХ ВЛАСТИВОСТЕЙ АВТОМОБІЛЯ

Представлена сучасна ходова лабораторія для виміру експлуатаційних властивостей автомобіля, яка розроблена на кафедрі автомобілів Харківського національного автомобільно-дорожнього університету (ХНАДУ). Особливістю даної ходової лабораторії є можливість отримання необхідної інформації одночасно по всіх вимірювальних каналах, які відповідають за дослідження основних експлуатаційних властивостей автомобіля. Це дозволяє наочно спостерігати картину протікання, наприклад, такого багатогранного і складного процесу, як гальмування автомобіля не тільки за параметрами гальмівної ефективності, але й з урахуванням динаміки гальмівного привода, зміни зусилля на гальмівній педалі, зміни курсової стійкості і появою коливань від нерівностей дороги.

Ключові слова: автомобіль, експлуатаційні властивості, дослідження, ходова лабораторія, прилад, контролер, датчик, вимір, точність, програма.

Вступ. Вивчення експлуатаційних властивостей автомобіля – це проблема, яка буде актуальною поки існує автомобіль. У проблематику цього питання насамперед закладений безперервний розвиток конструкції автомобіля з необхідністю покращення експлуатаційних властивостей автомобіля. Безумовно, досліджувати цю проблематику треба за допомогою експериментальних способів з використанням спеціального обладнання, яке повинне задовольняти сучасним вимогам виміру параметрів і отримання інформації. Цим питанням займалися чимало науковців, тому проблематика питання відбита у багатьох наукових працях.

Аналіз основних досягнень і літератури.

Експлуатаційні властивості автомобіля характеризують можливість його ефективного використання у визначених умовах і дозволяють оцінити ступінь відповідності конструкції автомобіля вимогам експлуатації. Ці властивості активно досліджуються у сучасних наукових роботах. До основних експлуатаційних властивостей автомобіля відносяться такі: тягово-швидкісна ефективність, гальмівна ефективність, паливна економічність, керованість та стійкість руху, прохідність, плавність ходу [1].

Всі основні експлуатаційні властивості автомобіля безпосередньо пов'язані з його рухом і тією чи іншою мірою визначають закономірності цього руху. Тому проблематику експлуатаційних властивостей автомобіля торкаються і провідні наковці з безпеки дорожнього руху [2].

Кожна експлуатаційна властивість залежить від трьох факторів: основних параметрів автомобіля, особливостей робочих процесів його

агрегатів і технічного стану останніх. Експлуатаційні властивості автомобіля розглядаються звичайно ізольовано один від одного, що полегшує процес їхнього розгляду. Насправді ж експлуатаційні властивості тісно пов'язані між собою і зміна конструктивних параметрів автомобіля, розпочата для зміни однієї з властивостей, неминуче відбивається на інших. Наприклад, тягово-швидкісні властивості визначають максимальну швидкість руху автомобіля, але вона ж може бути обмежена через погану керованість та стійкість руху, неефективність гальмування, великі динамічні навантаження тощо [3]. Тому кінцева оцінка функціональним можливостям автомобіля дається з урахуванням усього комплексу експлуатаційних властивостей, де найважливіми є ті, що відповідають за безпеку руху – це гальмівна ефективність, керованість та стійкість руху автомобіля [4-7].

Найбільш сучасними способами передачі та отримання інформації є аналогово-цифровий та цифровий способи [8]. Стосовно вивчення експлуатаційних властивостей автомобіля можна виділити два основних етапи створення сучасної ходової лабораторії з аналогово-цифровим перетворювачем сигналу – це розробка математичного забезпечення основних алгоритмів обробки результатів вимірювання експлуатаційних властивостей автомобіля [9] і розробка безпосередньо конструкції аналогово-цифрового вимірювального комплексу чи приладу [10].

Мета дослідження, постановка задачі. Розробити сучасну ходову лабораторію з аналогово-цифровим вимірювальним комплексом для дослідження експлуатаційних властивостей автомобіля. Для цього треба визначити раціональну схему розташування вимірювальних пристроїв на ходовій лабораторії, визначити кількість та тип вимірювальних каналів, створити бортовий контролер, програмне забезпечення комплексу, підібрати найбільш технологічні датчики та розробити методику виміру.

Матеріали досліджень. Важливим ланцюгом в оцінці експлуатаційних властивостей автомобіля є дорожні випробування. Для цього використовується різноманітна апаратура, яка пристосовується до кожного експлуатаційного параметру окремо. Відповідно, щоб оцінити декілька експлуатаційних параметрів треба послідовно застосувати різні спеціальні прилади. Ходова лабораторія, яка розроблена на кафедрі автомобілів ХНАДУ, дозволяє оцінити швидкісні властивості автомобіля, ефективність його гальмівної системи, динамічні характеристики гальмівного привода, паливну економічність, стійкість та плавність ходу. Ходова лабораторія включає базовий автомобіль, на якому стаціонарно розміщується сучасний аналогово-цифровий вимірювальний комплекс (рис.1).

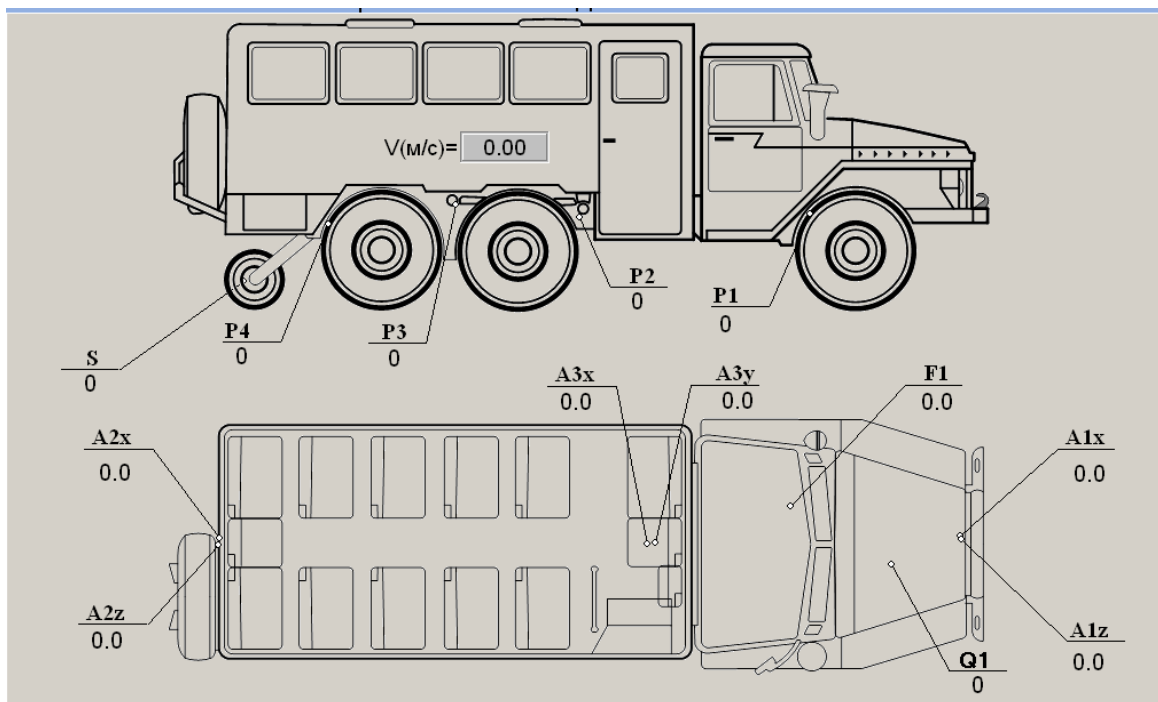


Рис. 1 – Рациональна схема розташування вимірювальних пристроїв на ходовій лабораторії: S – прилад «п'яте колесо»; P1-P4 – датчики тиску; A1-A3 – двох-координатні датчики прискорення; F1 – датчик зусилля на гальмівній педалі; Q1 – датчик витрати палива

Особливістю ходової лабораторії, яка розроблена науковцями кафедри автомобілів ХНАДУ є можливість одночасного отримання необхідної інформації по всіх вимірювальних каналах як в цифровому, так і в графічному вигляді. Це дозволяє наочно спостерігати картину протікання, наприклад, такого багатогранного і складного процесу, як гальмування автомобіля не тільки за параметрами гальмівної ефективності, але й з урахуванням динаміки гальмівного привода, зміни зусилля на гальмівній педалі, зміни курсової стійкості і появою коливань від нерівностей дороги (рис 2).

До складу вимірювального комплексу входять: бортовий контролер; прилад «п'яте колесо»; датчики первинної інформації; кабелі зв'язку; переносний комп'ютер (ноутбук).

Вимірювальний комплекс функціонує при температурі навколишнього повітря від -20°C до 45°C і відносній вологості повітря від 5 до 95% без конденсації вологи. Електроживлення апаратури здійснюється від бортової мережі автомобіля напругою 11,4...14 В. Потужність, що використовується, не більше 20 Вт.

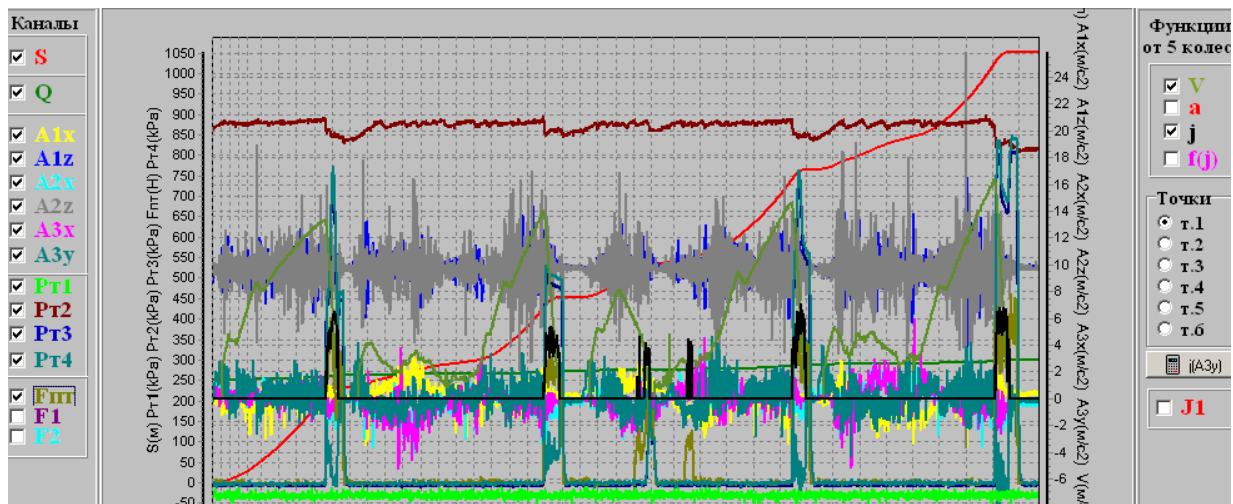


Рис. 2 - Одночасне отримання інформації по всіх вимірювальних каналах

Бортовий контролер виконує наступні основні функції:

- автоматичне опитування датчиків і первинну обробку одержаної інформації;
- обмін інформацією з переносним комп'ютером по локальній мережі Ethernet;
- завдання початку і закінчення автоматичного опитування датчиків;
- індикацію технологічних операцій;
- зберігання інформації за встановлений період випробувань.

Бортовий контролер виконаний на базі мікропроцесорної плати типу CPU 686E з процесором Geode™ GX1/300 МГц і має 16-і каналний модуль аналогового уведення-виведення AI16-5A-2. Конструктивно бортовий контролер виконаний у вигляді приладу із засобами кріплення в горизонтальній або вертикальній площині (каркас фірми BOPLA). Габаритні розміри приладу - 240x145x271 мм. Встановлюється контролер в салоні автомобіля (рис. 3).

Переносний комп'ютер із спеціальною прикладною програмою, забезпечує:

- введення і коректування налагоджувальних коефіцієнтів параметрів, що вимірюються;
- калібрування датчиків;
- передачу введеної оператором інформації в бортовий контролер;
- виконання розрахунків за заданими функціями;
- побудову графіків по кожній функції;
- побудову гальмівної діаграми автомобіля;
- формування і видачу за командою оператора звітів заданої форми;
- надання інформації про зміряні і розрахункові параметри на моніторі у цифровому і графічному вигляді;

- зберігання одержаної в процесі випробувань інформації.

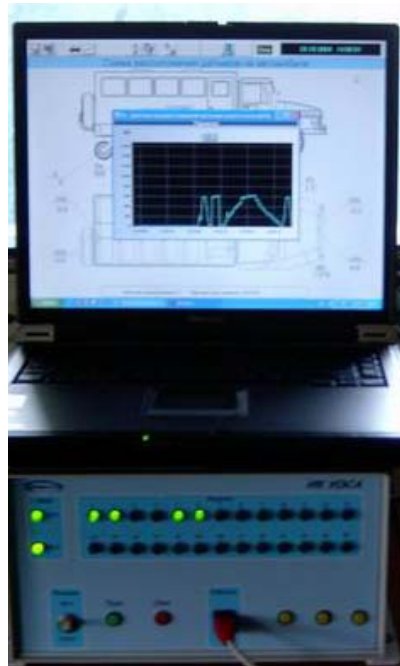


Рис. 3 - Переносний комп'ютер, який підключено до бортового контролера в салоні автомобіля

Прилад «п'яте колесо» служить для вимірювання пройденого шляху з подальшим розрахунком швидкості, сповільнення й гальмового шляху автомобіля. Прилад «п'яте колесо» складається з наступних основних елементів: колесо 1, важіль 2, амортизатор 3, карданний шарнір 4, кронштейн 5, верхній шарнір 6, чашка 7, пружина 8, вилка 9, датчик обертів колеса 10 (рис. 4).

Датчик 10 включає в себе зубчатий диск, закріплений на осі колеса 1, і котушку індуктивності, яка встановлена нерухомо на вилці 9. При сумісному обертанні колеса 1 і зубчатого диска в котушці індуктивності наводиться імпульсна електрорухома сила, частота якої пропорційна кутовій швидкості колеса та числу зубців диска. Далі всі розрахунки параметрів руху автомобіля виконуються програмно на базі електронного блоку приладу.

У вимірювальній системі, крім приладу «п'яте колесо», використовуються наступні датчики:

- датчик для вимірювання зусилля, що прикладається до гальмівної педалі;
- датчик витрати палива;
- три датчика для вимірювання прискорень за двома координатами;
- чотири датчики для вимірювання тиску в пневматичному гальмівному приводі.

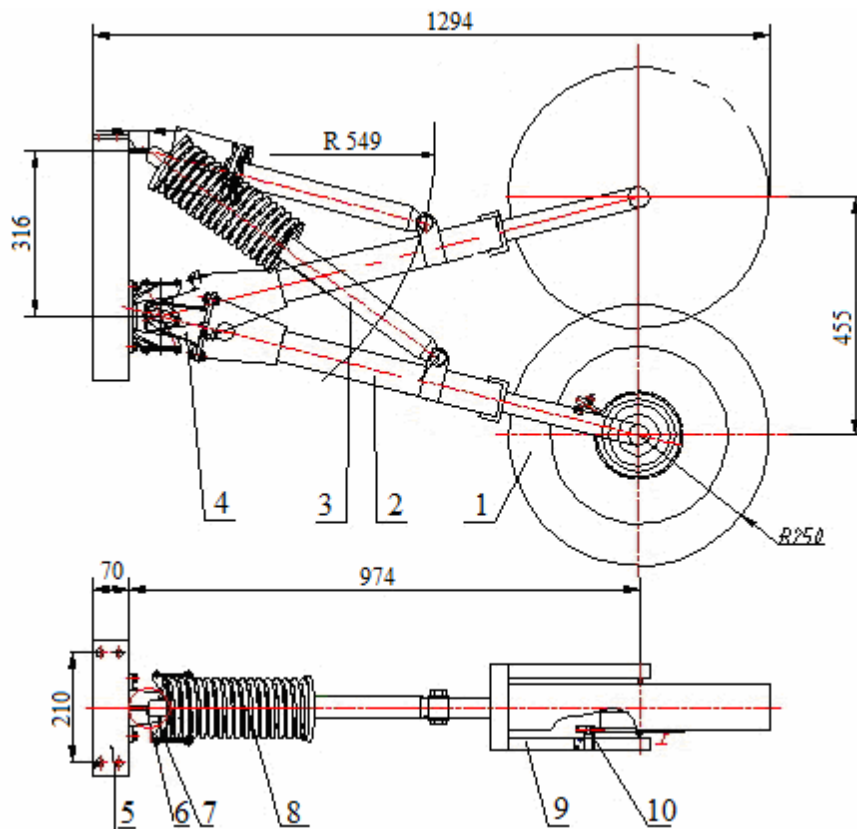


Рис. 4 - Прилад «п'ятьє колесо»

Вимірювання зусилля на гальмівній педалі проводиться за допомогою тензоперетворювача типу AG фірми SCAME (рис. 5). Принцип дії датчика наступний: під дією зусилля, що прикладається до гальмівної педалі, мембрана датчика прогинається, резистори, які наклеєні на мембрану за мостовою схемою, міняють свій опір, що спричиняє розбаланс моста, пропорційно вимірюваному зусиллю. Технічна характеристика датчика забезпечує необхідний діапазон вимірювання зусилля від 0,5 до 1000 Н.

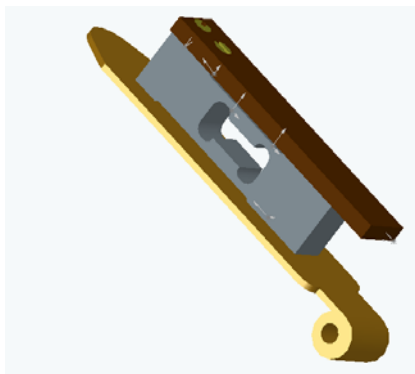


Рис. 5 - Датчик зусилля, який встановлено на педалі гальма

Датчик витрати палива перетворює об'ємну витрату палива в електричні імпульси. Принцип дії датчика заснований на ефекті Хола. За

один оберт турбіни датчика виробляється один імпульс, 500 імпульсів відповідають проходженню через датчик 1 літра палива. Датчик підключається між паливним баком і паливним насосом.

Для вимірювання величини прискорення використовуються датчики ADXL210/AQC фірми Analog Devices. Це двокоординатні датчики з межею вимірювання $\pm 10g$ (g – прискорення вільного падіння) і цифровим виходом у форматі широтно-імпульсної модуляції. Датчики розташовані на спеціальній платі з підсилювачем і поміщені в пластмасовий корпус (рис. 6).

Температурний діапазон експлуатації датчиків від -40 до 85°C , чутливість щодо g 3,2...4,8 %. Встановлені датчики на передній і задній осі автомобіля, і один датчик кріпиться до кузова поблизу центру мас. Датчики забезпечують вимірювання вертикальних і бічних прискорень невідвіснених мас автомобіля і разом з приладом «п'яте колесо» дозволяють вимірювати подовжнє прискорення автомобіля.

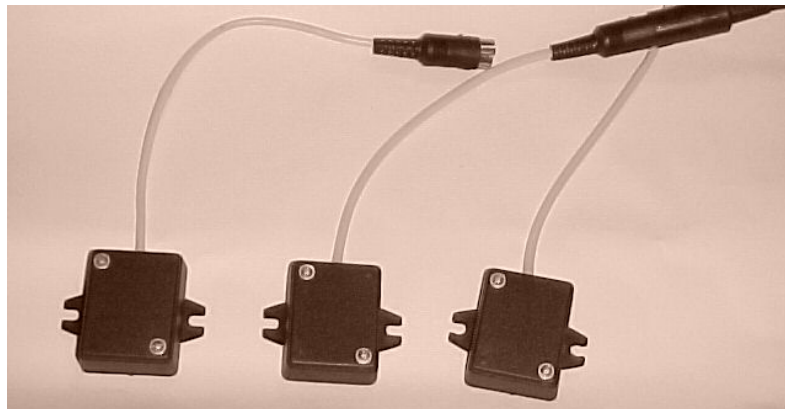


Рис. 6 - Датчики прискорення

Вимірювання тиску повітря в гальмівних магістралях проводиться за допомогою тензоперетворювача серії MD11-V (рис. 7).

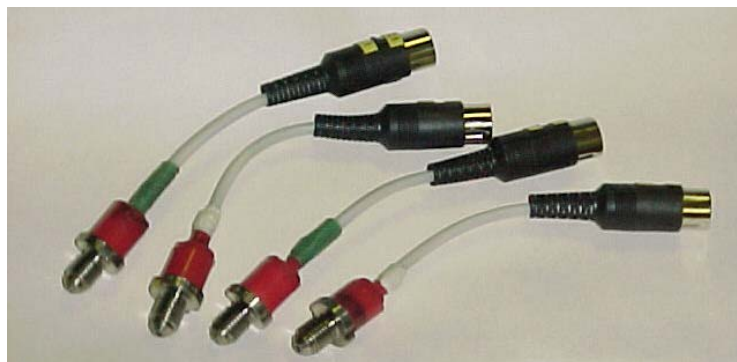


Рис. 7 - Датчики тиску

Принцип дії датчика тиску аналогічний роботі розглянутого вище датчика зусилля. Технічні характеристики датчика (табл.1.1) повністю задовольняють

умовам проведення гальмівних випробувань. Датчики тиску встановлені безпосередньо в гальмівних камерах передньої і задньої осі, в ресивері і гальмівному крані.

Таблиця 1 – Технічні характеристики датчика тиску

Діапазон вимірювання	0...16 МПа
Напруга живлення	4...12В
Опір моста	2,5±0,5 кОм
Нелінійність (щодо U)	±0,2 %
Діапазон вихідного сигналу	100...200 мВ
Початкове значення вихідного сигналу	±15 мВ
Температурний діапазон експлуатації	-50...125°C

Вимірювальна система ходової лабораторії має чотири режими роботи. Перший режим – поглядання поточної інформації і налагоджування каналів, другий – запис інформації, третій – передача записаної інформації з контролера на переносний комп'ютер, четвертий – обробка інформації.

При погляданні поточної інформації оператор переконується у працездатності вимірювальних каналів, перевіряє і при необхідності здійснює налагодження каналів. В цьому режимі до контролера повинен бути підключений переносний комп'ютер.

У режимі запису вся поточна інформація поступає від датчиків одночасно по всіх включених каналах до контролера, який здатний безперервно запам'ятовувати її з частотою 100 Гц у продовж 23 хв. В ході запису первинної інформації переносний комп'ютер автоматично відключається від контролера.

У завершальній стадії вимірювань за допомогою переносного комп'ютера, на якому встановлена спеціальна прикладна програма, інформація прочитується з контролера і потім обробляється за видами випробувань.

Результати досліджень. Ходова лабораторія забезпечує вимір основних параметрів руху, які впливають на експлуатаційні властивості автомобіля, з необхідною точністю, а саме похибка виміру інтервалів часу складає 0,1%, пройденого шляху ±1,05% (допускається ±1,5%), швидкості руху ±1% (допускається ±1,5%), прискорення або сповільнення ± 1,02% та ±2,1% (допускається ±4,0%), тиску у гальмівній системі 1,16%, зусилля 0,33%, витрати палива 2%. Така висока точність вимірів дозволила застосувати ходову лабораторію в навчальному процесі ХНАДУ, в наукових розробках нових конструкцій гальмівних апаратів і пристроїв, які проектуються в ХНАДУ і випускаються Вовчанським агрегатним заводом, а також в дослідженнях, що пов'язані з автотехнічною експертизою.

Висновки. Розроблена ходова лабораторія з оцінки експлуатаційних властивостей автомобіля, яка має суттєві переваги в швидкості отримання результатів, покращення точності вимірів, збільшення обсягу довгострокового зберігання інформації з можливістю її передачі в мережі інтернет. Аналогово-цифровий комплекс дозволяє одночасно отримати необхідну інформацію по всіх

вимірювальних каналах як в цифровому, так і в графічному вигляді, і наочно спостерігати картину протікання складних динамічних процесів руху автомобіля.

Список літератури: 1. Волков В. П. Теорія експлуатаційних властивостей автомобіля: навч. посібник / В. П. Волков. – Х.: ХНАДУ, 2003. – 292 с. 2. Редзюк А. М. Проблема безпеки дорожнього руху в Україні та заходи щодо суттєвого зменшення загиблих і постраждалих у ДТП / А. М. Редзюк // Автошляховик України Науково-практичний журнал. – 2005. – №5. – С. 6-10. 3. Туренко А. Н. Исследование динамических нагрузок, действующих на несущую систему гоночного автомобиля, в процессе соревнований / А. Н. Туренко, С. Я. Ходырев, И. Г. Шепеленко, А. В. Ужва // Автомобильный транспорт: сб. науч. тр. - Харьков: Изд-во ХНАДУ. – 2002. Вып. 10. – С. 5-9. 4. Alverti, V, and Babbel, E. Improved Driving Stability by Active Braking of the Individual Wheels. Proceedings of AVEC'96, International symposium on Advanced vehicle Control, Juni 1996, pp 717-732. 5. Карпенко В. А. Оценка потенциальных динамических характеристик автомобиля / В. А. Карпенко // Автомобильный транспорт. Сборник научных трудов ХГАДТУ. – 1998. – Вып.1. — С. 64-67. 6. Сахно В. П. Оцінка тягово-швидкісних властивостей, паливної економічності та токсичності автомобіля при використанні двигунів різної потужності. / В. П. Сахно, О. А. Корпач // Вісник Національного транспортного університету в 2-х частинах: ч. 1 – К.: НТУ, 2013. Випуск 25. С. 193-196. 7. Автотранспортные средства. Скоростные свойства. Методы испытаний: ГОСТ 22576-90. – [введен с 01.01.1992]. – М.: Изд-во стандартов, - 1991. – 34 с. 8. Мельников А. А. Управление техническими объектами автомобилей и тракторов: системы электроники и автоматики: учебн. пособие для студ. высш. учеб. заведений / А. А. Мельников. – М.: Издательский центр «Академия», 2003. – 376 с. 9. Клименко В. И. Совершенствование измерительного комплекса для исследования эксплуатационных свойств автомобиля / В. И. Клименко, А. В. Сараев // Автомобильный транспорт: сб. научн. тр. – Х.: ХНАДУ. - 2003. Вып. 13. - С. 206-209. 10. Туренко А. М. Автотехнічна експертиза. Дослідження обставин ДТП: підручник для ВНЗ / Туренко А. М., Клименко В. І., Сараев О. В., Данець С. В.. – Х.: ХНАДУ, 2013. – 320 с.

Bibliography (transliterated): 1. Volkov V. P. Teoriya ekspluatatsiynykh vlastyvostry avtomobilya: navch. posibny. – Kharkov: KhNADU, 2003. 2. Redzyuk A. M. Problema bezpeky dorozhn'oho rukhu v Ukrayini ta zakhody shchodo suttyevoho zmeshennya zahybylykh i postrazhdalykh u DTP. Avtoshlyakhovyk Ukrayiny Naukovo-praktychnyy zhurnal. – 2005. 3. Turenko A. N. Issledovanie dinamicheskikh nagruzok, dejstvujushchih na nesushhujy sistemuy gonochnoho avtomobilja, v processe sorevnovanij. Avtomobil'nyj transport: sb. науч. тр. - Har'kov: Izd-vo KhNADU. – 2002. Vyp. 10. 4. Alverti, V, and Babbel, E. Improved Driving Stability by Active Braking of the Individual Wheels. Proceedings of AVEC'96, International symposium on Advanced vehicle Control, Juni 1996. 5. Karpenko V. A. Ocenka potencial'nyh dinamicheskikh harakteristik avtomobilja. Avtomobil'nyj transport. Sbornik nauchnyh trudov HGADTU. – 1998. – Vyp.1. 6. Sahno V. P., Korpach O. A. Rating traction-speed characteristics, fuel efficiency and car emission using engines of different capacities. Visnyk Nacionalnogo transportnogo univrsytety V 2-h chastynach:Ch. 1. Kyiv: NTU. 2013. No 26. 7. GOST 22576-90. Vehicles. Speed properties. Test methods. 01.01.92 entered. Moskva: Izdatelstvo standartov/ 1991. 8. Melnikov A. A. Control of Vehicle and Tractor Units: automatic and electronic systems: manual for higher school students. – Moscow: Publishing Center «Akademia», 2003. 9. Klimenko V. I. Sovershenstvovanie izmeritel'nogo kompleksa dlja issledovanija jekspluatacionnyh svojstv avtomobilja. Avtomobil'nyj transport: sb. научн. тр. – Kharkov: KhNADU. - 2003. Vyp. 13. 10. Turenko A. M. Autotechnical Expertise. Investigation of Road Traffic Accidents Circumstances: manual for HEI. – Kiev: KhNAHU, 2013.

Надійшла (received) 27.05.2014