

УДК 623.4.01

А. Ю. ВАСИЛЬЄВ, М. М. ТКАЧУК, А. Ю. ТАНЧЕНКО, О. В. МАРТИНЕНКО

МЕТОДИ ЗАБЕЗПЕЧЕННЯ ТАКТИКО-ТЕХНІЧНИХ ХАРАКТЕРИСТИК ВІЙСЬКОВИХ ГУСЕНИЧНИХ І КОЛІСНИХ МАШИН НА ЕТАПІ ПРОЕКТНИХ ДОСЛІДЖЕНЬ

Стаття містить загальні положення раціонального проектування та модернізації бронетанкової техніки. Розглядається питання необхідності врахування сукупної дії чинників на етапі проектних досліджень (особливо техніки спеціального призначення). Основною тенденцією сучасного часу є інтенсифікація режимів бойового застосування, що призводить до зростання рівня окремих чинників ураження, так і розширення множини чинників, які діють у сукупності на один і той же елемент військових гусеничних та колісних машин. Відповідно, виникає потреба у створенні нових, більш досконалих, адекватних і точних математичних і числових моделей для моделювання виникаючих у складових елементах машини складних сукупних фізико-механічних процесів і станів. При цьому особливо гостро виникає питання якості та адекватності комп'ютерного моделювання, яке дає змогу більш оперативно та економічно обґрунтувати проектно-технологічні параметри складних систем та їх елементів, що забезпечують потрібний рівень тактико-технічних характеристик.

Ключові слова: військові гусеничні та колісні машини, параметричний підхід до проектування, сукупна дія факторів, комп'ютерне моделювання складних сукупних процесів.

Вступ. Аналіз тематичних публікацій, матеріалів з виставок озброєнь, інтернет ресурсів, а також відомостей з поля бойових дій у східних областях України дозволяє провести експрес-аналіз стану як ринку озброєнь та військової техніки в цілому, так і його науково-дослідницького сегменту з акцентом на вітчизняних розробників, виробників і постачальників. При цьому можна виділити наступні закономірності:

1. Характерні особливості ринку науково-технічних розробок в області створення, виготовлення і дослідження об'єктів бронетанкової техніки обумовлюються сучасними тенденціями її розвитку, а саме зсувом акцентів в оснащенні озброєних сил, різким підвищенням тактико-технічних характеристик створюваних зразків техніки і зниженням термінів їх проектування, дослідження і виготовлення.

2. Спостерігається збільшення в цілому інтересу до легкої бронетанкової техніки при його збереженні до важкої бронетанкової техніки.

3. Відбувається зростання інтересу до модернізації бронетанкової техніки, що перебуває на озброєнні багатьох країн світу.

4. Для ринку науково-дослідних і дослідно-конструкторських робіт характерне, з одного боку, збільшення інтеграції проектно-дослідницьких робіт і виробничої кооперації в міжнародних масштабах, а також обмежені можливості провідних західних фірм (в тому числі з країн НАТО) допускати передачу в Україну передових технічних рішень, – з іншого.

5. Відбулося різке зменшення закупівель військової техніки Збройними Силами України, яке останнім часом потрібно наростити настільки ж різко.

6. Основні центри науково-дослідних робіт Радянського Союзу залишилися в Росії. Там же – основні банки науково-технічної інформації, даних експериментальних досліджень і полігонних випробувань, а також – лабораторні бази і спецобладнання. При цьому доступ до них був істотно обмежений, а в сьогоднішніх умовах – неможливий.

Відмічені особливості дають підставу зробити висновок про те, що в області науково-дослідних і дослідно-конструкторських робіт (НДДКР) з тематики розробки і модернізації бронетанкової техніки, у

першу чергу – військових гусеничних і колісних машин (ВГКМ) склалася якісно нова ситуація, в якій виникає необхідність зробити акценти на наступні напрями робіт:

- Рішуча **відмова** від старих форм і методів проведення НДДКР, для яких характерні висока витратність, низька оперативність і слабе застосування сучасних комп'ютерних технологій.

- Впровадження, причому в найкоротші терміни, найбільш **передових** технологій проектування, дослідження і виготовлення в практику роботи підприємств ОПК. Важливо при цьому дотримувати можливість **безконфліктного** обміну даними у взаємоузгоджених форматах даних.

- Активне проведення **моніторингу** стану досліджень у фірмах та країнах-конкурентах і отримання консультативної інформації зі всіх доступних питань.

- Активний моніторинг і **прогнозування** тематики досліджень, які представляють або представлятимуть інтерес для потенційних замовників і споживачів, у першу чергу ЗСУ.

- Концентрація зусиль на **ключових** напрямках досліджень.

Постановка задачі. Станом на сьогодні тактико-технічні характеристики (ТТХ) військових гусеничних та колісних машин на етапі проектування забезпечуються головним чином на основі аналізу проектних досліджень фізико-механічних процесів і станів, які реалізуються в елементах машин у процесі експлуатації та бойового застосування. Це зумовлено тими обставинами, що від складових ВГКМ вимагається не тільки виконання певних функцій, але й висока міцність і надійність. При цьому на елементах машин діють у процесі експлуатації та бойового застосування різноманітні силові, теплові, хімічні та радіаційні (з високою долею ймовірності) впливи. Основною тенденцією сучасного часу якраз є інтенсифікація режимів бойового застосування, що призводить як до зростання рівня окремих чинників ураження, так і розширення множини чинників, які діють у *сукупності* на один і той же елемент ВГКМ. Відповідно, виникає потреба у створенні нових, більш

досконалих, адекватних і точних математичних і числових моделей для моделювання виникаючих у елементах ВГКМ складних сукупних фізико-механічних процесів і станів. При цьому особливо гостро виникає питання якості та адекватності комп'ютерного моделювання, яке дає змогу більш оперативно та економно обґрунтувати проектно-технологічні параметри складних систем та їх елементів, що забезпечують потрібний рівень тактико-технічних характеристик.

Аналізу різноманітних фізико-механічних процесів і станів в елементах ВГКМ присвячено багато досліджень [1-3]. Разом із тим у цих дослідженнях аналізуються переважно окремо ті чи інші зовнішні та внутрішні чинники. Однак, як відзначалося вище, ці чинники діють у сукупності (що в даному випадку важливо, оскільки йде мова про суттєво нелінійні процеси). Тому їх потрібно враховувати у створюваних математичних і числових моделях якраз у сукупній дії (що звичайно дуже ускладнює як безпосередньо комп'ютерне моделювання, так і аналіз отриманих результатів). Отже, постає проблема розробки таких моделей, які природним чином інтегрують різні чинники, параметри, структури та розподіли (рис. 1).



Рис. 1. Можливі варіанти конструктивних рішень різноманітних бойових машин

Основною вимогою до цих моделей є можливість їхньої варіативності (в досить широких межах) та керованості із одночасним збереженням цілісності, безконфліктності, а також взаємовпливу різних чинників (рис 2).

Метод розв'язання задачі. Для розв'язання поставленої задачі доцільно застосовувати як основу метод узагальненого параметричного моделювання [4]. За його використання кожен компонент цілісної моделі розглядається як узагальнений варійований параметр. Це дає змогу формально застосувати усі операції традиційного параметричного аналізу, проте враховуючи кожен раз специфіку тієї чи іншої задачі.

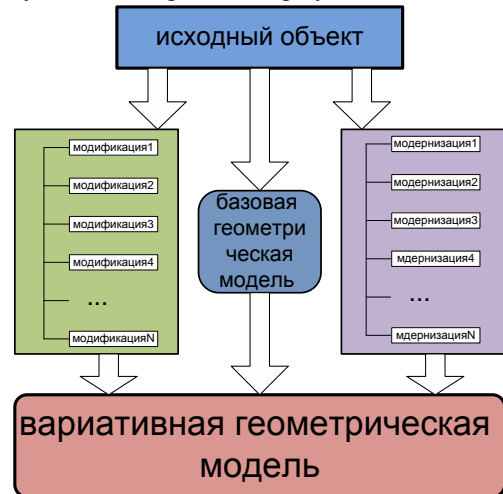


Рис. 2. Алгоритм формування варіативної геометричної моделі об'єкта, що досліджується

Отже, додавши у розгляд масив узагальнених параметрів $P = \{p_i\}$, можна поставити у загальному вигляді задачу параметричного синтезу:

$$I(p) \rightarrow \min; \quad (1)$$

$$L(p, u, f, t) = 0; \quad (2)$$

$$H_j \leq [H_j]; \quad (3)$$

$$T_k \geq [T_k]. \quad (4)$$

де I – деяка цільова функція;

L – оператор початково-крайової задачі, що описує фізико-механічний процес або стан об'єкту у вигляді просторово-часового розподілу;

$H_j, [H_j]$ – характеристики процесів і станів, які мають певні граничні (допустимі для тих чи інших характеристик) величини відповідно, $j = 1, \dots, N_H$;

$T_k, [T_k]$ – поточні та ті, що вимагається досягнути, рівні компонент тактико-технічних характеристик ВГКМ, $k = 1, \dots, N_T$.

Співвідношеннями, що пов'язують між собою усі досліджувані величини, є система рівнянь (2). Далі розглянемо деякі форми цих співвідношень для конкретних задач.

Контактна взаємодія елементів ВГКМ. У даному випадку маємо взаємозв'язані процеси руху того чи іншого елемента машини (чи озброєння), з одного боку, та його контактну взаємодію з іншими елементами, – з другого боку (що істотно змінює локальний напружено-деформований стан контактуючих тіл). Це, наприклад, рух кульових поршнів радіальної гідروпередачі ГОП-900 танкової трансмісії [5] у взаємодії зі статорним кільцем та блоком циліндрів (рис. 3); рух снаряда та взаємодія із стінками гарматного ствола; взаємодія елементів

обертання погону башти танка чи легкоброньованої машини із його опорними елементами у процесі здійснення пострілів, наведення на ціль чи руху на місцевості.

Отже, оператор L у даному випадку розпадається на співвідношення

$$L_1(p_R, v_R, f_R, t) = 0; \quad (5)$$

$$L_2(f_R, q) = 0; \quad (6)$$

$$L_3(u, q, t) = 0. \quad (7)$$

Тут v_R – узагальнені координати, що описують рух досліджуваного елемента, що залежать від масиву змінних параметрів p_R (наприклад, тиск на елемент), а f_R – відповідні зусилля, які виникають при цьому.

Ці зусилля трансформуються у контактні напруження q , які викликають напружено-деформований стан, що описується розподілом переміщень u точок досліджуваного тіла, компонентів тензора деформацій $\varepsilon = \varepsilon(u)$ та напружень $\sigma = \sigma(\varepsilon(u))$.



Рис. 3. ГОП-900

Взаємодія ударно-хвильового навантаження із бронекорпусом легкоброньованої машини.

Пов'язані між собою процеси обтікання ударною хвилею бронекорпусу легкоброньованої машини та його напружено-деформований стан описуються системою рівнянь

$$L_4(p_V, v_V, u, \Gamma, q, t) = 0; \quad (8)$$

$$L_5(q_V, u) = 0. \quad (9)$$

Тут L_4 – оператор газодинамічного процесу;

L_5 – оператор для опису напружено-деформованого стану бронекорпусу легкоброньованої машини.

При цьому бронекорпус задається формою його обводу Γ . На нього набігає ударна хвиля із параметрами p_V (швидкість, напрям, величина надлишкового тиску у фронті тощо). Відповідно v_V – змінні, що описують газодинамічний потік V (швидкість, тиск, температура), а q_V – відповідне силове навантаження від потоку на бронекорпус. Переміщення u точок бронекорпусу, з одного боку, описують напружено-деформований стан бронекорпусу, а, з іншого, – відповідають за зміну геометрії обводу бронекорпусу.

В роботах, присвяченій опису процесів обтікання об'єктів ударною хвилею від потужних вибухів, передбачається досить проста класична схема розподілу тиску по поверхнях бойової машини – схематична еюра прикладеного навантаження, що моделює тиск від ударної хвилі, показана на рис. 1. Ця

ж схема практично без змін використовується і в багатьох сучасних дослідженнях останніх років [6-9]. Як видно зі схеми (рис. 1), при такому підході геометрія досліджуваного об'єкта суттєво не впливає на розподіл тиску по поверхнях об'єкта. Вважається, що на весь об'єкт, за винятком лобової та задньої проекцій, діє одне й те ж саме навантаження.

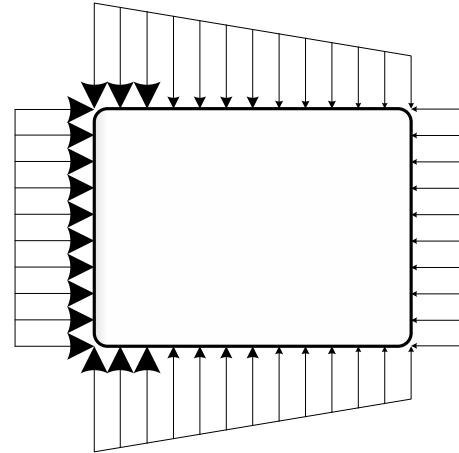


Рис. 4. Традиційна схема моделювання розподілу тиску по поверхнях бойової машини

Аналізуючи результати проведених в Україні та за кордоном досліджень по впливу вибухових хвиль різного характеру з різними об'єктами [10-12], можна з упевненістю сказати, що реальна картина розподілу сильно відрізняється від прийнятої моделі.

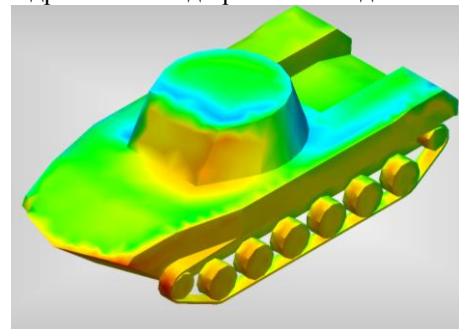


Рис. 5. Картини розподілу тиску при обтіканні БМД-2 ударною хвилею

Характер впливу зон надлишкового і зниженого тиску, а також їх величини сильно залежать від наступних чинників:

- геометрія зовнішніх обводів об'єкта (Γ);
- напрямок руху фронту хвилі;
- швидкість фронту хвилі;
- величина тиску у фронті хвилі;
- тривалість ударної хвилі.

Крім цього, процес обтікання ударною хвилею об'єкта є високочастотним динамічним процесом, що відбувається зі швидкостями, близькими до швидкості звуку, тобто в різних частинах потік може перебувати як у звуковій, так і в дозвуковій або понадзвуковій області, що істотно ускладнює дослідження цього процесу. Крім того, досліджувані об'єкти, незважаючи на їх міцність, не є абсолютно твердими, і при обтіканні ударною хвилею можуть деформуватися (іноді досить суттєво), в результаті чого може

змінюватися характер обтікання (рис. 6).

Тобто, на сьогодні відсутня завершена методика чисельного моделювання обтікання ударною хвилею корпусів машин особливого призначення. Таким чином, є нагальна потреба досліджувати цей процес саме як сукупний, принаймні з деформуванням самого досліджуваного об'єкту.

Вплив реактивних зусиль віддачі на міцність бронекорпусів. Маємо у цьому випадку опис процесу пострілу з параметрами p_s і змінними v_s

$$L_6(p_s, v_s, q_s, t) = 0, \quad (10)$$

та динамічного напружено-деформованого стану бронекорпусу

$$L_7(q_s, u, t) = 0. \quad (11)$$

У цьому випадку реактивні зусилля віддачі викликають напружено-деформований стан, що, як і вище, характеризується вектором переміщень точок бронекорпусу u .

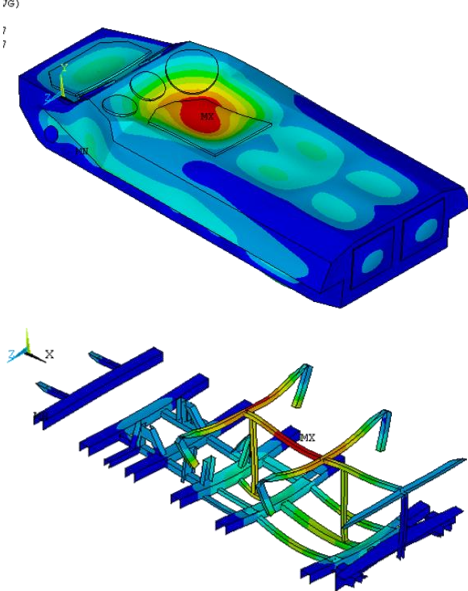


Рис. 6. Деформація корпусу МТ-ЛБ при обтіканні ударною хвилею

Взаємодія кінетичного боєприпасу із бронеперешкодою. У даному випадку потрібно дослідити рівняння зовнішньої балістики

$$L_8(p_B, v_B, q_B, t) = 0, \quad (12)$$

та співвідношення для опису процесу взаємодії боєприпасу із бронеперешкодою:

$$L_9(q_B, u, t) = 0. \quad (13)$$

Тут p_B – параметри зовнішньої балістики (точка пострілу, початкова швидкість та кути траєкторії), v_B – змінні, що описують положення снаряда у просторі;

q_B – кінематичні та силові характеристики системи «снаряд – броня» у момент зустрічі;

u – як і вище, – змінні, що описують напружено-деформований стан системи тіл «снаряд – бронеперешкода» та їхнє руйнування.

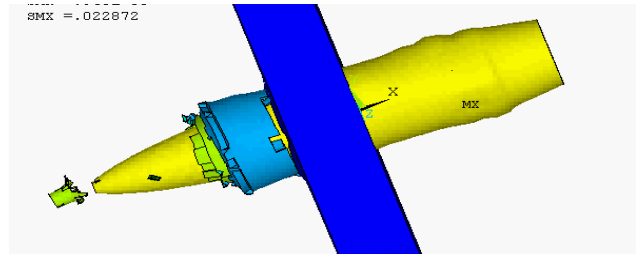


Рис. 7. Приклад бронепробиття

Висновки. Запропонований у роботі підхід до визначення тактико-технічних характеристик військових гусеничних і колісних машин на етапі проектних досліджень дає змогу високооперативно, з високою точністю та помірними витратами проводити проектні дослідження та обґрунтовувати проектно-технологічні параметри, які забезпечують задані тактико-технічні характеристики об'єктів бронетанкової техніки. При цьому цей підхід поєднує методологічну універсальність та можливість адаптації за рахунок відповідної модифікації операторного опису процесів і станів. Важливим моментом є те, що на теперешній час для розв'язання задач аналізу (2), (5-13) є можливим застосування потужних програмних комплексів, які реалізують, наприклад, метод скінченних елементів. Крім того, для варіативного опису геометричних форм добре пристосовані сучасні CAD-системи типу Creo, SolidWorks, Catia, Inventor тощо. Отже, об'єднання цих інструментів на запропонованій методологічній базі надає можливість розробляти параметричні числові моделі, які можуть бути напряму застосовані для проектного забезпечення ГТХ перспективних вітчизняних військових гусеничних і колісних машин.

Список літератури: 1. Чепков И.Б. Классификация защитных устройств динамического типа / Чепков И.Б. // Артиллер. и стрелковое вооружение. – 2004. – № 3. – С. 24-28. 2. Чепков И.Б. Модель обоснования технических решений защитных устройств боевых бронированных машин/ Чепков И.Б. // Артиллер. и стрелковое вооружение. – 2011. – № 4. – С. 42-46. 3. С.В. Лапицкий, А.В. Кучинский, А.И. Сбитнев Основы военно-технических исследований. Теория и приложения: монография: [в 4 т.]. Т. 4. Методология исследования сложных систем военного назначения / С.В. Лапицкий, А.В.Кучинский, А.И.Сбитнев [и др.]; ред.: С.В. Лапицкий. – К.: 2013. – 477 с. 4. Н.А. Ткачук, Г.Д. Гриценко, А.Д. Чепурной Конечно-элементные модели элементов сложных механических систем: технология автоматизированной генерации и параметризованного описания / Н.А. Ткачук, Г.Д. Гриценко, А.Д. Чепурной [и др.] // Механіка та машинобудування. – Харків: НТУ "ХПИ", 2006. – № 1. – С. 57–79. 5. Г.А. Аврунин, И.В. Кабаненко, В.В. Хавиль Объемная гидropередача с шариковыми поршнями ГОП–900: характеристики и технический уровень / Г.А. Аврунин, И.В. Кабаненко, В.В. Хавиль [и др.] // Механіка та машинобудування. – 2004.– №1. – С. 14-21. 6. Васильев А.Ю. К вопросу о деформировании корпусов транспортных средств под действием ударных нагрузок характеристик // Вестник НТУ "ХПИ". Тематический выпуск „Динамика и прочность машин” – Харьков: НТУ "ХПИ", 2005. – № 47. – С. 42-50. 7. Бруль С.Т., Васильев А.Ю. К вопросу о моделировании воздействия ударной волны на корпус боевой машины// Вестник НТУ "ХПИ". Тематический выпуск „Машиноведение и САПР” – Харьков: НТУ "ХПИ", 2005. – № 53. – С.29-34. 8. Ткачук Н.А., Бруль С.Т., Малакей А.Н., Гриценко Г.Д., Орлов Е.А. Структура специализированных интегрированных систем автоматизированного анализа и синтеза элементов транспортных средств специального назначения // Вестник НТУ "ХПИ". Тематический выпуск „Механіка та машинобудування” – Харьков:

НТУ «ХПИ», 2005, №1. – С.184-194 **9.** Бруль С.Т. Моделирование реакции корпуса боевой машины на действие подвижной нагрузки: теория, методы и модели // Вісник НТУ „ХПІ”. Тем. вип. : Машинознавство та САПР. – Харків: НТУ «ХПІ», 2007. – № 3. – С.24-43. **10.** Губайдуллин А.А., Ивандяев А.И., Нигматулин Р.И. Некоторые результаты численного исследования нестационарных волн в газозвзвях // Изв. АН СССР, МЖГ. 1976.– № 5. – С. 64-69. **11.** Ван-Дайк М. Альбом течений жидкости и газа – М.: Мир, 1986. – с.184. **12.** Дейч М.Е. Техническая газодинамика. Изд. 2-е, переработ. М.-Л. Госэнергоиздат, 1961

Bibliography (transliterated): **1.** Chepkov I. B. Klassifikatsiya zaschitnykh ustroystv dinamicheskogo tipa // Artiller. i strelkovoe vooruzhenie. – 2004. – No 3. – P. 24-28. **2.** Chepkov I. B. Model obosnovaniya tehnikeskikh resheniy zaschitnykh ustroystv boevykh bronirovannykh mashin // Artiller. i strelkovoe vooruzhenie. – 2011. – No4. – P. 42-46. **3.** S.V. Lapitskiy, A.V. Kuchinskiy, A.I. Sbitnev Osnovny voenno-tehnikeskikh issledovaniy. Teoriya i prilozheniya: monografiya: [v 4 vol.]. Vol.4. Metodologiya issledovaniya slozhnykh sistem voennogo naznacheniya : S.V. Lapitskiy. – K.: 2013. – 477 p. **4.** N. A Tkachuk, G. D. Gritsenko, A. D. Chepurnoy Konechno-elementnyye modeli elementov slozhnykh mekhanicheskikh sistem: tehnologiya avtomatizirovannoy generatsii i parametrizovannogo opisaniya // Mehanika ta mashinobuduvannya. – Kharkiv: NTU "KhPI", 2006. – No1. – P. 57–79. **5.** G. A. Avrunin, I.V. Kabanenko, V. V. Havil Ob'emnaya gidroperedacha s sharikovymi porshnyami GOP–900:

harakteristiki i tehnikeskiiy uroven // Mehanika ta mashinobuduvannya. – 2004.– No1. – P. 14-21. **6.** Vasilev A.Yu. K voprosu o deformirovani korpusov transportnykh sredstv pod deystviem udarnykh nagruzok harakteristik // Vestnik NTU “KhPI”. vyp. „Dinamika i prochnost mashin” – Kharkov: NTU “KhPI”, 2005. – No 47. – P. 42-50. **7.** Brul S.T., Vasilev A. Yu. K voprosu o modelirovanii vozdeystviya udarnoy volny na korpus boevoy mashiny// Vestnik NTU “KhPI”. vyp. „Mashinovedenie i SAPR” – Kharkov: NTU “KhPI”, 2005. – No 53. – P.29–34. **8.** Tkachuk N. A., Brul S. T., Malakey A. N., Gritsenko G. D., Orlov E. A. Struktura spetsializirovannykh integrirovannykh sistem avtomatizirovannogo analiza i sinteza elementov transportnykh sredstv spetsialnogo naznacheniya // Vestnik NTU “KhPI”. vyp. „Mehanika ta mashinobuduvannya” – Kharkov: NTU “KhPI”, 2005, No1. – P.184-194 **9.** Brul S.T. Modelirovanie reaktsii korpusa boevoy mashiny na deystvie podvizhnoy nagruzki: teoriya, metody i modeli // Visnik NTU „KhPI”. vyp. : Mashinoznavstvo ta SAPR. – Kharkov: NTU “KhPI”, 2007. – No3. P.24–43. **10.** Gubaydullin A. A., Ivandayev A.I., Nigmatulin R.I. Nekotorye rezultaty chislenno issledovaniya nestatsionarnykh voln v gazovzvesyah // Izv. AN SSSR, MZhG. 1976.– No 5. – P. 64–69. **11.** Van-Dayk M. Albom techeniy zhidkosti i gaza – Moscow.: Mir, 1986. – p.184. **12.** Deych M.E. Tehnicheskaya gazodinamika. Izd. 2-e, pererabot. Moscow.-L. Gosenergoizdat, 1961

Надійшла (received) 20.08.2015 г.

Відомості про авторів / Сведения об авторах / About the Authors

Васильєв Антон Юрійович – кандидат технічних наук, Національний технічний університет «Харківський політехнічний інститут», старший науковий співробітник кафедри «Теорія і системи автоматизованого проектування механізмів і машин» тел.: (057) 707-69-01; e-mail: AVasiliev@tmm-sapir.org.

Vasiliev Anton Yurievich – Ph.D., National Technical University "Kharkiv Polytechnic Institute", senior researcher at the Department of theory and computer-aided design of mechanisms and machines, tel.: (057) 707-69-01; e-mail: AVasiliev@tmm-sapir.org.

Ткачук Микола Миколайович – кандидат технічних наук, Національний технічний університет «Харківський політехнічний інститут», докторант кафедри «Теорія і системи автоматизованого проектування механізмів і машин» тел.: (057) 707-69-01; e-mail: mikolei@rambler.ru.

Tkachuk Mykola Mykolayovych – Ph.D., National Technical University "Kharkiv Polytechnic Institute", doctorante at the Department of theory and computer-aided design of mechanisms and machines, tel.: (057) 707-69-01; e-mail: mikolei@rambler.ru.

Танченко Андрій Юрійович – кандидат технічних наук, Національний технічний університет «Харківський політехнічний інститут», науковий співробітник кафедри «Теорія і системи автоматизованого проектування механізмів і машин» тел.: (057) 707-69-01; e-mail: ATanchenko@tmm-sapir.org.

Tanchenko Andrii Yurievich – Ph.D., National Technical University "Kharkiv Polytechnic Institute", senior researcher at the Department of theory and computer-aided design of mechanisms and machines, tel.: (057) 707-69-01; e-mail: ATanchenko@tmm-sapir.org.

Мартиненко Олександр Вікторович – кандидат технічних наук, Національний технічний університет «Харківський політехнічний інститут», науковий співробітник кафедри «Теорія і системи автоматизованого проектування механізмів і машин» тел.: (057) 707-69-01; e-mail: MartynenkoAV@tmm-sapir.org.

Martynenko Oleksandr Viktorovych – Ph.D., National Technical University "Kharkiv Polytechnic Institute", senior researcher at the Department of theory and computer-aided design of mechanisms and machines, tel.: (057) 707-69-01; e-mail: MartynenkoAV@tmm-sapir.org.