

УДК 621.9.02

**О. Р. ОНИСЬКО, М. І. ПСЮК****АНАЛІЗ ЗАБЕЗПЕЧЕННЯ ТОЧНОСТІ ПРОФІЛЮ ЗАМКОВОЇ НАРІЗИ ВИГОТОВЛЕНОЇ РІЗЦЯМИ ІЗ ЗАГАЛЬНИМ ПОЛОЖЕННЯМ ПЕРЕДНЬОЇ ПОВЕРХНІ ТА ЗАДАНОЇ ТОЧНІСТЮ ЇЇ ВСТАНОВЛЕННЯ**

Виготовлення конічних замкових нарізей відбувається за допомогою різців із нульовим значенням переднього статичного кута у вершинній точці і тим самим зменшуються технологічні можливості, щодо збільшення технологічної стійкості інструмента в умовах обробки важкообробних матеріалів з яких часто виготовляють бурові замки. У статті запропоновано алгоритм і прикладний програмний додаток на основі нього, який уможливило провести аналіз впливу переднього кута і кута підйому нарізі на величини відхилів половинних кутів профілю отриманої нарізі. Отримано висновки, які свідчать про можливість застосування вказаної прикладної програми у підготовці і проведенні подальших досліджень впливу точності установки інструмента, його геометричних параметрів та технологічних факторів процесу на точність отриманого профілю замкової нарізі.

**Ключові слова:** замкова нарізь, різець, передній кут, кут підйому нарізі, половинний кут профілю отриманої нарізі, кут нахилу різальної кромки, статичний передній кут з нульовим значенням.

Изготовление конических замковых резьбы происходит с помощью резцов с нулевым значением переднего статического угла в вершинной точке и тем самым уменьшаются технологические возможности, по увеличению технологической стойкости инструмента в условиях обработки труднообрабатываемых материалов из которых часто изготавливают буровые замки. В статье предложен алгоритм и программное приложение на основе него, которое позволяет провести анализ влияния переднего угла и угла подъема резьбы на величины отклонений половинных углов профиля полученной резьбы. Получены выводы, которые свидетельствуют о возможности применения указанного приложения в подготовке и проведении дальнейших исследований влияния точности установки инструмента, его геометрических параметров и технологических факторов процесса на точность полученного профиля замковой резьбы.

**Ключевые слова:** замковая резьба, резец, передний угол, угол подъема резьбы, половинный угол профиля полученной резьбы, угол наклона режущей кромки, статический передний угол с нулевым значением.

Production of the tool-joint tapered thread occurs by turning treading tool with zero static back rake angle. It decreases the technological capability to handle hard-made materials that are often use in the tool-joint tapered thread manufacturing. The article suggests application which allows you to analyze the impact of the back rake angle value and helix angle value on the value of half angles of the received thread. The conclusions indicate the possibility of using the said application in the preparation and conduct further research. This study influence the accuracy of the installation tool and its geometric parameters and process technology factors on accuracy of the tool-joint tapered thread profile.

**Keywords:** Tool-joint tapered thread, cutter, back rake angle, helix angle, half angles of the received thread, side rake angle, zero static back rake angle.

**Вступ.** У технологічному процесі виготовлення замкових гвинтових нарізей застосовують спеціальні різці, профіль різальної кромки яких у площині передньої поверхні відповідає профілю нарізі. Вказану відповідність забезпечують за рахунок нульового значення величини переднього кута. Впливом величини нахилу різальної кромки, яка відповідає куту підйому нарізі нехтують, оскільки вважають його не суттєвим. Отже виробники нарізевих різців [1,2] виготовляють їх такими, щоб забезпечити потрібний кут нахилу різальної кромки і профіль отриманої нарізі, дотримуючись при цьому нульового значення переднього кута. Такий підхід звісно забезпечує найвищу точність відтворення замкової гвинтової нарізі, однак при цьому оминають можливості підвищення стійкості інструмента за рахунок підбору величини переднього кута у залежності від міцності та твердості матеріалу замка чи труби [3]. На сьогоднішній день передбачено застосування труб нафтогазового сортаменту із межею міцністю  $s_b$  у діапазоні від 600 МПа до понад 1200 МПа. Із трьох основних параметрів, які характеризують точність гвинтової нарізі, а саме: точність половинного кута профілю, точність кроку і середнього діаметру нарізі, перший залежать від точності виконанні інструменту, а два інших від нього і від точності процесу точіння нарізі. Отже вельми актуальним є дотримання точності нарізі, а саме половинного кута профілю і кроку з одночасним забезпеченням технологічної стійкості різця за рахунок підбору потрібного значення переднього кута. Не

менш важливим при цьому є врахування точності встановлення різальної частини інструменту, оскільки цей технологічний фактор може певною мірою вплинути на точність виготовлення замкової нарізі.

Отже **мета роботи** полягає у здійсненні аналізу точності виконання половинного кута профілю і кроку замкової гвинтової нарізі у залежності від кута нахилу та переднього кута, а також у залежності від точності встановлення різальної частини інструмента щодо деталі, за умови що її профіль залишається незмінним.

**Постановка задачі.** На основі застосування та уточнення відомих алгоритмів слід виконати спеціальну прикладну програму розрахунку осьового профілю конічної замкової нарізі, яку виготовлено різцем із загальним положенням передньої поверхні, та формою профілю різальної кромки, що відповідає профілю відповідної замкової нарізі. У програмі слід врахувати імовірні величини зміщення встановлення різальної частини інструмента, які здатні вплинути на точність половинного кута та крок нарізі. Програма потрібна для здійснення аналізу впливу вказаних факторів на точність замкової нарізі.

**Аналіз публікацій.** Схема профілю замкової нарізі, що відповідає чинному в Україні стандарту [4] проілюстровано на рисунку 1. Тут  $H$  – висота вихідного трикутника, а  $P$  – крок нарізі. У ряді досліджень [5,6,7] доведено, що технологічно є не можливо виконати задану гвинтову нарізь, оскільки у випадку, коли площа передньої поверхні інструмента не співпадає

© О.Р.Онисько, М.І.Псюк 2017

із осью площинною гвинтової нарізі, то отримана гвинтова поверхня має форму не косою гелікоїда (архімедового гвинта), а конволютного гелікоїда

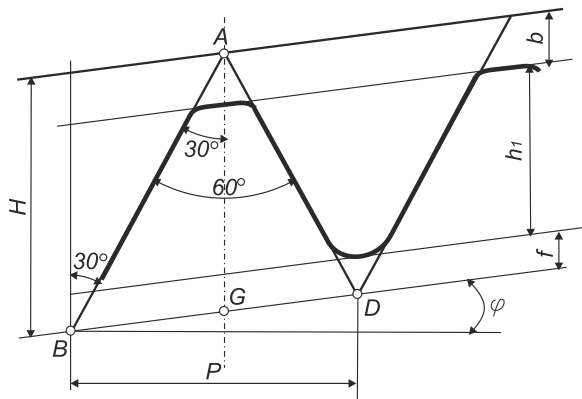


Рис. 1 – Схема профілю замкової нарізі згідно із стандартом ГОСТ 28487-90

На рисунку 2 профіль замкової нарізі відображені у координатах ZOX. Отже бічні сторони AB і AD у вказаних координатах аналітично можна представити лінійним рівнянням:

$$z = \tan 30^\circ (x - r_{\min}) + \frac{P}{2}$$

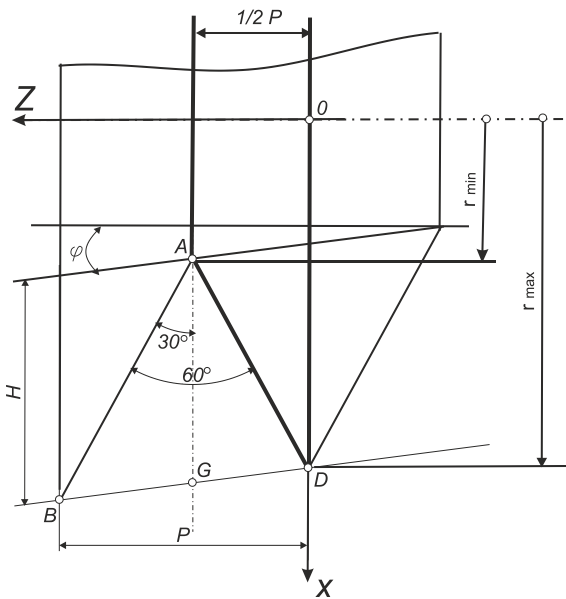


Рис. 2 – Схема профілю замкової нарізі у координатній площині ZOX.

У цій формулі і на рисунку 2  $r_{\min}$  і  $r_{\max}$  це відповідно мінімальний і максимальний радіуси нарізі які можна визначити за алгоритмом, що розглянуто у [8]. Оскільки будь-яке відхилення площини передньої поверхні від осьової площини нарізі призводить до форми конволютного гвинта, то форма профілю бічних сторін AB і AD у координатах ZOX аналітично можна представити трансцендентним рівнянням [7]:

$$z(x) = tg(\alpha_2)x \frac{\sin \tau}{\sin \eta} - \frac{P}{2\pi} \tau, \quad (1)$$

де 
$$\tau = \eta - \arcsin\left(\frac{r_a \sin \eta}{x}\right), \quad (2)$$

Для коментарів щодо формул 1 і 2 застосуємо рисунок 3, на якому зображено схему розміщення площини передньої поверхні різця –  $ABpDp$  у циліндричній системі координат.

**Площина передньої поверхні різця загального положення у циліндричній системі координат.** Оскільки поставлена задача вимагає застосування інструмента із ненульовими значеннями переднього кута і кута нахилу різальної кромки тому на рисунку 5 передня поверхня є площиною загального положення. Трикутник  $BpADp$  дорівнює трикутнику  $BAD$ , який зображено на рисунку 1. На площині  $ABpDp$  розміщені взаємно перпендикулярні відрізки  $(DpSp)$  і  $(AC)$ . Відрізки перетинаються у точці  $E$ . Кут між віссю  $X$  і прямою  $AC$  це статичний передній кут  $\gamma$  у точці  $A$ . Задля покращення ілюстрації частина площини  $ABpDp$ , котра розміщена перед площиною  $XOY$ , зафарбована на світло (трикутник  $DpAC$ ). Решта (трикутник  $ACBp$ ) – є дещо темнішою. Таким чином, світліший трикутник  $DpAC$  розміщено у октанті із позитивними значеннями аплікати  $Z$ , а темніший  $(ACBp)$  – в октанті  $Z$  де апліката має від’ємні значення. Відрізок  $Ad'$  є проекцією відрізка  $ADp$  на площину  $XOY$ . Відрізок  $Ab'$  є проекцією відрізка  $ABp$  на площину  $XOY$ . Кожна із вказаних проекцій нахилена до осі  $X$  під кутами  $\eta$  і  $\eta_1$  відповідно. У постановці задачі не передбачено розгляд профілю нарізі у її радіусних ділянках. Тому умовно вважатимемо що різальна кромка складається із лівобічної частини  $ADp$  і правобічної частини  $ABp$ .

Відрізок  $ADp$  є лівобічною різальною кромкою різця, а отже твірною гвинта. Вона розміщена під кутом  $\alpha_2$  до площини  $XOY$ . Відрізок  $ABp$  є правобічною різальною кромкою різця, а отже теж твірною гвинта. Вона розміщена під кутом  $\alpha_3$  до площини  $XOY$ . Цей кут не позначено окремо на рисунку 5, але проілюстровано трикутником  $b'ABp$ .

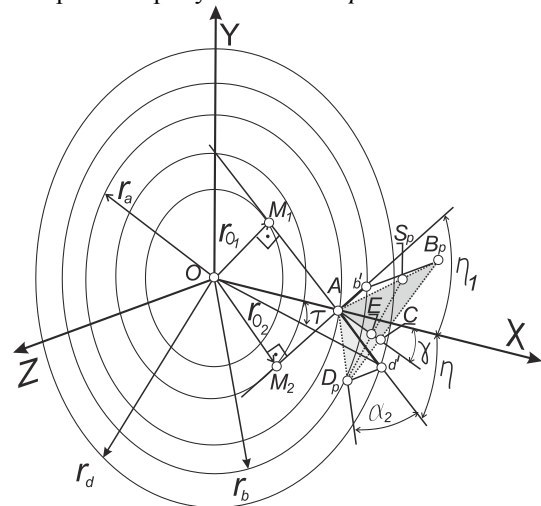


Рис. 5 – Схема розміщення площини передньої поверхні різця  $ABpDp$  у циліндричній системі координат

Точка  $M_1$  є точкою дотику прямої  $AM_1$  до основного циліндра з радіусом  $r_{o1}$ . Точка  $M_2$  є точкою до-

тику прямої  $AM_2$  до основного циліндра з радіусом  $r_{o2}$ . Кут  $\tau$  є полярним кутом довільної точки відрізка  $Ad'$ . Аналогічно можна визначити, що кут  $\tau_1$  є полярним кутом довільної точки відрізка  $Ad'$ . Радіус  $r_a$  відповідає значенню  $r_{min}$  (див. рис.2).

На рисунку 6 показано проекцію площини передньої поверхні різця на полярну систему координат, як частину вказаної на рисунку 5 – циліндричної системи координат.

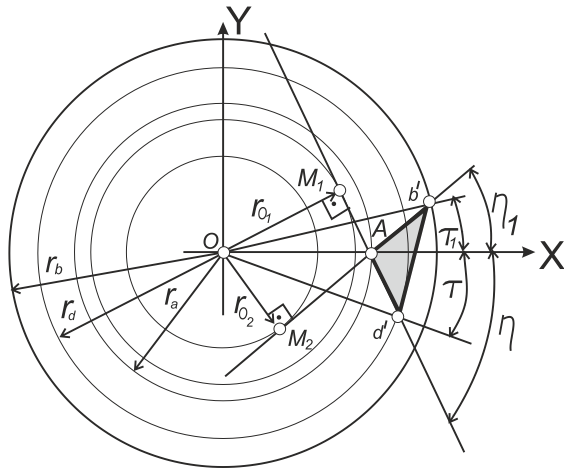


Рис. 6 – Проекція  $b'A d'$  площини передньої поверхні різця  $ABpDp$  у полярній системі координат

Кут  $\tau$  є полярним кутом довільної точки  $d'$ , що розміщена на циліндрі з радіусом  $r_d$ . Кут  $\tau_1$  є полярним кутом довільної точки  $b'$ , що розміщена на циліндрі з радіусом  $r_b$ .

**Аналітичний вираз форми профілю замкової нарізі у залежності від переднього кута у вершинній точці і кута підйому гвинта.**

Форму профілю замкової нарізі умовно слід розділити на такі частини:

- пряма бічна більша частина (на рисунку 1 її виділено жирною лінією вздовж прямої  $AB$ );
- пряма бічна менша частина (на рисунку 1 її виділено жирною лінією вздовж прямої  $AD$ );
- пряма коротка частина поблизу точки  $A$ ;
- радіусні лінії спряження.

Як йшлося вище, точність нарізі регламентують точністю трьох її параметрів, серед яких крок і половинний кут профілю. Цей кут можна визначити як кут між прямою  $AB$  і прямою  $AG$ , або як кут між прямою  $AD$  і прямою  $AG$ . Відрізок  $AG$  є перпендикуляром до осі нарізі. У роботах [6,7] показано, що формули 1,2 хоч і описують трансцендентну криву, все ж у межах мінімального  $r_{min}$  і максимального  $r_{max}$  радіусів (тобто у межах власне самої нарізі, а не теоретичної гвинтової конволютної поверхні) ділянки даних ліній мають фактично прямолінійний характер. Таким чином формули 1,2 відповідають прямолінійній ділянці нарізі, що виконана за допомогою прямолінійної ділянки різальної кромки різця, яка співпадає із відрізком  $ADp$  (див. рис.5). У свою чергу інша прямолінійна частина різальної кромки, яка розміщена на відрізьку  $ABp$  забезпечуватиме виконання іншого прямолінійного боку профілю нарізі за аналогічними до 1,2 формулами:

$$z(x) = tg(\alpha_3)x \frac{\sin \tau_1}{\sin \eta_1} - \frac{P}{2\pi} \tau_1, \tag{3}$$

$$\text{де } \tau_1 = \eta_1 - \arcsin\left(\frac{r_a \sin \eta_1}{x}\right), \tag{4}$$

У формулах 2,4 величини  $\eta$  і  $\eta_1$  є функціями від значень переднього статичного кута  $\gamma$  у точці  $A$ , та кута нахилу різальної кромки  $\lambda$ , що дорівнює куту підйому конічної гвинтової замкової нарізі у її певній точці. Тож для  $\eta$  визначення можна застосувати такий алгоритм:

$$\eta = \gamma + \mu, \tag{5}$$

де  $\mu = \frac{q}{t}$ , причому:

$$q = \tan \frac{H \cdot \cos \varphi}{2 \sin(60^\circ + \varphi)};$$

$$t = \frac{H \cdot \cos \varphi}{\sin(60^\circ + \varphi)} \sqrt{\left(1 - \sin^2 30^\circ \cos^2 \lambda\right) - \tan^2(\lambda) / 4}$$

Для визначення  $\eta_1$  можна використати таку формулу:

$$\eta_1 = \arcsin\left(\frac{\sin 30^\circ \sin \lambda}{\sqrt{1 - \sin^2 30^\circ \cos^2 \lambda}}\right) - \gamma. \tag{6}$$

**Визначення величини половинного кута профілю отриманої нарізі.**

Для визначення вказаного кута слід детальніше розглянути профіль замкової нарізі (див. рис.1), щоб виявити неточність, яка полягає у тому, що пряма  $AG$  не ділить крок  $P$  навпіл. На рисунку 7 показано схему, на якій крок  $P$  складається з двох нерівних частин:  $Pd$  і  $Pb$ .

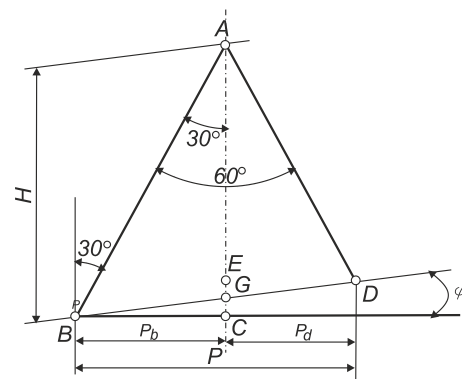


Рис. 7 – Схема для розрахунку складових кроку  $Pd$  і  $Pb$  замкової нарізі.

Користуючись рисунком 7 визначаємо величини:  $Pd$  і  $Pb$  за такими формулами:

$$P_b = \tan \frac{H \cdot \cos \varphi}{2 \sin(60^\circ - \varphi)}, \tag{7}$$

$$P_d = \tan \frac{H \cdot \cos \varphi}{2 \sin(60^\circ + \varphi)} \cdot (8)$$

Далі у точку  $A$ , яку визначено за допомогою формул 7, 8 перенесемо початок координат  $ZX$ . На рисунку 8 показано схему із плоско паралельним переміщенням початку координат  $ZX$ .

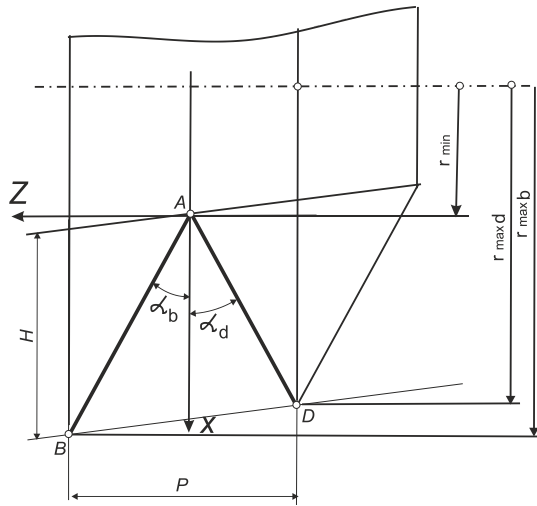


Рис. 8 – Схема для розрахунку величини половинного кута профілю отриманої нарізі.

Отже маючи таку схему розрахунку можемо застосувати формули для розрахунку половинних профільних кутів  $\alpha_b$  і  $\alpha_d$  замкової нарізі отриманої різцем із загальним положенням площини передньої поверхні (кути  $\gamma$  і  $\lambda$  не дорівнюють 0):

$$\alpha_b = \arctan \frac{z(r_{\max b})}{(r_{\max b} - r_{\min})}; (9)$$

$$\alpha_d = \arctan \frac{z(r_{\max d})}{(r_{\max d} - r_{\min})}, (10)$$

де  $z(r_{\max b})$  це використане значення формули 3 при  $x=r_{\max b}$ , а  $z(r_{\max d})$  це використане значення формули 1 при  $x= r_{\max d}$ :

$$r_{\min} = \frac{d_3}{2} + b - H + L \tan \varphi;$$

$$r_{\max d} = \frac{d_3}{2} + b + L \tan \varphi;$$

$$r_{\max b} = r_{\min} + H + P_b \tan \varphi,$$

де згідно з [4] та рисунком 1 застосовано такі умовні позначення:

$H$  – висота вихідного профілю,  $\varphi$  – кут нахилу нарізі,  $f$  – зріз впадини,  $b$  – зріз вершини,  $d_3$ – діаметр замкової нарізі на її торці.

$L$  – відстань від торця до певного витка конічної замкової нарізі.

**Визначення кроку отриманої нарізі.** Крок визначається подачею на оберт, а у випадку із застосуванням повно профільних різців, а саме такі і домінують у виробництві нафтогазових труб залежить і від параметра  $P$  на різальній частині інструмента. Воче-

видь, якщо різець має одностороннє повно профільне виконання то для зовнішньої нарізі крок по впадинах відповідатиме подачі на оберт, а вершини формуватимуться різцем, а отже будуть зміщені відносно впадин на певні величини  $\delta_b$  і  $\delta_d$ , які можна визначити за такими формулами:

$$\delta_b = P_b(1 - \cos \lambda); (11)$$

$$\delta_d = P_d(1 + \cos \lambda). (12)$$

На рисунку 9 проілюстровано схему, яка пояснює вказані формули.

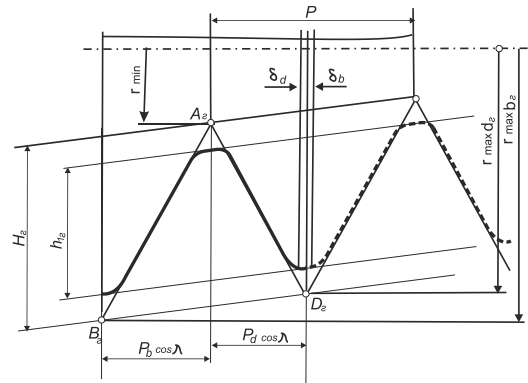


Рис. 9 – Схема для розрахунку неточності кроку та середнього діаметру отриманої нарізі.

Величина висоти вихідного профілю  $H$  внаслідок нахилу передньої площини різця на кут  $\gamma$  зміниться і стане меншою:

$$H_z = H \cos \gamma. (13)$$

В такий сам спосіб зміниться величина висоти профілю  $h_1$ :

$$h_{1z} = h_1 \cos \gamma. (14)$$

Аналогічних змін зазнають висота профілю  $h$ , а також та середній діаметр  $d_{cp}$ .

**Визначення величини половинного кута профілю отриманої нарізі із врахуванням імовірних величин зміщення установаження різальної частини різця.**

На рисунку 10 показано схему для розрахунку залежності точності половинного кута від вертикального зміщення вершини різця.

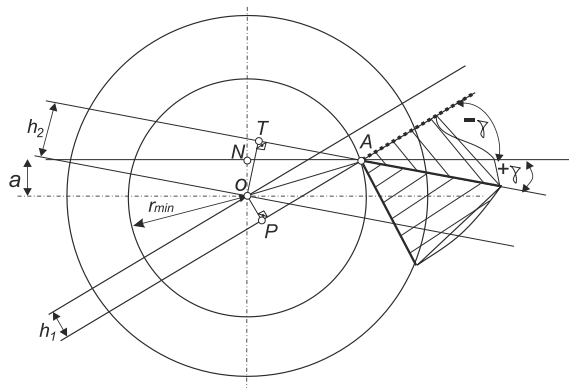


Рис. 10 – Схема для розрахунку неточності залежності точності половинного кута від вертикального зміщення вершини різця.

На вказаній схемі вершина різальної частини різця  $A$  зміщена відносно осьової площини деталі з центром у точці  $O$  на величину  $a$ , що відповідає довжині відрізка  $NO$ . На схемі зображено два варіанти різальної частини – із додатним і від’ємним зміщенням переднього кута  $\gamma$ . У випадку додатного значення зміщення переднього кута площина передньої поверхні розміщена щодо осі деталі на відстані  $-h_2$ , якщо передній кут має від’ємне значення зміщення до аналогічної величини позначено як  $-h_1$ .

Зі схеми можна отримати такі вирази для визначення означених відстаней:

$$h_1 = r_{\min} \sin(\gamma - \arcsin(\frac{a}{r_{\min}}));$$

$$h_2 = r_{\min} \sin(\gamma + \arcsin(\frac{a}{r_{\min}}));$$

На основі цих рівнянь 15,16 враховуючи знак величини зміщення переднього кута можна запропонувати єдине рівняння:

$$h_{зміщ} = r_{\min} \sin(\gamma_{зміщ} + \arcsin(\frac{a}{r_{\min}}))$$

і на його основі створити формулу для розрахунку додаткового переднього кута, що є функцією вертикального зміщення і зміщення і неточності переднього кута:

$$\gamma_1 = \arcsin(\frac{h_{зміщ}}{r_{\min}}).$$

Відтепер формула 5 набуде такого вигляду:

$$\eta = \gamma + \gamma_1 + \mu,$$

Враховуючи, те що може бути зміщення не тільки  $\gamma_{зміщ}$ , але і аналогічне йому  $\lambda_{зміщ}$  то величину  $\mu$  у формулі 15 слід розраховувати не як функцію від  $\lambda$ , а як функцію  $(\lambda + \lambda_{зміщ})$ .

За аналогією формула 6 у випадку врахування вертикального і кутових зміщень набуде такого вигляду:

$$\eta_1 = \arcsin\left(\frac{\sin 30^\circ \sin(\lambda_{зміщ} + \lambda)}{\sqrt{1 - \sin^2 30^\circ \cos^2(\lambda_{зміщ} + \lambda)}}\right) - \gamma - \gamma_1$$

**Проведення розрахунків.** На основі запропонованої вище послідовності рівнянь створено програмний застосунок для отримання автоматизованого розрахунку величини половинних кутів профілю отриманої різцем конічної замкової нарізі. Оскільки усіх замкових нарізей за стандартом [4] є 27 і вони виконані за п’ятьма формами профілю і двома величинами конусності то у межах статті варто обмежитися трьома типорозмірами замкових нарізей, а саме:

- за найменшим діаметром, тобто нарізь 3-65;
- за найбільшим діаметром, тобто нарізь 3-203;
- нарізь 3-121, діаметр якої має середнє значення.

Величина переднього кута подається у діапазоні від  $0^\circ$  до  $\pm 11^\circ$ . В кожному разі найбільше значення переднього кута у кожній із семи таблиць узалежено від максимального відхилу одного із половинних ку-

тів, яке дорівнює  $30,5 \pm 0,05^\circ$  (Допуск на половинний кут профілю за стандартом [4] становить  $\pm 0,5^\circ$ ).

Першою представлені розрахунки без врахування зміщень і тільки для нарізі 3-65

#### Замок 3-65

Діаметр більшої основи конуса  $D_1 - 65,1$  мм

Крок – 6,35 мм

Висота вихідного профілю  $H - 5,471$  мм

Конусність 1: 6

При відстані від торця - 0 мм, кут підйому нарізі,  $\lambda = 2,61$ .

Таблиця 1– Значення половинних профільних кутів замкової нарізі при різних значеннях статичного переднього кута у вершинній точці ( Замок 3-65, відстань від торця - 0 мм, кут підйому нарізі,  $\lambda = 2,61^\circ$ )

Бік профілю нарізі	Значення статичного переднього кута $\gamma^\circ$ у вершинній точці							
	0	5	8	10	11	-5	-8	-10
AD	29,91	29,87	29,92	29,97	30,01	30,14	30,34	30,50
AB	29,93	30,08	30,25	30,40	30,48	29,90	29,96	30,03

У наступних таблицях усюди враховані зміщення, а саме:

Вертикальне 0,1 мм

Кутове,  $\gamma^\circ 0,1^\circ$

Кутове,  $\lambda^\circ 0,1^\circ$

Позначка \* вказує на те, що розрахунок проведено при таких показниках зміщень:

Вертикальне 0,2 мм

Кутове,  $\gamma^\circ 0,2^\circ$

Кутове,  $\lambda^\circ 0,2^\circ$

Усі наступні розрахунки виконані для початкового витка, тобто за нульової відстані від торця і для останнього витка, тобто при максимальній відстані від торця нарізі. Це зроблено для того, щоб врахувати вплив на точність половинного кута профілю одночасно двох факторів: величини радіуса нарізі, яка зростає від торця до збігу нарізі і значення кута підйому, який зменшується у цьому ж напрямку.

Таблиця 2– Значення половинних профільних кутів замкової нарізі при різних значеннях статичного переднього кута у вершинній точці ( Замок 3-65, відстань від торця - 0 мм, кут підйому нарізі,  $\lambda = 2,61^\circ$ )

Бік профілю нарізі	Значення статичного переднього кута $\gamma^\circ$ у вершинній точці										
	0	5	8	8*	10	11	-5	-8	-8*	-10	
AD	29,92	29,87	29,92	29,92	29,98	30,02	30,16	30,37	30,40	30,54	—
AB	29,92	30,09	30,27	30,29	30,42	30,50	29,90	29,97	29,99	30,05	—

Таблиця 3 – Значення половинних профільних кутів замкової нарізі при різних значеннях статичного переднього кута у вершинній точці (Замок з-65, відстань від торця – 60,13 мм, кут підйому нарізі,  $\lambda=1,80^\circ$ )

Бік профілю	Значення статичного переднього кута $\gamma^\circ$ у вершинній точці									
	0	5	8	8*	10	11	-5	-8	-8*	-10
AD	29,94	29,92	29,98	29,99	30,05	30,10	30,16	30,36	30,38	30,52
AB	29,95	30,12	30,29	30,31	30,44	30,53	29,95	30,02	30,03	30,11

### Замок з-121

Діаметр більшої основи конуса  $D_1$  – 121,71 мм

Крок – 5,08 мм

Висота вихідного профілю  $H$  – 5,471 мм

Конусність 1: 4

При відстані від торця – 0 мм, кут підйому нарізі,  $\lambda=1,04^\circ$ , при відстані від торця – 86,13 мм, кут підйому нарізі,  $\lambda=0,7^\circ$ .

Таблиця 4 – Значення половинних профільних кутів замкової нарізі при різних значеннях статичного переднього кута у вершинній точці (Замок з-121, відстань від торця – 0 мм, кут підйому нарізі,  $\lambda=1,04^\circ$ )

Бік профілю	Значення статичного переднього кута $\gamma^\circ$ у вершинній точці										
	0	5	8	8*	10	11	-5	-8	-8*	-10	-11
AD	29,95	29,99	30,09	30,10	30,20	30,26	30,11	30,29	30,31	30,44	30,53
AB	29,95	30,08	30,25	30,26	30,39	30,47	30,00	30,11	30,12	30,23	30,29

Таблиця 5 – Значення половинних профільних кутів замкової нарізі при різних значеннях статичного переднього кута у вершинній точці (Замок з-121, відстань від торця – 86,13 мм, кут підйому нарізі,  $\lambda=0,7^\circ$ )

Бік профілю	Значення статичного переднього кута $\gamma^\circ$ у вершинній точці										
	0	5	8	8*	10	11	-5	-8	-8*	-10	-11
AD	29,96	30,00	30,12	30,12	30,23	30,29	30,11	30,28	30,29	30,43	30,51
AB	29,96	30,09	30,25	30,26	30,39	30,47	30,01	30,13	30,13	30,24	30,31

### Замок з-203

Діаметр більшої основи конуса  $D_1$  – 203,20 мм

Крок – 6,35 мм

Висота вихідного профілю  $H$  – 5,471 мм

Конусність 1: 4

При відстані від торця – 0 мм, кут підйому нарізі,  $\lambda=0,75^\circ$ , при відстані від торця – 149,1 мм, кут підйому нарізі,  $\lambda=0,51^\circ$ .

Таблиця 6 – Значення половинних профільних кутів замкової нарізі при різних значеннях статичного переднього кута у вершинній точці (Замок з-203, відстань від торця – 0 мм, кут підйому нарізі,  $\lambda=0,75^\circ$ )

Бік профілю	Значення статичного переднього кута $\gamma^\circ$ у вершинній точці										
	0	5	8	8*	10	11	-5	-8	-8*	-10	-11
AD	29,95	30,00	30,12	30,13	30,23	30,30	30,09	30,26	30,28	30,41	30,50
AB	29,97	30,09	30,25	30,26	30,39	30,48	30,03	30,16	30,17	30,27	30,34

Таблиця 7 – Значення половинних профільних кутів замкової нарізі при різних значеннях статичного переднього кута у вершинній точці (Замок з-203, відстань від торця – 149,1 мм, кут підйому нарізі,  $\lambda=0,51^\circ$ )

Бік профілю	Значення статичного переднього кута $\gamma^\circ$ у вершинній точці										
	0	5	8	8*	10	11	-5	-8	-8*	-10	-11
AD	29,95	30,01	30,13	30,14	30,25	30,32	30,09	30,25	30,26	30,40	30,49
AB	29,98	30,09	30,25	30,26	30,39	30,48	30,04	30,17	30,17	30,29	30,36

### Висновки.

1. Теоретичний розрахунок величин половинних кутів осевого профілю отриманих конічних нарізей ліг в основу програмного алгоритму, що уможливило здійснити аналіз залежності величин вказаних кутів від величини переднього кута різця та кута підйому нарізі.

2. Величини лівого і правого половинного кута конічної замкової нарізі сильно відрізняються між собою в міру збільшення величини переднього кута різця.

3. Величина половинного кута із коротшого боку (AD) в діапазоні додатних значень переднього кута зростає повільніше ніж величина половинного кута з довшого боку (AB).

4. Величина половинного кута із довшого боку (AB) в діапазоні від'ємних значень переднього кута зростає повільніше ніж величина половинного кута з довшого боку (AD).

5. Величина половинних кутів досягає максимально допустимих значень при значеннях переднього кута  $\pm 11^\circ$ , а в окремих випадках при  $\pm 10^\circ$ .

6. Відмінність між величинами половинних кутів при мінімальній і максимальній величині підйому

нарізі є не дуже суттєвою бо становить для всіх замкових нарізей 0,01-0,02°.

7. Тангенціальне зміщення величиною 0,1 мм вкупі із неточністю переднього кута і кута нахилу різальної кромки величиною 0,1° спонукає до збільшення половинного кута профілю нарізі на 0,01-0,02°.

8. Величина відхилу половинного кута профілю не перевищує 0,16°, якщо величина статичного переднього кута у вершинній точці лежить у межах від -5° до 5°.

У подальших дослідженнях, варто зосередитися на таких аспектах аналізу точності профілю замкової нарізі:

- більш детальному розгляді впливу величини переднього кута на величину половинного кута профілю у діапазоні 5–9°;

- створенні програмного за стосунку з використанням формул 11,12,13,14 для числового аналізу впливу переднього кута на зміну кроку і робочої висоти профілю замкової нарізі;

- створення теоретичного алгоритму для аналізу точності профілю замкової нарізі із застосуванням представленого у статті алгоритму вкупі із впливовими технологічними параметрами нарізоточіння.

#### Список литературы

1. Ultra-rigid thread turning for all types of threads – internal and external. [Electronic resource] //Sandvik Coromant. Site. – Mode of access: www.sandvik.coromant.com/engb/products/corothread\_266/Pages/default.aspx. - Last access: 2015. – Title from the screen
2. Thread\_turning/thread\_turning\_brochure\_english.pdf. [Electronic resource]://www.secotools.com/CorpWeb/Products/Turning/.-Last access: 2017. – Title from the screen
3. Фомин Е. В. Повышение стойкости и точности резбовых резцов на основе моделирования процесса резбонарезания [Текст]: дис. ... канд. техн. наук : 05.03.01 Фомин Евгений Владимирович – М., 2007. – 206 с. – Библиогр.: с. 194–202.
4. ГОСТ 28487-90. Межгосударственный стандарт. Резьба коническая замковая для элементов бурильных колонн. Профиль. Размеры. Допуски (с Изменением N 1 [Текст]. Утвержден и введен в действие постановлением Государственного комитета СССР по стандартам от 05.06.80 № 2578. М.: «Стандартинформ», 2010. – 75с.
5. Онисько О.Р. Визначення профілю різальної частини різця з подвійним нахилом передньої поверхні для формування трикутної різби труб нафтогазового сортаменту. [Текст] / О.Р.Онисько, ВІПатра, Б.ЯПрийбуш // Нафтогазова енергетика.— 2015.—2(24).— С. 77–81
6. Онисько О.Р.Порівняльний аналіз графічних моделей бічних профілів трикутної різби: заданого стандартом і отриманого за допомогою різця з ненульовим значенням переднього кута. [Текст]/О.Р.Онисько, П. М. Процак//Вісник НТУ «ХПІ».–2015.– №4 (1113), С.31–36.

#### Бібліографічні описи / Библиографические описания / Bibliographic descriptions

**Аналіз забезпечення точності профілю замкової нарізі виготовленої різцями із загальним положенням передньої поверхні та заданої точністю її встановлення / О.Р.Онисько, М.І.Псюк // Вісник НТУ «ХПІ». Серія: Технології в машинобудуванні. – Х. : НТУ «ХПІ», 2017. – № 17 (1239). – С. 10–17. – Бібліогр.: 8 назв. – ISSN 2079-0023.**

**Анализ обеспечения точности профиля замковой резьбы изготовленной резцами с общим положением передней поверхности и заданной точностью ее установки / О.Р.Онисько, М.И.Псюк // Вісник НТУ «ХПІ». Серія: Технології в машинобудуванні. – Харків : НТУ «ХПІ», 2017. – № 17 (1239). – С. 10–17. – Бібліогр.: 8 назв. – ISSN 2079-0023.**

**Analysis to ensure the accuracy of the tool-joint tapered thread profile manufactured by lathe tool with tool face general provisions and set accuracy of installation / O. Onysko, M. Psiuk // Bulletin of NTU "KhPI". Series:**

7. Онисько О.Р. Про технологічну неможливість відтворення теоретично точного профілю гвинтової різби токарним різцем[Текст] / О.Р.Онисько // Вісник ЖДТУ. Процеси механічної обробки в машинобудуванні: Збірник наукових праць.— 2015.—15.—С. 87–100.
8. Онисько О.Р. Моделирование бічного профілю різальної кромки у залежності від геометричних параметрів різців призначених для виготовлення замкової нарізі/ О. Р. Онисько, // Вісник НТУ «ХПІ». Серія: Технології у машинобудуванні. – Харків : НТУ «ХПІ», 2016. – № 33 (1205). – С. 50–53. – Бібліогр.: 9 назв. – ISSN 2079- 004X

#### References (transliterated)

1. Ultra-rigid thread turning for all types of threads – internal and external. [Electronic resource] //Sandvik Coromant. Site. – Mode of access: www.sandvik.coromant.com/engb/products/corothread\_266/Pages/default.aspx. - Last access: 2015. – Title from the screen
2. Thread\_turning/thread\_turning\_brochure\_english.pdf. [Electronic resource]://www.secotools.com/CorpWeb/Products/Turning/.-Last access: 2017. – Title from the screen
3. Fomyn E. V. Povyshenye stoykosty y tochnosty rez'bovykh reztsov na osnove modelirovaniya protsessa rez'bonarezaniya [Increased durability and precision thread cutting tools based on simulation threading processio . Candidate eng. sci. diss. (Ph. D.)]. Moskow, 2007. 206 p.
4. GOST 28487-90. Mezhhosudarstvennyy standart. Rez'ba konicheskaya zamkovaya dlya elementov burylnykh kolonn. Profyl'. Razmery. Dopusky (s Yzmeneniyem N 1 [Interstate standards. Conical thread lock for drill string elements. Profile. Dimensions. Tolerances]. Moscow. Standartynform Publ. , 2010. 75p.
5. Onys'ko O.R., Patra V.I., B.Ya. Prybush. Vyznachennya profilyu ryzal'noyi chastyny ryztsya z podviynym nakhyлом predn'oyi pov'erkhni dlya formuvannya trykutnoyi ryz'by trub naftohazovoho sortamentu. [Determining the profile of the cutting tool with dual tilt the front surface to form a triangular thread of the oil and gas pipes assortment] . Naftohazova enerhetyka.Publ., 2015., no. 2(24). pp. 77–81.
6. Onys'ko O.R., Protsak P. M. Porivnyal'nyy analiz hrafichnykh modeley bichnykh profiliv trykutnoyi ryz'by: zadanoho standartom i otrymanooho za dopomohoyu ryztsya z nenul'ovym znachenniyam predn'oho kuta.[Comparative analysis of graphical models side triangular thread profiles: standard and set obtained using a cutter with a non-zero value of the front corner]. Visnyk NTU «KhPI», Publ., 2015., no. 4 (1113), pp. 31–36.
7. Onys'ko O.R. Pro tekhnolohichnu nemozhlyvist' vidtvorennya teoretichno tochnoho profilyu hvyntovoyi ryz'by tokarnym ryztsem [About the technological impossibility of playing theoretically exact profile screw thread turning tools] Visnyk ZhDTU. Protsepy mekhanichnoyi obrobky v mashynobuduvanni: Zbirnyk naukovykh prats'— 2015.—15.—S. 87–100.
8. Onys'ko O.R. Modelyuvannya bichnoho profilyu ryzal'noyi kromky u zalezhnosti vid heometrychnykh parametriv ryztsiv pryznachenykh dlya vyhotovlennya zamkovoyi narizi [Modeling the side profile of cutting edge depending on the geometrical parameters of cutting tools for the manufacture of the tool –joint tapered thread] Visnyk NTU «KhPI». Seriya: Tekhnolohiyi u mashynobuduvanni. – Kharkiv : NTU «KhPI», 2016. – № 33 (1205). – S. 50–53.

Поступила (received) 19.10.2016

Techniques in a machine industry. – Kharkov : NTU "KhPI", 2017. – No. 17(1239). – P. 10–17. – Bibliogr.: 8. – ISSN 2079-004X.

*Відомості про авторів / Сведения об авторах / About the Authors*

**Онисько Олег Романович** — канд. тех. наук, ІФНТУНГ, доцент кафедри компютеризованого машинобудівного виробництва м. Івано-Франківськ; тел.: 0954885401, e-mail: onysko.oleg@gmail.com;

**Онисько Олег Романович** — канд. тех. наук, ІФНТУНГ, доцент кафедри компютеризованого машинобудівного виробництва м. Івано-Франківськ; тел. 0954885401, e-mail: onysko.oleg@gmail.com;

**Onysko Oleh Romanovych** — Candidate of Technical Sciences (Ph. D.), Docent, Ivano-Frankivsk National Technical University of Oil and Gas, Associate Professor at the Department of computerized machine manufacture; tel.: 0954885401, e-mail: onysko.oleg@gmail.com;

**Псюк Микола Іванович** – аспірант, ІФНТУНГ кафедра компютеризованого машинобудівного виробництва м. Івано-Франківськ; тел.: 0953404816, e-mail: nick.psiuk@gmail.com;

**Псюк Николай Иванович** – аспірант, ІФНТУНГ, аспірант кафедри компютеризованого машинобудівного виробництва м. Івано-Франківськ; тел.: 0953404816, e-mail: nick.psiuk@gmail.com;

**Psiuk Mykola Ivanovych** – postgraduate, Ivano-Frankivsk National Technical University of Oil and Gas, Associate Professor at the Department of computerized machine manufacture; tel.: 0953404816, e-mail: nick.psiuk@gmail.com.