

Komandrikova E. Ya. and other (1984). Operating properties of materials for clothes and methods of estimation of their quality. **8.** *Yoneda M., Mizuno Y., Yoneda J.* (1993). Measurement of water absorption perpendicular to fabric plane in two- and multi-layered fabric systems, 29(12), 940–949. **9.** *Fletcher, K.* (1988). Chislennyye metody na osnovy metody Galerkin, 158.

Надійшла (received) 25.07.2014

УДК 543.271.3

А. В. ЖУЖА, аспирант, НТУУ «КПИ», Киев

СТРУКТУРНЫЕ СХЕМЫ ПОСТРОЕНИЯ ПЛАМЕННО-ИОНИЗАЦИОННЫХ ГАЗОАНАЛИЗАТОРОВ

Рассмотрен пламенно-ионизационный метод измерения концентрации газообразных углеводородов. В зависимости от условий и целей применения, возникает необходимость выбора оптимальной структурной схемы построения пламенно-ионизационного газоанализатора. Представлены новые структурные схемы построения пламенно-ионизационных газоанализаторов под конкретные условия применения и требования к быстродействию, надёжности, автоматизации процессов контроля и диагностики прибора.

Ключевые слова: пламенно-ионизационный газоанализатор, детектор, ионизация, атмосфера, выбросы, анализ, пробоподготовка, углеводороды, схема, быстродействие, углеводороды.

Введение. Газообразные углеводороды (C_nH_m) являются одним из основных компонентов – загрязнителей атмосферы, которые оказывают негативное влияние на человека и окружающую среду. Углеводороды – характерный спутник производственных процессов в нефтехимии, энергетике, нефтегазовых магистралях. Значительное количество углеводородов попадает в окружающую среду с отработанными газами транспортных средств: автомобилей, самолетов, тепловозов, сельскохозяйственных и дорожных машин, мопедов, теплоходов, газонокосилок, бензопил и т.д. Соответствующие международные стандарты нормируют уровни выбросов углеводородов:

- автомобилей: правила Европейской экономической комиссии (ЕЭК) ООН по транспорту, нормативы Евро 2 – Евро 6.

- самолетов: нормативы международной организации гражданской авиации (нормативы ИКАО);

- морских и речных судов: нормативы МАРПОЛ;

Все эти нормативы предусматривают измерение концентрации газообразных углеводородов автоматическими высокочувствительными газоанализаторами.

Нормирование и контроль выбросов является общемировой и европейской проблемой и именно страны ЕС разработали комплексный подход к нормированию выбросов автотранспорта как при изготовлении на автозаводах, так и при их дальнейшей эксплуатации. Разработаны четкие методики экологической проверки автомобилей, являются классификационные требования к газоанализаторам, с помощью которых происходит инструментальный контроль выбросов, созданы средства их метрологического обеспечения. Адаптация

© А. В. ЖУЖА, 2014

европейских стандартов, нормативов, методик является актуальной задачей для украинской экономики и важным аспектом защиты и контроля окружающей среды от вредных выбросов,

Постановка задачи. Измерение концентрации газообразных углеводородов чувствительными, высокоселективными методами газового анализа является сложной научно-технической задачей. Контроль концентрации углеводородов усложняется наличием в атмосфере большого количества углеводородов различных классов: насыщенных углеводородов ненасыщенных, ароматических углеводородов.

Анализ вышеприведенных нормативов показывает, что большинство стандартов предполагает использование пламенно-ионизационного метода газового анализа [1, 2]. При этом, учитывая различные технико-метрологические требования: точность, быстродействие, надежность, чувствительность к газоанализаторам, в зависимости от условий и целей применения, возникает задача оптимального выбора построения структурной схемы построения пламенно-ионизационного газоанализатора.

Пламенно - ионизационный метод газового анализа. Физические основы и особенности работы. Пламенно - ионизационный метод основан на измерении ионного тока пламени при сжигании углеводородов в пламени водорода в электрическом поле. Пламя чистого водорода имеет низкую электропроводность, однако при введении в пламя газа, содержащего углеводороды, электропроводность резко возрастает. Поток ионов при этом изменяется примерно пропорционально числу атомов углерода в молекулах, попадающих в пламя в единицу времени. Электропроводность чистого водородного пламени чрезвычайно низкая (сопротивление пламени достигает 1016 Ом). Молекулы органических веществ, вводимых в водородное пламя, легко ионизируются, в результате чего электропроводность пламени резко возрастает. Если такое пламя поместить между электродами, к которым приложено постоянное напряжение, то между ними появится ионизационный ток. Ток ионизации ($10^{-7} - 10^{-12}$ А) усиливается усилителем электрометрии постоянного тока и регистрируется самопишущим прибором [3]. Пламенно - ионизационные детекторы (ПИД) применяются для измерения низких концентраций органических веществ единицы ppm и мг/м³) [4]. В структурно - схемной построении большинство разработанных пламенно - ионизационных газоанализаторов строится по классической одноканальной структурной схеме рис. 1 [1, 2].

Газоанализатор работает следующим образом.

Отработанный высокотемпературный газ (проба) из выхлопной трубы автомобиля отбирается с помощью компрессора 4. Проба очищается от механических примесей фильтром 1 и через дроссель 6 по термостатованному газопроводу 13 поступает в реакционную камеру 10. Дроссель 6 и 7 редуцируют давление пробы и обеспечивают предварительную стабилизацию давления потока пробы на входе реакционной камеры 1. Воздух используется не только для процесса горения в пламенно - ионизационной реакции, но и применяется для регулирования давления потока высокотемпературной (агрессивной) отработанной пробы. При этом отпадает необходимость в установке стабилизатора давления на газопроводе пробы. Достаточно установить регулятор давления 11 на газопроводе

сжатого воздуха 14, где регулятор работает в нормальных условиях эксплуатации. Регулировка давления анализируемой пробы заменяется на регулирования давление противотока сжатого воздуха регуляторов давления "после себя" 11. Таким образом, поскольку регулятор давления "после себя" соприкасается только со сжатым воздухом, а не высокотемпературной и агрессивной газовой средой, то к нему не предъявляются требования быть коррозионно к агрессивным примесей и высоких температур. Испытания показали надежную работу устройства при температуре пробы выше 200 0С.

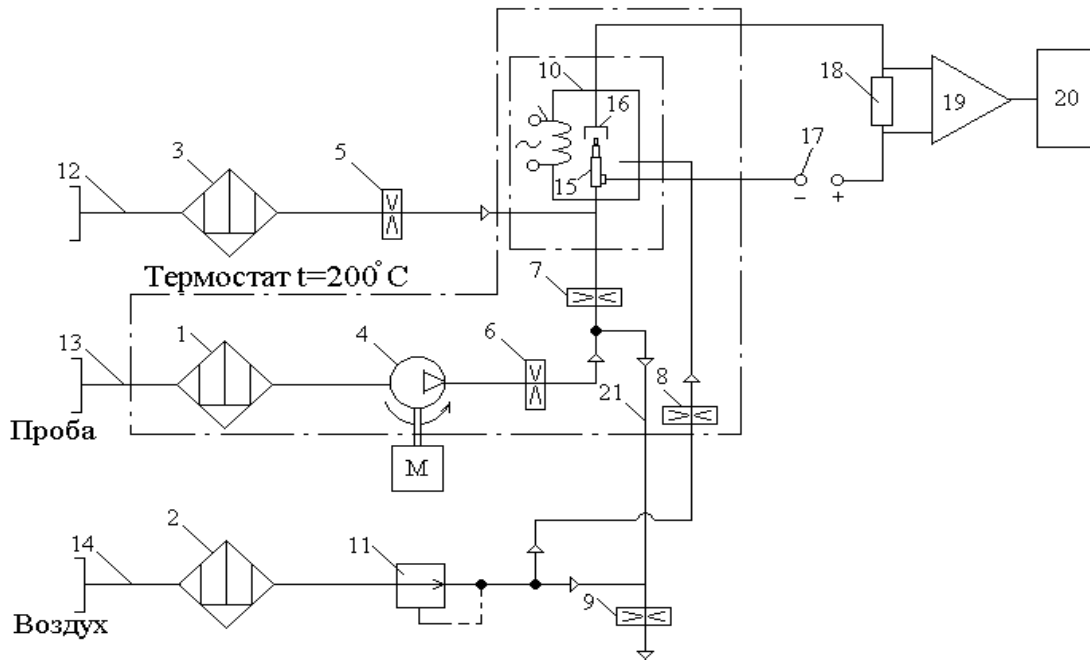


Рис. 1 – Структурная схема ПИД: 1,2,3 - фільтри, 4-компрессор, 5-9 - дросель, 10 – корпус ионизационной камеры, 11- регулятор давления , 12- генератор водорода, 13 – газопровод для пробы, 14 газопровод воздуха, 15 – горелка, 16 – электрод-коллектор, 17 – источник питания, 18 – нагрузочное сопротивление, 19 - электрометрический усилитель, 20- выходной прибор

Для обеспечения работы пламенно - ионизационного детектора нужен чистый (99,99 %) водород, подаваемый от генератора водорода по газопроводу водорода 12 через фильтр 3 и дроссель 5. Водород смешивается с пробой и поступает на горелку 15 детектора. На детектор также подается стабилизированный регулятором давления "после себя" 11 и дросселем 8 поток сжатого воздуха. С помощью спирали поджига осуществляется поджиг смеси. Ионизационный ток, пропорциональный концентрации углеводородов, через нагрузочное сопротивление 18 усиливается усилителем 19 и передается на выходной прибор 20. Представленная схема обеспечивает измерение концентраций суммарных углеводородов на уровне 0,00001 % .

Основным недостатком указанной схемы является низкое быстродействие, обусловленное необходимостью формирования трех газовых потоков: углеводородов, водорода, воздуха которые необходимы для проведения для работ ПИД. При этом на этих газопотоках этих каналов, особенно газопроводе углеводородов установлено значительное число элементов пробоподготовки: фильтры, дроссели, регуляторы давления и расхода. Все эти элементы

необходимы для работы ПИД, но при этом на них теряется время для прохождения пробы и в целом снижается быстродействие газоанализатора. Также, схема по рис 1 не обеспечивает безопасный и быстродействующий поджиг смеси в реакционной камере. [5, 6].

Структурная схема быстродействующего пламенно-ионизационного газоанализатора. На рис 2. Приведена структурная схема быстродействующего пламенно-ионизационного газоанализатора предназначенного для измерения концентрации углеводородов в отработавших газах автомобилей [7].

Пульсирующая по давлению и расходу и газовая проба из выхлопной трубы автомобиля через газопроводы 8 и 9 прокачивается с помощью побудителя расхода 12 в ресивер 10. За счет резкого, скачкообразного изменения объема при прохождении пробы газы из входной трубки 9, введенной в центр объема ресивера 10; (соотношение объемов трубки 9 и ресивера 10:1) в ресивере 10 наблюдается сглаживание пульсаций давления расхода и давления с

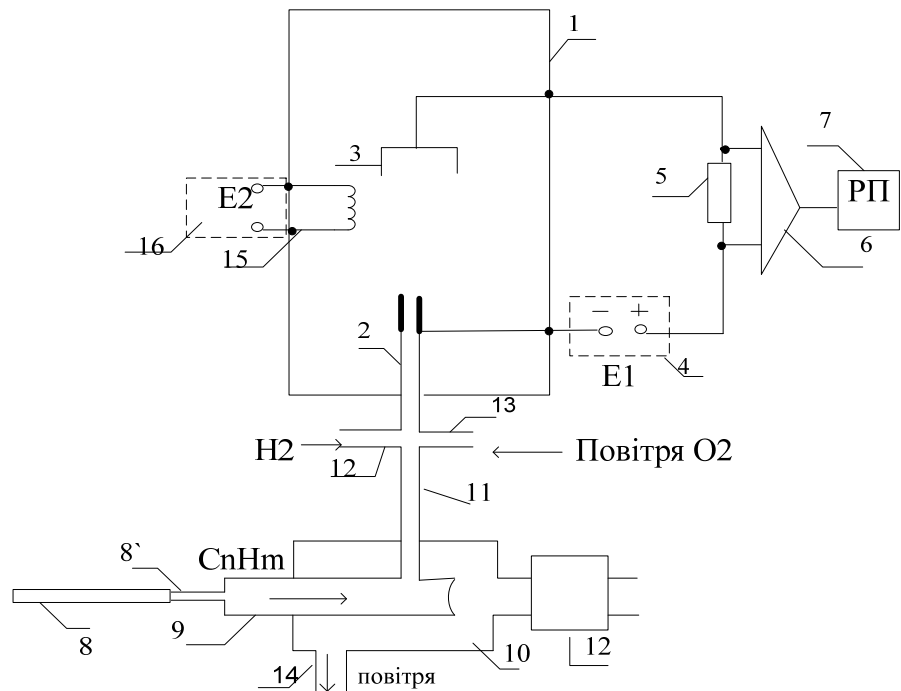


Рис. 2 – Структурная схема быстродействующего пламенно-ионизационного газоанализатора: 1 - реакционная камера, 2 - горелка, 3 - электрод-коллектор, 4 - блок питания, 5 - сопротивление нагрузки, 6- усилитель, 7 - регистрирующий прибор, 8 - трубка подачи пробы, 9 - входная трубка, 10 - ресивер, 12 - побудитель расхода, 13 - газопровод воздуха, 14 - газопровод водорода

одной стороны и ,практически, мгновенная подача пробы в горелку 2 с другой стороны. В ходе экспериментальных исследований установлено, что предложенная схема позволила стабилизировать пульсации расхода пробы. Вместо стандартных для пробы отработанного газа колебаний расхода $30 \pm 3 \text{ см}^3/\text{мин}$, предложенная схема позволила стабилизировать расход на уровне $30 \pm 1 \text{ см}^3/\text{мин}$. Также, быстродействия пламенно-ионизационного детектора, с учетом 6-метровой длины газопроводных трубок 8 и 9 снизилось с 40 с до 15- 20 с, при расходе $30 \pm 1 \text{ см}^3/\text{мин}$. Фактически ресивер 10 выполняет функции автоматического стабилизатора давления .

Структурная схема стабилизации процесса горения. В основу схемы поставлена задача улучшения процесса горения и надежности работы прибора, улучшая показатели количества измеряемой концентрации

углеводородов В реакционной камере 1 ПИД, установлена спираль поджига 16 и источник питания спирали поджога через кнопку.

Поджог смеси водорода, воздуха, углеводородов происходит от спирали поджога 16 нагретой до 200° - 300° С электрическим током от источника

поляризующего электропитания E 11, через кнопку поджога 20, которая включается . на короткий срок,

достаточный для поджога смеси газов, в начале работы прибора.

Углеводороды и водород через соответствующие газопроводы поступают в горелку 2 и перемешиваются. Кислород, необходимый для процесса горения водорода - углеводородной смеси поступает с воздухом через воздушные каналы просверленные по концентрическим окружностям дискового основания установленного в основании реакционной камеры 1. Газовые отверстия 6, расположенные по кругу дисковой основы 4 обеспечивают эффект «воздушного душа» при прохождении воздуха в реакционную камеру 1, для того, чтобы процесс горения был ламинарным.

Выводы. С учетом конкретных условий эксплуатации и технических требований к прибору: по погрешности, быстродействию, надежности, автоматизации процесса поджога осуществляется выбор конкретной схемы построения пламенно-ионизационного газоанализатора.

Список литературы: 1. Вартанов, А. З. Методы и приборы контроля окружающей среды и экологический мониторинг [Текст] / А. З. Вартанов, А. Д. Рубан, В. Л. Шкуратник. – М.: «Горная книга», 2009. – 640 с. 2. Приміський, В. Ф. Стан та перспективи розвитку полум'яно-іонізаційного методу / В. Ф. Приміський, А. В. Жужа // Метрологія та прилади: Наук.-вироб. журнал. — Х.: Вид-во «Фавор». – 2013, - 3. Рыжков, В. Ф. Портативный пламенно-ионизационный газоанализатор [Текст] / В. Ф. Рыжков // Журн. Технология и конструирование электронной аппаратуры. – Одесса, 2004. – С. 27–29. 4. Приміський В. П. Полум'яно-іонізаційний газоаналізатор для поста екологічного контролю автомобілів // Патент України № 49063. Опубл. 2002, Бюл. № 9. 5. А. В. Жужа. Швидкодійний полум'яно-іонізаційний газоаналізатор // Патент України № 6413. Опубл. 2014, Бюл. 6. Жужа, А. В. Полум'яно-іонізаційний аналізатор // Патент України на корисну модель № 82884. Опубл. 2013. Бюл. №16. 7. Всеукраїнська наукова Інтернет-конференція "Інформаційне суспільство: технологічні, економічні та технічні аспекти становлення". «Математична модель розподілу газових потоків в ШПД». 8. Перспективи использования аналитических приборов в мусоросжигательном

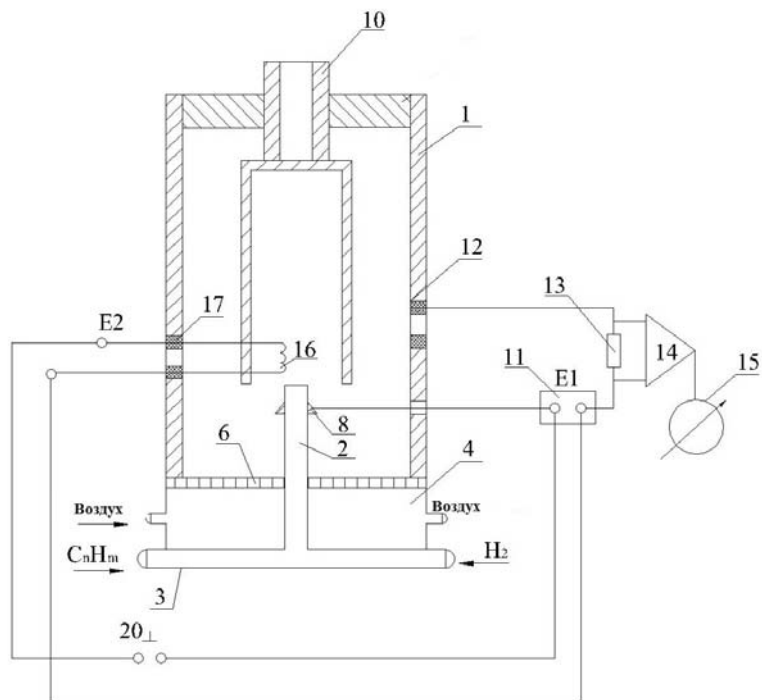


Рис. 3 – Схема стабилизации горения

производстве / Н. М. Мовчан, З. Д. Безрук, А. А. Дашковский, В. А. Порев // Метрологічне забезпечення фізико-хімічних та оптико-фізичних вимірювань : матеріали XI наук.-практ. конф. з міжнар. участю / ХІММЕТ. – Київ, 2005. С.38-40. 9. Безрук, З. Д. Мобільна лабораторія екологічного контролю / З. Д. Безрук, В. П. Приміський, М. Г. Шаталов // Тези доповіді : матеріали III Міжнар. наук.-практ. конф. ХІММЕТ-3. – 2008. – С. 128-132.

Bibliography (transliterated): 1. Vardanov, A. Z. (2009). Methods and tools for environmental monitoring and environmental monitoring, – 640. 2. Primisky, V. F. (2013). Stan that prospect rozvitku polum'yanio-ionoizatsiynogo method. – Н.: Type of "Favor". 3. Ryzhkov, V. F. (2004). Portable flame ionization analyzer // Journal of Technology and knstruirovane electronics, Odessa. P. 27-29. 4. Primisky, V. F. (2000). Flame ionization analyzer // Patent number 2,146,048 Russia. Publ. Bull. Number 4. 5. Primisky, V. P. (2013). Polumyano ionization detector // Patent of Ukraine for useful model № 78785. Publ. Bull. Number 6. 6. Zsuzsa, A. V. (2013). Polumyano ionization detector // Patent of Ukraine on korisnu model number 82884. Publ. 2013. Bull. Number 16. 7. Ukrainian Academic Internet Conference "Information Society: technological, economic and technical aspects of the formation." "Mathematical model of the distribution of gas flows in SHPID." 8. Movchan N. M. (2005). Prospects for the use of analytical instruments in waste production. Kiev, USSR: HIMMET, P. 38-40. 9. Bezruk, Z. D. (2008). Mobile laboratory environmental. Materials Conference. HIMMET 3, P. 128-132.

Поступила (received) 12.08.2014

УДК 628.16

В. М. РАДОВЕНЧИК, д-р техн. наук, проф., НТУУ "КПІ", Київ;
Я. В. РАДОВЕНЧИК, канд. техн. наук, ст. виклад., НТУУ "КПІ", Київ

ВИВЧЕННЯ ПРОЦЕСІВ ВИДАЛЕННЯ ТВЕРДОЇ ФАЗИ З ВОДИ З ВИКОРИСТАННЯМ ЧАСТОК МАГНЕТИТУ

Досліджено ефективність видалення з водного середовища твердих часток з використанням суспензії магнетиту, отриманого методом хімічної конденсації. Вивчено вплив на ефективність процесу очищення води коагулянтів та флокулянтів, водневого показника, природи твердої фази, порядку додавання реагентів. Встановлені найбільш ефективні реагенти для обробки стічних вод процесів переробки макулатури та визначені їх дози.

Ключові слова: магнетит, тверда фаза, освітлення води, коагулянти, флокулянти, скоп.

Вступ. Досить часто в багатьох галузях промисловості утворюються стічні води, що значно різняться за складом та концентрацією забруднень в них. У випадку наявності високодисперсної твердої фази це створює значні перешкоди для успішного очищення таких вод. Особливо характерна така ситуація для процесів переробки макулатури, в яких високодисперсна тверда фаза може бути представлена домішками з досить різними фізико-хімічними властивостями. Одним з перспективних методів очистки таких вод є магніто-сорбційний метод [1]. Над традиційними методами очистки води вказаний метод має наступні переваги: відпадає необхідність в спорудженні та експлуатації високооб'ємних споруд; значно скорочується термін технологічного циклу; для отримання суспензії магнетиту можна використовувати відпрацьовані електроліти травлення сталі, що дозволяє одночасно вирішувати і проблему їх утилізації; обладнання

© В. М. РАДОВЕНЧИК, Я. В. РАДОВЕНЧИК, 2014