

В.П. ШАПОРЕВ, д-р техн. наук, проф., НТУ «ХП»,

В.В. СЕБКО, д-р техн. наук, проф., НТУ «ХП»,

А.В. ШЕСТОПАЛОВ, канд. техн. наук, доц., НТУ «ХП»

ТЕХНОЛОГИЧЕСКИЕ ЗАКОНОМЕРНОСТИ ПРОЦЕССОВ, КОТОРЫЕ ЛЕЖАТ В ОСНОВЕ МАССОВОГО ПРОИЗВОДСТВА ВИСКЕРОВ НЕОРГАНИЧЕСКИХ ТУГОПЛАВКИХ СОЕДИНЕНИЙ.

1. СИНТЕЗ НИТЕВИДНЫХ КРИСТАЛЛОВ ПРИ ПРОВЕДЕНИИ ТВЕРДОФАЗНЫХ РЕАКЦИЙ.

Представлены результаты теоретических и экспериментальных исследований процессов формирования при протекании твердофазных реакций в реакционных смесях нитевидных кристаллов (вискерев) тугоплавких титанатов щелочных и щелочноземельных металлов, а также оксидов. Установлено, что в основе процессов формирования вискерев лежат твердофазные превращения инициируемые миграцией границ. Рассмотрено два возможных механизма образования новых фаз в реакционных смесях: за счет диффузии инициированной рекристаллизацией (ДИР) и за счет диффузионно-инициированной миграции границ (ДИГМ). Для каждого механизма развиты теоретические модели формирования нановискерев, качественно объясняющие экспериментальные результаты. Проанализированы конструкции ростовых печей (реакторов) для промышленной реализации процесса.

Ключевые слова: вискеры, титанаты щелочноземельных металлов, твердофазные превращения, диффузия.

Введение. Вискеры (неорганические волокна) – нитевидные кристаллы с диаметром от 0,01 до 10 мкм и отношением длины к диаметру 100 – 1000. Нитевидные кристаллы, как правило, имеют совершенное почти идеальное бездислокационное строение, что исключает обычные механизмы пластической деформации и приближают их прочность к теоретическому для данного вещества порогу. Вискеры в десятки и даже сотни раз прочнее обычных кристаллов, они обладают поразительной гибкостью, коррозионной стойкостью и кристаллографической анизотропией свойств [1 – 4]. Специфические физико-химические характеристики вискерев делают весьма актуальными любые новые исследования в этой области.

Так во всем мире наблюдается бум в создании одно и двухкомпонентных вискерев с различными свойствами в том числе и полупроводниковыми [5 – 7].

© В.П. Шапоров, В.В. Себко, А.В. Шестопапов, 2014

Несомненно, перспективность этого направления связана с развитием химии и физики наносистем, поскольку упорядоченный ансамбль нановискеро- в может рассматриваться в качестве системы с уникальными свойствами, в которых проявляются квантовые эффекты, смешанная электронно-ионная проводимость, возможность интеркаляции – деинтеркаляции и высокой подвижности ионов во внутренних открытых полостях структуры и др. Все это открывает возможность создания электродных и мембранных материалов нового поколения, новых катализаторов и каталитических систем, армирующих наноносителей, обеспечивающих новые свойства композитов [8].

Однако, разработка и создание вышеуказанных материалов и композитных систем тормозится тем, что до сих пор не существует воспроизводимых и относительно дешевых технологий получения вискеро- в с желаемыми функциональными свойствами. В большинстве случаев это связано с тем, что на данный момент не существует универсальной методики выращивания нитевидных кристаллов химически сложного состава, в том числе с туннельной или слоистой структурой. Это утверждение имеет под собой основу, несмотря, на результаты известных научных исследований, касающихся механизмов и кинетических закономерностей роста неорганических вискеро- в в различных условиях [9 – 15].

Согласно известных результатов исследований [1 – 15], касающихся методов выращивания неорганических вискеро- в, одно и двухкомпонентные вискеро- в могут быть получены в результате различных технологических приемов:

1. Кристаллизацией из раствор-расплавов (в качестве растворителей используются расплавы хлоридов, фторидов, сульфатов, молибдатов щелочных металлов или их смесей);
2. Методом «пар-жидкость-кристалл (твердое) (ПЖК или ПЖТ)»;
3. Выращиванием на пористых мембранах методом осаждения из газовой фазы в высокотемпературных печах;
4. Гидротермальный синтез в докритических и закритических условиях (система H_2O – реагент);
5. Твердофазный синтез между реагентами в «псевдотвердой фазе», то есть твердофазный синтез в присутствии минерализаторов, которые выбираются из ряда легкоплавких хлоридов, фторидов щелочных и щелочноземельных металлов и вводятся в количестве от 5 до 50 масс. % от массы реакционной смеси.

Вышеуказанные технологические процессы наиболее широко используются для выращивания вискеро́в, которые находят применение в различных сферах. Основным недостатком известных методов является крайне низкая производительность. Судя по имеющимся данным, для всех наиболее разработанных процессов она примерно одинакова и составляет 0,5 – 0,1 г/час на литр объема рабочего пространства печи с учетом только времени ее работы в режиме роста [16]. Практически это означает получение 150 – 200 кг кристаллов в год с печи примерным объемом $\sim 1 - 2 \text{ м}^3$. В связи с этим усилия ученых направлены на то, чтобы всеми возможными путями поднять производительность процессов выращивания. Одно из направлений – это интенсификация и механизация существующих процессов и организация на их основе непрерывного производства. Такое направление особенно целесообразно для процессов, в которых чистое время роста вискеро́в относительно невелико. Однако для большинства из вышеперечисленных технологических приемов, пожалуй, кроме метода ПЖК или ПЖТ, отсутствуют удовлетворительные теории производства вискеро́в, которые позволяли бы прогнозировать и управлять физико-химическими свойствами получаемой продукции. Без соответствующих модельных представлений и количественного анализа на их основе невозможно выявить эффективные приемы для интенсификации существующих процессов, и обосновано выбрать конструкцию ростовых печей.

Вторым перспективным направлением, по нашему мнению, является процесс в основе которого положена принципиальная идея – выращивание кристаллов в потоке без подложки. Это направление базируется на усовершенствовании метода (ПЖК, ПЖТ) и согласно этому методу в качестве центров кристаллизации в потоке используют капли оксидов щелочноземельных металлов с добавками снижающими их температуру плавления на 100 – 500 градусов. Капли получают плазменным распылением порошка оксида через дуговую горелку, установленную в верхней части шахтного реактора. Рост кристаллов на затравках идет из галогенидов щелочноземельных металлов и окислителя [17, 18].

В принципе такой процесс может быть полностью автоматизирован, он совершенно исключает операции по подготовке подложек, как это делается при механизме ПЖК, и съему кристаллов с подложки, обеспечивает получение продукта с минимальной дисперсией свойств и размеров и обладать исключительно высокой производительностью. Однако до настоящего времени еще не выяснено: какими физико-химическими свойствами должны обладать

взвешенные частицы (капли); необходимая концентрация капель в потоке и их размеры; состав газового потока и соотношение газообразных галогенидов щелочноземельных металлов и окислителя (кислорода); вопросы гидродинамики при смешивании потока капель и газовой фазы, а также в зонах роста вискеро́в и ряд других вопросов.

Все вышеуказанное в первую очередь относится к технологическим приемам получения нитевидных кристаллов тугоплавких и коррозионно-стойких соединений. К сожалению, весь накопленный материал, в особенности полученный в конце прошлого века, как по предлагаемым механизмам роста вискеро́в, так и по практическому осуществлению процессов их получения и использованию в большинстве случаев никогда не публиковался в открытой научной литературе по разным причинам, в том числе и по причине ведомственных ограничений. Учитывая актуальность вопроса и повышенный интерес к производству вискеро́в, планируется осуществить ряд публикаций, которые, в первую очередь, базируются на результатах исследований авторов, а также последних научных публикациях по данному направлению, в которых будут освещены вопросы теории и практики массового производства неорганических вискеро́в, а также выбора конструкций ростовых печей (реакторов).

В публикациях будут рассмотрены последовательно все вышеотмеченные технологические приемы получения неорганических вискеро́в.

В данном сообщении рассмотрены технологические основы твердофазного синтеза нитевидных кристаллов титанатов щелочноземельных металлов, карбидов кремния, купратов и других подобных неорганических соединений.

Основная часть. Первые сообщения о возможности производства вискеро́в на основе твердофазного синтеза появились в литературе в конце 60-х годов прошлого столетия. В работах тех лет в основном описаны способы селективного синтеза титанатов щелочных и щелочноземельных металлов с различной величиной частиц. Реакцию проводили в «псевдотвердой фазе» при взаимодействии кислородсодержащих соединений титана (TiO_2 , Me_2TiO_3 , $\text{Ti}(\text{OH})_4$, TiOSO_4 , TiOCl_2 и др.) с кислородсодержащими соединениями натрия, калия, рубидия, цезия или алюминия, кальция, бария в молярном соотношении $\text{TiO}_2 : \text{Me}_2\text{O}$ или $\text{TiO}_2 : \text{MeO}$ от 4 : 1 до 9 : 1 при температурах от 900 до 1450 °С. К шихте добавляли хлориды щелочного или щелочноземельного металла в количестве 5 – 65 масс. %.

Количество добавляемого галогенида зависит от степени измельчения исходного сырья, температуры синтеза и размера требуемых вискеро́в.

Продолжительность синтеза составляла до 16 час.

При синтезе титанатов щелочных металлов можно получить вискеро́в с диаметром $0,005 \div 0,1$ мкм и длиной в 10-20 раз больше диаметра при температуре синтеза $600 - 825$ °С. При температуре синтеза $825 - 975$ °С размер вискеро́в был: диаметр $0,1 - 0,5$ мкм и длина в 30 – 100 раз больше, с повышением температуры синтеза до $1000 - 1200$ °С диаметр волокон $0,6 - 3$ мкм, длина превышает диаметр в 500 – 1000 раз.

При синтезе титаната алюминия (Al_2TiO_5) в зависимости от типа исходного сырья при температурах $1300 - 1400$ °С образовывались частицы диаметром $0,05 - 1$ мкм и длиной в 20 – 40 раз больше диаметра или со средним диаметром $3 - 5$ мкм и длиной в 5 – 10 раз больше.

Существует возможность получения волокнистых титанатов калия без добавок минерализатора. Сущность процесса заключается в том, что рутил, как источник диоксида титана, и насыщенные кислородом соединения калия, просеянные через сито, подвергают совместному прокаливанию, по окончании его продукт медленно охлаждают. Получают продукт в виде затвердевшего волокна – волокнистый титанат.

Особенностью процесса является то, что подъем температуры до температуры прокаливания $1100 - 1200$ °С осуществляют постепенно на $200 - 400$ °С/час, а охлаждение проводят, снижая температуру по 15 °С/час. При общем снижении стоимости волокна, выход его составляет $90 - 95$ %, мольное соотношение исходных компонентов $2,5 - 3,5$.

Титанатные волокна более сложного состава xMO_2TiO_2 (M – ион двухвалентного металла: Ba, Ca, Sr, Mg, Zn, Pb, Co, Ni, Be, Cd и Zr; $0 < x < 1$), имеющие высокую форму анизотропии и кристалличность, получают смешением флюса KCl в количестве 5 – 100 масс частей и комплексного соединения титана состава $aM_2O \cdot TiO_2 \cdot bH_2O$ ($0 \leq a < 1$; $b = 0 - 8$; M – щелочной металл) и соединения, образующего оксид двухвалентного металла при нагревании и (или) галогенид металла.

Смесь нагревают до $600 - 900$ °С от 10 мин до 10 часов в атмосфере не содержащей влагу и окислитель, для инициирования реакции. В работе [19] отмечается, что такие волокна титаната калия используют для производства геохимически стойкого продукта «Синрок» с добавлением волокон $BaAl_2Ti_6O_{16}$, $CaTiO_3$, $CaZrTi_2O_7$ и TiO_2 для связывания отходов атомной про-

мышленности и последующего захоронения, а также для создания биомед и высокопористых керамик, электронных, сверхпроводящих и технических керамик.

Отметим еще технологический процесс получения нитевидных кристаллов β -карбида кремния сущность которого заключается в следующем. Порошок SiO_2 смешивают с порошком углерода (пековый, нефтяной кокс, сажа, расширенный углерод и др.) в мольном соотношении $\text{C} : \text{SiO}_2 = 3 - 6$, гранулируют до объемной плотности $\geq 0,5 \text{ г/дм}^3$ обжигают при $1300 - 1700 \text{ }^\circ\text{C}$ в инертной атмосфере за исключением азота. Получают однородную смесь нитевидных кристаллов β -карбида кремния, выход НК более 90 %.

Другим технологическим приемом синтеза вискеро-титанатов щелочноземельных металлов, а также оксидов щелочноземельных металлов в псевдотвердой фазе является обжиг шихты, состоящей из вискеро-оксидов щелочноземельных металлов и легкоплавких соединений, содержащих кислород. Согласно предложенному методу смесь, в которую входят соединения титана, например, пигмент диоксида титана содержащий $\geq 80 \%$ TiO_2 , хлорид щелочного металла NaCl , оксифосфорное соединение Na_2HPO_4 и нитевидные кристаллы TiO_2 , обжигают при температуре $800 - 900 \text{ }^\circ\text{C}$.

В случае, если количество нитевидных кристаллов TiO_2 составляет в исходной шихте более 5 масс. % от суммарного количества диоксида титана образуется продукт, состоящий из вискеро-титанатов TiO_2 поперечные оси в которых оставляют $0,2 - 0,8 \text{ мкм}$, а продольные оси до 20 мкм . При этом выход целевого продукта составляет $70 - 90 \%$.

В патенте [20] описан способ получения тетратитаната бария BaTi_4O_9 , включающий приготовление смеси из TiO_2 и кислородсодержащего соединения бария, ее нагрев, выдержку, последующее охлаждение и выделение кристаллов. При этом исходный TiO_2 берут в виде нитевидных кристаллов предварительно протравленных серной кислотой, а в качестве кислородсодержащего соединения бария используют его соединение с температурой плавления не выше $600 \text{ }^\circ\text{C}$, которое берут в количестве по отношению к TiO_2 равном $0,5 - 0,8$ в пересчете на BaO , а обжиг ведут при $1050 - 1150 \text{ }^\circ\text{C}$ в течение $3 - 6$ часов. Получают вискеры высокой чистоты, которые применяют в СВЧ керамике и для получения материалов, которые при частоте 4 ГГц позволяют получить добротность ~ 2000 при величине диэлектрической проницаемости $32 - 34$ и $T\dot{K}_\epsilon \approx (-30 \div -50) \cdot 10^{-7} \text{ град}^{-1}$. Длина вискеро-титанатов составляет $400 - 500 \text{ мкм}$, приведенной диаметр $\sim 1 \text{ мкм}$.

В публикации [21] приведены результаты исследований по взаимодействию в системе НК Y_2O_3 - BaO_2 - CuO в процессе твердофазной реакции. Проведенные исследования показали возможность синтеза нитевидных кристаллов ВТСП твердофазным способом. При этом нитевидные кристаллы (НК) Y_2O_3 получали на сапфировой подложке путем химического осаждения из паровой фазы в горизонтальном реакторе. В качестве исходного материала использовали галоидные соединения иттрия, в качестве окисляющего реагента O_2 ; CO_2 ; H_2O или их смеси, в качестве газа носителя – инертный газ.

Можно привести множество примеров, в которых отражено применение технологических приемов аналогичных выше рассмотренным [18 – 21] для получения вискеров различных соединений. Анализ приведенных работ [18 – 21] показывает, что процессы роста новой фазы, лимитируемые диффузионным массопереносом в дисперсных системах, имеют ряд специфических свойств.

Как правило, все особенности низкотемпературного образования новых фаз в таких системах связывали с решающей ролью диффузии по границам зерен, объемная плотность которых в мелкокристаллических системах, сформированных в условиях сильно нарушенного равновесия, на три-четыре порядка выше, чем в типичных массивных кристаллах [22, 23]. Однако, проведенные нами исследования вышерассмотренных систем [20, 21, 24 – 31] показали, что в процессе роста новых фаз существенную роль играет не только фазовая, но и морфологическая, структурная и субструктурная неравновесности. В результате процессы роста протекают на фоне релаксационных морфологических процессов. На первый взгляд релаксационные процессы, по крайней мере, в тех случаях, когда они вызывают рост кристаллов и снижают объемные плотности границ должны резко уменьшить диффузионную проницаемость системы. Результаты исследований [20, 21, 24 – 31] показали, что диффузионные процессы, протекающие на фоне структурной и морфологической релаксации интенсифицируются и как следствие рост новых фаз осуществляется в результате низкотемпературных ($T \approx (0,1 \div 0,3) \cdot T_{пл}$) процессов массопереноса.

Аналогичные явления экспериментально наблюдались и теоретически обосновывались и для твердофазных процессов роста фаз в пленках [32 – 35]. Таким образом, становится ясно, что при определенных условиях система границ может эволюционировать, взаимодействуя с диффузионными потоками, что приводит к резким изменениям кинетики роста новых фаз

вследствие качественных изменений механизмов диффузии в системах с мигрирующими границами.

В зависимости от типа взаимодействия диффузионных (в первую очередь зернограничных) потоков с сеткой мигрирующих границ, от природы движущих сил и механизмов в настоящее время можно выделить два вида процессов в системах с мигрирующими границами [52].

Во-первых, миграция границ может проходить по причинам, не связанным с граничными диффузионными потоками, а обусловлена, например, избыточной свободной энергией границ, как в случае собирательной рекристаллизации. В этом случае диффузионная проницаемость системы резко возрастает и происходит рост новых фаз в объеме рекристаллизационных зерен.

Во-вторых, это процесс, при котором диффузия компонента вдоль границы приводит к нарушению стабильности этой границы и вызывает ее миграцию. Существенно, что в "тылу" мигрирующей границы в этом случае происходит рост новых фаз на основе компонентов матрицы и диффузанта.

Принципиальное различие указанных процессов состоит в том, что движущей силой процесса миграции в первом случае является движущая сила рекристаллизации (избыток свободной энергии, связанный с наличием сетки границ). Система в предрекристаллизационном состоянии находится в состоянии структурного разупорядочения и нескомпенсированности сил зернограничного натяжения в сетках границ, что, как правило, приводит систему к рентгеноаморфному изотропному состоянию. Последнее для технологических систем [19] экспериментально доказано в работах [30, 31]. Для этого случая нет необходимости во втором компоненте, чтобы стимулировать миграцию границ.

Наоборот, согласно основным положениям теории примесного торможения рекристаллизации Люкс-Детерта-Штюве-Кана, второй компонент замедляет процесс. Очевидно, что второй механизм процесса мигрирующих границ реализуется при использовании технологических приемов, описанных в [18] и экспериментально подтвержденных в [31].

Таким образом, в исследованных системах в зависимости от состава шихты можно рассматривать рост новых фаз по двум механизмам:

- по механизму диффузии, инициированной рекристаллизацией (ДИР);
- по механизму диффузионно-инициированной миграции границ (ДИГМ).

2. Теоретические представления о образовании новых фаз и роста нитевидных кристаллов в соответствии ДИР и ДИГМ

Рассмотрим теоретические представления о росте фаз по механизму ДИР.

В первую очередь необходимо отметить, что для реализации этого механизма определяющую роль играет способ подготовки шихты. Шихта должна быть гомогенная, то есть распределение реагирующих компонентов по объему шихты должно быть равномерным. В работах [24 – 31] был разработан метод оценки степени гомогенизации шихты по значению фактора однородности:

$$\Phi = \frac{\Delta c}{c_T}, \quad (1)$$

где $\Delta c = c_T - \sum_i^n c_i / i$; $c_T = M / \Theta$; M – аддитивная масса смеси; Θ – объем аддитивной массы; i – число замеров плотности смеси (шихты); ρ_1 – плотность шихты после гомогенизации.

В идеальном случае величина Φ должна стремиться к нулю. Для исследуемых смесей наиболее вероятные значения Φ находятся в пределах 0,01 – 0,02 [31]. После процесса гомогенизации необходима стадия активации шихты, предусматривающая получение шихты с размером частиц 10 – 20 мкм – ($\sim 10^5 \text{ \AA}$) – ($\sim 10^3 \text{ мм}$) и прессованных цилиндрических брикетов активизированной шихты с приблизительным размером 50/80 мм. При этом, как установлено в [31], структура брикетов состоит из кластеров (L) $\sim 10^7 \text{ \AA}$, а размер частиц кластера $l \sim 10^2 \text{ \AA}$. Таким образом, подготовка шихты предусматривает получение типичной дисперсной системы, в которой может реализоваться механизм ДИР.

При нагревании дисперсной системы возникает разупорядочение системы по Френкелю. Дефекты по Френкелю состоят из вакантного узла атомов некоторого сорта и атома того же сорта, размещенного в междоузлии (при этом обеспечивается электростатическая нейтральность и нет никаких нарушений стехиометрии) [37]. При достижении определенной концентрации вакансий система становится рентгеноаморфной, при этом как следует из результатов исследований [24 – 31] рентгеноаморфная фаза представляет собой

первичный продукт твердофазной реакции или твердый раствор, который образуется при миграции границ. При этом, каждая частица в агрегате (кластере) является зародышем рекристаллизации, а поры могут быть эффективными стоками для рекристаллизационных вакансий [31].

Рентгеноаморфная фаза в системе образуется при достижении температур равных $(0,3 - 0,35) \cdot T_{\text{пл}}$, где $T_{\text{пл}}$ – температура плавления получаемого продукта [31].

Обоснуем вышерассмотренные результаты экспериментов, рассмотрим вариант для исследуемой дисперсной системы в случае полной рекристаллизации. Пусть начальные значения параметров дисперсной системы будут L_0 и l_0 . Отношение $L/l \sim L_0/l_0 \sim K$, где $K \approx 10^2 \div 10^3$.

Введем безразмерный параметр S , описывающий протяженность границ l , $S = a_0/l$. По определению параметра S скорость уменьшения плотности границ составит $dS/d\phi \equiv \dot{S} = -\alpha VS$, где $\alpha = l/a_0$, знак минус соответствует снижению плотности границ в течении рекристаллизации. V – скорость уменьшения плотности. Если γ_1 – вероятность генерации вакансий мигрирующей границей в расчете на одну атомную ячейку, то скорость генерации вакансий составит $(-\gamma_1 \dot{S})$. Время исчезновения вакансий на границе типа II (стоки) очевидно равно:

$$\tau_v = \frac{L^2}{D_v} = \left(\frac{L}{l}\right)^2 \frac{l^2}{D_v} = K^2 \frac{a_0^2}{D_v} \frac{1}{S^2}, \quad (2)$$

где D_v – коэффициент диффузии вакансии.

Тогда избыточные вакансии, мгновенная концентрация которых C , «стекут» в границы типа II со скоростью $C/\tau_v = \gamma_2 CS^2$, где $\gamma_2 = D_v/(K^2 a_0^2)$.

Плотность вакансий в режиме самоактивации достигает значения C_m , которое определяется из следующего условия:

$$\gamma_1 \dot{S} = \gamma_2 C_m S^2, \quad \gamma_1 a V S^2 = \gamma_2 C_m S^2, \quad C_m = (\gamma_1/\gamma_2) a V = \gamma_1 K^2 a_0 V / D_v. \quad (3)$$

Полагая, что $\gamma_1 \sim 10^{-2} \div 10^{-3}$, то есть порядка доли свободного объема

границы, $V \sim 10^6 - 10^7$ см/с при $l = 10^2 \div 10^3$ Å, $D_v \sim 10^{-10}$ см²/с получим $C_m \sim 10^{-3} \div 10^{-4}$. Количественный анализ этой задачи [38] дал следующие соотношения

$$C = \bar{C} - \gamma_1 S - \frac{1}{3} \frac{\gamma_2}{\gamma_1 \alpha \beta} \frac{1}{S^3}, \quad (4)$$

где $\bar{C} = C_0 + \gamma_1 S_0 + \frac{1}{3} \frac{\gamma'_2}{\gamma_2 \alpha \beta} \frac{1}{S_0^3}$. $z'_2 = D_v / L^2$;

$$S_m = \left(\frac{\gamma'_2}{\gamma_1 \alpha \beta} \right)^{1/4} \approx \left(\frac{a}{L} \right)^{1/2} \approx 10^{-2} \div 10^{-3}, C_m = \bar{C} = \frac{4}{3} \gamma_1 S_m \approx 10^{-3} \div 10^{-4}, \quad (5)$$

где $\tau_m = 10^2 \div 10^3$ с.

Получены значения τ_m и C_m удовлетворительно согласуются с экспериментом [35 – 47]. Например, в системе $K_2CO_3 - TiO_2$ рентгеноаморфный продукт появляется при температуре 380 – 400 °С и рентгеноаморфная фаза существует до температуры 760 – 800 °С. Учитывая скорость подъема температуры при нагреве дисперсной системы период существования рентгеноаморфной фазы составляет около 20 ÷ 35 мин., что достаточно близко к полученному значению τ_m , при котором обеспечивается максимальное значение C_m . Следует отметить, что в развитом подходе отсутствуют члены диффузионного типа $D_v \Delta C$. Это связано с тем, что рассматривается усредненная сетка источников и токов границ и соответственно макроскопические потоки усредняются. В результате массовой интенсивной рекристаллизационной миграции границ уже при указанных температурах генерируются вакансии, причем, их концентрация кратковременно в течении нескольких минут достигает значений, отвечающих предплавильному уровню $C_m \sim 10^{-3} \div 10^{-4}$. Это состояние достигается благодаря эффекту самоактивации, при котором скорость миграции границ возрастает в условиях ее взаимодействия с вакансионными потоками.

Учитывая, предплавильный уровень концентрации вакансий вблизи границ протекают процессы массопереноса, в результате которых образуются твердые растворы, химические соединения, порообразование. Именно такая кинетика характерна для процессов рекристаллизации [22, 23].

Таким образом, благодаря протеканию выше рассмотренных явлений, при нагревании дисперсной системы последняя переходит в состояние, когда она представляет собой однокомпонентный рентгеноаморфный продукт, полученный в результате химического взаимодействия исходных компонентов системы, и именно при кристаллизации рентгеноаморфного продукта происходит рост нитевидных кристаллов [31].

Твердоаморфное состояние, образовавшегося продукта, является нестабильным и под действием температуры при дальнейшем нагреве релаксирует к устойчивому кристаллическому состоянию. В подавляющем большинстве случаев эта релаксация сопровождается выделением тепла и изменением удельного объема, то есть представляет собой фазовый переход первого рода. Он протекает вдали от условий фазового равновесия и включает в себя механизмы зарождения и роста кристаллов [39]. В отличие от более изученного процесса кристаллизации из жидкой фазы, идущего при небольших отклонениях от термодинамического равновесия, здесь при сохранении основных черт фазового перехода первого рода важную роль начинают играть релаксационные процессы.

При рекристаллизации аморфных твердых тел идет релаксация структуры, распределения зародышевых кристаллов, температурных полей [40]. В зависимости от этого может протекать спонтанная массовая кристаллизация (взрывная) или кристаллизация на зародышах, обеспечивающих нормальный рост кристаллов и не стимулирующих интенсивное образование новых зародышей.

Только в последнем случае фронт кристаллизации обеспечивает преимущественно значение линейной скорости роста кристалла, то есть рост вискера. В общем случае линейная скорость роста определяется отклонением системы от условий термодинамического равновесия и кинетикой присоединения новых атомов или молекул к фазовой границе.

Для однокомпонентной системы линейная скорость нормального роста кристалла U в перегретой аморфной фазе можно аппроксимировать выражением [41]:

$$U(T) = \frac{k_B T}{3\pi l^2 \eta} \left\{ 1 - \exp \left[\frac{\Delta h (T_0 - T)}{k_B T T_0} \right] \right\}, \quad (6)$$

где T_0 – температура фазового равновесия между кристаллом и аморфной фа-

зой; T – температура начала кристаллизации; $(T_0 - T)$ – перегрев, l – линейный размер молекулы; η – вязкость аморфной фазы, $\eta = \frac{l^2 k_B T}{A \omega \omega_n}$; $A \approx 10^2$; k_B – константа Больцмана; Δh – теплота кристаллизации; D_n – неравновесный коэффициент самодиффузии; ω – атомный объем.

Выражение (6) удобно для численных оценок скорости роста кристаллов, так как при большом отклонении от термодинамического равновесия (большом $T_0 - T$) единственным параметром, от которого существенно зависит U , является вязкость η .

Рассмотрим тепловые условия роста малых центров кристаллизации в аморфном слое. Начнем со случая роста единственного кристаллика в бесконечной среде.

Температурное поле $T(r, \tau)$, создаваемое растущим центром кристаллизации радиусом R , описывается уравнением:

$$\frac{1}{a} \frac{\partial T}{\partial \tau} = \frac{\partial^2 T}{\partial r^2} + \frac{2}{r} \frac{\partial T}{\partial r}, \quad (7)$$

Которое должно быть дополнено условием баланса тепла на фронте кристаллизации

$$K_s \left(\frac{\partial T}{\partial \tau} \right)_{r=R-0} + K_e \left(\frac{\partial T}{\partial \tau} \right)_{r=R+0} = \frac{\Delta h U}{V_s}, \quad (8)$$

и граничными условиями

$$\left(\frac{\partial T}{\partial \tau} \right)_{r \rightarrow \infty} = 0; \quad T(\infty, \tau) = T_\infty. \quad (9)$$

Здесь a – коэффициент температуропроводности; K_s и K_e – теплопроводность кристаллической и аморфной фазы; V_s – удельный объем кристалла.

Методы решения уравнения теплопроводности применительно к процессам кристаллизации (задача Стефана) подробно разработаны Любовым [42]. Для нахождения профиля температуры вблизи фазовой границы требуется искать решение (7) как в области аморфной фазы, так и в области, заня-

той кристаллической фазой, а затем "сшивать" эти уравнения на межфазной границе. В рассмотренном случае можно применить приближенный метод, который дает простые аналитические решения.

При применении последнего ограничимся анализом автомодельного решения, которое соответствует стационарному уравнению теплопроводности движущейся со скоростью $U = dR/d\tau$ системе координат. При этом будем пренебрегать быстрыми процессами установления квазистационарного профиля температуры в окрестности растущего зародыша. Кроме того будем считать для простоты, что значения теплопроводности, температуропроводности и плотности совпадают в обеих фазах, а также будем считать, что температура внутри кристаллика является постоянной и равной температуре на фронте кристаллизации T_f . При этих допущениях вместо условия (8) имеем

$$\frac{R}{3} \frac{\partial T_R}{\partial R} - a \left(\frac{\partial T}{\partial \tau} \right)_{r=R+0} = T_q U, \quad (10)$$

где $T_q = \Delta h/C_p$ – температурный эффект кристаллизации; C_p – теплопроводность.

Первое слагаемое в (10) как и в (17) учитывает тепловой поток в кристалл.

При такой форме записи баланса теплоты на границе кристалла для нахождения T_f достаточно решения уравнения теплопроводности в области, занятой аморфной фазой. Решение (7) удовлетворяющее условиям (9), (10) можно записать в виде

$$T(r, \tau) = T_\infty + \left(T_q - \frac{R}{3} \frac{\partial T_f}{\partial R} \right) \frac{R^2 U}{a} \exp\left(\frac{RU}{a}\right) \int_r^\infty \frac{\exp(-xu/a)}{x^2} dx. \quad (11)$$

При значении $r = R$ из (11) находим температуру фронта кристаллизации, которая в нашем случае совпадает с температурой кристалла

$$T_f = T_\infty + \left(T_q - \frac{R}{3} \frac{\partial T_f}{\partial R} \right) p [1 + E_i(p) \exp(-p)], \quad (12)$$

где $p = RU/a$; E_i – интегральная показательная функция Эйлера; T_∞ – начальная температура аморфной фазы.

Если тепловой эффект кристаллизации, выраженный в температуре $T_q = \Delta h/C_p$, больше значения $\Delta T = T_0 - T_\infty$, то для достаточно больших кристаллов температура фронта кристаллизации будет приближаться к температуре равновесия твердой и аморфной фаз: $T_f = T_{qp} \rightarrow T_0$. Скорость роста будет постепенно замедляться и в конце будет определяться теплоподводом к кристаллу.

Если же $T_q < \Delta T$, то в этом случае $T_f = T_\infty + T_q$. Градиент температуры на фронте кристаллизации также стремится к постоянному значению $\left(\frac{\partial T}{\partial r}\right)_{r=R+0} = T_q U(T_f)/a$. Скорость роста кристалла будет постоянной. Таким образом, можно утверждать, что значение T_f определяет температурный режим роста вискероидов из рентгеноаморфной фазы, минимальный размер зародыша (центра роста) можно оценить по формуле:

$$R_{min} = a/U_{max} \quad (13)$$

где U_{max} – максимальное значение линейной скорости роста кристалла в перегретой аморфной фазе. Размер кристалла R_x , который связан с размером $R(T_f)$ в чистой аморфной фазе определяется:

$$R_x = R(1 - x^{1/3})(1 - 4x^{2/3}), \quad (14)$$

где x – доля закристаллизовавшегося вещества, которую можно найти из уравнения Колмогорова [43]:

$$x(\tau) = 1 - \exp\left\{-\frac{4\pi}{3} \int_0^\tau J(\tau_1) \left[\int_{\tau_1}^\tau U(\tau_1') d\tau' \right]^3 d\tau\right\}, \quad (15)$$

где $J(\tau_1)$ – частота зарождения центров кристаллизации, которая в рентгеноаморфных средах имеет нестационарный характер.

Тепловое возмущение в исследуемой системе может возникнуть спонтанно – в скоплении центров кристаллизации с благоприятной конфигурацией. Причем, вероятность этого события зависит от количества добавок (флюса), приводящих к эффекту примесного торможения рекристаллизации, а также от размера системы: относительно малая система может быть довольно устойчивой, а для достаточно большой системы катастрофическое событие спон-

танной взрывной кристаллизации является необходимостью. Поэтому в рассмотренных работах в шихту обязательно вводят флюс и шихту брикетируют, таким образом, ограничивая размеры системы.

Для иллюстрации некоторых положений приведенных выше воспользуемся результатами исследований из работ [31].

На рис. 1 представлены экспозиции, характеризующие изменения морфологии шихты при нагревании системы: $\text{TiO}_2 - \text{K}_2\text{CO}_3 - \text{KCl}$.

Количество флюса KCl до 50 % от массы шихты, размер брикета: диаметр $d - 40$ мм, высота $H - 60$ мм, $(d/H) \approx 0,7$. Температура брикета начальная ~ 30 °С, скорость подъема температуры при нагреве $450 \div 500$ °С/час.

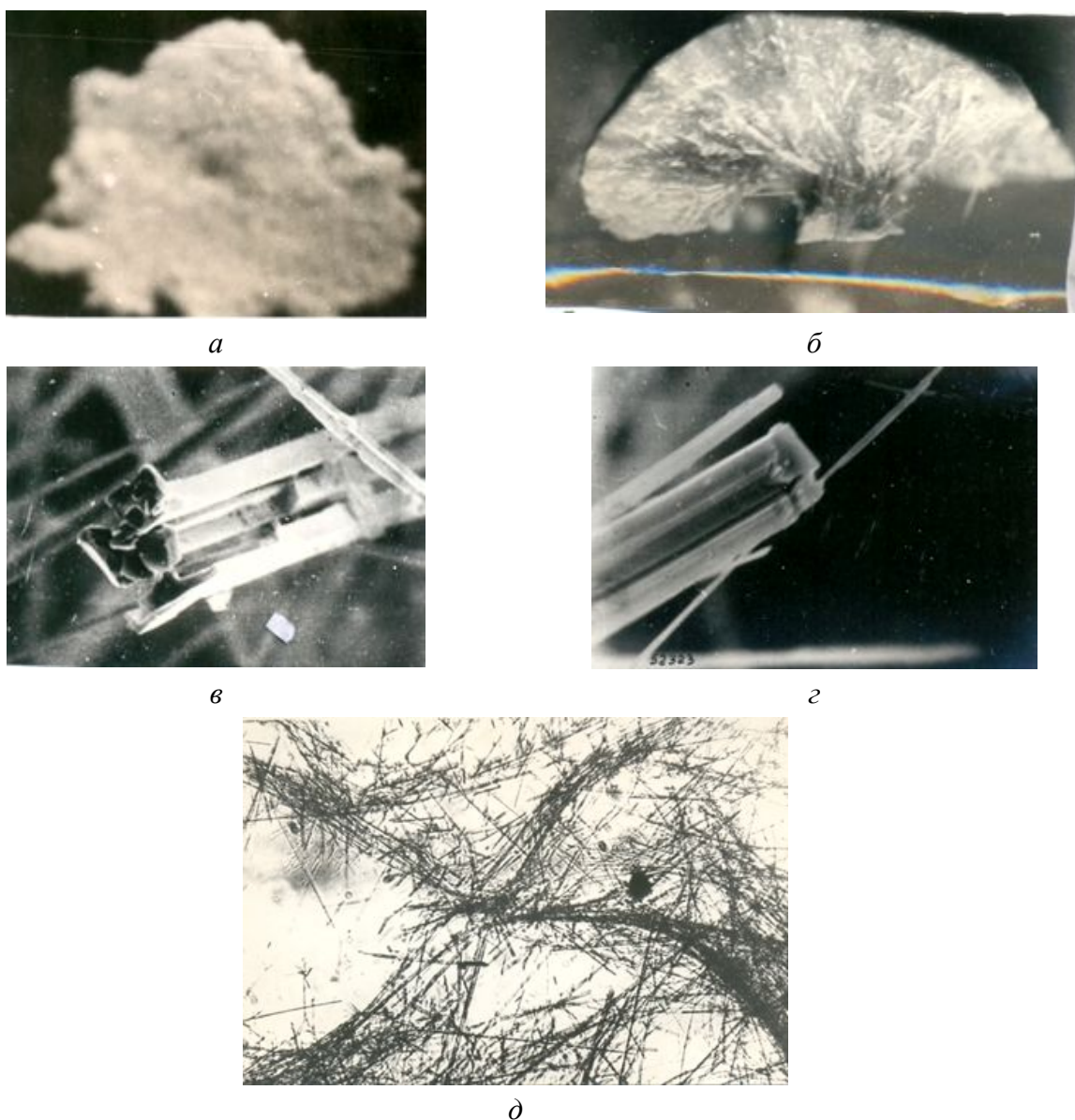


Рис. 1 – Изменение морфологии брикета шихты ($\text{TiO}_2 - \text{K}_2\text{CO}_3 - \text{KCl}$) в процессе нагревания от 30 до 1200 °С, после обработки продукта синтеза водой и сушки.

Результаты исследований [31] и экспозиции приведенные на рис. 1 показали, что рентгеноаморфный продукт в исследуемой системе образуется уже при температуре выше 370 °С и рентгеноаморфная фаза сохраняется вплоть до 760 °С (рис. 1а).

Рентгеноаморфный продукт с момента образования и до 760 °С представляет собой первичный продукт $K_2O \cdot 2TiO_2$ с примесью фазы $K_2O \cdot 4TiO_2$. В интервале температур 700 – 900 °С проходит процесс кристаллизации аморфного продукта в виде нитевидных кристаллов. При этом как установлено [31] до 800 °С кристаллы имеют чистую фазу $K_2O \cdot 2TiO_2$, а в интервале температур 800 – 900 °С закристаллизованный продукт состоит из смеси $K_2O \cdot 2TiO_2$ и $K_2O \cdot 4TiO_2$.

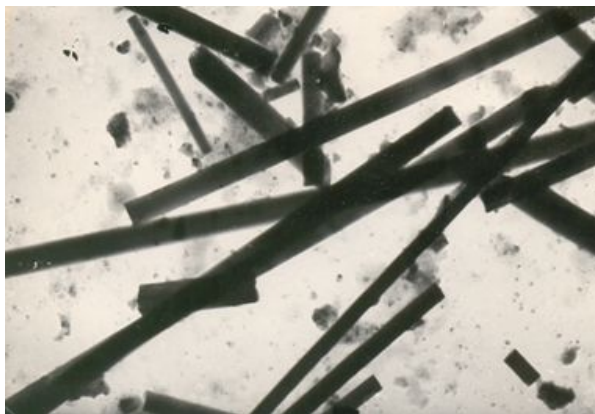
При этом, как и предполагалось выше, спонтанно наблюдается скопление центров кристаллизации в новообразовании (зародыш) благоприятной конфигурации (рис. 1б). При дальнейшем повышении температуры от 900 до 1200 °С образуется фаза $K_2O \cdot 6TiO_2$ и продолжается рост НК этой фазы. Этот интервал температур согласно [31] характеризуется двумя периодами 900 – 1000 °С и 1000 – 1200 °С, в которых главную роль играют значение соотношения скорости роста кристаллов в поперечном сечении и нормального линейного роста (W_e/W_d). Установлено, что минимальный поперечный размер кристалла наблюдался в системе в пределах 1,2 – 2,6 мкм, при этом W_e – имела максимальное значение.

Оценка процесса в указанных условиях показала, что теплота процесса кристаллизации Δh примерно равна 5,1 кДж/кг, тепловой эффект кристаллизации выраженный через $T_q = \Delta h/C_R$, равен 18,2.

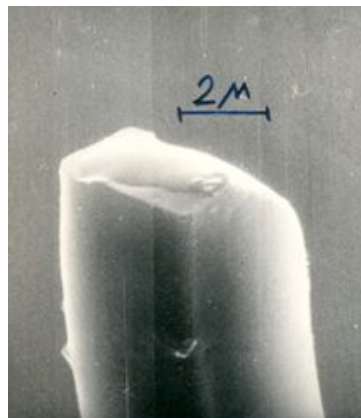
Скорость роста лимитируется скоростью теплопровода. В интервале температур 850 – 870 °С $T_q > \Delta T_0$. В интервале от 897 до 1200 °С, $T_q \ll \Delta T$ имеет асимптотическое значение температуры на фронте кристаллизации, $grad T \rightarrow const$, $W_r \rightarrow const$. Однако W_e больше в данном случае на 2 – 3 порядка.

Из приведенного следует, что полученные зависимости (2 – 15) позволяют качественно и количественно оценить условия роста вискеро в твердой фазе на основе механизма ДИР, а также управлять процессом [31].

Для иллюстрации представим из [31] нитевидные кристаллы получены в результате проведения твердофазного процесса по механизму ДИР в системах $Al(OH)_3 - TiO_2 - AlF_3$; $SiO - C$ (рис. 2).



НК кристаллы Al_2TiO_5 , $d_{\text{кристалла}} = 1,6 \div 2,5$ мкм
(отношение длины к диаметру $l/d = 50 \div 100$).
 $T_{\text{синтеза}} - 1350$ °С.



НК кристаллы $\text{SiC}(\beta)$
Температура синтеза 1500 °С,
 $l/d = 50 \div 100$

Рис. 2 – Нитевидные кристаллы Al_2TiO_5 и $\text{SiC}(\beta)$, полученные в результате твердо-фазного синтеза по механизму ДИР

Далее рассмотрим теоретические представления о росте фаз по механизму ДИГМ. Основные экспериментальные признаки этого процесса состоят в следующем [28 – 31]. Необходимым условием проявления механизма является структурное совершенство границ базовых кристаллов (нитевидных кристаллов, входящих в состав шихты, – компонент А). В этом случае рекристаллизационный стимул миграции границ отсутствует, и граница находится в состоянии метастабильного структурного равновесия. Эффект обнаруживают в диффузионных парах со значительно различающимися значениями парциальных граничных коэффициентов диффузии. Процессы образования твердых растворов или обеднения раствора за движущейся границей протекает как в случае положительного так и в случае отрицательного отклонения от идеальной свободной энергии смешения. Эффект наблюдается при относительно низких температурах, когда объемная диффузия полностью "заморожена", а диффузия по границам зерен значительна. Кроме того ДИГМ наблюдается только для большеугловых границ зерен и отсутствует на границах с малой разоориентацией углов (меньше чем 15°). Установлено несколько причин нарушения структурного равновесия границ [31]:

- зернограничный эффект Киркендала, обусловленный различием парциальных коэффициентов зернограничной диффузии компонентов А и В;
- отвод от границы атомов диффузанта на поверхность кристалла (А) за счет связывания его в химическое соединение.

Инкубационный период процесса ДИГМ – это время, необходимое для создания определенного уровня напряжений в границе, после чего протекает

быстрый процесс релаксации накопленных напряжений за счет перестройки формы границ и при определенных условиях срастания кристаллов, образовавшихся в результате химического превращения между А и В, в местах стока дислокаций и вакансий. Как установлено в работах [28-31] в этих условиях скорость образования продукта реакции между А и В пропорциональна времени $-\tau^{1/2}$ и описывается уравнением Таплина [44]

$$\frac{\partial \alpha}{\partial \tau^z} = k(1 - \beta \alpha)^m, \quad (16)$$

где k – константа скорости; β – безразмерный фактор близкий к 1; z – величина, определяемая механизмом взаимодействия, для системы состоящей из игл равен 2; m – величина, зависящая от механизма и формы частиц, для рассматриваемой системы $m = 1/2$. Таким образом, уравнение (16) можно записать в виде:

$$\frac{\partial \alpha}{\partial \tau} = k(1 - \alpha)^{1/2}. \quad (17)$$

Рассмотрим условия срастания кристаллов. Здесь как показано [31] определяющую роль оказывают технологические приемы подготовки шихты, которые включают, как и в предыдущем случае, гомогенизацию шихты, ее формирование методом свободной упаковки [45] с последующим прессованием. В результате такой подготовки нитевидные кристаллы компонента А в брикетах размещаются ложась на грани торца в торец на расстоянии R , которое не более чем зона действия молекулярных сил $R = d_k \left(1 - \cos \frac{\theta}{2}\right) \approx 10^{-8}$ см.

Расстояние между кристаллами, что лежат в слоях параллельных, оценивается $\approx 5,4 \cdot 10^{-4}$ см при $\alpha = 25^\circ$. Этому углу отвечает теоретически возможная поверхность контакта между кристаллами.

В этих условиях, как показано в [45], вероятность того, что кристаллы компонента А в брикетах размещаются послойно торец в торец оценивается 80 – 90 %. При меньшей вероятности форма частиц продукта реакции отвечает компоненту А и сберегается при общем увеличении линейных размеров на 10 – 15 % [31].

Для иллюстрации процесса образования новых фаз по механизму ДИГМ приведены результаты экспериментальных исследований при нагревании

брикетов шихты НК $\text{TiO}_2 - \text{Ba}(\text{NO}_3)_2$ в которой вероятность размещения НК TiO_2 послойно торце в торей составляет около 80 % [31] (рис. 3).

Как следует из [31] рис. 3 при нагревании брикетов шихты $\text{TiO}_2 - \text{Ba}(\text{NO}_3)_2$ в интервале температур 530 – 730 °С вдоль границы кристалла матрицы (*a*) наблюдается интенсивные диффузионные процессы, которые приводят к нарушению структурного равновесия границ (рис. 3*б*). Вдоль границ кристалла (*a*) возникает внешний градиент химического потенциала (градиент концентрации ионов Ba^{+2}). Выше температуры 730 °С диффузия ионов Ti^{+4} в рутиле к поверхности кристалла имеет значительную величину и на поверхности образуется фаза BaTiO_3 . Одновременно в структуре TiO_2 генерируется вакансии вплоть до образования каналов и как следствие возникает дырчатая решетка TiO_2 , нестабильность границ кристалла (*a*) и миграция границ (рис. 3*в*). Это приводит к интенсивной миграции ионов Ba^{+2} в объем кристалла. В интервале температур 1000 – 1100 °С при наличии избытка TiO_2 (*a*) образуется чистая фаза $\text{BaTi}_4\text{O}_9 > 96\%$.

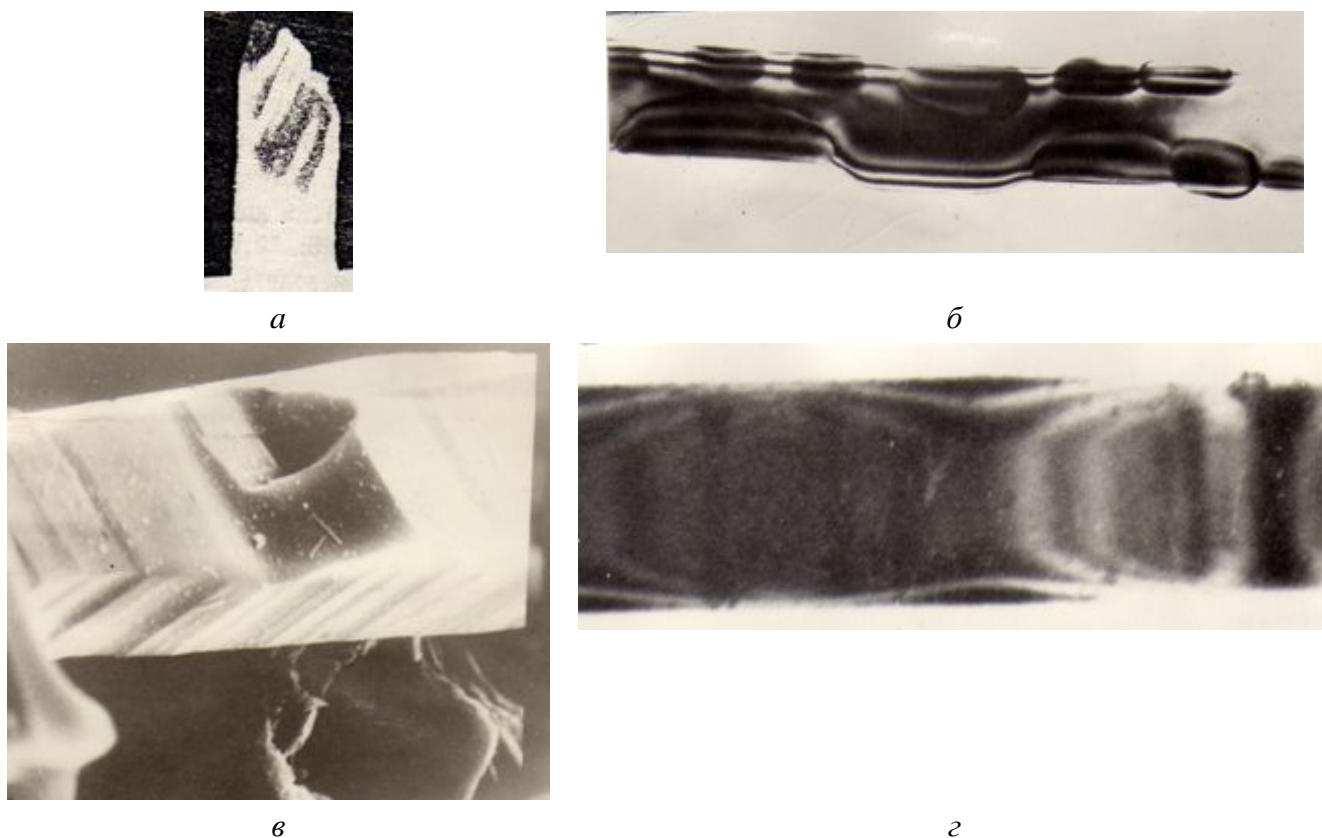


Рис. 3 – Изменение морфологии матрицы – кристаллов НК $\text{TiO}_2 - \text{Ba}(\text{NO}_3)_2$: *a* – матрица – нитевидные кристаллы TiO_2 , поперечный размер $d = 1,2$ мкм, длина $l = 40 - 50$ мкм, $l/d = 30$; *б* – экспозиция *a* в интервале 530 – 730 °С; *в* – экспозиция *a* в интервале 730 – 1000 °С; *г* – экспозиция *a* в интервале 1000 – 1100 °С.

В этом интервале температур и выше до 1500 °С происходит относительно быстрый процесс релаксации накопленных напряжений и вакансий, который протекает в области лобовых границ матрицы *a*. За счет этого процесса релаксации происходит срастание кристаллов (3 – 4 кристалла в области лобовых границ) рис. 3г.

3. Характеристика ростовых печей (реакторов) для осуществления производства нитевидных кристаллов неорганических соединений твердофазным синтезом.

Как следует из предыдущих разделов данного сообщения формирование типичной дисперсной системы, то есть технология подготовки шихты для дальнейшей переработки играет важное значение. Тем не менее, эти технологические операции осуществляют с использованием достаточно отработанного стандартного оборудования (сита, смесители, мельницы, шнековые машины, прессформирующие машины и др.) теория и расчет, которого достаточно освещен в литературе [46]. Основной процесс – процесс производства вискерров осуществляется в ростовых печах – химических реакторах.

В общем случае химический реактор можно формализовать как физико-химическую систему, распределенную в ограниченном пространстве и времени, переменную во времени, в каждой точке которой происходит перенос вещества, энергии и импульса при наличии их источников и стоков.

Как видно из рис. 4, 5, 6, которые иллюстрируют наиболее распространенные типы реакторов для проведения процесса твердофазного синтеза вискерров [28 – 31] ростовые печи вполне соответствуют понятию химический реактор. Причем практически во всех упомянутых реакторах [28 – 31] рис. 4, 5, 6 используется реакционная система газ – твердое вещество, в которой твердое вещество коренным образом изменяет свои физические и химические свойства в течении времени. Основные характеристики рассматриваемого химического процесса с использованием системы газ – твердое вещество определяются способом контактирования газа и твердого вещества, а также способом подачи тепловой энергии в реактор. Сочетание моделей контактирования со способами подачи тепла дают специфическую характеристику рассматриваемой реакционной системы. Как видно из приведенных данных рис. 4, 5, 6 в технологическом процессе используются: прямой нагрев шихты, за счет топочных газов, образующихся при сжигании газообразного топлива, и электрический нагрев (рис. 4б, г, д; рис. 5, рис. 6).

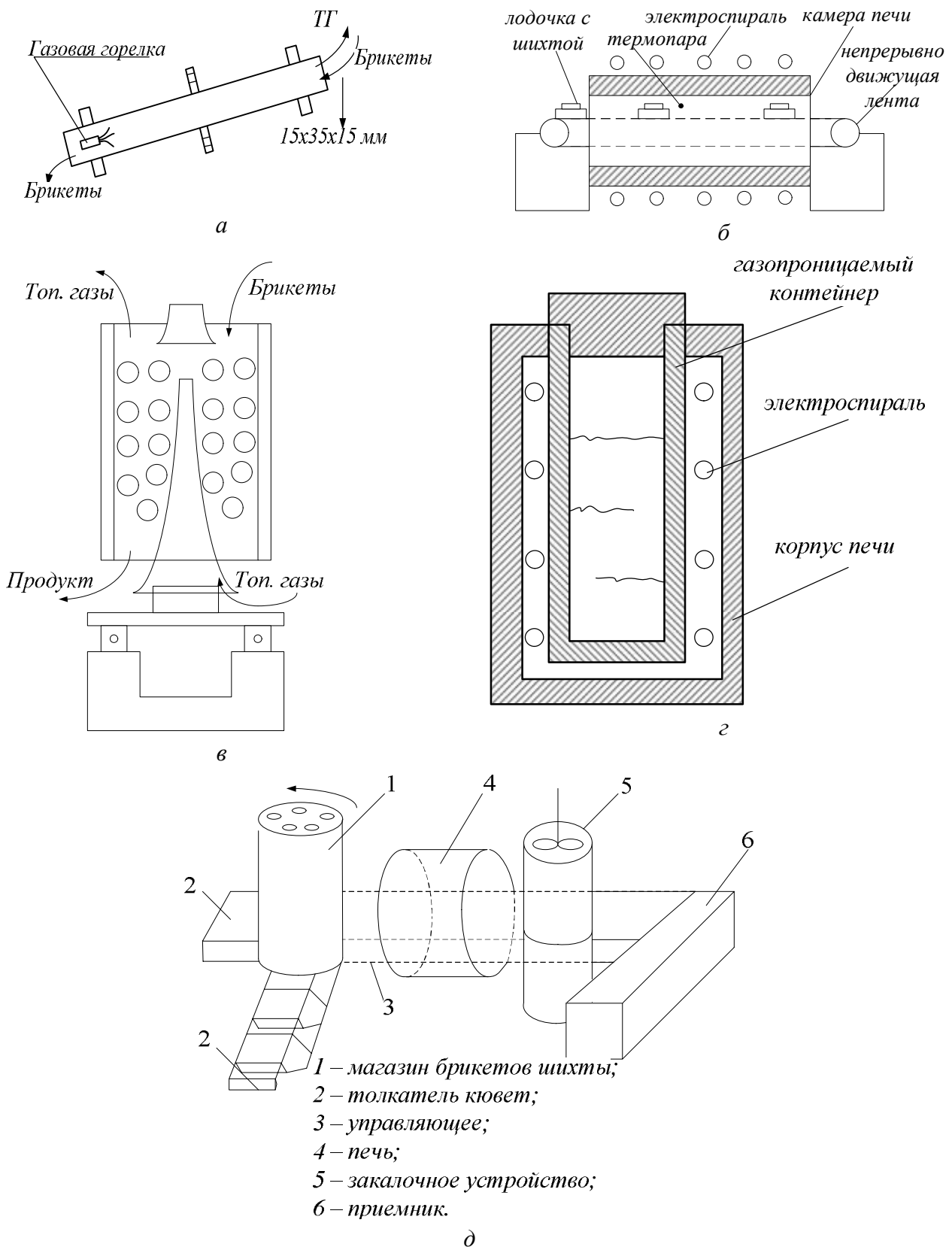


Рис. 4 – Типы реакторов для реализации твердофазного процесса синтеза НК: а, в – однопараметрическая диффузионная реакционная модель (непосредственный контакт топочных газов, противоток); б, г, д – двухпараметрическая диффузионная реакционная модель (б – нагрев излучением электроспирали; г – электронагрев через стенку, диффузионный газовый обмен через поры контейнера; д – нагрев излучением с регулируемой атмосферой).

Поскольку мы генерируем электрическую энергию в основном путем сжигания нефти, угля и природного газа. Крупномасштабное применение электрического нагрева для вышеуказанной химической обработки с целью организации массового производства, по-видимому, является не экономичным в ближайшем будущем.

Тем не менее, этот вид подачи тепловой энергии целесообразен в случае производства вискеров, которые являются наполнителем (основным компонентом) при создании биомед, электронных, сверхпроводящих керамик, новых типов катализаторов, наносистем поскольку электрический нагрев исключает влияние компонентов топочных газов на характер превращений, которые протекают в системе, тем самым обеспечивая чистоту получаемых продуктов. Кроме того некоторые виды электрического нагрева, например, индукционный нагрев (рис. 5), СВЧ – нагрев (рис. 4в, д) интенсифицируют на атомном и молекулярном уровне процессы, которые протекают в системе.

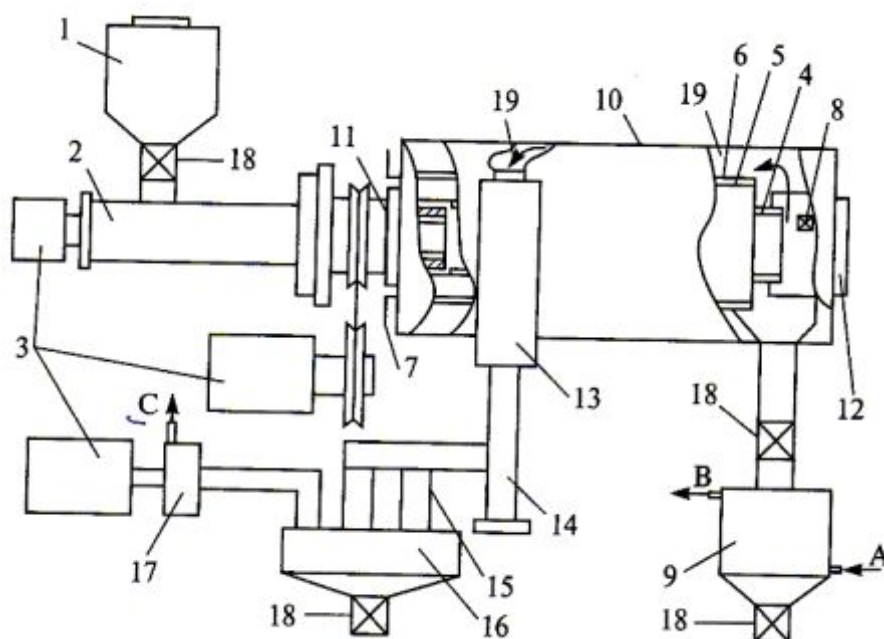


Рис. 5 – Схема опытной установки термической обработки шихты: 1 – загрузочный бункер (2 шт.); 2 – шнековый питатель; 3 – электродвигатели; 4 – вращающийся реактор; 5 – нагревательный элемент; 6 – кожух нагревательного элемента; 7 – токоподводы; 8 – датчик регулятора температуры; 9 – водоохлаждаемый приемный бункер кремнеуглеродного продукта (2 шт.); 10 - корпус печи; 11 – передний опорный подшипник; 12 – задний опорный подшипник; 13 – форноконденсатор; 14 – сборник смолы; 15 – конденсатор; 16 - сборник конденсата; 17 – водокольцевой насос; 18 – шлюзовой клапан; 19 – выход парогазовой смеси из реактора; А – подача охлаждающей воды; В – выход охлаждающей воды; С – выход неконденсирующих газов (стрелками показано движение парогазовой смеси).

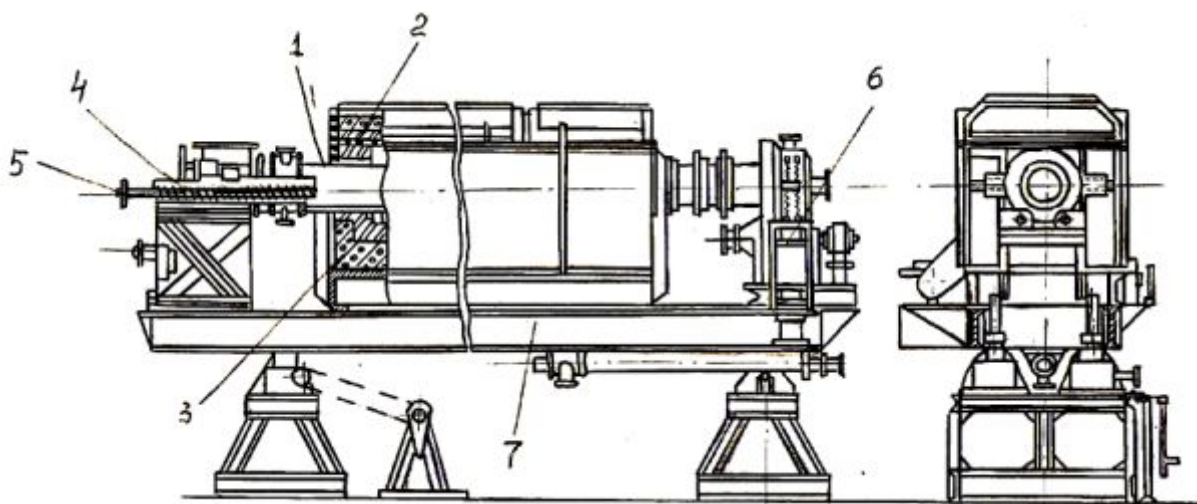


Рис. 6 – Электропечь типа СБЗ 10.50/9С исп. МОЧ: 1 – барабан сталь Х23Н18; 2 – электроспирали; 3 – футеровка; 4 – шнековый питатель; 5 – патрубок для подачи газа; 6 – выгрузной штуцер; 7 – опорная рама.

Обратим внимание на реакторы (рис. 4а, в). Как показано движущийся слой твердого материала (брикетов) является самой простой моделью контактирования для брикетов и газообразного теплоносителя, но при этом очень трудно регулировать температуру процесса для предотвращения сильного перегрева и недогрева в слое, так как сгорание топлива происходит в пустотах в движущемся слое. Для решения этой проблемы в работах [47, 48] предложено и экспериментально подтверждены следующие технологические приемы:

- топливо подвергается полному сгоранию в специальных фурмах, соответственно в обжигаемый слой вводились топочные газы с постоянной температурой и составом;

- при вводе топочных газов в движущийся слой брикетов осуществлялось распределение потока топочных газов таким образом, что часть топочных газов ~ 30 % движется параллельно направлению движения слоя материала, а остальная часть топочных газов движется противотоком. Эти технологические приемы обеспечили равномерное распределение температуры по радиальному сечению движущегося слоя и создали зоны адиабатической выдержки при температурах более 1000 °С в слое длиной (высотой) 1,5 – 3 м.

Выводы. Таким образом, выбранная модель контактирования между брикетами и потоком топочных газов [47, 48] не только исключает влияние продуктов неполного сгорания топлива на процесс, но, что самое важное, позволяет осуществлять равномерный нагрев слоя и регулирование температу-

ры при процессе кристаллизации. Учитывая это можно утверждать, что в настоящий период и в ближайшем будущем модернизированные реакторы типа вращающейся и шахтной печей [47, 48] являются наиболее перспективными для организации массового производства нитевидных кристаллов неорганических соединений в "псевдотвердой" фазе. Следует отметить, что технологический расчет реакторов (ростовых печей) рассмотренных выше может быть достаточно надежно выполнен по методикам изложенным в [47, 48].

Список литературы: 1. Аммер С.А. Нитевидные кристаллы / С.А. Аммер, В.С. Постников. – Воронеж: Воронежский политех. ин-т, 1974. – 264 с. 2. Бафферд А. Современные композиционные материалы / [А. Бафферд, Л. Браутман, Р. Герцберг и др.]; под ред. Л. Браутмана, Р. Крока, И.Л. Светлова; [пер. с англ. Г.С. Петелиной]. – М.: "Мир", 1970. – 672 с. 3. Карролл-Порчинский Ц. Материалы будущего. Термостойкие и жаропрочные волокна и волокнистые материалы / Ц. Карролл-Порчинский; под ред. Н.В. Михайлов. – М.: Химия, 1966. – 237 с. 4. Сыркин В.Г. Материалы будущего / В.Г. Сыркин. – М.: Наука, 1990. – 192 с. 5. Третьяков Ю.Д. Семинар по проблеме "нелинейная динамика химических реакций, процессов и реакторов" / Ю.Д. Третьяков, М.Г. Слинко, И.В. Мелихов // Теорет. основы химической технологии. – 2007. – Т. 41, № 2. – С. 237 – 238. 6. Заиков Г. Е. Время полимеров и композитов / Г. Е. Заиков, М. И. Арцис, Н. Н. Мадюскин // Теорет. основы химической технологии. – 2007. – Т. 41, № 2 – С. 239 – 240. 7. Померанцева Е.А. Использование электрохимически активной протонированной формы нитевидных кристаллов манганита $Va_6Mn_{24}O_{48}$ с туннельной структурой для получения новых композитных катодных материалов на основе ксерогелей пентооксида ванадия / [Е.А. Померанцева, М.Г. Козлова, Д.А. Семенов и др.] // Альтернативная энергетика и экология. – 2007. – № 1. – С. 51 – 56. 8. Микро- и наномир современных материалов [Электронный ресурс] / Хим. фак-т МГУ, каф. неорганической химии, лаборат. неорганич. материаловеден. – 2006. – 69 с. – Режим доступа : <http://fmg.inorg.chem.msu.ru>. 9. Бережкова Г.В. Нитевидные кристаллы / Г.В. Бережкова. – М.: Наука, 1969 – 160 с. 10. Кудрявцев Г. И. Производство и применение термо- и жаростойких волокон в СССР и за рубежом / [Г. И. Кудрявцев, А. М. Щетинин, Ю. Л. Панкратов и др.]. – М.: НИИТЭХИМ, 1972. – 102 с. 11. Композитные материалы: справочник / Под ред. Д.М. Карпиноса. – К.: Наукова думка, 1985. – 592 с. 12. Бреннер С. Теория и практика выращивания кристаллов / С. Бреннер; под ред. Д.Е. Темкина, Е.И. Гивиргизова. – М.: Мир, 1968. 13. Кац С.М. Высокотемпературные теплоизоляционные материалы / С.М. Кац. – М.: Металлургия, 1981. – 232 с. 14. Sinitskii A.S. Synthesis and microstructure of silica photonic crystals / A.S. Sinitskii, A.E. Primenko, Y.D. Tretyakov // Mendeleev Communications. – 2004. – Vol. 14. – P. 165 – 167. 15. Жукова А.А. Влияние парциального давления кислорода на рост нитевидных кристаллов SnO_2 / [А.А. Жукова, М.Н. Румянцева, И.А. Петухов и др.] // Неорганич. Материалы. – 2008. – Т. 44. – С. 320 – 323. 16. Грибков В.И. Методы получения нитевидных кристаллов тугоплавких соединений / [В.И. Грибков, А.С. Исайкин, К.И. Портной и др.] // Композиционные металлические материалы. – М.: ОНТИ, 1972. – С. 170. 17. Campbell W.B. Процесс выращивания нитевидных кристаллов Al_2O_3 в газовом потоке на взвешенных частицах / W.B. Campbell // Chem. Engr. Progr. – 1966. – Vol. 62. – P. 68 – 73. 18. Агеев Н.Д. Получение оксидов в волне горения газовзвеси / [Н.Д. Агеев, Я.И. Вовчук, С.В. Горошин, А.Н. Захарин] // 12 Укр. республ. конференция по неорганической химии, 2-5 окт. 1989 г.: тезисы. докл. – Симферополь, 1989. – Т. 1. – 1989. – С. 152. 19. Reeve K.D. New materials development at ANSTO / [K.D. Reeve, D.S. Perera, W.S. Вуикс, E.R. Vance] // Mater. Austral. – 1990. – Vol. 22, № 8. – С. 16 – 17. 20. Пат. 2104946 Российская Федерация МПК C01G23/00, C30B29/62 Способ получения тетратитаната бария $BaTi_4O_9$ / В.П. Шапорев, И.В. Хитрова, Г.А. Ткач; А.И. Акимов; В.А. Слободчук; заявитель и патентообладатель Харьковский политехнический институт. – № 4924803/25; заявл. 03.04.91; опубл. 20.02.98. Бюл. № 33 (53). 21. Шапорев В.П. Взаимодействие в системе НК $Y_2O_3 - BaO_2 - CuO$ в процессе твердофазной реакции / В.П. Шапорев, И.В. Хитрова // VIII Всесоюзное совещание по физико-химическому анализу, 17-19 сен. 1991 г.: тезисы докл. – Саратов, 1992. – Ч. 1. – 1992. – С. 58. 22. Будников П.П. Реакции в смесях твердых веществ / П.П. Будников, А.М. Гинстлинг. – М.: Изд. лит. по строит., 1971. – 487 с. 23. Третьяков Ю.Д. Твердофазные реакции / Ю.Д. Третьяков. – М.: Химия. М., 1978. – 359 с. 24. Шапорев В.П. Основные направления синтеза титанатов щелочных металлов / В.П. Шапорев, В.А. Ротов., А.Б. Лищина // Вестник Харьковского политехнического института "Химическая техника". – 1988. – В.1. 258. – С. 28 – 31. 25. Шапорев В.П. Син-

тез нитевидных кристаллов гексатитаната калия при взаимодействии карбоната калия и диоксида титана в твердой фазе / *В.П. Шапоров* // Журнал Прикладная химия. – 1991. – № 2. – С. 294 – 302. **26.** *Шапоров В.П.* Физико-химические свойства нитевидных кристаллов $K_2Ti_6O_{13}$, синтезированных разными методами / *В.П. Шапоров* // Изд. АН СССР. – 1992. – Т. 28, № 8 – С. 1045 – 1052. **27.** *Шапоров В.П.* Использование основных армирующих агентов для пластмасс и керамики / *В.П. Шапоров* // Экология химической техники и биотехнология. – 1996. – Т. 1. – С. 27 – 32. **28.** *Шапоров В.П.* Получение волластонита из дистиллерной суспензии садового производства / *В.П. Шапоров, С.В. Тутов* // Экология химической техники и биотехнология. – 1997. – Т. 2. – С. 44 – 46. **29.** *Шапоров В.П.* Интенсификация получения катализаторной массы / *В.П. Шапоров, А.М. Харченко* // Вестник НТУ «ХПИ» – 2005. – № 11. – С. 129 – 131. **30.** *Шапоров В.П.* О возможностях применения методов нанохимии для анализа и интенсификации химико-технологических процессов / *В.П. Шапоров, В.В. Себко* // Вестник НТУ «ХПИ». – 2012. – № 61(967). – С. 164 – 176. **31.** *Шапоров В.П.* Технологія неорганічних армуючи наповнювачів: дис. ... доктора техн. наук: 05.17.08 / *Шапоров Валерій Павлович.* – Х., 1995 – 365 с. **32.** *Cahn J.W.* Diffusion induced grain boundary migration / *J.W. Cahn, J.D. Pan, R.W. Balluffi* // Scr. Met. – 1979. – Vol. 13. – P. 503 – 509. **33.** *Balluffi R.W.* Nechanism for diffusion induced grain boundary in migration / *R.W. Balluffi, J.W. Chan* // Acta met. – 1981. – Vol. 29. – P. 493 – 500. **34.** *Viter V.* Multiplicity of grain boundary structures: vacancies in boundaries and transformations of the boundary structure / *V. Viter, J.Minonishy, A.J. Wang* // J.Phys. – 1985. – Vol. 46, № 4. – P. 171 – 183. **35.** *Трусов Л.И.* Дефектная структура и твердофазные превращения в ультрадисперсных системах / [*Л.И. Трусов, В.И. Новиков, И.П. Арсентьева и др.*] // Изв. АН СССР. – 1986. – Т. 50, № 8. – С. 1593 – 1596. **36.** *Новиков В.И.* Рекристаллизационный механизм спекания ультрадисперсных порошков / [*В.И. Новиков, Л.И. Трусов, В.Н. Липовок, Т.П. Гелейшвили*] // Порошковая металлургия. – 1984. – № 5. – С. 28 – 34. **37.** *Блейкмор Дж.* Физика твердого состояния. – М.: Металлургия, 1978. – 487 с. **38.** *Трусов Л.И.* Твердофазные превращения инициированные рекристаллизацией / [*Л.И. Трусов, В.Г. Грязнов, В.И. Новиков, Т.П. Гелейшвили*] // ФТТ. – 1985. – Т. 27. – С. 2726 – 2729. **39.** *Каверда В.П.* Рост центров кристаллизации в аморфных слоях / *В.П. Каверда, В.П. Скрипов* // Журнал физической химии. – 1984. – Т. 58, № 10. – С. 2538 – 2540. **40.** *Каверда В.П.* "Горячие" центры кристаллизации в аморфных слоях / *В.П. Каверда, В.П. Скрипов* // Кристаллография. – 1983. – Т. 28, № 1. – С. 185 – 187. **41.** *Чернов А.А.* Образование кристаллов / [*А.А. Чернов, В.И. Гиваргизов, Х.С. Багдасаров и др.*] // Современная кристаллография. – 1980. – Т. 3. – С. 273. **42.** *Любов Б.Я.* Теория кристаллизации в больших объемах / *Б.Я. Любов.* – М.: Наука, 1980. – 480 с. **43.** *Колмогоров А.Н.* К статической теории кристаллизации металлов / *А.Н. Колмогоров* // Изв. АН СССР. – 1937. – № 3. – С. 355 – 359. **44.** *Taplin J.H.* Обобщенное уравнение изотермической кинетики при твердофазных превращениях / *J.H. Taplin* // J. Amer. Ceram. Soc. – 1974. – Vol. 57, № 3. – P. 140 – 143. **45.** *Будников П.П.* Реакции в твердых фазах / *П.П. Будников, А.С. Бережной.* – М.: Промстройиздат, 1949. – С. 30 – 76. **46.** *Дубинін А.І.* Обладнання хімічних виробництв та підприємств будівельних матеріалів: нав. посіб. / [*А.І. Дубинін, В.М. Атаманюк, В.П. Дулеба, Д.М. Симак*]; за ред. проф. *А.І. Дубиніна.* – Львів: Вид. Львів. політех., 2013. – 292 с. **47.** *Путак И.В.* Совершенствование производства известняка в шахтных печах / [*И.В. Путак, П.В. Шапоров, В.П. Шапоров и др.*] // Вестник НТУ «ХПИ». – 2012. – Т. 26. – С. 33 – 41. **48.** *Шапоров П.В.* Шахтная печь для мягкого обжига известняка / *П.В. Шапоров, И.В. Путак, В.В. Себко* // Вестник БГТУ им. В.Г. Шухова. – 2013. – № 3. – С. 86 – 91. **49.** *Михаил Р.* Реакторы химической промышленности / *Р.Михаил, К. Кырлогану*; [Пер. с румынского под ред. Чл.-корр. АН СССР *П.Г. Романкова*]. – Л.: Изд. Химия: Ленин. Отд., 1968. – 389 с. **50.** *Исламов М.Ш.* Проектирование и эксплуатация промышленных печей / *М.Ш. Исламов.* – М.: Химия, 1986. – 279 с.

References: **1.** *Ammer S.A.* Threadlike crystals / *S.A. Ammer, V.S. Postnikov.* – Voronezh: Voronezhskiy politekh. in-t, 1974. – 264 p. **2.** *Bafferd A.* Modern composition materials / [*A. Bafferd, L. Brautman, R. Gertsberg et all*]; under red. *L. Brautmana, R. Kroka, I.L. Svetlova*; [trans. from engl. G.S. Petelinoy]. – Moscow: "Mir", 1970. – 672 p. **3.** *Karroll-Porchinskiy Ts.* Materials of the future. Heat-resistant and heatproof fibers and fibred materials / *Ts. Karroll-Porchinskiy*; under red. *N.V. Mikhaylov.* – Moscow: Khimiya, 1966. – 237 p. **4.** *Syrkin V.G.* Materials of the future. / *V.G. Syrkin.* – Moscow: Nauka, 1990. – 192 p. **5.** *Tretyakov Yu.D.* Seminar on a problem "nonlinear dynamics of chemical reactions processes and reactors" / *Yu.D. Tretyakov, M.G. Slinko, I.V. Melikhov* // Theoretical bases of chemical technology. – 2007. – Vol. 41, № 2. – P. 237 – 238. **6.** *Zaikov G. Ye.* Time of polymers and compos / *G. Ye. Zaikov, M. I. Artsis, N. N. Madyuskin* // Theoretical bases of chemical technology. – 2007. – Vol. 41, № 2 – P. 239 – 240. **7.** *Pomerantseva Ye.A.* Using electrochemically active form of threadlike crystals of manganyt $Ba_6Mn_{24}O_{48}$ with a tunneling structure for the receipt of new composite cathode materials on the basis of xerogels of pentoxide vanadium / [*E.A. Pomer-*

antseva, M.G. Kozlova, D.A. Semenenko et al.] // *Alternative energy and ecology*. – 2007. – № 1. – P. 51 – 56.

8. Mykro- and nanoworld of modern materials [Electronic resource] / Chem. dep-t MGU, kath. of inorganic chemistry, laborat. of inorgan. materials. – 2006. – 69 p. – Access: <http://fmg.inorg.chem.msu.ru>.

9. Berezhkova G.V. Threadlike crystals / G.V. Berezhkova. – Moscow: Nauka, 1969 – 160 p.

10. Kudryavtsev G. I. Production and application of termo- and heat-resistant fibres in USSR and abroad / [G. I. Kudryavtsev, A. M. Shchetinin, Yu. L. Pankratov et al.]. – Moscow: NIITEKhIM, 1972 – 102 p.

11. Composite materials: reference book / Under red. D.M. Karpinos. – Kiev: Naukova dumka, 1985. – 592 p.

12. Brenner S. Theory and practice of growing of crystals / S. Brenner; under red. D.E. Temkin, Ye.I. Givirgizov. – Moscow: Mir, 1968.

13. Kats S.M. High temperature heat-insulation materials / S.M. Kats. – Moscow: Metallurgiya, 1981. – 232 p.

14. Sinitskii A.S. Synthesis and microstructure of silica photonic crystals / A.S. Sinitskii, A.E. Primenko, Y.D. Tretyakov // *Mendeleev Communications*. – 2004. – Vol. 14. – P. 165 – 167.

15. Zhukova A.A. Influence of oxygen on growth of threadlike crystals SnO₂ / [A.A. Zhukova, M.N. Rumyantseva, I.A. Petukhov et al.] // *Inorgan. Materials*. – 2008. – Vol. 44. – P. 320 – 323.

16. Gribkov V.I. Methods of receipt of threadlike crystals of refractory connections / [V.I. Gribkov, A.S. Isaykin, K.I. Portnoy et al.] // *Composition metallic materials*. – Moscow: ONTI, 1972. – P. 170.

17. Campbell W.B. Process of whiskering Al₂O₃ in a gas stream on the self-weighted particles / W.B. Campbell // *Chem. Engr. Progr.* – 1966. – Vol. 62. – P. 68 – 73.

18. Ageyev N.D. Receipt of oxides in the wave of burning of gaz / [N.D. Ageyev, Ya.I. Vovchuk, S.V. Goroshin, A.N. Zakharin] // 12 Ukr. republ. conference on inorganic chemistry, 2-5 okt. 1989: theses. – Simferopol, 1989. – Vol. 1. – 1989. – P. 152.

19. Reeve K.D. New materials development at ANSTO / [K.D. Reeve, D.S. Perera, W.S. Buykx, E.R. Vance] // *Mater. Austral.* – 1990. – Vol. 22, № 8. – P. 16 – 17.

20. Patent RU 2104946 MPK C01G23/00, C30B29/62 Method of receipt of tetratitanat barium BaTi₄O₉ / V.P. Shaporev, I.V. Khitrova, G.A. Tkach; A.I. Akimov; V.A. Slobodchuk; a declarant is the Kharkov polytechnic institute. – № 4924803/25; dec. 03.04.1991; publ. 20.02.1998. Byul. № 33 (53).

21. Shaporev V.P. Cooperation in the system Y₂O₃ – BaO₂ – CuO in the process of firmly-phases reaction / V.P. Shaporev, I.V. Khitrova // VIII All-union conference on the physical and chemical analysis, 17-19 sept. 1991: theses. – Saratov, 1992. – Part. 1. – 1992. – P. 58.

22. Budnikov P.P. Reactions in the mixtures of hard matters / P.P. Budnikov, A.M. Ginstling. – Moscow: Izd. lit. po stroit., 1971. – 487 p.

23. Tretyakov Yu.D. Firmly-phases reactions / Yu.D. Tretyakov. – Moscow: Khimiya, 1978. – 359 p.

24. Shaporev V.P. Basic directions of synthesis of titanat of alkaline metals / V.P. Shaporev, V.A. Rotov., A.B. Lishchina // *Visnyk KhPI*. – 1988. – Vol. 1. 258. – P. 28 – 31.

25. Shaporev V.P. Synthesis of threadlike crystals of geksatitanat potassium at cooperation of carbonate of potassium and titanium in a hard phase / V.P. Shaporev // *Magazine is Applied chemistry*. – 1991. – № 2. – P. 294 – 302.

26. Shaporev V.P. Physical and chemical properties of threadlike crystals K₂Ti₆O₁₃, synthesized by different methods / V.P. Shaporev // *Izd. AS USSR*. – 1992. – Vol. 28, № 8 – P. 1045 – 1052.

27. Shaporev V.P. Use of basic reinforcing agents for plastics and ceramics / V.P. Shaporev // *Ecology of chemical technique and biotechnology*. – 1996. – Vol. 1. – P. 27 – 32.

28. Shaporev V.P. Receipt of wollastonite from the distiller suspensions of garden production / V.P. Shaporev, S.V. Titov // *Ecology of chemical technique and biotechnology*. – 1997. – Vol. 2. – P. 44 – 46.

29. Shaporev V.P. Intensification of receipt of catalyst mass / V.P. Shaporev, A.M. Kharchenko // *Visnyk NTU «KhPI»*. – 2005. – № 11. – P. 129 – 131.

30. Shaporev V.P. About possibilities of application of methods of nano-chemistries for the analysis and intensification of chemical technological processes / V.P. Shaporev, V.V. Sebko // *Visnyk NTU «KhPI»*. – 2012. – № 61(967). – P. 164 – 176.

31. Shaporev V.P. Technology of inorganic reinforcing fillings: dis. ... PhD: 05.17.08 / Shaporev Valerii Pavlovich. – Kharkiv, 1995 – 365 p.

32. Cahn J.W. Diffusion induced grain boundary migration / J.W. Cahn, J.D. Pan, R.W. Balluffi // *Scr. Met.* – 1979. – Vol. 13. – P. 503 – 509.

33. Balluffi R.W. Mechanism for diffusion induced grain boundary in migration / R.W. Balluffi, J.W. Chan // *Acta met.* – 1981. – Vol. 29. – P. 493 – 500.

34. Viter V. Multiplicity of grain boundary structures: vacancies in boundaries and transformations of the boundary structure / V. Viter, J. Minonishy, A.J. Wang // *J.Phys.* – 1985. – Vol. 46, № 4. – P. 171 – 183.

35. Trusov L.I. Imperfect structure and tverdogaznye transformations in the ultra-dispersible systems / [L.I. Trusov, V.I. Novikov, I.P. Arsentyeva et al.] // *Izv. AS USSR*. – 1986. – Vol. 50, № 8. – P. 1593 – 1596.

36. Novikov V.I. Recrystallizational mechanism of baking of ultra-dispersible powders /

[V.I. Novikov, L.I. Trusov, V.N. Lipovok, T.P. Galeyshevili] // Powder-like metallurgy. – 1984. – № 5. – P. 28 – 34. **37.** Bleykmor Dzh. Physics of the hard state. – Moscow: Metallurgiya, 1978. – 487 p. **38.** Trusov L.I. Hardphases transformations initiated from recrystallization / [L.I. Trusov, V.G. Gryaznov, V.I. Novikov, T.P. Geleyshvili] // FTT. – 1985. – Vol. 27. – P. 2726 – 2729. **39.** Kaverda V.P. Growth of focus of crystallization in amorphous layers / V.P. Kaverda, V.P. Skripov // Magazine of physical chemistry. – 1984. – Vol. 58, № 10. – P. 2538 – 2540. **40.** Kaverda V.P. "Hot" focus of crystallization in amorphous layers / V.P. Kaverda, V.P. Skripov // Crystallography. – 1983. – Vol. 28, № 1. – P. 185 – 187. **41.** Chernov A.A. Formation of crystals / [A.A. Chernov, V.I. Givargizov, Kh.S. Bagdasarov et al.] // Modern crystallography. – 1980. – Vol. 3. – P. 273. **42.** Lyubov B.Ya. Theory of crystallization in large volumes / B.Ya. Lyubov. – Moscow: Nauka, 1980. – 480 p. **43.** Kolmogorov A.N. To the static theory of crystallization of metals / A.N. Kolmogorov // Izv. AS USSR. – 1937. – № 3. – P. 355 – 359. **44.** Taplin J.H. Generalized equalization of isothermal kinetics at tverdofaznykh transformations / J.H. Taplin // J. Amer. Ceram. Soc. – 1974. – Vol. 57, № 3. – P. 140 – 143. **45.** Budnikov P.P. Reactions in hard phases / P.P. Budnikov, A.S. Berezhnoy. – Moscow: Promstroyizdat, 1949. – P. 30 – 76. **46.** Dubinin A.I. Equipment of chemical productions and enterprises of building materials / [A.I. Dubinin, V.M. Atamanyuk, V.P. Duleba, D.M. Simak]; under red. prof. A.I. Dubinin. – Lviv: Vid. Lviv. politekh., 2013. – 292 p. **47.** Pitak I.V. Perfection of production of limestone in mines stoves / [I.V. Pitak, P.V. Shaporev, V.P. Shaporev et al.] // Visnik NTU «KhPI». – 2012. – Vol. 26. – P. 33 – 41. **48.** Shaporev P.V. Mine stove for the soft burning of limestone / P.V. Shaporev, I.V. Pitak, V.V. Sebko // Vestnik BGTU im. V.G. Shukhova. – 2013. – № 3. – P. 86 – 91. **49.** Mikhail R. Reactors of chemical industry / R. Mikhail, K. Kyrloganu; [Trans. from Romanian under red. P.G. Romankov]. – Lenin-grad: Izd. Khimiya: Lenin. Dep., 1968. – 389 p. **50.** Islamov M.Sh. Planning and exploitation of industrial stoves. – Moscow: Khimiya, 1986. – 279 p.

Поступила в редколлегию (Received by the editorial board) 21.05.14

УДК 541.124.16

Технологические закономерности процессов, которые лежат в основе массового производства вискерев неорганических тугоплавких соединений. 1. Синтез нитевидных кристаллов при проведении твердофазных реакций / В.П. ШАПОРЕВ, В.В. СЕБЕО, А.В. ШЕСТОПАЛОВ // Вісник НТУ «ХПІ». – 2014. – № 27 (1070). – (Серія: Хімія, хімічна технологія та екологія). – С. 114 – 142. – Бібліогр.: 50 назв. – ISSN 2079-0821.

Представлені результати теоретичних та експериментальних досліджень процесів формування при протіканні твердофазних реакцій в реакційних сумішах ниткоподібних кристалів (вискерів) тугоплавких титанатів лужних і лужноземельних металів, а також оксидів. Встановлено, що в основі процесів формування вискерів лежать твердофазні перетворення що ініціюються міграцією меж. Розглянуто два можливі механізми утворення нових фаз в реакційних сумішах: за рахунок дифузії ініційованою рекристалізацією (ДІР) і за рахунок дифузійно-ініційованої міграції меж (ДІГМ). Для кожного механізму розвинені теоретичні моделі формування нановискерів, що якісно пояснюють експериментальні результати. Проаналізовані конструкції ростових печей (реакторів) для промислової реалізації процесу.

Ключові слова: вискери, титанати лужноземельних металів, твердофазні перетворення, дифузія.

UDC 541.124.16

Technological conformities to the law of carbros which underlaid production of whiskers inorganic refractory compounds. 1. Synthesis of whiskers during the leadthrough of firmly phase reactions / V.P. SHAPOREV, V.V. SEBKO, O.V. SHESTOPALOV // Visnyk NTU «KhPI». – 2014. – № 27 (1070).

– (Series: Khimiya, khimichna tekhnolohiya ta ecolohiya). – P. 114 – 142. – Bibliogr.: 50 names.
– ISSN 2079-0821.

The results of theoretical and experimental researches of forming processes at flowing of firmly phase reactions in the reactionary mixtures of threadlike crystals (whiskers) of refractory titanates of alkaline and alkaline earth metals and also oxides are represented. It is set that processes of forming of whiskers firmly phase transformations underlaid initiated by migration of scopes. Two possible mechanisms of formation of new phases are considered in reactionary mixtures: due to diffusion by initiated recrystallization and due to the diffusive-initiated migration of scopes. For every mechanism the theoretical models of forming of nanowhiskers, high-quality explaining experimental results, are developed. Constructions of growing stoves (reactors) were analysed for industrial realization of process.

Keywords: whiskers, titanates of alkaline earth metals, firmly phase transformations, diffusion.

УДК 666.64

Л.П. ЩУКИНА, канд. техн. наук, проф., НТУ «ХПИ»,

Я.О. ГАЛУШКА, асп., НТУ «ХПИ»,

Л.А. МИХЕЕНКО, научн. сотр., НТУ «ХПИ»,

В.В. ЦОВМА, мл. научн. сотр., НТУ «ХПИ»

СТРУКТУРА И СВОЙСТВА ТЕПЛОИЗОЛЯЦИОННОЙ КЕРАМИКИ, ПОЛУЧАЕМОЙ МЕТОДОМ ВВЕДЕНИЯ УДАЛЯЕМЫХ И ГАЗООБРАЗУЮЩИХ ДОБАВОК

В статье рассмотрены особенности поровой структуры керамических материалов, разрабатываемых для теплоизоляции строительных сооружений. Установлены структурные факторы, которые оказывают влияние на основные физико-механические свойства материалов, определяющие их конструктивное качество.

Ключевые слова: строительная керамика, теплоизоляция зданий, легкоплавкая глина, поризаторы, структура, размер пор, средняя плотность, механическая прочность.

Постановка проблемы. Одним из наиболее распространенных методов получения пористых керамических материалов, применяемых для тепловой изоляции строительных сооружений, является метод введения удаляемых (выгорающих) и газообразующих добавок. Такие добавки создают необходимую пористую структуру материалов для достижения заданного уровня их теплопроводности, плотности и механической прочности.

Известно, что разные виды поризующих добавок по-разному влияют на указанные характеристики материалов, что объясняется не только физико-хи-

© Л.П. Щукина, Я.О. Галушка, Л.А. Михеенко, В.В. Цовма, 2014