

тельной биомассы путем создания нового поколения отопительных устройств.

Ключевые слова: энергоэффективность, альтернативные виды топлива, твердотопливные котлы, растительная биомасса, газогенерация.

UDC 633.002.68:620.9

Physico-chemical principles of designing equipment for thermochemical conversion of mixtures of biotechnological waste / A.A. SEREGIN, A.A. OSMAK, A.V. BASHTA // Visnyk NTU «KhPI». – 2014. – № 52 (1094). – (Series: Khimiya, khimichna tekhnolohiya ta ecolohiya). – P. 122 – 128. – Bibliogr.: 4 names. – ISSN 2079-0821.

The prospects of using the alternative fuels in Ukraine are shown. The comparative characteristics of the different fuels properties, the costs and demands of the quality are presented. They are the calorific value of dry weight, the moisture content, the average particle size, the ash content. The problems of energy using of biofuels from plant biomass through the creation of a new generation of heating devices is investigated. Confirmed that the installation of the boiler with a capacity of accumulation has several advantages, namely reduced costs of biofuels by 20 ÷ 30 %; extended service life of the boiler and chimney, resulting minimal formation of tar and acids while minimizing the boiler to transient conditions and increases comfort heating system and its environmental safety.

Key words: energy efficiency, alternative fuels, solid fuel boilers, plant biomass, gas generation.

УДК 621.926.4:62-251

М.І. СОКУР, д-р техн. наук, проф., КрНУ ім. М. Остроградського,
Кременчук,

Л.М. СОКУР, ст. викл., КрНУ ім. М. Остроградського, Кременчук,

І.М. СОКУР, наук. співроб., КрНУ ім. М. Остроградського, Кременчук

РОЗРОБКА І ДОСЛІДЖЕННЯ ВІДЦЕНТРОВО-УДАРНОЇ ДРОБАРКИ З ДЕМПФУЮЧОЮ ГІДРОСТАТИЧНОЮ ОПОРОЮ РОЗГОННОГО РОТОРА

Описано особливості конструкції і принципи роботи відцентрово-ударної дробарки з гідростатичною опорою розгінного ротора, яка дозволяє ефективно компенсувати конструктивні і технологічні дисбаланси швидкообертового ротора. Приведено результати досліджень дробарки в напівпромислових умовах по дробленню магнетитових кварцитів Криворізького залізорудного родовища. Зроблений висновок про доцільність застосування дробарок для дроблення руд і будівельних матеріалів.

Ключові слова: дробарка, ротор, кварцити, дроблення, будівельні матеріали.

© М.І.Сокур, Л.М. Сокур, І.М. Сокур, 2014

Вступ. Україна має високо розвинуту гірничорудну промисловість. Як правило усі тверді мінеральні ресурси, які добуваються в цій галузі, для свого подальшого використання проходять процеси дезінтеграції, тобто дроблення і подрібнення. Ці процеси надзвичайно енергоємні і трудоємні, тому удосконалення їх, застосування нових інноваційних технологій і обладнання, є актуальною науково-технічною проблемою.

В останні роки все більше широкого застосування набуває спосіб дезінтеграції твердих мінеральних ресурсів вільними ударами в полі відцентрових сил, який здійснюється у відцентрово-ударних дробарках. Робочим органом цих дробарок є швидко-обертаючий ротор, на який подається вихідний матеріал плити.

В процесі роботи відцентрово-ударної дробарки виникають технологічні і конструктивні дисбаланси швидко-обертвого розгінного ротора, які є результатом нерівномірної подачі дробильного матеріалу та зносу розгінного ротора.

Мета роботи. Розробити і дослідити нову інноваційну конструкцію відцентрової дробарки з демпфуючою гідростатичною опорою розгінного ротора, яка дозволяє ефективно компенсувати конструктивні технологічні дисбаланси ротора, виготовити експериментальні зразки такої дробарки та провести експериментальні дослідження її в напівпромислових умовах.

Опис нової конструкції відцентрово-ударної дробарки. Загальний вигляд відцентрово-ударної дробарки з гідростатичною підвіскою розгінного ротора приведено на рисунку 1.

Відцентрово-ударна дробарка з гідростатичною підвіскою ротора складається з корпусу 1 із завантажувальним 2 і розвантажувальними 3 отворами, розгінного ротора 4, вертикального валу 5, відбійних елементів 6, електроприводу 7, нижньої 8 і верхньої 9 опор.

Розгінний ротор 4 виконаний у вигляді диска 10 із закріпленими на ньому в радіальному напрямі напрямними елементами 11. Розгінний ротор 4 може бути також виконаний у вигляді циліндрової обичайки з вікнами для викиду матеріалу (не показано). Напрямні елементи 11 можуть бути виконані у вигляді ребер або лопатей з прямолінійною або криволінійною формою робочих поверхонь (не показані). Відбійні елементи 6 закріплені по периметру внутрішньої поверхні корпусу 1 зі створенням між ними і розгінним ротором 4 зони дроблення. Відбійні елементи 6 виконані з плит підвищеної твердості і закріплені по периметру внутрішньої поверхні корпусу 1 з утворенням відби-

вальної поверхні у формі виступів з трикутним поперечним перерізом (не показані).

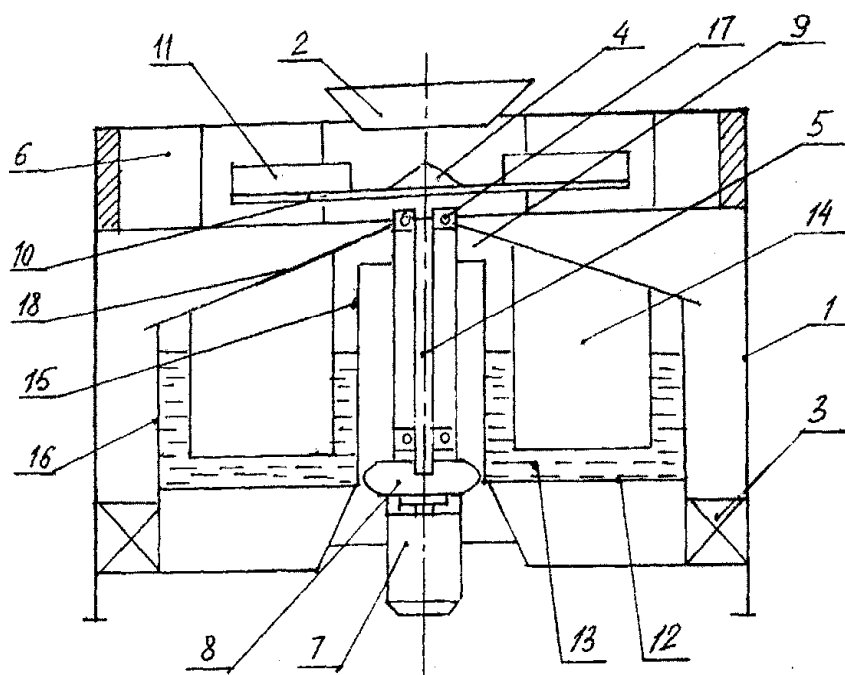


Рис. 1 – Відцентрово-ударна дробарка з гідростатичною підвіскою ротора

Вертикальний вал 5 змонтований усередині корпусу 1 уздовж його осі і з'єднаний за допомогою нижньої опори 8 з електроприводом 7. Нижня опора 8 виконана у вигляді пелюсткової муфти, яка забезпечує можливість переміщення вертикального валу 5 на задану відстань уздовж його осі.

Верхня опора 9 розташована під розгінним ротором 4 і виконана у вигляді гідростатичної підвіски, що складається з ємності 12 кільцевої форми з робочою рідиною 13 і поплавця 14 кільцевої форми. Внутрішня стінка 15 ємності 12 виконана з висотою, що перевищує висоту її зовнішньої стінки 16. Ємність 12 жорстко закріплена щодо корпусу 1 і виконана з можливістю з'єднання з гідравлічною системою (не показана) для подачі і підтримки заданого рівня робочої рідини 13 в ємності 12 при роботі розгінного ротора 4 і її слива при виконанні ремонтно-профілактичних робіт. Поплавець 14 розташований коаксіально в ємності 12 і закріплений на вертикальному валу 5 за допомогою маточини 17 з підшипником кочення (не позначений). Масова водотоннажність поплавця 14 розраховується за умови, що забезпечує переміщення вертикального валу 5 на задану відстань уздовж його осі з урахуванням маси вертикального валу 5 і закріпленого на ньому розгінного ротора 4 і розрахункової маси матеріалу, що поступає на розгінний ротор 4 через за-

вантажувальний отвір 2. Маточина 17 забезпечує можливість переміщення поплавців 14 одночасно з вертикальним валом 5 в осьовому напрямі на відстань, відповідну заданій відстані переміщення вертикального валу 5 в нижній опорі 8. Верхня частина поплавця 14 виконана у вигляді кришки 18 конічної форми, яка перекриває зовнішню стінку 16 ємності 12, що дозволяє ізолювати верхню 9 і нижню 8 опори від зони дроблення і розвантажувальних отворів 3.

В якості робочої рідини 13 в гідростатичній підвісці використовують антифризи або рідкі технічні оливи. При цьому як антифриз використовують водні розчини спиртів або гліколів або гліцерину або неорганічних солей. Конкретний вид антифризу або марку рідких технічних олив вибирають виходячи із забезпечення робочих властивостей при низьких температурах в заданих кліматичних умовах експлуатації.

Робота відцентрово-ударної дробарки, що заявляється, пояснюється на прикладі її експлуатації в регіоні з помірно континентальними кліматичними умовами з м'якою зимою, наприклад, м. Кривий Ріг, де найнижча середньомісячна температура повітря в січні за наслідками багаторічних спостережень складає не нижче $-10\text{ }^{\circ}\text{C}$.

Перед завантаженням кускового матеріалу в корпус 1 включають гідравлічну систему і заповнюють ємність 12 робочою рідиною 13, наприклад водним розчином з 35% складом етиленгліколя, температура замерзання якого складає $-20\text{ }^{\circ}\text{C}$. З урахуванням запобігання корозійної дії етиленгліколя на зовнішні металеві поверхні місткості 12 і поплавця 14 у водний розчин додатково вводять неорганічний інгібітор корозії. Під дією робочої рідини 13 плавець 14 спливає на 50 – 100 мм щодо свого початкового положення і одночасно переміщає вгору вертикальний вал 5 із закріпленням на ньому розгінним ротором 4. За рахунок виконання нижньої опори 8 у вигляді пелюсткової муфти у переміщення вертикального валу 5 здійснюється при збереженні його взаємозв'язку з валом електроприводу 7.

Далі включають електропривод 7, який через нижню опору 8 починає обертати з необхідною швидкістю вертикальний вал 5 із закріпленням на ньому розгінним ротором 4. Після цього відкривають вантажувальний отвір 2 і кусковий матеріал під власною вагою поступає на розгінний ротор 4, що обертається. Отримавши на розгінному роторі 4 необхідну для викиду окружну швидкість і, відповідно, кінетичну енергію, шматки матеріалу уподовж напрямних елементів 11 з великою швидкістю викидаються з диска 10 в зону

дроблення, де в результаті направлених ударів об відбійні плити 6 і хаотичних ударів один об одного руйнуються на шматки з більш дрібним фракційним складом. Дрібнофракційна маса роздробленого матеріалу виводиться з корпусу 1 через розвантажувальні отвори 3.

При роботі дробарки на опори 8 і 9 через вертикальний вал 5 впливають як динамічні навантаження з резонансними частотами, виникаючі при розгоні і гальмуванні розгінного ротора 4, так і динамічні навантаження, що виникають в процесі дроблення в результаті радіальних і кутових коливань розгінного ротора 4, амплітуда і сила яких залежить від швидкості його обертання і дії на нього кускового матеріалу.

Динамічні навантаження з резонансними частотами гідростатична підвіска сприймає у вертикальному напрямі, а радіальні і кутові коливання розгінного ротора 4 – в поперечній площині. Гасіння цих навантажень здійснюється за рахунок взаємодії між робочою рідиною 13 і зануреним в неї поплавцем 13, а також із стінками ємності 12.

Кільцева форма ємності 12 дозволяє у багато разів збільшити масову водотоннажність поплавця 14 і за рахунок цього істотно підвищити гідростатичну стійкість підвіски при гасінні динамічних навантажень на розгінному роторі 4.

Виконання ємності 12 з різною висотою внутрішньої 15 і зовнішньої 16 стінок дозволяє запобігти витоку робочої рідини 13, а конічна форма кришки 18 на поплавці 14 ізолює верхню 9 і нижню 8 опори від зони дроблення і розвантажувальних отворів 3.

Таким чином, виконання верхньої опори у вигляді гідростатичної підвіски дозволяє істотно знизити навантаження на згадані опори від дії осьових вібраційних коливань і радіальних динамічних переміщень розгінного ротора 4 в процесі дроблення, а використання як робочої рідини водного розчину антифризу із заданою температурою замерзання дозволяє істотно розширити область застосування відцентрово-ударної дробарки, зокрема в кліматичних умовах при низьких температурах повітря.

Результати теоретичних і експериментальних досліджень технічного рішення, що заявляється, підтвердили його працездатність і отримання технічного результату. Використання в якості робочої рідини різних видів антифризу або марок рідких технічних олів забезпечують їх робочі властивості в гідростатичній опорі при низьких температурах для заданих кліматичних умов експлуатації дробарки.

При цьому забезпечується достатньо високий ресурс експлуатації опорних вузлів і, відповідно, надійність дробарки в цілому.

Результати досліджень. На дослідній фабриці інституту Механобрчермет проведені випробування дробарки ЦД-10 в різних режимах дроблення магнетитових кварцитів крупністю 100 – 0,50 – 0 (мм).

Випробуваннями по дробленню магнетитових кварцитів встановлено, що при частоті обертання ротора 1500 хв^{-1} та крупності вихідного живлення 100 – 0 мм крупність дробленого продукту становить 91 – 97 % класу мінус 10 мм і 74 – 86 % класу мінус 5 мм, а ступінь дроблення складала 10.

Встановлено залежність технологічних показників дробарки від швидкісного режиму її роботи (рис. 2).



Рис. 2 – Залежність приросту масової частки новоутворених класів мінус 5 мм (1) і мінус 10 мм (2), ступеня дроблення (3) і середньозваженої крупності продуктів дроблення (4) від частоти обертання ротора і швидкості вильоту матеріалу

При крупності живлення 50 – 0 мм масова частка класу мінус 10 мм в роздробленому продукті становить 90 %, класу мінус 5 мм – 73 %, а ступінь дроблення складає 3,5 при питомій витраті електроенергії 3,0 – 4,8 кВт·ч/т.

В процесі випробувань встановлені залежності споживаної потужності від частоти обертання розгінного ротора при різних режимах роботи відцентрової дробарки.

Показана можливість регулювання крупності дробимого продукту змін-

ною частотних характеристик роботи дробарки (рис. 3).

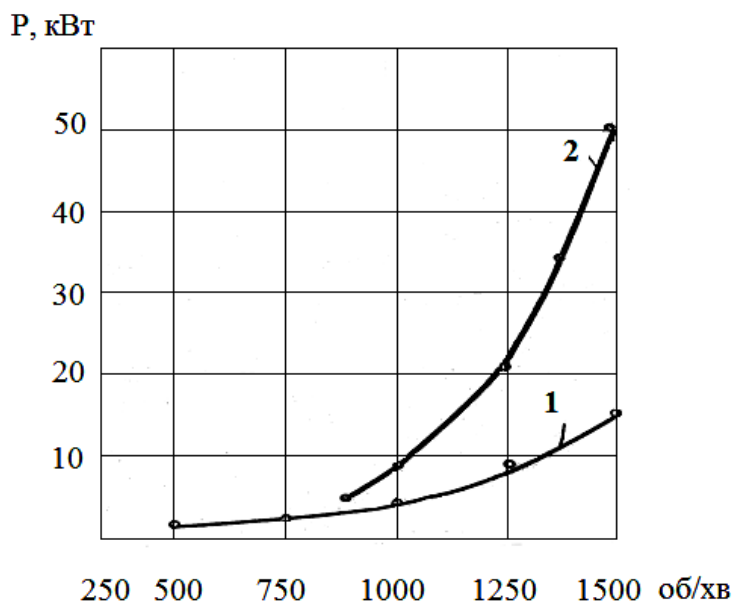


Рис. 3 – Зміна потужності приводу залежно від частоти обертання ротора : 1 – потужність на холостому ході; 2 – потужність при продуктивності 8 т/год.

Висновок. Таким чином, розроблена в інституті нова конструкція відцентрової дробарки може бути рекомендована до застосування для дрібного дроблення магнетитових залізних руд, будівельних матеріалів (клинкеру, піщанику, вапняку) і іншої мінеральної сировини.

Список літератури: 1. Сокур Н.И. Дробление и измельчение руд / Н.И. Сокур, В.Н. Потураев, Е.К. Бабец. – Кривой Рог: «ВЭЖА», 2000. – 290 с. 2. Сокур Н.И. Центробежные дробилки / Н.И. Сокур, И.Н. Сокур, Л.М. Сокур. – Кременчуг: ЧП Щербатых А.В., 2009. – 204 с. 3. Сокур Н.И. Дробильное оборудование для производства строительных материалов / [Н.И. Сокур, Д.П. Божык, А.Г. Маслов, И.Н. Сокур]. – Белгород: ЗАО «Белгородская областная типография», 2014. – 212 с. 4. Патент № 88804 Україна, МПК В02С 13/14. Відцентрово ударна дробарка з магнітною підвіскою ротора / Сокур М.І., Сокур І.М., Сокур Л.М.; заявник та власник Сокур М.І., Сокур Л.М., Сокур І.М. – № U 201400944; заявл. 03.02.2014; опубл. 25.03.2014, Бюл. № 6. 5. Патент № 89350 Україна, МПК В02С 13/00, В02С 13/14. Відцентрово-ударна дробарка з гідростатичною підвіскою ротора / Сокур М.І., Сокур І.М., Сокур Л.М.; заявник та власник Сокур М.І., Сокур Л.М., Сокур І.М. – № U 201401233; заявл. 10.02.2014; опубл. 10.04.2014, Бюл. № 7.

Referens: 1. Sokur N.I. Droblenie i izmel'chenie rud / N.I. Sokur, V.N. Poturaev, E.K. Babec. – Krivoj Rog: «VJeZhA», 2000. – 290 s. 2. Sokur N.I. Centrobezhnye drobilki / N.I. Sokur, I.N. Sokur, L.M. Sokur. – Kremenchug: ChP Shherbatyh A.V., 2009. – 204 s. 3. Sokur N.I. Drobil'noe oburudovanie dlja proizvodstva stroitel'nyh materialov / [N.I. Sokur, D.P. Bozhyk, A.G. Maslov, I.N. Sokur]. – Belgorod: ЗАО «Belgorodskaja oblastnaja tipografija», 2014. – 212 s. 4. Patent № 88804 Ukrayina, MPK B02C 13/14. Vidtsentrovno udarna drobarka z mahnitnoyu pidviskoju rotora / Sokur M.I., Sokur I.M., Sokur L.M.;

zayavnyk ta vlasnyk Sokur M.I., Sokur L.M., Sokur I.M. – № U 201400944; zayavl. 03.02.14; opubl. 25.03.14, Byul. № 6. 5. Patent № 89350 Ukrayina, MPK V02S 13/00, V02S 13/14. Vidtsentrovno-udarna drobarka z hidrostatychnoyu pidviskoyu rotora / Sokur M.I., Sokur I.M., Sokur L.M.; zayavnyk ta vlasnyk zayavnyk ta vlasnyk Sokur M.I., Sokur L.M., Sokur I.M. – № U 201401233; zayavl. 10.02.14; opubl. 10.04.14, Byul. № 7.

Надійшла до редколегії (Received by the editorial board) 23.07.14.

УДК 621.926.4:62-251

Розробка і дослідження відцентрово-ударної дробарки з демпфуючою гідростатичною опорою розгонного ротора / M.I. СОКУР, L.M. СОКУР, I.M. СОКУР // Вісник НТУ «ХПІ». – 2014. – № 52 (1094). – (Серія: Хімія, хімічна технологія та екологія). – С. 128 – 135. – Бібліогр.: 5 назв. – ISSN 2079-0821.

Описаны особенности конструкции и принципы работы центробежно-ударной дробилки с гидростатической опорой разгонного ротора, которая позволяет эффективно компенсировать конструктивные и технологические дисбалансы быстровращающегося ротора. Гидростатическая опора представляет собой кольцеобразную емкость заполненную гидростатиком. В качестве гидростатика рекомендовано применять воду с добавкой технического спирта при работе при минусовых температурах, либо тосол или жидкое масло. Приведены результаты исследований дробилки в полупромышленных условиях по дроблению магнетитовых кварцитов Криворожского железорудного месторождения. Сделан вывод о целесообразности применения дробилок для дробления руд и строительных материалов.

Ключевые слова: дробилка, ротор, кварциты, дробления, строительные материалы.

UDC 621.926.4:62-251

Development and research of centrifugal crusher with damping hydrostatic buttress of accelerating rotor / M.I. SOKUR, L.M. SOKUR I.M. SOKUR// Visnyk NTU «KhPI». – 2014. – № 52 (1094). – (Series: Khimiya, khimichna tekhnolohiya ta ecolohiya). – P. 128 – 135. – Bibliogr.: 5 names. – ISSN 2079-0821.

The features and design principles of centrifugal-Impact crusher with hydrostatic mainstay booster rotor, which can effectively compensate for the structural and technological imbalances rapidly rotating rotor. Hydrostatic support is a container filled with an annular hydrostatic. As hydrostatic recommended to use water laced with industrial alcohol with robot at subzero temperatures, or liquid oil or antifreeze. The results of research into the crusher for crushing semi terms magnetite quartzite Krivoy Rog iron ore deposits. The conclusion of the feasibility of crushers for crushing ores and building materials.

Keywords: crusher, rotor, quartzite, crushing, and building materials.