

УДК 622.625.28

Таран И. А.**РАСПРЕДЕЛЕНИЯ ПОТОКОВ МОЩНОСТИ В ТРАНСМИССИИ ШАХТОГО ДИЗЕЛЕВОЗА, РАБОТАЮЩЕЙ ПО СХЕМЕ «ДИФФЕРЕНЦИАЛ НА ВЫХОДЕ»**

Угольная промышленность – одна из базовых отраслей экономики Украины, её основная задача – рост угледобычи с одновременным улучшением технико-экономических показателей, зависящих от эффективности функционирования транспортного комплекса шахт. Опыт эксплуатации, применяемых в настоящее время, шахтных электровозов свидетельствует об их низкой эффективности, что негативно сказывается на транспортной системе в масштабах отрасли. Создание и использование высокоэффективных шахтных локомотивов – дизелевозов, применяемых в развитых странах мира, один из вариантов модернизации локомотивного парка. Однако дизельный двигатель не достаточно приспособлен к требованиям тяговой службы и для экономичного использования его в качестве привода дизелевоза необходима соответствующая силовая передача, приспособливающая характеристику дизеля к требуемой тяговой характеристике локомотива. Поэтому особо актуальным является создание трансмиссий шахтных дизелевозов. Научная проблема состоит в определении закономерностей формирования и передачи потоков мощности в элементах трансмиссии шахтного дизелевоза в рабочем диапазоне эксплуатационных скоростей. Распределение потоков мощности накладывает значительное ограничение на структуру и кинематическую схему трансмиссии. Бесступенчатые трансмиссии, выполняются по полнопоточной или двухпоточной схеме. Двухпоточные трансмиссии могут допускать циркуляционные режимы, т. е. обратные потоки мощности через вариатор, что существенно снижает их функциональность.

Ближе всех к решению этой проблемы подошли авторы работы [1]. В работе [2] впервые представлена лемма, которая позволяет только по виду регулировочной характеристики гидрообъемно-механической трансмиссии (ГОМТ) сразу определить в каких скоростных диапазонах ГОМТ работает в режимах параллельных потоков мощности, а в каких – в режимах циркуляции мощности. В работе [3] вскрыты особенности поведения гидрообъемных передач (ГОП), работающих в прямом и обратном потоках мощности, их существенное отличие на сходных режимах (по угловым скоростям гидромашин, перепадам давления, параметрам регулирования). Показано существенное влияние на перераспределение потоков мощности в ГОМТ с учетом потерь в ГОП и их влияние на общий КПД трансмиссии. Автором указанная лемма (о наличии или отсутствии циркуляции в двухпоточных ГОМТ) уточнена и обобщена. В работах [4, 5] установлены взаимосвязи кругового передаточного отношения замкнутого контура двухпоточной гидрообъемно-механической коробки передач (ГОМ КП) с параметром регулирования ГОП в случаях установки планетарного механизма как на выходе [4], так и на входе [5].

Цель работы – установление распределения потоков мощности в гидрообъемно-механической коробке передач с учетом потерь и КПД в гидрообъемной передаче, а также взаимосвязей основных рабочих параметров для двухпоточной бесступенчатой ГОМТ с планетарным механизмом передач (ПМП) на выходе, которая потенциально может быть использована в дизелевозах.

Кинематическая схема рассматриваемой ГОМТ и ее конструктивные параметры приведены на рис. 1. Рабочие параметры исследуются здесь при работе ГОМТ в составе дизелевоза, транспортирующего прицепную часть (ШДП) массой 50 т. Переход с переднего на задний ход и обратно (реверс) осуществляется сменой знака параметра регулирования e гидрообъемной передачи (ГОП).

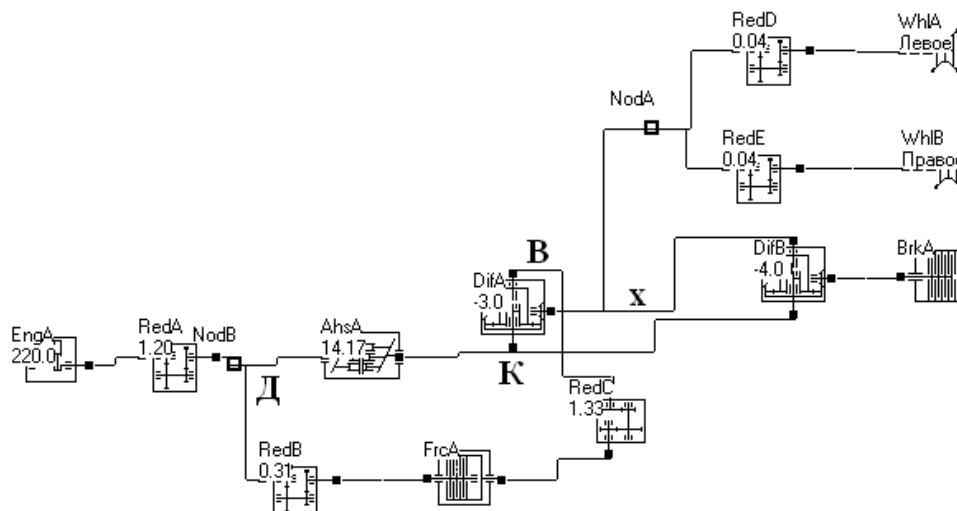


Рис. 1. Структурная схема ГОМТ и ее конструктивные параметры:

EngA – двигатель; RedA, RedB, RedC, RedD и RedE – редукторы; AhsA – ГОП; DifA и DifB – планетарные ряды; WhlA и WhlB – ведущие колеса; FrcA – фрикцион (Ф); BrkA – тормоз (Т)

К особенностям работы такой ГОМТ относится то, что на первом диапазоне трансмиссия работает как полнопоточная с относительно невысоким общим КПД, который регламентируется КПД ГОП. Этот недостаток компенсируется значительным эксплуатационным достоинством – возможностью реверса в полнопоточном режиме ГОМТ.

Второй скоростной диапазон обеспечивается включением фрикциона Ф и отключением тормоза Т (рис. 2). Все множество передаточных отношений трансмиссии (передаточные отношения редукторов и планетарных рядов) выбирается в режиме диалога с ПЭВМ таким образом, чтобы переключение с первого на второй диапазон происходило в момент выравнивания угловых скоростей ω_3 и ω_4 вне зависимости от угловой скорости коленчатого вала ДВС. Рассмотрим работу ГОМ КП на втором двухпоточном диапазоне. При этом:

$$\omega_6 = \omega_k; \omega_5 = \omega_6; \omega_7 = \omega_x; \omega_6 = \omega_\partial \cdot i_A \cdot i_1 \cdot i_2; \omega_k = \omega_\partial \cdot i_A \cdot e. \tag{1}$$

В нашем случае кинематика ПМП описывается следующими уравнениями:

$$(1 - k_1) \cdot \omega_6 = \omega_k - k_1 \omega_x; \tag{2}$$

$$(1 - k_2) \cdot \omega_x = \omega_k - k_2 \omega_6, \tag{3}$$

где k_1 и k_2 – внутренние передаточные числа 1-го и 2-го планетарных рядов.

Параметр рассматриваемого ПМП:

$$i_{k6} = \frac{\omega_x}{\omega_\partial} \Big|_{\omega_x=0} = 1 - k_1. \tag{4}$$

С учетом выражений (1)–(3):

$$\frac{\omega_x}{\omega_\partial} = \frac{i_A \cdot e - (1 - k_1) \cdot i_A \cdot i_1 \cdot i_2}{k_1}; \tag{5}$$

$$\frac{d}{dV} \left(\frac{\omega_x}{\omega_\partial} \right) = \frac{i_A}{k_1} \cdot \frac{de}{dV}. \tag{6}$$

Знак кругового передаточного отношения замкнутого контура:

$$\begin{aligned} \text{sign}(i_{\partial k \partial}) &= \text{sign}(i_{\partial k}) \cdot \text{sign}(i_{k \partial}) \cdot \text{sign}(i_{\partial \partial}) = \\ &= \text{sign}(i_A \cdot e) \cdot \text{sign}[(1 - k_1)] \cdot \text{sign}(i_1 \cdot i_2) = \\ &= 1 \cdot \text{sign}\left(2 \left[\frac{V - V_{1\min}}{V_{1\max} - V_{1\min}} - \frac{1}{2} \right]\right) \cdot \text{sign} \frac{de}{dV} \cdot \text{sign}[(1 - k_1)] \cdot \text{sign}(i_1 \cdot i_2). \end{aligned} \quad (7)$$

Очевидно, что на первой половине второго скоростного диапазона, где ГОМ КП работает как двухпоточная, при $e \in [1; 0]$ $i_{\partial k \partial}$ положительно и $\text{sign}(e \cdot \frac{de}{dV}) < 0$:

$$\text{sign}(i_{\partial k \partial}) = 1 \cdot (-1) \cdot (-1) \cdot (+1) \cdot (+1) = 1. \quad (8)$$

На второй половине второго скоростного диапазона при $e \in [0; -1]$ $i_{\partial k \partial}$ отрицательно и $\text{sign}(e \cdot \frac{de}{dV}) > 0$:

$$\text{sign}(i_{\partial k \partial}) = 1 \cdot (+1) \cdot (-1) \cdot (+1) \cdot (+1) = -1. \quad (9)$$

Таким образом, на втором диапазоне при $e \in [1; 0]$ ГОМТ работает в режиме циркуляции мощности, когда ГОП находится в обратном потоке мощности. При этом нерегулируемый гидромотор выполняет функции насоса, а регулируемый гидронасос – функции мотора. При $e \in [0; -1]$ ГОМТ работает в режиме параллельных потоков мощности через ГОП и механическую часть трансмиссии. При этом ГОП работает в прямом потоке мощности. На первом полнопоточном реверсивном диапазоне $\text{sign}(e \cdot \frac{de}{dV}) > 0$ и никаких циркуляций в контуре нет (контур разомкнут фрикционом Ф).

На рис. 2 приведены результаты исследования, предложенной выше реверсивной двухпоточной бесступенчатой ГОМТ при полной нагрузке – масса состава 50 т. На первом скоростном полнопоточном диапазоне коэффициент сцепления принимается равным $f = 0,23$. На втором транспортно-тяговом диапазоне $f = 0,09$. Гидрообъемная передача ГСТ-90 на базе отечественных гидромашин аксиально-поршневого типа с рабочим объемом 89 см³. В качестве основных рабочих параметров ГОМТ выбраны: параметр регулирования e (1); мощность загрузки двигателя N (2), перепад рабочего давления в ГОП (3); КПД ГОМТ (4); КПД ГОП (5) и мощность, протекающая через гидромашину ГМ1 (6). Изменение указанных параметров рассматривается в зависимости от скорости движения ШДП. На рис. 2 видно, что трогание поезда происходит при $e = 0,14$ (1) и загрузке двигателя до мощности $N = 16,8$ кВт (2) при давлении в ГОП 22 МПа (3). Очевидно, реверс ГОМТ при этих же параметрах осуществляет трогание для реализации поездом заднего хода. При трогании вперед до максимальной скорости на первом диапазоне $V_{1\max} = 1,8$ км/ч и $e = 1$ (1) загрузка двигателя растет до 87 кВт (2). Мощность, протекающая через ГМ1 (регулируемый гидронасос), растет по модулю от 16 кВт до 86 кВт (6) и на графике отрицательна. Это соответствует принятой условной формализации о том, что мощность, входящая на элемент (на регулируемый гидронасос ГМ1), отрицательна. Давление на первом реверсивном диапазоне составляет по модулю порядка 20–22 МПа (3). Знак давления (3) соответствует той или иной полости в ГОП. Максимальный КПД ГОМТ (4) не превосходит на первом диапазоне 0,7.

На втором тягово-транспортном диапазоне имеет место нисходящая РХ(+1). Уровень давления в ГОП (3) составляет 10–14 МПа и является положительным – произошла смена полостей высокого и низкого давления в ГОП при переходе с первого на второй диапазон.

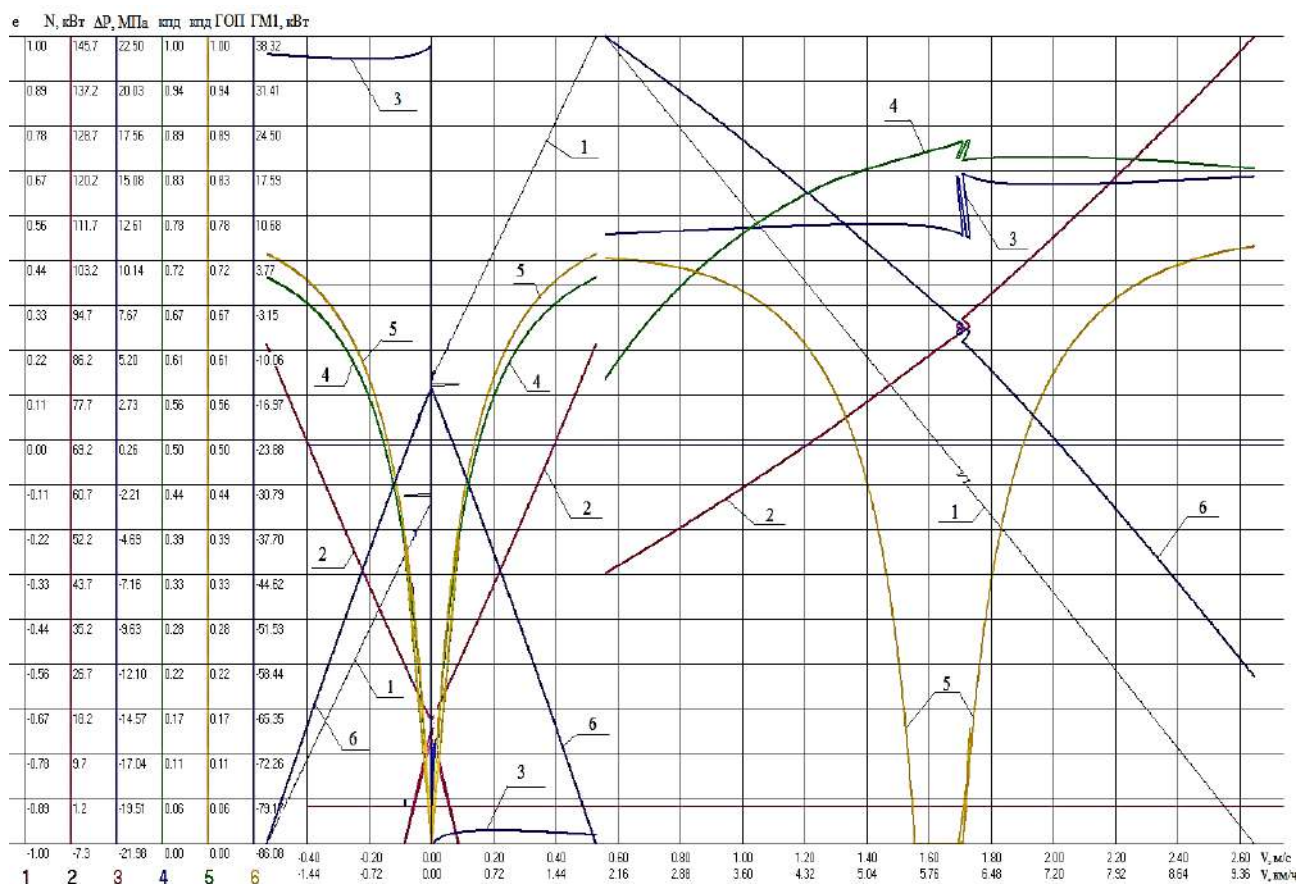
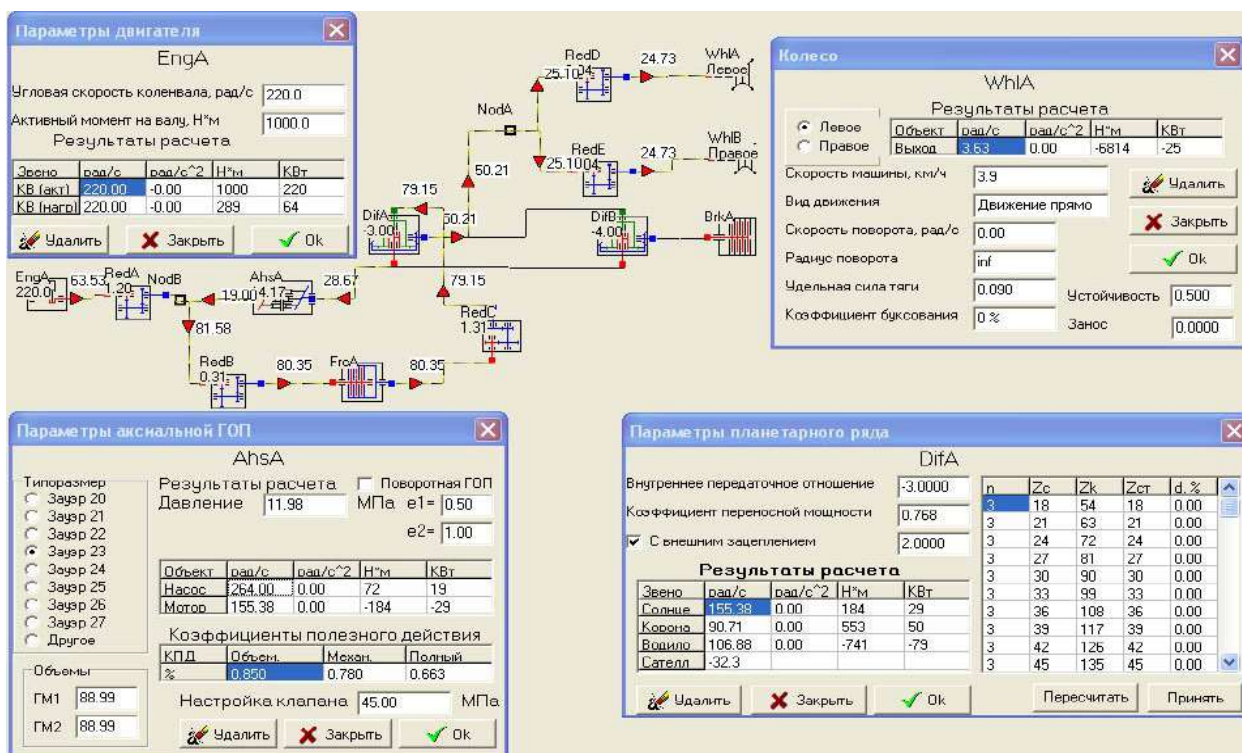


Рис. 2. Основные рабочие параметры ГОМТ ШДП при полной нагрузке

Циркуляция мощности на первой половине второго диапазона иллюстрируется кривой 6 – мощностью, проходящей через ГМ1, которая в этом случае положительна, то есть выходит из регулируемого гидромотора ГМ1, работающего в обратном потоке мощности в режиме циркуляции мощности в замкнутом контуре ДКВД. Выходная мощность из ГМ1 (6) обращается в нуль в точке, когда КПД ГОП (5) обращается в нуль при скорости $V = 5,55$ км/ч. При этом в диапазоне скоростей от 5,55 км/ч до 6,1 км/ч в ГОП имеет место так называемая особая зона [6], когда обе гидромашин работают как гидронасосы, и вся поступающая на ГОП мощность уходит в потери. При $V > 6,1$ км/ч КПД ГОП (5) начинает возрастать от 0 и отрицательная мощность на ГМ1 (6) соответствует входу мощности на ГМ1, отсутствию циркуляции мощности в контуре и передаче энергии от двигателя к ведущим колесам параллельными ветвями. Обращает на себя внимание достаточно высокий для бесступенчатых ГОМТ КПД (4) на втором диапазоне, его максимальное значение достигает 0,86–0,87 в диапазоне от 5,5 до 6,5 км/ч. При максимальной скорости движения ШДШ 9,5 км/ч на втором диапазоне нагрузка по двигателю составляет 145,7 кВт (2). Понятно, что с уменьшением массы состава уменьшается и мощность нагрузки на двигатель, что позволяет производить его выбор для использования для различных типов ШДШ.

На рис. 3 показано распределение потоков мощности на первой половине второго диапазона при $\epsilon = 0,5$ для скорости $V = 3,9$ км/ч, когда в замкнутом контуре ГОМТ наблюдается циркуляция мощности $i_{\text{окр}} > 0$ и параметр $S < 0$ (см. соотношения (6) и (7)). ГОП (AhsA) работает в обратном потоке. Показаны состояния двигателя (EngA), гидрообъемной передачи (AhsA), ведущих колес (WhlA и WhlB), планетарного ряда (DifA). Видно, что мощность на ГМ1 при $\epsilon = 0,5$ равна +19 кВт, а на ГМ2 равна -29 кВт, что означает что ГОП работает в обратном потоке мощности и суммарные потери в обеих гидромашин составляют 20 кВт. При мощности двигателя $N = 64$ кВт имеем КПД ГОМТ равный 0,77.

Рис. 3. Результаты исследования параметров ГОМТ на втором диапазоне при $e = 0,5$

ВЫВОДЫ

Предложенная ГОМТ была подробно рассмотрена выше для иллюстрации распределения энергии, потоков мощности и исследования основных рабочих параметров при работе в составе ШДП. В целом, отмечая относительно низкий КПД ГОМТ на первом реверсивном диапазоне, следует акцентировать внимание на достаточно высоком КПД ГОМТ на втором тягово-транспортном диапазоне и возможность использования отечественных гидрообъемных передач типа ГСТ-90, которые обеспечивают приемлемые уровни перепадов давлений и эффективно работают на первом реверсивном диапазоне.

СПИСОК ИСПОЛЬЗОВАННОЙ ЛИТЕРАТУРЫ

1. Динамика транспортно-тяговых колесных и гусеничных машин / [Александров Е. Е., Волонцевич Д. О., Карпенко В. А. и др.]. – Харьков : ХГАДТУ, 2001. – 642 с.
2. Самородов В. Б. Уточненная методика определения потерь в планетарных механизмах передач и результаты исследования потоков мощностей в гидрообъемно-механических трансмиссиях / В. Б. Самородов, Д. О. Волонцевич, А. В. Рогов // Интегрированные технологии и энергосбережение. – Харьков : НТУ «ХПИ», 2001. – № 4. – С. 76–83.
3. Самородов В. Б. Сравнение универсальных характеристик гидрообъемных передач, как элементов перспективных бесступенчатых гидрообъемно-механических трансмиссий украинских тракторов / В. Б. Самородов, М. Б. Бурлыга, А. А. Коваль // Східно-європейський журнал передових технологій. – Харків, 2009. – № 5(35). – С. 27–30.
4. Таран И. А. Взаимосвязь кругового передаточного отношения двухпоточной трансмиссии с параметром регулирования в случае планетарного механизма на выходе / И. А. Таран // Науковий вісник НГУ. – 2012. – № 3. – С. 78–85.
5. Таран И. А. Взаимосвязь кругового передаточного отношения двухпоточной трансмиссии с параметром регулирования в случае планетарного механизма на входе / И. А. Таран // Наукові нотатки. – 2012. – Вып. 37. – С. 316–320.
6. Самородов В. Б. Эффект особых зон при работе гидрообъемно-механических трансмиссий и методология их анализа / В. Б. Самородов, Б. В. Самородов // Автомобильный транспорт. – ХДАТУ, 2002. – Вып. 10. – С. 36–40.