

ФУНКЦИОНАЛЬНАЯ СХЕМА СИСТЕМЫ АВТОМАТИЧЕСКОГО УПРАВЛЕНИЯ РЕКУПЕРАТИВНЫМ ТОРМОЖЕНИЕМ ДЛЯ ЭЛЕКТРОВОЗОВ ПОСТОЯННОГО ТОКА СО СТАТИЧЕСКИМИ ПРЕОБРАЗОВАТЕЛЯМИ

Розроблено функціональну схему системи автоматичного управління рекуперативним гальмуванням електровозів постійного струму при живленні обмоток збудження від статичного збуджувача.

Разработана функциональная схема системы автоматического управления рекуперативным торможением электровозов постоянного тока при питании обмоток возбуждения от статического возбудителя.

A functional chart of DC electric locomotives recuperative braking automatic control system, with power supplies of excitation windings from a static activator, has been developed.

В настоящее время вместо машинного вращающего преобразователя для независимого питания обмоток возбуждения тяговых двигателей в режиме рекуперативного торможения на электровозах постоянного тока внедряются статические преобразователи возбуждения (СПВ). Так, например, ДЭВЗ изготавливает СПВ и устанавливает их на электровозах постоянного тока ДЭ1. Поэтому возникла необходимость разработать систему автоматического управления рекуперативным торможением (САУРТ) для электровозов постоянного тока со статическими преобразователями.

На железных дорогах Украины эксплуатируются электровозы постоянного тока ВЛ11 и ВЛ11^М, которые оборудованы САУРТ при питании обмоток возбуждения от машинных преобразователей. При эксплуатации этих электровозов выявились многие недостатки, основными являются: большая инерционность системы автоматического регулирования; нет выравнивания токов рекуперации между кузовами электровоза на соединениях *СП* и *П*.

Для устранения вышеуказанных недостатков разработана функциональная система автоматического управления рекуперативным торможением для электровозов постоянного тока со статическими преобразователями (рис. 1).

Принципиальная схема силовой цепи рекуперативного торможения одной секции на *П* соединении представлена на рис. 2.

В каждой цепи включены по два якоря тяговых двигателей М1-М2 и М3-М4. Последовательно якорной цепи включены датчики якорей ДТ1-2 и ДТ3-4. Обмотки возбуждения тяговых двигателей М1-М4 соединены попарно последовательно и каждая пара обмоток возбужде-

ния получает питание от своего возбудителя: М1-М2 от УВ1, М3-М4 от УВ2. Питание обмоток возбуждения не изменяется при различной группировке якорных цепей двигателя. В цепи обмоток возбуждения включены датчики токов возбуждения ДВ1 и ДВ2. Выходное напряжение возбудителей УВ1 и УВ2 регулируется при помощи сигналов управления фазорегуляторами ФР1 и ФР2.

Входными сигналами системы автоматического управления режимами рекуперативного торможения являются сигналы: датчиков тока $I_{я1-2}$ и $I_{я3-4}$, датчиков токов возбуждения $I_{в1-2}$ и $I_{в3-4}$, датчика напряжения контактной сети $U_{кв}$. При помощи задатчика максимального тока якоря (ЗТЯ), представляющего собой сельсин, ротор которого приводится во вращение тормозной рукояткой контроллера машиниста, машинист может задать величину тормозного тока, исходя из анализа условий движения.

На элемент «МАКС 1» подаются сигналы, пропорциональные напряжению датчиков токов якорей $I_{я1-2}$ и $I_{я3-4}$, а выходное напряжение равно наибольшему из напряжений датчиков токов якорей $I_{я1-2}$ или $I_{я3-4}$. В звене сравнения ЭС2 происходит вычитание сигналов между задатчиком тока якоря и истинным значением тока якоря. Эта разница токов якорей ΔI подается на регулятор тока якоря (РТЯ), а выходной сигнал РТЯ подается на вход «МАКС 2» совместно с выходными сигналами регуляторов максимального напряжения (РМН) и максимального тока возбуждения (РМВ). Выходное напряжение «МАКС 2» равно наибольшему из выходных напряжений регуляторов РТЯ, РМН и РМВ.

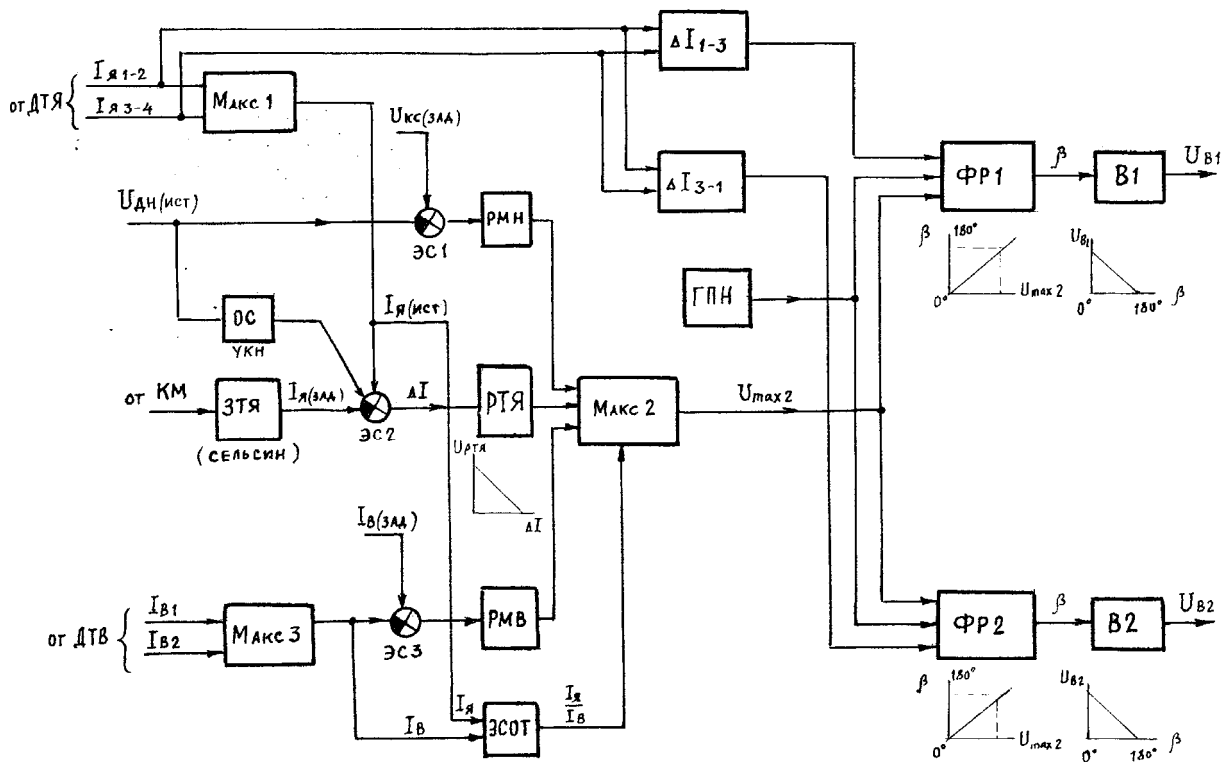


Рис. 1. Функциональная схема САУРТ электровоза постоянного тока с СПВ

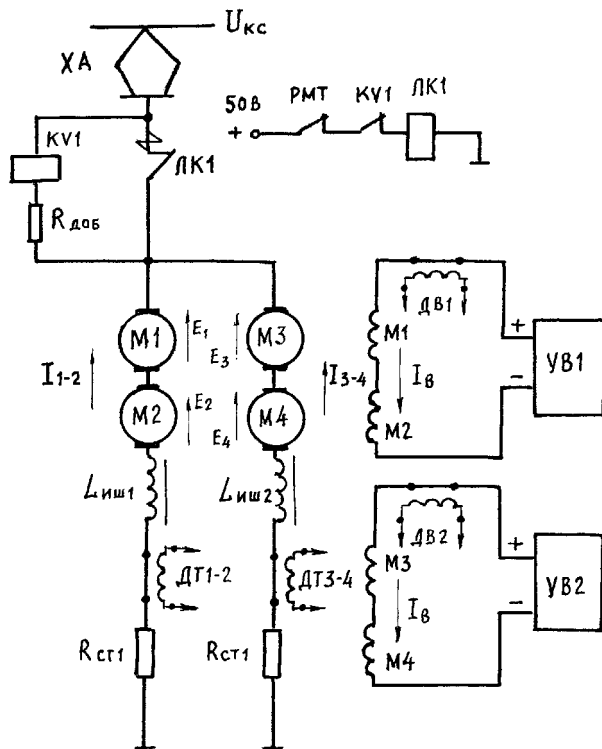


Рис. 2. Принципиальная схема силовой цепи при рекуперативном торможении одной секции на Π соединении

На выход РМН подаются: задающий сигнал $U_{кз зад}$ и сигнал от датчика напряжения контактной сети (или ЭДС тяговых двигателей) $U_{дн}$. Эти сигналы включены таким образом, что при повышении напряжения выше заданного выходное напряжение РМН возрастало.

На вход РМВ подаются: задающий сигнал $I_{в зад}$ и сигнал от элемента «МАКС 3», выходное напряжение которого равно максимальному из напряжений датчиков токов возбуждения $I_{в1}$ или $I_{в2}$. При повышении выходного сигнала «МАКС 3» выше сигнала $I_{в зад}$ выходное напряжение РМВ возрастает.

Выходной сигнал «МАКС 2» подается на входы фазорегуляторов ФР1 и ФР2, от которых подаются управляющие импульсы на тиристоры возбудителей В1 и В2. На другие входы фазорегуляторов подается сигнал от генератора пилообразного напряжения (ГПН). Сигнал выравнивания нагрузок генераторов ΔI_{1-3} поступает на вход ФР1, а разница нагрузок генераторов ΔI_{3-1} поступает на вход ФР2. Импульсы на открытие тиристоров возбудителей формируются в момент времени, когда выходное напряжение элемента «МАКС 2» сравнивается с напряжением ГПН. Импульсы на входе ФР, по-

являющиеся в каждом полупериоде, затем распределяются по фазам переменного напряжения питающего возбудителя.

При увеличении выходного сигнала элемента «МАКС 2» угол регулирования β увеличивается и выходные напряжения возбудителей, а следовательно, и токи возбуждения тяговых двигателей уменьшается.

Угол регулирования β_{\max} выбирается из условий, чтобы при максимальном токе возбуждения и угле регулирования β_{\max} коммутация вентилей возбудителя заканчивалась раньше конца полупериода на время запаса δ .

В нормальных условиях работает регулятор РТЯ, два других регулятора РМН и РМВ при этом имеют минимальные сигналы, так как задающие сигналы $U_{\text{кз зад}}$ и $I_{\text{в зад}}$ в нормальных условиях больше текущих значений напряжения контактной сети и токов возбуждения. При повышении тока якоря выше заданного значения на выходе РТЯ повышается напряжение, при этом увеличивается угол регулирования β тиристорных возбудителей и ток возбуждения снижается, что вызовет снижение тока якоря до уровня, соответствующего заданному.

При снижении якорного тока ниже заданного, выходное напряжение РТЯ снижается, угол регулирования возбудителей β уменьшается, напряжение возбудителей увеличивается, вызывая увеличение якорного тока.

При нарушении распределения нагрузок появляются сигналы на элементах выравнивания нагрузок ΔI_{1-3} и ΔI_{3-1} . Эти сигналы действуют таким образом, чтобы токи якорей тяговых двигателей были примерно одинаковыми. Например, если уменьшился ток $I_{\text{я1}}$, а другой $I_{\text{я2}}$ остался прежним, то на вход фазорегулятора ФР1 подается дополнительный отрицательный сигнал от ΔI_{1-2} , который уменьшит угол регулирования ФР1, вызывая увеличение тока возбудителя В1 и увеличение тока $I_{\text{я1}}$. На вход ФР2 будет подан дополнительный положительный сигнал, уменьшающий ток возбудителя В2, и, следовательно, уменьшится ток $I_{\text{я2}}$. Таким образом, токи в каждой ветви якорей окажутся примерно одинаковыми.

В процессе эксплуатации возможны режимы, когда отсутствует потребление рекуперативного тока в контактной сети. В этом режиме канал регулирования тока якоря будет пытаться увеличить ЭДС тяговых двигателей, чтобы удержать якорный ток на заданном уровне.

Чтобы увеличение ЭДС тяговых двигателей не было очень большим в системе предусмотрен канал регулирования максимального напряжения РМН, который ограничит рост напряжения величиной $U_{\text{кз зад}}$, так как в этом случае наибольшим из трех входных сигналов элемента «МАКС 2» будет сигнал РМН.

По мере снижения скорости в процессе торможения растет ток возбуждения и в определенный момент вступает в работу регулятор максимального тока возбуждения, ограничивающий ток возбуждения на заданном уровне. Таким образом регуляторы РМН и РМВ являются регуляторами-ограничителями.

В режиме торможения на высокой скорости поддерживается постоянное отношение $I_{\text{я}}/I_{\text{в}}$ от элемента сравнения отношения токов (ЭСОТ), а затем при понижении скорости наступает режим поддержания заданного тока якоря.

Вся вышеописанная схема автоматического регулирования конструктивно должна быть размещена в двух кассетах блока системы управления.

Включение рекуперативного торможения осуществляется в следующей последовательности.

При помощи селективной рукоятки выбирается схема соединения тяговых двигателей в зависимости от скорости локомотива. Затем при постановке тормозной рукоятки в положение П собирается схема силовых цепей в соответствии с выбранной схемой соединения, при этом остаются не включенными только линейные контакторы. При положении рукоятки на позиции ПТ начинает плавно расти уставка тока возбуждения и вместе с ней растут токи возбуждения тяговых двигателей. Когда сумма ЭДС последовательно включенных якорей тяговых двигателей будет ниже напряжения контактной сети на 80–90 В, произойдет включение линейных контакторов. В цепях якорей установится небольшой ток, соответствующий минимальному тормозному току, заданному датчиком тока ЗТЯ. При дальнейшем вращении тормозной рукоятки задающий сигнал ЗТЯ растет, следовательно, растет уставка тормозного тока. По мере снижения скорости под действием САУРТ будет расти ток возбуждения тяговых двигателей, поддерживая тормозной ток якорей почти на заданном уровне (на 5 % ниже заданного). По мере дальнейшего снижения скорости ток возбуждения достигает своего заданного максимального значения, при этом вступит в действие регулятор максималь-

ного тока возбуждения РМВ, поддерживая постоянным ток возбуждения тяговых двигателей. В этом случае необходимо переходить на следующую группировку тяговых двигателей или отключить рекуперативное торможение, если было последовательное соединение тяговых двигателей.

При отключении рекуперативного тока тяговые двигатели переводятся в моторный режим. Якорный ток при этом имеет небольшую величину, достаточную для того, чтобы сработало реле моторного тока РМТ. Срабатывание РМТ вызывает отключение линейных контакторов. После чего постановкой тормозной рукоятки в положение *O* можно разобрать силовую схему.

Отключение происходит в следующей последовательности. При постановке тормозной рукоятки из положения *III* в положение *II* разрывается цепь питания от возбуждателей В1 и В2, следовательно, ЭДС тяговых двигателей уменьшается и наступает момент, когда напряжение в контактной сети становится больше, чем суммарная ЭДС двигателей, возникает моторный ток и при достижении им значения 120 А срабатывает реле моторного тока РМТ, вызывая отключение линейных контакторов.

После снятия тяги, оперируя реверсивно-селективной рукояткой контроллера, машинист собирает схему рекуперации. Тормозной рукояткой устанавливает желаемый ток рекуперации (ток якоря). Система автоматического управления будет поддерживать почти постоянный ток рекуперации, воздействуя на возбуждение тяговых двигателей. Следовательно, сила торможения, будучи пропорциональной произведению тока якоря на поток возбуждения, будет увеличиваться с уменьшением скорости поезда. Если рукояткой установить другое значение якорного (рекуперативного) тока, то это значение тока система будет поддерживать. При малых скоростях и больших якорных токах (около 500 А) вследствие большой тормозной силы может возникнуть юз. В этом случае датчик боксования электровоза срабатывает и своими блок-контактами включает цепь снижения уставки тока якоря. После прекращения юза система плавно восстановит прежний ток якоря. Выход из рекуперации производится установкой тормозной рукоятки в исходное положение.

В данной силовой схеме применена новая схема включения реле рекуперации. Как известно, реле рекуперации подключается параллельно линейным контакторам через

добавочные сопротивления для ограничения тока в цепи катушки реле рекуперации. Реле рекуперации имеет нормальный замкнутый контакт в цепи катушки линейных контакторов (см. рис. 2). При собранной схеме рекуперативного торможения, когда ЭДС генераторов (тяговых двигателей) меньше напряжения контактной сети, включается реле рекуперации, и цепи питания катушек линейных контакторов разомкнуты. Как только суммарная ЭДС генераторов приблизится к значению напряжения контактной сети и станет меньше только на 80–90 В, срабатывает реле рекуперации. Якорь реле отпадает и замыкает нз. контакты и линейные контакторы включаются через 0,15–0,20 с, ЭДС генераторов может успеть превысить напряжение контактной сети на 40–50 В и появится бросок тока рекуперации, если и не превысит напряжения контактной сети, тогда возникает моторный ток, что не желательно. Для исключения появления моторного тока предлагается следующая схема включения реле рекуперации (рис. 3).

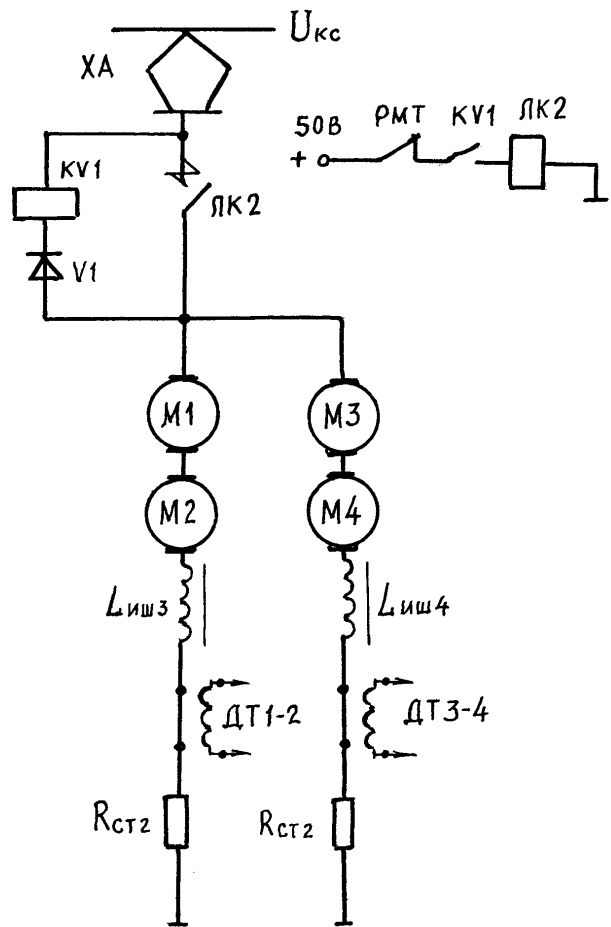


Рис. 3. Схема рекуперативного торможения с изменением включения реле рекуперации

В цепь реле рекуперации вместо добавочного ограничивающего сопротивления включается диод в непроводящем направлении. Реле рекуперации имеет замыкающий контакт в цепи катушки линейных контакторов. В этом случае реле рекуперации включается только тогда, когда суммарная ЭДС генераторов выше напряжения контактной сети на 40–50 В, включаются линейные контакторы и появляется рекуперативный ток. Таким образом устраняется вышеуказанный недостаток.

Разработанная функциональная схема системы автоматического управления рекуперативным торможением на электровозах постоянного тока при питании обмоток возбуждения двигателей от статического возбудителя рекомен-

дуется для использования при разработке блоков САУРТ.

БИБЛИОГРАФИЧЕСКИЙ СПИСОК

1. Висин Н. Г., Власенко Б. Т. и др. Автоматическая рекуперация на электровозе ВЛ8 // Электрическая и тепловозная тяга. – 1982. – № 6. – С. 12–14.
2. Электровоз ВЛ11^М. Руководство по эксплуатации. – М.: Транспорт, 1994. – 415 с.
3. Тулупов В. Д. Автоматическое регулирование тяги и торможения электроподвижного состава. – М.: Транспорт, 1976. – 367 с.
4. Трахман Л. М. Электрическое торможение электроподвижного состава. – М.: Транспорт, 1965. – 202 с.

Поступила в редколлегию 14.10.03.