

## ПОГЛОЩАЮЩИЙ АППАРАТ С ПЕРЕМЕННОЙ МАССОЙ РАБОЧЕГО ТЕЛА

Пропонується математична модель поглинаючого апарата для рейкових екіпажів. Основною особливістю математичної моделі є урахування температурних та інших фізичних явищ, які відбуваються в гідрогазових поглинаючих апаратах.

Предлагается математическая модель поглощающего аппарата для рельсовых экипажей. Основной особенностью математической модели является учет температурных и других физических явлений, которые происходят в гидрогазовых поглощающих аппаратах.

A mathematical model of a draft gear for rail vehicles is suggested in the paper. Taking into consideration the temperature and other physical phenomena, which take place in the hydro-gaseous draft gears, is a basic peculiarity of the mathematical model.

При изучении динамической нагруженности отдельных рельсовых экипажей, сцепы нескольких экипажей или поезда в целом, особое место занимает моделирование межэкипажных связей, к которым относятся ударно-тяговые приборы и, в частности, поглощающие аппараты различных конструкций. Особую сложность представляет математическое моделирование гидрогазовых поглощающих аппаратов.

Известные [1, 2] гидрогазовые поглощающие аппараты являются, строго говоря, устройствами с переменной массой рабочего тела. В них основное рабочее тело – столб жидкости между плунжером и плавающим поршнем. Масса жидкости в предплунжерной камере изменяется в процессе сжатия поглощающего аппарата. Но это изменение массы жидкости связано только с изменением длины пространства, занятого жидкостью, и влияет на коэффициент жёсткости столба жидкости, который достаточно велик и не является определяющим при формировании силовой характеристики поглощающего аппарата. Эта жёсткость совместно с другими конструктивными деформируемыми элементами лишь ограничивает крутизну нарастания силы при ударном сжатии поглощающего аппарата [2, 3]. В изобретении [4] описана конструкция гидрогазового поглощающего аппарата с переменным количеством газа в рабочей камере.

Особенностью газовых амортизаторов удара или газовых элементов с большим ходом является то, что при большом количестве газа в камере возрастает величина силы начальной затяжки, амортизатор хорошо работает при мед-

ленных, квази-изотермических процессах, но не реализует свой ход при ударных нагрузках, так как во время адиабатических процессов при больших ходах аппарата его жёсткость превышает жёсткость амортизируемой конструкции. При уменьшении же количества газа в рабочей камере поглощающий аппарат с большим ходом хорошо функционирует при ударах, но при медленных квазистатических нагрузках исчерпывает свой ход при сравнительно малых силах. Эти противоречия преодолены в поглощающем аппарате с переменным количеством газа в рабочей камере.

На рис. 1 изображена схема-разрез поглощающего аппарата [4] с переменным количеством газа в рабочей камере. Аппарат включает в себя цилиндрический корпус 1 с днищем 2 и открытой горловиной. По продольной оси аппарата на днище 2 корпуса смонтирован сменный профилированный стержень 3, в канале которого установлен регулируемый предохранительный клапан 4. В горловине корпуса размещен подвижный стакан 5. На открытом конце стакана закреплен силовой поршень 6, снабженный центральным отверстием 7 для прохода профилированного стержня. Внутри стакана перемещается плавающий поршень 8 и установлено промежуточное днище 9 с каналом 10, в котором расположен установленный на наружном днище стакана клапан 11 двойного действия, состоящий из клапанов максимального и минимального давления. Перемещение стакана из корпуса ограничивается стопорной гайкой 12. Камеры с газом низкого 13 и высокого 14 давления заполняются техническим

азотом через зарядный клапан 15. Камера 14 высокого давления может быть расположена либо за промежуточным днищем 9 в том же стакане, где и рабочая камера 13 низкого давления, либо вне стакана. Гидравлическая камера 16 заполняется жидкостью (например, маслом амг-10) через отверстие 7. Для предотвращения вытекания жидкости или газа плавающий поршень, наружная поверхность стакана, профилированный стержень и клапаны снабжены уплотнениями.

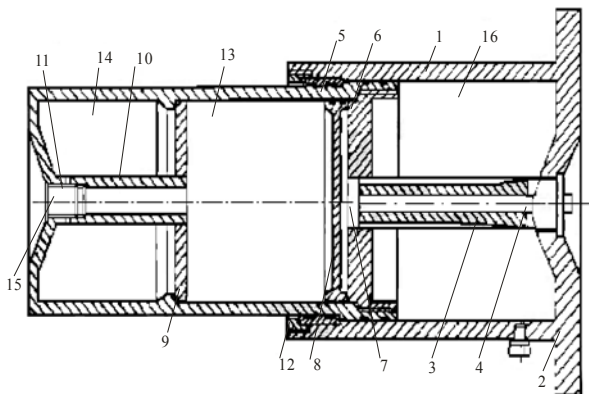


Рис.1. Схема поглощающего аппарата с переменным количеством газа в рабочей камере

Аппарат работает следующим образом. В исходном состоянии давление в рабочей камере 13 низкого давления равно номинальному – зарядному, а давление в камере 14 (ресивере) – в несколько раз выше. При квазистатическом сжатии на прямом ходе стакан 5 перемещается внутрь корпуса 1, и жидкость из камеры 16 вытесняется через отверстие 7 в запоршневую область. Плавающий поршень перемещается и сжимает газ в камере низкого давления. Как только давление в рабочей камере 13 превышает величину давления, установленную клапаном максимального давления, которое должно быть выше, чем давление в камере 14, клапан 11 открывается и часть газа из камеры 13 переходит в камеру 14. При этом ограничивается максимальное усилие при сжатии газа и обеспечивается рассеивание энергии газа за счет его расширения при переходе из камеры 13 в камеру 14. Таким образом, количество газа в рабочей камере 13 меняется в процессе работы поглощающего аппарата. На обратном ходе клапан максимального давления закрывается. Сжатый в камере 13 газ возвращает плавающий поршень в исходное состояние, вытесняя при этом жидкость из запоршневой области в камеру 16. При падении в камере 13 давления ниже номинального открывается клапан минимального давления и газ из камеры 14 возвращается

в камеру 13, поддерживая в ней номинальный уровень давления. Это обеспечивает постоянный уровень силы, выталкивающей жидкость и возвращающей аппарат в исходное состояние. При динамическом нагружении к силе сопротивления газа в камере 13 добавляется сила сопротивления жидкости, возникающая при перетекании ее через проходное отверстие. Если сила, сжимающая аппарат, превышает допустимый уровень, открывается предохранительный клапан 4, который понижает гидросопротивление аппарата и поддерживает усилие на постоянном уровне. Этот уровень регулируется в зависимости от потребностей клапаном 4.

На графиках, приведенных на рис. 2, показаны качественно ожидаемые силовые характеристики аппарата при статическом (изотермическом) нагружении (линия 1), при динамическом нагружении (линия 2) и зависимость силы сопротивления газа сжатию при динамическом (адиабатическом) нагружении от величины хода аппарата (линия 3). Здесь  $S_H$  – величина силы начальной затяжки, соответствующая номинальному давлению в камере 13,  $S_A$  – ограничение по силе сопротивления газа, соответствующее давлению срабатывания регулируемого клапана максимального давления газа,  $q$  – перемещение силового поршня 6 аппарата с ходом  $\delta$ ,  $S_g$  – уровень силы, при котором откроется регулируемый клапан, если давление в камере 16 превышает заданный уровень.

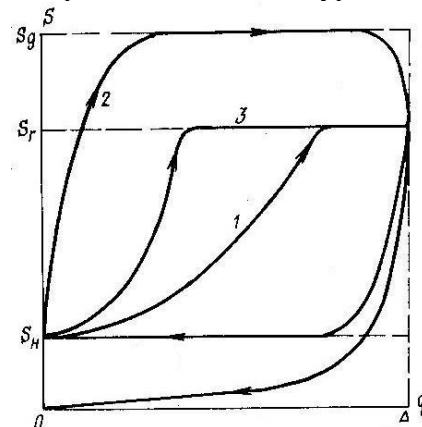


Рис.2. Силовые характеристики поглощающего аппарата с переменным количеством газа в рабочей камере

Из приведенного рисунка видно, что силовая характеристика только газовой части такого аппарата может быть достаточно энергоёмкой со значительным коэффициентом рассеивания энергии.

Рассмотрим математическую модель такого амортизирующего устройства.

Так как рассматриваемый аппарат является гидрогазовым, то в целом мы можем использовать математическую модель, описанную в [2, 3], с помощью дифференциального уравнения вида

$$\left. \begin{aligned} \dot{q} &= \sqrt{\beta^{-1}} |S - S_B| \operatorname{sign}(S - S_B), \\ S &= S_B (1 + \kappa \operatorname{sign} q \dot{q}), \\ \text{если } & \left( (0 < q < \Delta) \cap (S - S_B > \kappa S_B) \right) \cup \\ & \cup \left( (q = 0) \cap (S_0 > (1 + \kappa) S_B(0)) \right) \cap \\ & \cap \left( (q = \Delta) \cap (S_0 < (1 - \kappa) S_B(\Delta)) \right), \\ \text{иначе } & \dot{q} = 0 \end{aligned} \right\}$$

где  $\beta$  – коэффициент гидравлического сопротивления поглощающего аппарата его сжатию,  $\kappa$  – коэффициент силы сухого трения манжет плунжера о корпус аппарата.

Особенность математической модели, рассматриваемой в этой работе, заключается в способе вычисления восстанавливающей силы  $S_B$  при сжатии переменных количеств газа. Математическая модель строится применительно к пошаговым алгоритмам [2, 5] численного дифференцирования дифференциальных уравнений систем с устройствами, использующими переменное количество газа в рабочей камере.

Приведенная к площади поршня сила  $S_B$  определится из выражения

$$S_B = F_0 p_1, \quad (1)$$

где  $F_0$  – площадь силового поршня 6;  $p_1$  – давление газа в рабочей камере 13, приведенное к давлению газа в камере 16.

Далее будем рассматривать рабочую камеру 13 на рис. 1 как камеру с индексом 1. Состояние газа в этой камере в каждый момент времени  $t$  определяется его количеством, выраженным числом молей  $\nu_1$ , а также температурой  $T_1$ , объемом камеры  $V_1$  и давлением  $p_1$ . Аналогично, но с индексом 2 обозначены параметры, характеризующие состояние газа в камере 14 – ресивере. Для определения давления газа в камерах используется уравнение состояния реального газа

$$p_i V_i = z_i(p_i, T_i) \nu_i R T_i, \quad i = 1, 2, \quad (2)$$

где  $z_i(p_i, T_i)$  – коэффициент сжимаемости реального газа, определённый экспериментально и представляемый либо в виде таблиц [5], либо графически [6, 7].

Сначала определим температуру газа вследствие изменения объема рабочей камеры, перетекания газа из камеры в камеру, теплообмена и теплоотдачи. Для упрощения пренебрегаем деформацией оболочки камеры. Объем рабочей камеры в любой момент времени  $t$  при перемещении  $q$  силового поршня составит

$$V_1(t) = V_{10} - F_0 q(t), \quad V_2 = V_{20} = \text{Const}, \quad (3)$$

где  $V_{10}$  – начальный объем рабочей камеры,  $V_{20}$  – постоянный объем ресивера 14. Скорость изменения объема составит

$$\dot{V}_1 = -F_0 \dot{q}. \quad (4)$$

Значения  $q$  и  $\dot{q}$  определяются в процессе интегрирования дифференциальных уравнений движения системы с рассматриваемым амортизатором, то есть известны для любого момента времени  $t$ .

Энтальпия (теплосодержание)  $W$  газа определяется выражением [5, 6, 9]

$$W = E + pV, \quad (5)$$

где  $E$  – внутренняя энергия газа. Принимая во внимание, что  $W = \nu C_p T$  и  $E = \nu C_v T$ , а  $C_p$  и  $C_v$  – теплоёмкости одного моля газа при постоянных давлении и объеме, запишем выражение для энтальпии газа в обеих камерах в виде

$$\nu_i C_p T_i = \nu_i C_v T_i + p_i V_i, \quad i = 1, 2. \quad (6)$$

С достаточной степенью точности можно считать, что  $C_p - C_v = R$ , где  $R$  – универсальная газовая постоянная.

Производные по времени составят:

$$\nu_1 R \dot{T}_1 = -\dot{\nu}_1 R T_1 + \dot{p}_1 V_1 + p_1 \dot{V}_1, \quad (7)$$

$$\nu_2 R \dot{T}_2 = -\dot{\nu}_2 R T_2 + \dot{p}_2 V_2. \quad (8)$$

Производные по времени давления найдём, пользуясь интерполяционными уравнениями состояния реального газа [8], взятыми в виде уравнения Ван-дер-Ваальса или второго уравнения Дитеричи, представленными в виде

$$\left[ p_i + a_{di} \left( \frac{\nu_i}{V_i} \right)^{d_i} \right] (V_i - \nu_i b_{di}) = \nu_i R T_i, \quad i = 1, 2, \quad (9)$$

где  $p_i$  и  $V_i$  – давление газа в камерах и их объём;  $\nu_i$  – число молей газа в камерах;  $R$  и  $T_i$  – универсальная газовая постоянная и абсолют-

ные температуры газа (в градусах Кельвина);  $r=8,31$  Дж (моль·К)<sup>-1</sup> [7...10];  $d_i$  – индексы и показатели степени для уравнений состояния газа в каждой из камер, которые при  $d_i = 2$  представляют уравнение состояния реального газа (9) как уравнение Ван-дер-Ваальса, а при  $d_i = 5/3$  – как второе уравнение Дитеричи. Постоянные  $a_{di}$  и  $b_{di}$  соответственно равны [9]:

$$a_d = a_2 = 1,35 \cdot 10^5 \text{ МПа} \cdot \text{см}^6 \cdot \text{моль}^{-2},$$

$$b_d = b_2 = 38,6 \text{ см}^3 \cdot \text{моль}^{-1},$$

$$a_d = a_{5/3} = 2,1 \cdot 10^4 \text{ МПа} \cdot \text{см}^5 \cdot \text{моль}^{-5/3},$$

$$b_d = b_{5/3} = 20,6 \text{ см}^3 \cdot \text{моль}^{-1}.$$

При выборе интерполяционного уравнения состояния газа в данный момент времени для каждой из камер исходим из следующих соображений (допуская приблизительно 10 % погрешность):

– значения постоянных, соответствующих интерполяционному уравнению Ван-дер-Ваальса, принимаются до тех пор, пока значение объема камеры хотя бы в 3 раза больше собственного объема молекул газа Ван-дер-Ваальса, равного  $b_{2i} v_i$ ;

– если не соблюдается последнее условие, то используются значения постоянных, соответствующих второму уравнению Дитеричи (до тех пор, пока объем камеры с газом хотя бы в 3 раза превышает собственный объем молекул газа Дитеричи, равный  $b_{5/3i} v_i$ ).

Обозначим буквой  $G$  расход газа в количествах молей за одну секунду при его перетекании из камеры 1 в камеру 2 и обратно. При этом, исходя из условий неразрывности потока, запишем

$$G = -\dot{v}_1 = \dot{v}_2, \quad (10)$$

то есть расход газа положительный, когда газ перетекает из рабочей камеры в ресивер, и отрицательный, когда возвращается обратно на обратном ходе поглощающего аппарата.

После дифференцирования уравнения состояния, подстановки значений  $\dot{p}_1$  и  $\dot{p}_2$  в выражения (7) и (8) и проведения ряда преобразований, получим канонические дифференциальные уравнения для определения первого приближения температур  $T_{a1}$  и  $T_{a2}$  газа в камерах при его адиабатическом сжатии или расширении в процессе работы поглощающего аппарата

та:

$$\dot{T}_{a1} = - \left\{ G \cdot \left[ \frac{d_1 V_1 - b_{d1} v_1}{b_{d1} v_1} \frac{V_1}{V_1 - b_{d1} v_1} - \frac{d_1 p_1 (V_1 - b_{d1} v_1)}{RT_1 b_{d1} v_1^2} \right] + \dot{V}_1 \left[ \frac{d_1}{b_{d1}} - \frac{V_1}{b_{d1} (V_1 - b_{d1} v_1)} - \frac{(d_1 - 1) p_1 (V_1 - b_{d1} v_1)}{RT_1 b_{d1} v_1} \right] \right\} \frac{T_1}{v_1}$$

$$\dot{T}_{a2} = -G \left[ \frac{1 - d_2 (1 - \beta_{d2} v_2)}{1 - \beta_{d2} v_2} + \frac{d_2 (1 - \beta_{d2} v_2) p_2 V_2}{v_2 RT_2} \right] \times \frac{T_2}{\beta_{d2} v_2^2}, \quad (12)$$

$$\beta_{d2} = \frac{b_{d2}}{V_2}$$

Количество газа в обеих камерах определяется путём интегрирования уравнений (13) и (14):

$$\dot{v}_1 = -\frac{G}{\mu}, \quad (13)$$

$$\dot{v}_2 = \frac{G}{\mu} \quad (14)$$

при известных начальных условиях;  $\mu$  – масса одного моля газа. Уравнения для определения  $G$  массового расхода газа при его перетекании из камеры в камеру рассмотрим позже.

Выше отмечалось, что получаемые на каждом шаге интегрирования уравнений (11) и (12) значения  $T_{a1}$  и  $T_{a2}$  являются лишь первым приближением. При составлении этих уравнений не принималось во внимание тепло, переносимое самим газом, теряемое при теплоотдаче, получаемое вследствие трения манжет о корпус аппарата. Поэтому далее будем считать, что полученные при интегрировании уравнений (11) и (12) температуры являются лишь первым приближением и подлежат уточнению, определяемому рядом физических процессов.

Количество тепла  $\Delta Q_{12}$ , переносимое газом, перетекающим из камеры 1 в камеру 2, определится разностью температур и количеством перетекающего газа за время  $\Delta t$ , соответствующее шагу интегрирования, то есть

$$\Delta Q_{12} = \begin{cases} GC_p (T_{a1} - T_{a2}) \Delta t, & \text{если } G > 0, \\ 0, & \text{если } G \leq 0. \end{cases} \quad (15)$$

Количество тепла  $\Delta Q_{21}$ , переносимое газом, перетекающим из камеры 2 в камеру 1, определяется разностью температур и количеством перетекающего газа за время  $\Delta t$ , соответствующее шагу интегрирования, то есть

$$\Delta Q_{21} = \begin{cases} GC_p(T_{a2} - T_{a1})\Delta t, & \text{если } G < 0, \\ 0, & \text{если } G \geq 0. \end{cases} \quad (16)$$

Количество тепла, передаваемое газом из одной камеры газу в другую за счёт теплообмена через стенки и перегородки аппарата, может быть найдено с помощью выражения

$$\Delta Q_{ОБМ} = -\Delta Q_{ОБМ2} = -\alpha_{ОБМ}(T_1 - T_2)\Delta t, \quad (17)$$

где  $\alpha_{ОБМ}$  – экспериментально определяемый коэффициент теплообмена для конкретной конструкции поглощающего аппарата.

Далее предполагается, что наружная температура равна  $T_i$ , а коэффициенты теплоотдачи газа равны  $a_{g1}$  и  $a_{g2}$  и определяются экспериментально для конкретных условий эксплуатации амортизатора (материал корпуса амортизатора, особенности креплений амортизатора к амортизируемой конструкции, особенности эксплуатации этой конструкции и охлаждения корпуса и т.п.). Это значит, что за время  $\Delta t$  газ каждой из камер потеряет часть тепла:

$$\Delta Q_{B1} = -\alpha_{g1}[0,5T_{a1}(t + \Delta t) + 0,5T_1(t) - T_i]\Delta t, \quad (18)$$

$$\Delta Q_{B2} = -\alpha_{g2}[0,5T_{a2}(t + \Delta t) + 0,5T_2(t) - T_i]\Delta t. \quad (19)$$

Одновременно в течение этого же интервала времени газ получит некоторое количество тепла от внешних источников. Этими источниками является тепло, возникающее при трении манжетов плунжера или поршня о стенки корпуса камеры, а также тепло, передаваемое газу при нагревании жидкости в гидравлических гасителях при её дросселировании через местные сопротивления.

Количество тепла, получаемое газом камеры 1 от трения манжет поршня за время  $\Delta t$ , с некоторым завышением составит

$$\Delta Q_{\delta\delta 1} = 0,24\kappa S_B(t)\dot{q}(t)\Delta t, \quad (20)$$

где  $\kappa$  – коэффициент трения манжет о стенки камеры,  $S_B(t)$  – сила сопротивления газа сжатию (в кН) в момент времени  $t$ . Коэффициент трения манжетов о стенки камеры обычно принимается для резиновых уплотнений приблизительно равным 0,1, а для второпластовых уплотнений – 0,05 и меньше.

Количество тепла, получаемое газом от встроенного в рассматриваемый амортизатор гидравлического гасителя колебаний, составит

$$\Delta Q_{g1} = 0,24S_g\dot{q}\Delta t = 0,24\beta|\dot{q}|^3\Delta t, \quad (21)$$

где  $S_{g1}$  – сила сопротивления при дросселировании жидкости в гидравлическом гасителе колебаний,  $\beta$  – коэффициент гидравлического сопротивления.

Пользуясь решениями уравнений (11) и (12) для определения значений  $T_{a1}$  и  $T_{a2}$  в момент времени  $t + \Delta t$  и выражениями (15) – (21), найдём суммарные количества тепла, полученные газом камер 1 и 2 за время  $\Delta t$ , то есть

$$\Delta Q_1 = \Delta Q_{21} + \Delta Q_{i\dot{i} 1} + \Delta Q_{B1} + \Delta Q_{\delta\delta 1} + \Delta Q_{g1}, \quad (22)$$

$$\Delta Q_2 = \Delta Q_{12} + \Delta Q_{i\dot{i} 2} + \Delta Q_{B2}. \quad (23)$$

При отсутствии какого-либо из перечисленных источников тепла или игнорировании им соответствующее слагаемое приравнивается нулю.

Выражения (22) и (23) позволяют найти поправки  $\Delta T_1$  и  $\Delta T_2$  температур газа в камерах 1 и 2:

$$\Delta T_1 = \frac{\Delta Q_1}{C_V\mu\nu_1}, \quad (24)$$

$$\Delta T_2 = \frac{\Delta Q_2}{C_V\mu\nu_2}, \quad (25)$$

после чего можно определить температуру газа в конце шага интегрирования, а именно, в момент времени  $t + \Delta t$ :

$$T_1(t + \Delta t) = T_{a1}(t + \Delta t) + \Delta T_1, \quad (26)$$

$$T_2(t + \Delta t) = T_{a2}(t + \Delta t) + \Delta T_2. \quad (27)$$

Найдя температуру газа в момент времени  $t + \Delta t$ , с помощью уравнения состояния (2) находим давление газа в камерах

$$p_1(t + \Delta t) = z[p_1(t), T_1(t + \Delta t)] \frac{\nu_1 RT_1(t + \Delta t)}{V_1(t + \Delta t)}, \quad (28)$$

$$p_2(t + \Delta t) = z \left[ p_2(t), T_2(t + \Delta t) \right] \frac{v_2 R T_2(t + \Delta t)}{V_2(t + \Delta t)}. \quad (29)$$

Для осуществления вычислений по приведенным выше формулам необходимо определить расход  $G(t)$  реального газа при его перетекании из камеры в камеру. В работах [11, 12] приведены такие формулы, полученные для случая течения идеального газа. Однако давление и температура газа в камерах при работе поглощающего аппарата таковы, что состояние газа существенно отличается от состояния идеального газа. Далее при моделировании течения газа из камеры 1 в камеру 2 и обратно прием приближённую формулу уравнения состояния в виде

$$p_i(V_i - b_i v_i) = v_i R T_i, \quad i = 1, 2, \quad (30)$$

где величина коэффициента  $b_i$  определяется в каждый момент времени из выражения

$$b_i = \frac{\bar{z}_i - 1}{\bar{p}_i} R T_i, \quad i = 1, 2, \quad (31)$$

в котором  $\bar{z}_i$  есть известное [7, 8] экспериментально определённое значение коэффициента сжимаемости газа для его состояния, определяемого температурой  $T_i$  в данный момент и средним значением  $\bar{p}_i$  давления в интервале  $[p_i, p_i(t)]$ , где здесь и далее  $i=1, 2$  соответственно при течении из камеры 1 в камеру 2 и обратно из камеры 2 в камеру 1.

Для определения расхода газа через каналы, соединяющие камеры 1 и 2 друг с другом, воспользуемся уравнением Бернулли для случая постоянных объёмных потенциальных сил [11]

$$\frac{v_i^2}{2} + P(p_i(t)) = \text{Const}. \quad (32)$$

В этом уравнении Бернулли  $P(p_i)$  – функция давления (движение баротропно) и

$$P(p_i) = \int_{p_i}^{p_i(t)} \frac{dp}{\rho_i(p)}, \quad (33)$$

где  $\rho_i(p)$  – зависимость плотности газа от давления. Эта зависимость определяется рассматриваемым процессом. Далее, как и в работах [11, 12] будем считать, что кратковременный процесс перетекания газа из камеры в камеру

происходит адиабатически. Можно показать [10], что при адиабатическом процессе будет справедливо следующее равенство

$$p_i(t) \left( \frac{\mu}{\rho_i(t)} - b_i \right)^k = p_i \left( \frac{\mu}{\rho_i} - b_i \right)^k, \quad (34)$$

в котором  $k=1.4$ ;  $p_i$  и  $\rho_i$  – фиксированные для некоторого начального момента времени значения давления и плотности газа в соответствующей номеру индекса камере. Отсюда получим

$$\rho_i(t) = \frac{\mu \rho_i \left( \frac{p_i(t)}{p_i} \right)^{\frac{1}{k}}}{\mu - b_i \rho_i \left[ 1 - \left( \frac{p_i(t)}{p_i} \right)^{\frac{1}{k}} \right]}, \quad (35)$$

где  $\mu$  – масса одного моля газа.

Подставив последнее выражение в (33), а затем после интегрирования – в (32), после ряда преобразований получим

$$\frac{v_j^2}{2} - \frac{k}{k-1} \frac{p_i}{\rho_i} \left( 1 - \frac{b_i \rho_i}{\mu} \right) \left( 1 - \sigma_i^{\frac{k-1}{k}} \right) - \frac{b_i p_i}{\mu} (1 - \sigma_i) = \text{Const} = \frac{v_i^2}{2}, \quad (36)$$

где  $j=1, 2$ ;  $j \neq i$ ;  $v_j$  – скорость вытекания газа в камеру с номером  $j$ , а  $\sigma_i$  составляет  $\sigma_1 = \frac{p_2}{p_1}$ ,  $\sigma_2 = \frac{p_1}{p_2}$ . Начальную скорость газа в камере, из которой он вытекает, можно считать равной нулю, то есть  $v_i = 0$ . Таким образом

$$v_j = \left[ \frac{2k}{k-1} \frac{p_i}{\rho_i} \left( 1 - \frac{b_i \rho_i}{\mu} \right) \times \left( 1 - \sigma_i^{\frac{k-1}{k}} \right) - \frac{b_i p_i}{\mu} (1 - \sigma_i) \right]^{\frac{1}{2}}. \quad (37)$$

В случае идеального газа, когда  $b_i = 0$ , выражение (37) сводится к известному равенству Сен Венана и Вантцеля [11, 12].

Определив скорость перетекания газа, вычислим расход  $g(t)$  по формуле

$$G(t) = \begin{cases} \frac{1}{2} \xi f_2 \rho_2 v_2, & \text{если } p_2 < p_1, \\ \frac{1}{2} \xi f_1 \rho_1 v_1, & \text{если } p_1 < p_2, \end{cases} \quad (38)$$

в которой  $\xi$  – коэффициент сопротивления ка-

нала перетеканию газа, определяемый экспериментально и зависящий от формы канала и сопротивления движению газа по каналу (ускоряющие каналы типа сопел лавала [11] здесь не рассматриваются);  $f_i$  – площадь сечения канала, по которому перетекает газ из одной камеры в другую. Плотности газа в камерах определяются в процессе интегрирования дифференциальных уравнений с помощью выражения

$$\rho_i = \frac{\mu v_i}{V_i}, \quad i = 1, 2. \quad (39)$$

Анализ изменения расхода  $g$  в зависимости от уменьшения величины  $\sigma_i$ , проведенный в работах [11, 12] для случая идеального газа, показывает, что при некотором критическом значении  $\sigma_{кр} = 0,528$  имеет место максимум величины  $g$ . Физически это объясняется тем, что при таком значении соотношений давлений газа на входе и выходе потока устанавливается скорость потока, равная скорости звука. При такой скорости все уменьшения давления при  $\sigma_i < \sigma_{кр} = 0,528$  не смогут распространяться против потока, а будут сноситься в сторону потока, не меняя его скорости. То есть при  $\sigma_i < \sigma_{кр} = 0,528$  расход газа будет сохраняться постоянным, равным максимальному значению. Аналогичные явления будут иметь место и в рассматриваемом нами случае течения реального газа. При этом следует иметь в виду, что скорость звука существенно зависит от давления и температуры газа. Поэтому при построении модели с использованием приведенных выше формул алгоритм вычисления расхода должен содержать в себе численный анализ значений расхода  $g$  на максимум при условиях в момент времени. На рис. 3 изображен качественно график зависимости  $G(\sigma)$ . Пунктирная часть кривой, соответствующая значениям  $g$  при  $\sigma_i < \sigma_{кр}$ , при расчетах заменяется горизонтальным отрезком  $G = G_{max}$ .

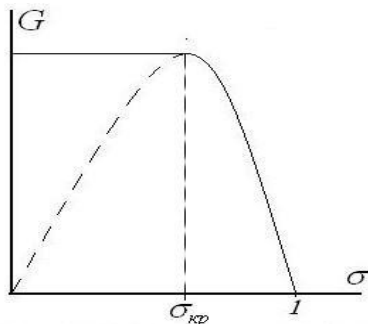


Рис.3. Зависимость  $G(\sigma)$

Рассмотрим алгоритм вычисления функции  $G(t)$ . Предполагается, что для данного момента известны все величины, входящие в формулы (37)-(39), то есть известны для данного момента значения давлений  $p_i$  и  $\bar{p} = 0,5(p_1 + p_2)$ , соответствующее значение  $\bar{z}$ , величина  $\sigma$  и соответствующее ему значение  $g$ , вычисленное с помощью выражений (37)-(39). Это значение обозначим, как  $G_0$ . Затем увеличим значение  $\sigma$  на малую величину  $\Delta\sigma$ , то есть вычислим новое значение  $\sigma + \Delta\sigma$  и соответствующее ему значение  $g$  с помощью выражений (37)-(39), которому присвоим символ  $G_1$ . Если окажется, что  $G_1 > G_0$ , то считаем, что  $G(t) = G_0$ . Если же окажется, что  $G_1 = G_0$ , то снова увеличиваем предыдущее значение  $\sigma$  на величину  $\Delta\sigma$ , вычисляем  $g$  с помощью выражений (37)-(39) и приравниваем его  $G_1$ . Далее производим сравнение, как в выполнении в каждый момент времени, пока не будет вычислено соответствующее сплошным линиям на рис. 3 значение  $\Delta\sigma$ . На рис. 4 приведена блок-схема программы для вычисления с использованием описанного алгоритма значения  $G(t) = G(\sigma(t))$ .

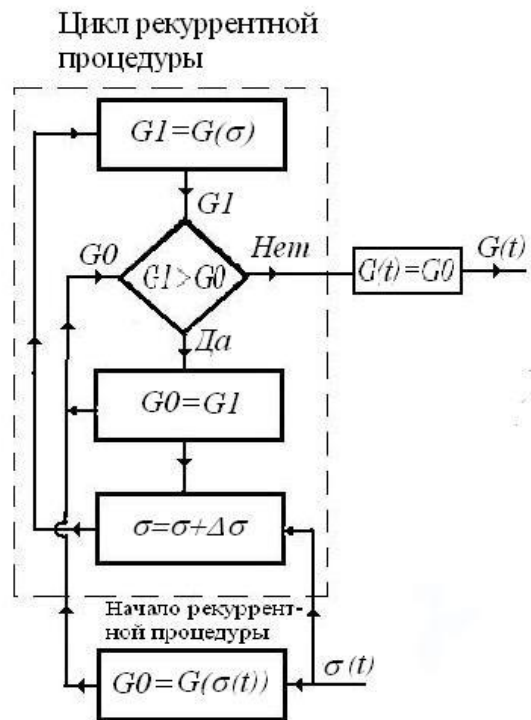


Рис.4. Блок-схема программы для вычисления расхода  $G(t)$

Наиболее точно давление может быть рассчитано с помощью выражения (2), если известны коэффициенты сжимаемости газа. Эта же информация необходима для определения значения параметров  $b_i$  в выражениях (30) и

Коэффициенты сжимаемости газов [7,8]

| T, t°С        | $p_r$ (p, МПа) | $z$ ,<br>( $p_r$ , $T_r$ ) | $z_{appr}$<br>( $p_r$ , $T_r$ ) | δ%   |
|---------------|----------------|----------------------------|---------------------------------|------|
| 1,8<br>(-50)  | 2 (6,78)       | 0,94                       | 0,93                            | -1,1 |
|               | 4 (13,56)      | 0,92                       | 0,98                            | +6,5 |
|               | 6 (20,34)      | 0,96                       | 1,02                            | +6,3 |
|               | 8 (27,12)      | 1,06                       | 1,13                            | +6,6 |
|               | 10 (33,9)      | 1,17                       | 1,24                            | +6,0 |
|               | 20 (67,8)      | 1,73                       | 1,82                            | +5,2 |
|               | 30 (101,7)     | 2,28                       | 2,39                            | +4,8 |
|               | 40 (145,6)     | 2,81                       | 2,96                            | +5,3 |
| 2,0<br>(-21)  | 0 (0)          | 1,00                       | 1,01                            | +1,0 |
|               | 1 (3,39)       | 0,98                       | 0,96                            | -2,0 |
|               | 2 (6,78)       | 0,97                       | 0,94                            | -3,1 |
|               | 4 (13,56)      | 0,96                       | 0,99                            | +3,1 |
|               | 6 (20,34)      | 1,01                       | 1,02                            | +1,0 |
|               | 8 (27,12)      | 1,08                       | 1,13                            | +4,6 |
|               | 10 (33,9)      | 1,17                       | 1,23                            | +5,1 |
|               | 20 (67,8)      | 1,67                       | 1,74                            | +4,2 |
| 2,5<br>(+42)  | 30 (101,7)     | 2,16                       | 2,26                            | +4,6 |
|               | 40 (145,6)     | 2,63                       | 2,77                            | +5,3 |
|               | 1 (3,39)       | 1,00                       | 0,97                            | -3,0 |
|               | 2 (6,78)       | 1,01                       | 0,97                            | -4,0 |
|               | 4 (13,56)      | 1,03                       | 0,96                            | -6,8 |
|               | 6 (20,34)      | 1,07                       | 1,04                            | -2,8 |
|               | 8 (27,12)      | 1,13                       | 1,12                            | -0,9 |
|               | 10 (33,9)      | 1,17                       | 1,20                            | +2,6 |
| 3,5<br>(+168) | 20 (67,8)      | 1,57                       | 1,59                            | +1,2 |
|               | 30 (101,7)     | 1,96                       | 1,99                            | +1,5 |
|               | 40 (145,6)     | 2,32                       | 2,23                            | -3,9 |
|               | 0 (0)          | 1,00                       | 1,00                            | 0,0  |
|               | 1 (3,39)       | 1,03                       | 0,99                            | -3,9 |
|               | 2 (6,78)       | 1,03                       | 0,99                            | -4,0 |
|               | 4 (13,56)      | 1,06                       | 1,03                            | -3,0 |
|               | 6 (20,34)      | 1,11                       | 1,08                            | -2,7 |
| 4,0<br>(+231) | 8 (27,12)      | 1,15                       | 1,13                            | -1,7 |
|               | 10 (33,9)      | 1,19                       | 1,15                            | -3,4 |
|               | 20 (67,8)      | 1,41                       | 1,36                            | -3,5 |
|               | 30 (101,7)     | 1,64                       | 1,58                            | -3,7 |
| 6,0<br>(+483) | 40 (145,6)     | 1,87                       | 1,80                            | -3,7 |
|               | 10 (33,9)      | 1,18                       | 1,13                            | -4,2 |
|               | 20 (67,8)      | 1,32                       | 1,27                            | -3,8 |
|               | 30 (101,7)     | 1,48                       | 1,41                            | -4,7 |
|               | 40 (145,6)     | 1,5                        | 1,64                            | +9,3 |

(31), используемых для определения расхода газа  $G(t)$ . В работах [7, 8] приведены обобщённые кривые зависимости коэффициента сжимаемости газов от величин давления при разных температурах. С помощью этих кривых для ряда значений приведенного давления  $p_r = \frac{p}{p_c}$  и приведенной температуры  $T_r = \frac{T}{T_c}$  по-

лучены и показаны в таблице численные величины экспериментально определённого коэффициента сжимаемости газа  $z(p_r, T_r)$ . Приведённые давление и температура равны отношениям величин давления и температуры к их критическим значениям  $T_c$  и  $p_c$ ,  $T_c$  – критическая температура, выше которой никаким давлением газ не может быть превращён в жидкость, а  $p_c$  – критическое давление. Для азота  $T_c=126\text{K}$ ,  $p_c=3,39\text{ МПа}$  [7-9]. В скобках приведены для азота значения давления и температуры, соответствующие выбранным обобщённым параметрам.

Экспериментальные графики для практики технических расчётов пневмо-амортизаторов удаётся достаточно точно аппроксимировать выражением

$$z(p_r, T_r) = 1 - 1,16e^{-0,7T_r} + (0,012 + 0,16e^{-0,7T_r})p_r + [0,27 + 0,057(p_r - 4)^2]e^{-0,7T_r}\sigma_0(5,0 - p_r) \quad (40)$$

в котором  $\sigma_0(5,0 - p_r)$  – оператор Хевисайда, равный единице при  $p_r \leq 5,0$  и нулю при  $p_r > 5,0$ .

В таблице приведены значения  $z_{appr}(p_r, T_r)$  и погрешности определения с помощью аппроксимирующей формулы (40) коэффициента сжимаемости газов, показывающие, что в пределах  $0 \leq p_r \leq 40$  и  $1,8 \leq T_r \leq 6,0$  (для азота от  $-50^\circ\text{C}$  до  $+483^\circ\text{C}$ ) точность расчёта коэффициента сжимаемости газа с помощью аппроксимирующего выражения (40) достаточна при выполнении технических расчётов. При этом следует иметь в виду, что погрешность определения коэффициента сжимаемости газа по экспериментально полученным графикам соизмерима с погрешностью аппроксимации.

Следует отметить, что аппроксимирующее выражение (40) построено формально математически и не опирается на какие-либо физические предположения.

Таким образом, выше предложена математическая модель газового поглощающего аппарата, нагруженного пневмоопоры, амортизатора с переменным количеством газа в рабочей камере.

На рис. 5 пунктиром выделена блок-схема программы для математического моделирования амортизатора с переменным количеством газа в рабочей камере. Она является составной частью программы для математического моделирования механической системы в целом. Цифрами 1-14 обозначены блоки программы. Части программы, не относящиеся к моделированию рассматриваемого амортизатора, обозначены цифрами 1, 12...14. В этих частях формируются начальные условия, вычисляются силы,



правые части дифференциальных уравнений, реализуется выбранный метод численного интегрирования, с шагом  $\Delta t_{reg}$ , кратным шагу интегрирования  $\Delta t$ , запоминаются, печатаются, демонстрируются на экране монитора результаты решения задачи аналогично описанному в работе [13].

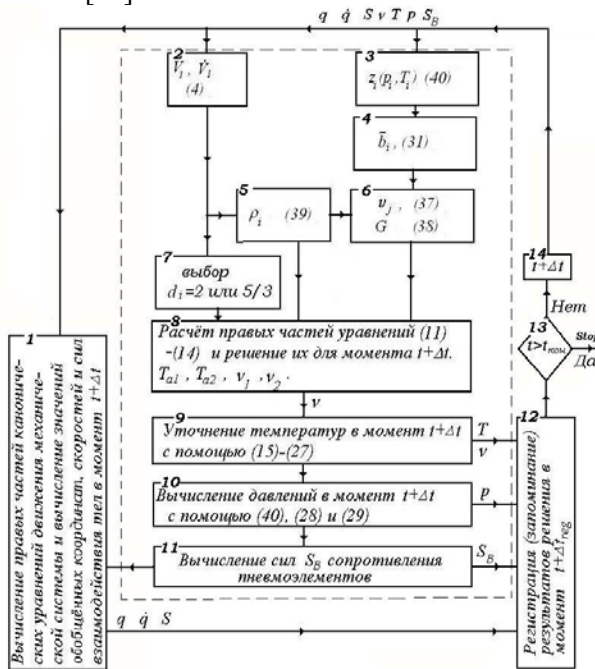


Рис.5. Блок-схема программы, включающей в себя программную реализацию математической модели элемента с переменным количеством газа в рабочей камере

Выделенная пунктиром часть реализует вычисления в соответствии с описанной выше математической моделью. Внутри этой части в каждом блоке указываются вычисляемые параметры, а в скобках приводятся номера формул, используемых для вычисления указанных параметров.

Предложенная математическая модель газового поглощающего аппарата и алгоритм программной реализации этой модели могут быть использованы как при моделировании пространственных колебаний рельсовых экипажей в составе поезда [14], так и самостоятельно для изучения работы соответствующих конструкций поглощающих аппаратов.

## БИБЛИОГРАФИЧЕСКИЙ СПИСОК

1. Гидрогазовый аппарат автосцепки повышенной энергоемкости / З.О. Каракашьян, М.М. Болотин, В.Я. Першин и др. / Тр. МИИТ. – Вып. 451. – М.: МИИТ. – 1975. – С. 161-164.
2. Блохин Е.П., Манашкин Л.А. Динамика поезда (Нестационарные продольные колебания). – М.: Транспорт, 1982. – 222 с.
3. Манашкин Л.А. Некоторые вопросы математического моделирования гидравлических и гидрогазовых амортизаторов удара / Днепропетр.ин-т инж. железнодорожного тр-та. – Днепропетровск, 1977. – 36 с. – Рус. – Деп. в ЦНИИТЭИ МПС, 1977, № 568 – Ук. ВИНТИ, депонир. рукописи, № 11, 1977. – С. 233.
4. Гидрогазовый поглощающий аппарат: А. С. 734044 ссср, мки<sup>2</sup> в 61 г 9/08 / В.А.Лазарян, Л.А. Манашкин, А.В. Юрченко и др. (ссср). – Оpubл. 15.05.1980, бюл. № 18.
5. Бабушка И., Витасек Э., Прагер М. Численные процессы решения дифференциальных уравнений. – М.: Мир, 1969. – 275 с.
6. Варгафтик Н.Б. Справочник по теплофизическим свойствам газов и жидкостей. – М.: Гос. изд-во физико-математической литературы, 1963. – 708 с.
7. Obert E.F., Concepts of thermodynamics, new york, mcgraw-hill book company, 1960. – 528 p.
8. Moran M.J., Shapiro H.N. Fundamentals of engineering thermodynamics, 2000, New York, John Wiley & Sons. – 918 p.
9. Вукалович М.П., Новиков И.И. Уравнение состояния реальных газов. – М.: ГЭИ, 1948. – 340 с.
10. Ландау Л., Лифшиц Е. Статистическая физика. – М.-Л.: ГИТТЛ, 1951. – 479 с.
11. Лойцянский Л.Г. Механика жидкости и газа. – М.: Наука, 1987. – 840 с.
12. Герц Е.В. Динамика пневматических систем машин. – М.: Машиностроение, 1985. – 256 с.
13. Расчёты и испытания тяжеловесных поездов / Блохин Е.П., Манашкин Л.А., Стамблер Е.Л. и др. – М.: Транспорт, 1986. – 268 с.
14. Мямлин С.В. Моделирование динамики рельсовых экипажей. – Д.: Новая идеология, 2002. – 240 с.