

МОДЕЛИРОВАНИЕ НЕСТАЦИОНАРНОГО ПРОЦЕССА ЗАГРЯЗНЕНИЯ ВОЗДУШНОЙ СРЕДЫ В ПОМЕЩЕНИИ

Розроблено математичну модель розрахунку процесу розповсюдження забруднюючих речовин у виробничому приміщенні при аварійному викиді токсичного газу. Модель базується на чисельному інтегруванні рівняння конвективно-дифузійного переносу домішки та моделі течії нестислої рідини. Модель дозволяє розрахувати час утворення вибухонебезпечної концентрації у приміщенні при аварійному викиді газу. Наводяться результати обчислювального експерименту з прогнозування рівню забруднення повітряного середовища у виробничому приміщенні.

Разработана математическая модель расчета процесса распространения загрязняющих веществ в производственном помещении при аварийном выбросе токсичного газа. Модель основывается на численном интегрировании уравнения конвективно-диффузионного переноса примеси и на модели невязкой несжимаемой жидкости. Модель позволяет рассчитывать время образования взрывоопасной концентрации в помещении при аварийной утечке газа. Приводятся результаты вычислительного эксперимента по прогнозу уровня загазованности воздушной среды производственного помещения.

The mathematical model to simulate the toxic gas dispersion inside an industrial room after accident ejections was developed. The model is based on the K -gradient transport model and equation of potential flow. The model permits to calculate the time of appearance of concentration when the blast can take place. The results of numerical experiment on predicting the air pollution inside an industrial room are presented.

Введение

Одним из важных вопросов в области экологической безопасности является оценка взрывопожаробезопасности помещений на объектах. Этот вопрос приобретает особую актуальность в связи с процессом ре-инжиниринга на многих производственных объектах. При проведении ре-инжиниринга нередко происходит установка оборудования, несвойственного профилю предприятия, могут перекрываться существующие проходы эвакуации.

На практике расчет динамики изменения концентрации загрязнителя при работе аварийной вентиляции осуществляют на базе зависимости [6]

$$C = C_{\text{пр}} + \frac{\bar{G}}{K_p} + \left[\left(C_1 - C_{\text{пр}} - \frac{\bar{G}}{K_p} \right) \right] \cdot \exp(-tK_p), \quad (1)$$

где $C_{\text{пр}}$ – концентрация загрязнителя в приточном воздухе, мг/м³;

K_p – кратность воздухообмена;

C – концентрация загрязнителя, мг/м³;

t – время, ч;

$\bar{G} = \frac{G}{V}$ – удельное, часовое выделение за-

грязнителя;

V – объем помещения, м³;

G – интенсивность выделения загрязнителя в воздушную среду помещения, мг/ч;

C_1 – начальная концентрация загрязнителя, мг/м³.

Данная зависимость представляет собой аналитическое решение уравнения материального баланса загрязнителя в помещении (нуль-мерная модель) [6]

$$V \frac{dC}{dt} = LC_{\text{пр}} + G - LC,$$

где L – воздухообмен, м³/ч.

Здесь отметим, что:

- данная модель определяет концентрацию загрязнителя C (токсичного газа) не в помещении, где произошла авария, а в удаляемом воздухе. Это не дает возможности проектировщику оценить степень загазованности воздуха в различных местах помещения, особенно в плохо проветриваемых местах (за технологическим оборудованием) и тем самым дезориентирует проектировщика относительно возможности возникновения вторичной аварии;

- данная модель не позволяет учесть влияние положения приточных и вытяжных отверстий на организацию движения воздушного потока внутри помещения и, следовательно, на динамику формирования зоны загрязнения в помещении, где произошла авария;

- модель не дает возможности учесть влияние технологического оборудования на процесс рассеивания токсичного газа в помещении.

Указанная расчетная зависимость используется на практике как для прогноза уровня загазованности производственных помещений при аварии (при отсутствии работы аварийной вентиляции), так и при работе аварийной вентиляции.

Одним из важнейших вопросов при рассмотрении задач данного класса является, в частности, расчет времени, когда будет достигнута взрывоопасная концентрация в помещении при аварийной утечке. Для решения этой задачи обычно используются эмпирические зависимости и расчетные формулы, основанные на балансовых соотношениях. Например, время образования взрывоопасной концентрации в помещении при неработающей вентиляции определяется по зависимости [6]

$$\tau = \frac{0.5C_n V}{g_0},$$

где g_0 – величина утечки газа; V – объем помещения; C_n – нижний концентрационный предел воспламенения.

Хорошо видно, что данная зависимость представляет собой балансовое соотношение и дает оценку времени, когда величина нижнего предела взрывоопасной концентрации будет достигнута в половине объема помещения. Данная зависимость не позволяет выявить зоны в помещении, где может быть достигнута взрывоопасная концентрация (например, в застойных зонах за технологическим оборудованием). При наличии вентиляции время образования взрывоопасной концентрации в помещении рассчитывается по зависимости [3]:

$$\tau = \frac{3600}{n} \ln \left(\frac{g_0}{g_0 - \frac{C_n n V}{72 \cdot 10^4}} \right),$$

где n – кратность воздухообмена.

Данная зависимость также дает лишь приближенную оценку для определения такой важной, с точки зрения экологической безопасности, величины как τ .

В настоящее время особую актуальность приобретает разработка теоретических методов прогноза распространения токсичных веществ в производственных помещениях химически опасных объектов, позволяющих учесть те су-

щественные факторы, которые влияют на данный процесс и многочисленные сценарии аварийных выбросов (утечки, разливы и т.д.). Применение таких методов на практике позволит существенно повысить качество прогнозов и может служить научным обоснованием для принятия инженерных решений, направленных на минимизацию экологического ущерба и последствий аварий в производственных помещениях химически опасных объектов.

1. Математическая модель

Для моделирования процесса миграции загрязняющего вещества в производственном помещении будем использовать трехмерное уравнение переноса примеси [3, 4]

$$\frac{\partial C}{\partial t} + \frac{\partial uC}{\partial x} + \frac{\partial vC}{\partial y} + \frac{\partial (w - w_s)C}{\partial z} = \frac{\partial}{\partial x} \left(\mu_x \frac{\partial C}{\partial x} \right) + \frac{\partial}{\partial y} \left(\mu_y \frac{\partial C}{\partial y} \right) + \frac{\partial}{\partial z} \left(\mu_z \frac{\partial C}{\partial z} \right) + \sum Q_i(t) \delta(r - r_i), \quad (2)$$

где C – концентрация загрязняющего вещества в помещении; u , v , w – компоненты вектора скорости воздушной среды; w_s – скорость оседания примеси; $\mu = (\mu_x, \mu_y, \mu_z)$ – коэффициент турбулентной диффузии; Q – интенсивность выброса токсичного вещества в помещении; $\delta(r - r_i)$ – дельта-функция Дирака; $r_i = (x_i, y_i, z_i)$ – координаты источника выброса.

Для расчета поля скорости воздушного потока в помещении, индуцированного работой вентиляции, делается допущение, что движение воздушной среды в помещении – потенциальное. В этом случае компоненты скорости воздушной среды определяются соотношениями

$$u = \frac{\partial P}{\partial x}, \quad v = \frac{\partial P}{\partial y}, \quad w = \frac{\partial P}{\partial z},$$

где P – потенциал.

Дифференциальное уравнение для определения потенциала имеет вид

$$\frac{\partial^2 P}{\partial x^2} + \frac{\partial^2 P}{\partial y^2} + \frac{\partial^2 P}{\partial z^2} = 0. \quad (3)$$

Постановка краевых условий для уравнения (1) рассмотрена в работе [3]. Для уравнения (3) ставятся следующие граничные условия:

- на твердых стенках $\frac{\partial P}{\partial n} = 0$, где n – единичный вектор внешней нормали;

- на входной границе (границы втекания воздушного потока в помещение) $\frac{\partial P}{\partial n} = V_n$, где V_n – известное значение скорости;
- на выходной границе $P = P^*(x = const, y) + const.$ (условия Дирихле).

2. Метод решения

Численное интегрирование уравнения (2) осуществляется с использованием неявной попеременно-треугольной разностной схемы расщепления [3]. Для численного интегрирования уравнения (3) используется идея установления решения по времени, т. е. интегрируется уравнение вида

$$\frac{\partial P}{\partial \tau} = \frac{\partial^2 P}{\partial x^2} + \frac{\partial^2 P}{\partial y^2} + \frac{\partial^2 P}{\partial z^2},$$

где τ – фиктивное время.

Численное интегрирование данного уравнения проводится с использованием неявной разностной схемы условной аппроксимации. В разработанном пакете программ осуществляется также численное интегрирование уравнения (3) с помощью метода Либмана. Расчет поля потенциала проводится одновременно с использованием указанных методов с целью контроля результатов расчета.

3. Практическая реализация

Рассмотрим применение разработанной модели для расчета времени образования взрывоопасной концентрации в помещении до и после проведения ре-инжиниринга (рис. 1–3). Параметры задачи: размеры помещения 10 м × 10 м × 5 м, интенсивность утечки ацетилена – 19 г/с, утечка происходит на временном интервале 0...30 с, воздухообмен 2,8 м³/с, коэффициент турбулентной диффузии – 0,3 м²/с, координаты источника выброса ацетилена: $x = 3,5$ м, $y = 0,5$ м, $z = 0,25$ м. Воздух поступает в помещение и выходит из него через отверстия, расположенные на противоположных стенах. Перед местом аварийной утечки располагается технологическое оборудование, которое представлено на рис. 1 в виде параллелепипеда, высота оборудования 2 м.

На рис. 3 показано размещение оборудования в помещении после ре-инжиниринга. Как видно из данного рисунка, в помещении появилось дополнительное оборудование, которое

размещено таким образом, что возможное место утечки ацетилена располагается теперь как бы в «нише». На рис. 4, 5 представлена зона загрязнения в помещении, которое формируется при возможной утечке ацетилена и при различном размещении оборудования. Как видно из рис. 5, зона загрязнения разбивается на две подзоны: подзона А – формируется в «нише», подзона В, которая образуется за технологическим оборудованием.

Влияние ре-инжиниринга на уровень взрывоопасности в помещении можно оценить по данным, представленным в табл. 1.

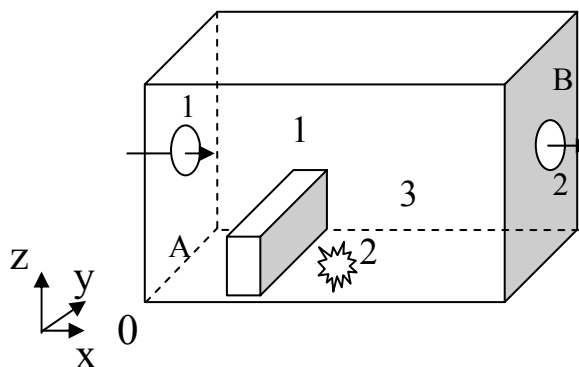


Рис. 1. Схема расчетной области (до проведения ре-инжиниринга): 1 – технологическое оборудование; 2 – место аварийной утечки

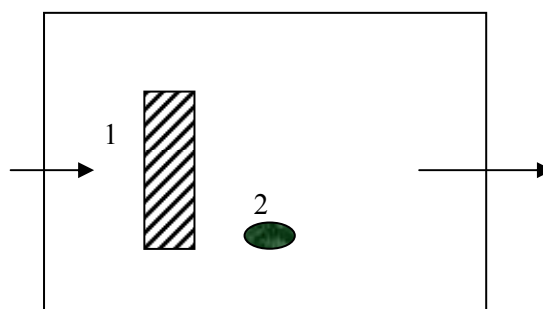


Рис. 2. Схема расчетной области (до проведения ре-инжиниринга), вид сверху: 1 – технологическое оборудование; 2 – место аварийной утечки

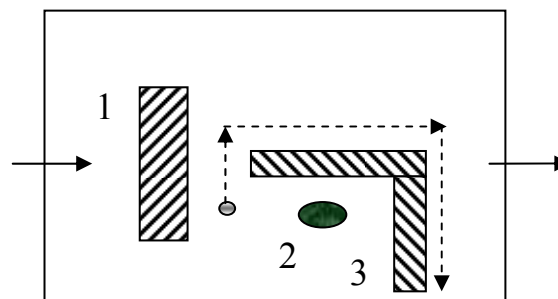


Рис. 3. Схема расчетной области (после проведения ре-инжиниринга), вид сверху: 1 – технологическое оборудование; 2 – место аварийной утечки; 3 – технологическое оборудование (после проведения ре-инжиниринга)

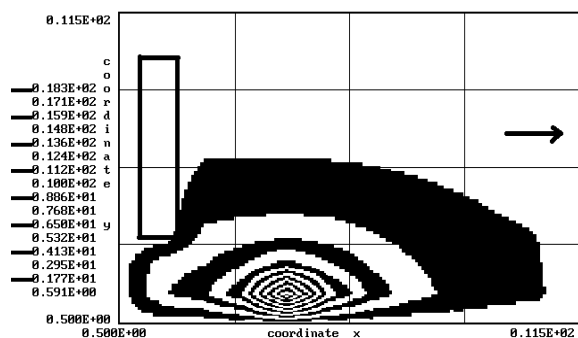


Рис. 4. Зона загрязнения воздушной среды при аварийной утечке ацетилена до проведения ре-инжиниринга, $t = 15$ с (вид сверху, сечение $z = 0,25$ м)

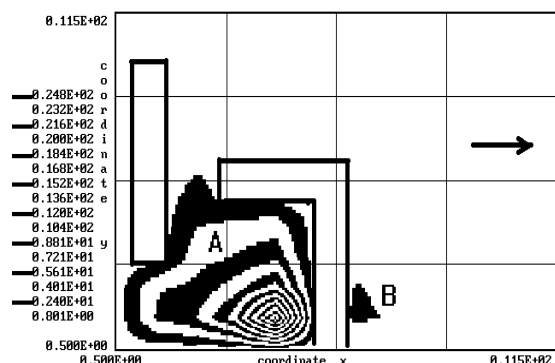


Рис. 5. Зона загрязнения воздушной среды при аварийной утечке ацетилена после проведения ре-инжиниринга, $t = 15$ с (вид сверху, сечение $z=0,25$ м)

Таблица 1

Изменение величины максимальной концентрации ацетилена в помещении при аварии

Время, с	Максимальная концентрация ацетилена до проведения ре-инжиниринга, $г/м^3$	Максимальная концентрация ацетилена после проведения ре-инжиниринга, $г/м^3$
1,5	13,03	16,7
3,0	14,81	19,18
4,5	15,63	20,62
7,5	16,53	24,03

Если принять во внимание, что нижний взрывоопасный концентрационный предел для ацетилена составляет $16,5 \text{ г/м}^3$, то, как видно из табл. 1, после проведения ре-инжиниринга этот концентрационный предел будет достигнут через 1,5 с после начала аварии, т.е. практически мгновенно. Это объясняется тем, что после ре-инжиниринга оборудование было размещено в помещении таким образом, что место возмож-

ной аварийной утечки оказалось в плохо проветриваемой зоне.

Выводы

В работе разработана трехмерная численная модель, на основе которой построен метод расчета динамики загрязнения воздушной среды в помещении при аварийной утечке токсичного газа.

Предложенная модель позволяет решать целый класс задач в области экологической безопасности. Она обладает рядом преимуществ: модель дает возможность учесть влияние технологического оборудования в помещении на процесс рассеивания загрязнителя; модель позволяет учесть положение приточных и вытяжных отверстий вентиляции. Численная модель позволяет на этапе проектирования быстро выявить зоны возможного взрыва или пожара в помещении. Разработанная модель позволила впервые решить важную задачу в области экологической безопасности – прогнозирование процесса распространения загрязняющих веществ в производственных помещениях при авариях с учетом основных физических факторов, влияющих на процесс формирования зоны загрязнения в помещении. Дальнейшее развитие данной модели должно быть направлено на создание численной модели для расчета рассеивания тяжелых газов в производственных помещениях.

БИБЛИОГРАФИЧЕСКИЙ СПИСОК

1. Аварии и катастрофы. Предупреждение и ликвидация последствий: Уч. пос. в 5 кн. / Под ред. В. А. Котляревского и А. В. Забегаева). – М.: АСВ, 2001 – 200 с.
2. Згуровский М. З. Численное моделирование распространения загрязнения в окружающей среде / М. З. Згуровский, В. В. Скопецкий, В. К. Хрущ, Н. Н. Беляев. – К.: Наук. думка, 1997. – 368 с.
3. Крикунов Г. Н. Безопасность жизнедеятельности / Г. Н. Крикунов, А. С. Беликов, В. Ф. Залунин, В. Н. Довгаль. – Д.: УкО ИМА-пресс, 1995. – 196 с.
4. Марчук Г. И. Математическое моделирование в проблеме окружающей среды. – М.: Наука, 1982. – 320 с.
5. Самарский А. А. Теория разностных схем, 2-е изд. испр. – М.: Наука, 1983. – 616 с.
6. Эльтерман В. М. Вентиляция химических производств, 3-е изд. перераб. – М.: Химия, 1980. – 288 с.

Поступила в редколлегию 26.05.2008.