

## УДК 625.143.3

Р. М. ЙОСИФОВИЧ<sup>1\*</sup>

<sup>1\*</sup>Каф. «Залізнична колія та колійне господарство», Державний економіко-технологічний університет транспорту, вул. М. Лукашевича, 19, Київ, Україна, 03049, тел. +38 (044) 591 51 47, ел. пошта yosyfovich@gmail.com, ORCID 0000-0003-3892-3727

## ДОСЛІДЖЕННЯ ЗАЛИШКОВОГО РЕСУРСУ ДЕФЕКТНИХ РЕЙОК ТИПУ Р50 ІЗ ВИПРОБУВАННЯМИ НА ЦИКЛІЧНУ ВИТРИВАЛІСТЬ

**Мета.** Стаття присвячена вивченню та оцінці залишкового ресурсу для дефектних нетермозміцнених рейок типу Р50, що експлуатуються на коліях Київського метрополітену і вилучаються з експлуатації через наявність дефектів типу 11.1-2 на боковій викружці поверхні кочення голівки рейки. **Методика.** Дослідження виконані з застосуванням експериментальних методів: випробування зразків дефектних рейок на циклічну витривалість на пульсаційній машині та випробування зразків дефектних рейок на статичне граничне навантаження на гідравлічному вертикальному пресі. **Результати.** Проведені експерименти свідчать про те, що на базі випробувань у 2 млн. циклів відбувається лише незначний розвиток (збільшення розмірів) на 0,5–0,7 мм наявних дефектів коду 11.2 у результаті осипання часток викришеного металу на боковій робочій викружці головки дослідних зразків рейок. Інтенсивного, тим більше катастрофічного, розвитку дефектів типу 11.2, або перетворення цих дефектів у дефекти типу 21.2 або 30Г.2 не відбулося в жодному випадку. **Наукова новизна.** Вперше в Україні теоретичними розрахунками обґрунтовано велику вірогідність утворення дефектів контактно-втомного походження у вигляді викришування та вищерблювання металу на поверхні кочення рейки, біля краю головки. Це відбувається у результаті створення високого ступеню напруженого нерівноважного стиску в цій зоні, за рахунок високих значень головних нормальних напружень – появи великих дотичних напружень у тілі головки на глибині 2,5–3,5 мм, які перевищують межу текучості й витривалості металу. Проведені стендові експериментальні випробування дослідних зразків дефектних рейок на багаточиклову витривалість (на базі №=2, 1х10 циклів) із періодичним дефектоскопічним контролем. **Практична значимість.** У результаті експериментів отримані нові дані про спроможність опору рейок із дефектами викришування на поверхні кочення голівки за кодом 11.1-2 довготривалим циклічним навантаженням величиною рівною експлуатаційному колісному навантаженню на базі випробувань у 2 млн циклів. Тобто, дефектні рейки можуть мати залишковий ресурс не менше 30 млн. т. брутто.

*Ключові слова:* залізнична колія; рейка; дефекти; циклічні навантаження

### Вступ

Діючими технічними умовами на експлуатацію рейок метрополітенів регламентовано нормативний строк експлуатації рейок типу Р50 (нетермозміцнених) по дефектності в межах  $T_{\text{норм}} = 450$  млн т брутто пропущеного тоннажу. Однак, як показує досвід, дефектні рейки після виявлення можуть деякий час експлуатуватися в колії до їх вилучення і заміни. Тобто, такі рейки мають певний залишковий ресурс роботи без загрози безпеці руху поїздів. Вивчення дійсного практичного залишкового ресурсу експлуатаційної роботи дефектних рейок становить значний практичний інтерес і зможе дати можливість запропонувати підвищення фактичного ресурсу роботи рейок в колії.

### Мета

Метою статті є виклад результатів досліджень експериментальними методами залишкового ресурсу дефектних рейок типу Р50 (нетермозміцнених), що експлуатуються на коліях Київського метрополітену і вилучаються із експлуатації через наявність дефектів типу 11.1-2 на боковій викружці поверхні кочення голівки рейки.

### Методика

Для вирішення завдання з підвищення експлуатаційного ресурсу рейок необхідно виконувати їх дослідження під час роботи в колії під поїздами, а також дослідження їх роботи під навантаженням після накопичення дефектності за кодом 11.1-2, що вивчається. Вивчення

## ЗАЛІЗНИЧНА КОЛІЯ

поведінки дефектних рейок під навантаженням прийнято виконувати методом випробувань на витривалість на пульсаційних машинах в умовах навантаження, близьких до експлуатаційних в колії. Якщо дослідні зразки дефектних рейок добре витримують випробування на витривалість – є підстава робити висновок про можливість підвищення ресурсу їх роботи. Крім того, для вивчення граничних умов застосовують метод випробувань дослідних зразків на граничне навантаження. Саме такі методи експериментальних досліджень застосовані в цій роботі для вивчення залишкового ресурсу дефектних рейок типу Р50, що експлуатуються на коліях Київського метрополітену.

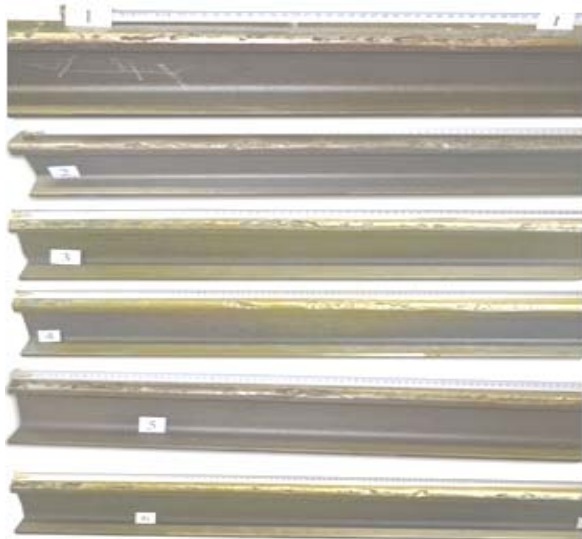


Рис. 1. Експериментальні зразки рейок, що були прийняті для випробувань: № 1–6

Fig. 1. Experimental sample rails that were taken for testing: No. 1–6

Загальновідомо, що дефектні рейки після виявлення можуть деякий час, до планової заміни, експлуатуватися в колії. Залежно від виду дефекту та умов експлуатації такі рейки мають певний, часто доволі значний, залишковий ресурс роботи без загрози безпеці руху поїздів. В умовах нестачі коштів на нові матеріали верхньої будови колії залишковий ресурс роботи дефектних рейок становить значний практичний інтерес, тому його вивченню й присвячене це дослідження.

Згідно з метою цієї роботи як основну задачу було визначено завдання зробити оцінку залишкового ресурсу для дефектних рейок типу Р50 (нетермозміцнених), що експлуатуються на коліях Київського метрополітену і вилучені з експлуатації через наявність дефектів типу 11.1-2 на боковій викружці поверхні кочення головки рейки.

Дефекти саме такого типу, як свідчать результати статистичного аналізу, є найбільш поширеними для рейок, що експлуатуються в коліях Київського метрополітену. Звісно, методика оцінки залишкового ресурсу пошкоджених рейок має враховувати як умови роботи рейки у колії метрополітену, так і характер наявних дефектів та їх можливий розвиток при подальшій експлуатації рейки.

Для експериментальних досліджень довговічності рейок, в тому числі і залишкової довговічності дефектних рейок, у вітчизняній практиці прийнято використовувати випробування рейок на витривалість на пульсаційних машинах, створюючи потрібні умови взаємодії колеса і рейки, по можливості найбільш близькі до експлуатаційних. Дослідження витривалості рейок з дефектами в процесі випробувань на пульсаційних машинах дозволяють виконувати детальне вивчення механізмів утворення і розвитку вказаних дефектів, і на основі цього, за рахунок конкретних пропозицій, досягти реального прогресу у підвищенні довговічності залізничних рейок.

Для виконання досліджень залишкового ресурсу дефектних рейок на витривалість на гідравлічному пульсаторі були використані зразки рейок типу Р50 (довжиною 1 200 мм), які були надані службою колії, тунельних споруд і будівель метрополітену. Всі дослідні зразки були вирізані з дефектних рейок, які в плановому порядку були вилучені з головних колій метрополітену при досягненні розмірів дефекту за кодом 11.2, що вимагали обмеження швидкості до 70 км/год – довжина нерівності понад 25 мм, глибина – до 4 мм включно (рис. 1).

Експериментальні випробування на циклічну витривалість дослідних зразків рейок виконувались для умов триточкового згину (рис. 2). При цьому експеримент виконували за двома різними схемами навантаження:

## ЗАЛІЗНИЧНА КОЛІЯ

1 схема – рейка випробовувалась у звичайному положенні «головкою вгору», при якій в головці рейки під навантаженням з'являлись стискаючі напруження, а у підшві рейки – розтягуючі напруження (рис. 2, а);

2 схема – рейка випробовувалась у перевернутому положенні «головкою вниз», при якій в головці рейки створювалась зона розтягуючих напружень, а у підшві рейки – зона стискаючих напружень (рис. 2, б). Така схема більш прийнятна для перевірки впливу розтягуючих напружень у верхніх шарах головки на процес накопичення втомних пошкоджень.

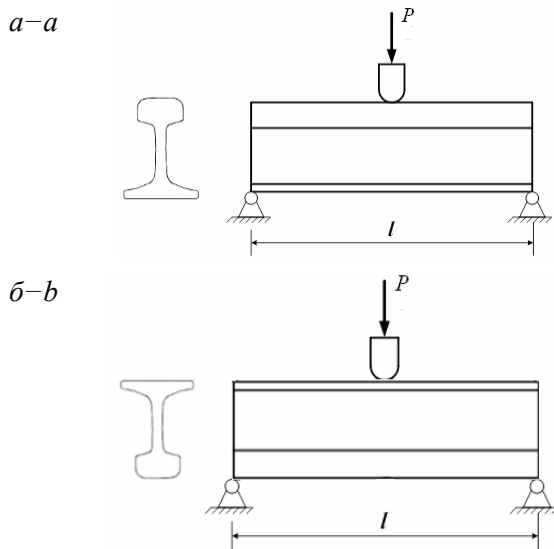


Рис. 2. Схема триточкового згину зразка рейки при випробуванні на циклічну витривалість:  
а – за схемою №1 (головкою вгору);  
б – за схемою №2 (головкою вниз)

Fig. 2. Scheme of three-point bending sample rails when tested on fatigue hardness:  
a – the scheme No. 1 (head up);  
b – the scheme No. 2 (head down)

Для наведених схем теоретичним шляхом було встановлено такі параметри, необхідні для постановки експерименту. Для схеми № 1 (при навантаженні в звичайному положенні рейки головкою вгору) прийнята відстань між опорами –  $l=1\ 000$  мм, при цьому величина вертикальної сили може змінюватись у межах від середньої динамічної до максимальної динамічної сили, тобто  $P_{\text{розр}} = P_{\text{дин}}^{\text{сер}} / P_{\text{дин}}^{\text{max}}$  ( $P_{\text{дин}}^{\text{сер}}=82,31$  кН;  $P_{\text{дин}}^{\text{max}}=90,0$  кН).

Для схеми навантаження №2 (головкою вниз) прийнята відстань між опорами  $l=800$  мм, величина вертикальної сили  $P=3\ 000$  кг.

Циклічне навантаження рейки реалізується на спеціальних дослідницьких установках – пульсаційних машинах (пульсаторах). Експерименти виконувались за типовою методикою ВНДІЗТ по визначенню втомної циклічної довговічності нових рейок на базі випробувань  $2 \cdot 10^6$  циклів навантаження з коефіцієнтом асиметрії циклу  $r=0,1$  і частотою 5 Гц. За цією методикою визначають максимальне навантаження, за яким рейка у кожній із серій дослідних зразків витримує базову кількість циклів навантаження без руйнування.

Установка для випробувань складалась з саме пульсатора ZDM-10Pu і опорної плити, на якій розміщувався дослідний зразок рейки зі спеціальними кріпленнями. Для виконання випробувань на пульсаційне навантаження, відповідно до розробленої методики, установка була доукомплектована спеціальними шарнірними опорами і роликом для передачі навантаження від пульсатора на рейку. Загальний вигляд випробувальної установки із встановленим дослідним зразком рейки наведено на рис. 3 а, б.

З 4-ох дослідних зразків рейок два зразки (№ 1 та 4) навантажувались за схемою № 1 (див. рис. 2, а) в діапазоні зміни сили  $P$  від  $P_{\text{max}}=91$  кН до  $P_{\text{min}}=20$  кН з частотою 5 Гц, форма циклу – синусоїдальна. Амплітудна величина сили відповідала розрахованій вище максимальній динамічній силі. Зусилля прикладали за допомогою ролика діаметром 90 мм. Контроль напружень здійснювали за допомогою фольгових тензорезисторів, що наклеювались на головку рейки симетрично відносно осі ролика на відстані 50 мм.

Для реалізації запланованих випробувань кожного зразка рейок базою випробувань у 2 млн циклів і з частотою 5 Гц потрібно було витратити 111 годин безперервної роботи пульсатора. Для контролю можливого розвитку дефектів у процесі циклічного навантаження були передбачені планові зупинки пульсатора. Для цього використовували засоби ультразвукової діагностики. Такий контроль здійснювався пе-

## ЗАЛІЗНИЧНА КОЛІЯ

ріодично після реалізації  $4 \cdot 10^5$ ,  $8 \cdot 10^5$ ,  $1,2 \cdot 10^6$ ,  $1,6 \cdot 10^6$  і  $2 \cdot 10^6$  циклів навантаження. Таким чином мінімальний термін випробувань лише для одного дослідного зразка складав майже 1 місяць.

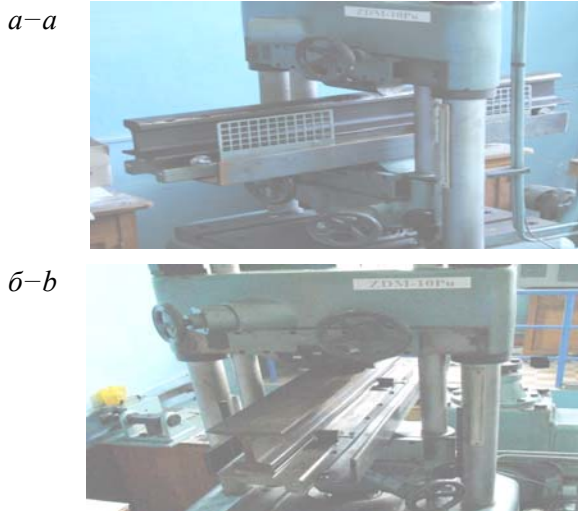


Рис. 3. Загальний вигляд випробувальної установки із встановленим зразком рейки: а – за схемою №1; б – за схемою №2

Fig. 3. General view of the test setup with established rails model: a – the scheme No. 1; b – the scheme No. 2

Після проведення випробувань за схемою № 1 (рис. 2, а) для більш точної оцінки залишкового ресурсу рейок були виконані експериментальні дослідження циклічного згину рейок з реалізацією розтягуючих напружень у головці рейки за схемою № 2 (див. рис. 2, б). З цією метою на згаданій випробувальній установці була досліджена поведінка двох зразків рейки (№ 3 і 4) з дефектами типу 11.1-2 в умовах циклічного навантаження. Аналогічно до попередньої схеми виконувався дефектоскопічний контроль зразків рейки.

Відстань між шарнірними опорами зразка рейки  $l = 800$  мм і максимальна величина сили  $F = 31$  кН вибирались таким чином, щоб на поверхні головки рейки діяли напруження, що відповідають експлуатаційним (тобто у нашому випадку  $\sigma_{\max}^+ = \sigma_{\max}^- \cdot 20\% = 102 \cdot 0,2 = 20,4$  МПа) або трохи перевищують їх. Величина прольоту балки  $l$  вибрана трохи більшою, ніж міжшпальна відстань із умов забезпечення розрахункових розтягуючих напружень.

Експерименти були завершені після виконання повного циклу випробувань для усіх 4-ох дослідних зразків рейок.

Результати експериментів показали, що на базі випробувань у 2 млн циклів розвиток дефектів типу 11.2 не відбувались, також не зафіксовано і появу поперечних тріщин (дефект типу 21). За результатами дефектоскопічного ультразвукового контролю не виявлено появи поперечних тріщин (тобто дефектів типу 21) у досліджених зразках. При цьому не виявлено також суттєвого збільшення розмірів наявних дефектів типу 11.2. При середньому навантаженні на одну вісь візка вагона метро у 150 кН та середній пропускній спроможності 311 потягів у день  $2 \cdot 10^6$  циклів навантаження відповідають пропущеному тоннажу у майже 30 млн т бруто (320 днів експлуатації).

Таким чином, можна вважати, що напруження від циклічного згину, рівень яких відповідає експлуатаційним, несуттєво впливають на розвиток дефектів в рейках. Вказані висновки стосуються лише заданих умов циклічного навантаження.

Випробування на дію граничного вертикального навантаження. Оскільки під час експериментальних досліджень рейок типу Р50 на гідравлічному пульсаторі типу ZDM-10Pu за 2 млн циклів пульсаційних навантажень не зафіксовано появи поперечних тріщин за дефектами кодів 21.2 і 30Г.2, тому було вирішено продовжити випробування зразків рейок методом руйнівного контролю із використанням вертикальних статичних навантажень до моменту зламу або граничної деформації (стріла вигину більше ніж 35 мм для рейок типу Р50) зразка з одночасним дефектоскопічним контролем за розвитком дефектів.

Випробування зразків рейок при статичному поперечному триточковому вигині виконувалися на Київському рейкозварювальному підприємстві галузевої служби колії ДТГО «Південно-Західна залізниця», що оснащено гідравлічним пресом типу П-500 (рис. 4) для випробувань зварних стиків рейок. Цей гідравлічний прес обрано з урахуванням ідентичності випробувань зварних стиків рейок і суцільного відрізка рейки.

## ЗАЛІЗНИЧНА КОЛІЯ



Рис. 4. Гідравлічний прес типу П-500

Fig. 4. The hydraulic press-type P-500

Випробування дослідних зразків рейок при статичному навантаженні на гідравлічному пресі типу П-500 виконувалися за кілька ідентичних циклів.

У першому циклі (кількість циклів визначалося за характером поведінки зразка рейки під час експерименту) випробувань виконувалися процедури в такій послідовності:

1 – поступове завантаження зразка рейки за відповідною схемою (прикладення вертикальної статичної сили до головки або підшви рейки) статичною вертикальною силою з візуальним контролем по манометру величини наростання прикладеного навантаження;

2 – при досягненні встановленої умовами експерименту величини статичного навантаження фіксується величина стріли вигину зразка рейки, прикладене навантаження знімається, зразок рейки виводиться за межі гідравлічного преса і проводиться дефектоскопний контроль дослідного зразка рейки;

3 – встановлення зразка рейки у прес і повторення процедур 1 і 2.

У другому та інших циклах випробувань вказана послідовність процедур повторювалася до досягнення зламу або критичної деформації дослідного зразка рейки.

*Дослідний зразок № 1.* Глибина викришування металу на боковій робочій викружці головки рейки в середині дослідного зразка рейки № 1 складала  $H = 1,4$  мм. Завантаження вертикальним статичним навантаженням виконувалося на підшви рейки. Перший цикл статичного завантаження виконувався до 40 тс, другий – до 80 тс. У третьому циклі при стрілі вигину 7 мм і досягненні статичного завантаження 100 тс відбувся злам рейки.

На рис. 5 наведено вигляд поперечного перерізу дослідного зразка рейки № 1 з обох боків зламу.



Рис. 5. Вигляд зламу дослідного зразка рейки № 1

Fig. 5. Type scrapped research sample rails No. 1

За результатами виконаного експерименту злам дослідного зразка рейки № 1 відбувся при навантаженні, що практично на порядок перевищує реальні експлуатаційні навантаження в умовах метрополітену. Як видно із рис. 5, поверхня класичного кристалічного зламу проходить через розшарування металу в робочій викружці головки дослідного зразка рейки № 1 (на рис. 5 видно горизонтальну полочку) і корозійну пляму в підшві з боку неробочої грані.

*Дослідний зразок № 2.* Глибина викришування металу на боковій робочій викружці головки рейки в середині дослідного зразка рейки № 2 складала  $H = 1,9$  мм. Завантаження вертикальним статичним навантаженням виконувалося на головку рейки. Перший цикл статичного завантаження виконувався до 40 тс, другий – до 80 тс. У третьому циклі при досягненні статичного завантаження 100 тс стріла вигину рейки досягла критичного значення 57 мм, що через технічні можливості преса не дало змоги продовжити експеримент до зламу рейки. При цьому відламався кусок підшви рейки з боку неробочої грані.

На рис. 6 наведено вигляд вилученого із преса вигнутого підшвою вверх дослідного зразка рейки № 2 з відломленим куском підшви з боку неробочої грані рейки.



Рис. 6. Деформований зразок рейки № 2

Fig. 6. Deformed sample rails No. 2

## ЗАЛІЗНИЧНА КОЛІЯ

За результатами виконаного експерименту стріла вигину дослідного зразка рейки № 2 при навантаженні 100 тс склала 57 мм, що перевищує нормативне значення стріли вигину 35 мм на 63 %. Як видно із рис. 7, поверхня відламування куска підшви рейки проходить через вм'ятину на кромці підшви дослідного зразка рейки № 2, яка ймовірно всього утворилася в результаті тривалої дії елементів проміжних скріплень.

*Дослідний зразок № 3.* Глибина викришування металу на боковій робочій викружці головки рейки в середині дослідного зразка рейки № 3 складала  $H = 1,6$  мм. Завантаження вертикальним статичним навантаженням виконувалося на головку рейки. Перший цикл статичного завантаження виконувався до 40 тс, другий – до 92 тс. У третьому циклі при досягненні статичного завантаження 156 тс стріла вигину рейки досягла критичного значення 62 мм, що через технічні можливості пресу не дало змоги продовжити експеримент до зламу рейки.

На рис. 7 наведено вигляд вилученого із пресу вигнутого підшвою вгору дослідного зразка рейки № 3.



Рис. 7. Деформований зразок рейки № 3

Fig. 8. Deformed sample rails No. 3

За результатами виконаного експерименту стріла вигину дослідного зразка рейки № 3 при навантаженні 156 тс склала 62 мм, що перевищує нормативне значення стріли вигину 35 мм на 77 %.

*Дослідний зразок № 4.* Глибина викришування металу на боковій робочій викружці головки рейки в середині дослідного зразка рейки № 4 складала  $H = 2,3$  мм. Завантаження вертикальним статичним навантаженням виконувалося на головку рейки. Перший цикл статичного завантаження виконувалося до 60 тс, другий – до 95 тс. У третьому циклі при досягненні статичного завантаження 140 тс стріла вигину рейки досягла критичного значення 47 мм, що

через технічні можливості пресу не дало змоги продовжити експеримент до зламу рейки.

На рис. 8 наведено вигляд вилученого із пресу вигнутого підшвою униз дослідного зразка рейки № 4.



Рис. 8. Деформований зразок рейки № 4

Fig. 8. Deformed sample rails No. 4

За результатами виконаного експерименту стріла вигину дослідного зразка рейки № 4 при навантаженні 140 тс склала 47 мм, що перевищує нормативне значення стріли вигину 35 мм на 34 %.

За результатами випробувань було побудовано (див. рис. 9) залежність стріли вигину від прикладеного завантаження для усіх дослідних зразків рейок.

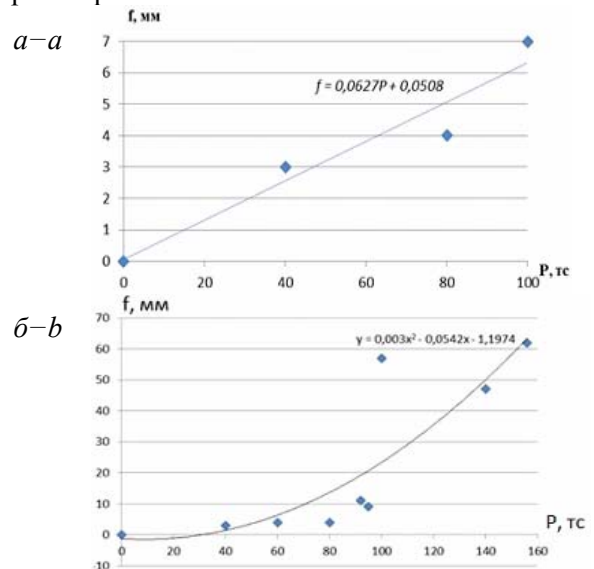


Рис. 9. Залежність стріли вигину від прикладеного завантаження для дослідних зразків рейок:

*a* – № 1; *b* – № 2, 3 і 4

Fig. 9. The dependence of applied boom bending

load rails prototypes:

*a* – No. 1; *b* – No. 2, 3 and 4

### Результати

Результати експериментів свідчать про те, що на базі випробувань у 2 млн *циклів* відбувається лише незначний розвиток (збільшення розмірів) на 0,5–0,7 мм наявних дефектів коду 11.2 в результаті осипання часток викришеного металу на боковій робочій викружці головки дослідних зразків рейок. Інтенсивного, тим більше катастрофічного, розвитку дефектів типу 11.2 або перетворення цих дефектів в дефекти типу 21.2 або 30Г.2 не відбулося в жодному випадку.

Результати випробувань на циклічну витривалість на базі 2 млн *циклів* з навантаженням, що відповідає експлуатаційним динамічним колісним навантаженням від вагонів метрополітену  $P_{дин}^{max} = 90,0$  кН, показали, що рейки з дефектами коду 11.2, які вилучені з експлуатації згідно з вимогами діючих ТУ, можуть мати залишковий ресурс експлуатації не менше ніж  $N = 2,0$  млн *циклів* колісних навантажень (що відповідає приблизно 25÷30 млн т бруutto пропущеного тоннажу).

Результати експерименту свідчать, що при статичному поперечному триточковому завантаженні дослідних зразків рейок типу Р50 відбувається трансформація дефектів за кодом 11.2 в дефекти за кодом 30Г.2, але досягти таких навантажень в реальних умовах експлуатації метрополітену неможливо.

### Наукова новизна та практична значимість

Вперше в Україні теоретичними розрахунками обґрунтовано велику вірогідність утворення дефектів контактної-втомного походження у вигляді викришування і вищерблювання металу на поверхні кочення рейки, біля краю головки, в результаті створення високого ступеня напруженого нерівноважного стиску в цій зоні, за рахунок високих значень головних нормальних напружень і появи великих дотичних напружень в тілі головки на глибині 2,5–3,5 мм, які перевищують межу текучості і витривалості металу.

Виконані стендові експериментальні випробування дослідних зразків дефектних рейок на багаточислову витривалість (на базі  $N_0 = 2,1 \times 10$  *циклів*) з періодичним дефектоскопним контролем.

Результати виконаних стендових лабораторних випробувань дослідних зразків дефектних рейок з дефектами контактної-втомного типу, що були вилучені з експлуатації згідно з діючими нормативами, дозволили визначити залишковий ресурс для дефектних рейок типу Р50 для умов експлуатації метрополітену.

На основі виконаних досліджень розроблені нові нормативні терміни служби рейок типів Р50 і Р65 для різних категорій колій для умов експлуатації Київського метрополітену; нові норми збільшено відносно існуючих на 33 %.

### Висновки

1. При періодичному дефектоскопному контролі під час експериментальних пульсаційних досліджень не зафіксовано появу або розвитку поперечних тріщин за дефектами кодів 21.2 і 30Г.2.

2. Випробування зразків рейок при статичному поперечному триточковому вигині показали, що рейки типу Р50 метрополітену відповідають встановленим найменшим значенням показників міцності й пластичності, а саме: руйнівне навантаження при прикладенні вертикальної статичної сили на головку рейки 1 200 кН, на підшву рейки 1 000 кН, стріла вигину 35 мм. При цьому при прикладенні до рейки вертикальної статичної сили 1 000 кН на підшву рейки стався поперечний злам рейки, а при прикладенні до рейки вертикальної статичної сили більше ніж 1 000 кН на головку рейки відбувся вигин рейки без зламу з перевищенням найменшого значення стріли вигину на 34 % і більше.

3. Розшарування металу в робочій викружці головки дослідних зразків рейок відбувалося при статичному завантаженні близько 800 кН.

4. При експериментальних дослідженнях зразків рейок типу Р50 не спостерігалася трансформація дефектів за кодом 11.2 в утворення дефектів за кодом 21.2. Одним із пояснень такого результату може бути незначна глибина викришування металу по робочій викружці головки рейок в місці прикладення вертикальної статичної сили, яка при виконанні експерименту не перевищувала 2,3 мм.

## ЗАЛІЗНИЧНА КОЛІЯ

## СПИСОК ВИКОРИСТАНИХ ДЖЕРЕЛ

1. Агарков, О. В. Визначення контактних напружень в рейках типу Р50, які експлуатуються в метрополітені / О. В. Агарков, Р. М. Йосифович // Наука та прогрес трансп. Вісн. Дніпропетр. нац. ун-ту залізн. трансп. – 2015. – № 4 (58). – С. 71–86. doi: 10.15802/stp2015/49209.
2. Барабошин, В. Ф. Конструкции пути в метрополитенах с использованием упругих элементов для снижения виброшумовых факторов / В. Ф. Барабошин, А. А. Глонти // Ж.-д. трансп. за рубежом. Серия : Путь и путевое хоз-во. Проектирование и стр-во. – 1979. – Вып. 5. – 12 с.
3. Балух, Х. Диагностика верхнего строения пути : монография / Х. Балух. – Москва : Транспорт, 1981. – 451 с.
4. Беляев, Н. М. Сопротивление материалов / Н. М. Беляев. – Москва : Наука, 1965. – 856 с.
5. Бесстыковой путь / В. Г. Альбрехт, Е. М. Бромберг, Н. Б. Зверев [и др.]. – Москва : Транспорт, 1982. – 206 с.
6. Борц, А. И. К вопросу о качестве и условиях испытаний рельсов / А. И. Борц, Е. А. Шур, В. А. Рейхарт // Путь и путевое хоз-во. – 2012. – № 1. – С. 14–19.
7. Георгиев, М. Дефектостойкость железнодорожных рельсов : [пер. с болгар.] / М. Георгиев. – София : Транспорт, 1999. – 266 с.
8. Мелентьев, Л. П. Содержание и ремонт рельсов / Л. П. Мелентьев, В. Л. Порошин, С. И. Фадеев. – Москва : Транспорт, 1984. – 231 с.
9. Метчел, А. Исследования и моделирование динамических сил взаимодействия пути и подвижного состава на ЭВМ : докл. на конф. Америк. общ. инж. механиков по ж.-д. технике : [пер. с англ.] / А. Метчел. – Москва : Транспорт, 1969. – 11 с.
10. Технічні умови на експлуатацію рейок на коліях Київського метрополітену / Е. І. Даніленко, М. І. Карпов, В. В. Косарчук [та ін.]. – Київ : Київ. метрополітен : ДЕДУТ, 2015. – 17 с.
11. Тимошенко, С. П. Напряжения в железнодорожном рельсе / С. П. Тимошенко // Статист. и динам. проблемы теории упругости. – Киев : Наукова думка, 1975. – С. 318–355.
12. Цуканов, П. П. Установление норм периодичности смены рельсов и основные принципы повторного использования старогодных рельсов / П. П. Цуканов // Тр. ЦНИИ МПС. – Москва, 1965. – Вып. 292. – С. 184–231.
13. Шахунянц, Г. М. Испытания рельсов на выносливость / Г. М. Шахунянц, М. Б. Смирнова, Л. В. Глазкова // Тр. МИИТа. – Москва, 1977. – Вып. 543. – С. 30–37.
14. Яковлев, В. Ф. Измерение деформаций и напряжений деталей машин / В. Ф. Яковлев. – Москва ; Ленинград : Машгиз, 1963. – 192 с.
15. Numerical Analysis for predicting the rolling contact fatigue crack initiation in a railway wheel steel / M. Taraf, E. H. Zahaf, O. Oussouaddi, A. Zeghloul // Tribology Intern. – 2010. – Vol. 43. – Iss. 3. – P. 585–593. doi: 10.1016/j.triboint.-2009.09.007.
16. Seo, J. Effects of surface defects on rolling contact fatigue of rail / J. Seo, S. Kwon, D. Lee // Procedia Engineering. – 2011. – Vol. 10. – P. 1274–1278. doi: 10.1016/j.proeng.2011.04.212.
17. Seo, J. Numerical stress analysis and rolling contact fatigue of White Etching Layer on rail steel / J. Seo, S. Kwon, H. Jun, D. Lee // Intern. J. of Fatigue. – 2011. – Vol. 33. – Iss. 2. – P. 203–211. doi: 10.1016/j.ijfatigue.2010.08.007.

Р. Н. ЙОСИФОВИЧ<sup>1\*</sup>

<sup>1\*</sup>Каф. «Железнодорожный путь и путевое хозяйство», Государственный экономико-технологический университет транспорта, ул. Н. Лукашевича, 19, Киев, Украина, 03049, тел. +38 (044) 591 51 47, эл. почта yosyfovich@gmail.com, ORCID 0000-0003-3892-3727

## ИССЛЕДОВАНИЕ ОСТАТОЧНОГО РЕСУРСА ДЕФЕКТНЫХ РЕЛЬСОВ ТИПА Р 50 ПО ИСПЫТАНИЮ НА ЦИКЛИЧЕСКУЮ ВЫНОСЛИВОСТЬ

**Цель.** Статья посвящена изучению и оценке остаточного ресурса для дефектных рельсов типа Р50, эксплуатируемых на путях Киевского метрополитена, которые изымаются из эксплуатации из-за наличия дефектов типа 11.1-2 на боковой выкружке поверхности катания головки рельса. **Методика.** Исследования выполнены с применением экспериментальных методов: испытания образцов дефектных рельсов на циклическую прочность на пульсационной машине и испытания образцов дефектных рельсов на статическую предельную нагрузку на гидравлическом вертикальном прессе. **Результаты.** Проведенные эксперименты



## ЗАЛІЗНИЧНА КОЛІЯ

свидетельствуют о том, что на базе испытаний в 2 млн. циклов происходит лишь незначительное развитие (увеличение размеров) на 0,5–0,7 мм имеющихся дефектов кода 11.2 в результате осыпания частиц выкрошенного металла на боковой рабочей выкружке головки опытных образцов рельсов. Интенсивного, тем более катастрофического, развития дефектов типа 11.2, или преобразования этих дефектов в дефекты типа 21.2 или 30Г.2 не произошло ни в коем случае. **Научная новизна.** Впервые в Украине теоретическими расчетами обосновано большую вероятность образования дефектов контактно-усталостного происхождения в виде выкрашивания и выщербливания металла на поверхности катания рельса, у края головки. Это происходит в результате создания высокой степени напряженного неравновесного сжатия в этой зоне, за счет высоких значений главных нормальных напряжений и появления больших касательных напряжений в теле головки на глубине 2,5–3,5 мм, превышающих предел текучести и выносливости металла. Проведены стендовые экспериментальные испытания опытных образцов дефектных рельсов на многоцикловую выносливость (на базе № = 2,1x10 циклов) с периодическим дефектоскопным контролем. **Практическая значимость.** В результате экспериментов получены новые данные о способности сопротивления рельсов с дефектами выкрашивания на поверхности катания головки по коду 11.1-2 длительным циклическим нагрузкам величиной равной эксплуатационной колесной нагрузке на базе испытаний в 2 млн циклов. То есть, дефектные рельсы могут иметь остаточный ресурс не менее 30 млн т. брутто.

*Ключевые слова:* железнодорожный путь; рельс; дефекты; циклические нагрузки

R. M. YOSYFOVYCH<sup>1\*</sup>

<sup>1\*</sup>Dep. «Railway Track and Track Facilities», State Economic and Technological University of Transport, Lukashevich St., 19, Kyiv, Ukraine, 03049, tel. +38 (044) 591 51 47, email yosyfovych@gmail.com, ORCID 0000-0003-3892-3727

## RESIDUAL RESOURCE STUDY OF DEFECTIVE RAILS FOR TYPE P 50 CYCLE TEST OF ENDURANCE

**Purpose.** The paper is devoted to the study and evaluation of residual life for defective rails P50 operated on the roads of the Kyiv subway, which are taken out of service because of defects 11.1-2 on the side of the rolling surface of the rail head. **Methodology.** The studies were performed with the use of experimental methods: testing of samples of defective rails in the cyclical strength of the pulse machine and testing of defective rails in the static load limit on the hydraulic vertical press. **Findings.** The performed experiments indicate that on the tests basis in 2 million cycles is only a small development (increase in size) 0.5-0.7 mm of existing code defects 11.2 as a result of shedding the particles of crumble out metal on the side of the rails head of working prototypes. The intensity and the catastrophic development of defects, such as 11.2, or transformation of these defects in defects such as 21.2 or 30G.2 did not happen in any case. **Originality.** For the first time in Ukraine with the theoretical calculations substantiated the greater possibility of defects formation of contact fatigue origin in the form of spall and jag of metal on the surface of the rail, at the edge of the head. It is the result of the creation of a high degree of stress non-equilibrium compression in this area, due to the high values of principal normal stresses and appearance of large shear stresses in the body of the head at a depth of 2.5-3.5 mm, exceeding the yield strength and metal endurance. The tests of experimental prototypes of defective rails on high cycle endurance (based № = 2,1x10 cycles) with periodic defectoscopic control were conducted. **Practical value.** In experiments, the new data of the resistance ability to spall rail defects on the surface of the head of rolling on the code 11.1-2 long-term cyclic loading equal to operational magnitude at the wheel load test of 2 million cycles was obtained. That is, the defective rails can have residual life of not less than 30 million. t. gross.

*Keywords:* railroad; rail; defects; cyclic loading

### REFERENCES

1. Aharkov O.V., Yosyfovych R.M. Vyznachennia kontaktnykh napruzhen v reikakh typu R50, yaki ekspluatuutsia v metropoliteni [Determination of contact stresses in the rails p50, which are operated in the metro]. *Nauka ta prohres transportu. Visnyk Dnipropetrovskoho natsionalnoho universytetu zaliznychnoho transportu – Science and Transport Progress. Bulletin of Dnipropetrovsk National University of Railway Transport*, 2015, no. 4 (58), pp. 71-86. doi: 10.15802/stp2015/49209.
2. Baraboshin V.F., Glonti A.A. Konstruktsii puti v metropolitenakh s ispolzovaniyem uprugikh elementov dlya snizheniya vibroshumovykh faktorov [Track design in the subways with the use of elastic elements to reduce

## ЗАЛІЗНИЧНА КОЛІЯ

- the vibration noise factors]. *Zheleznodorozhnyy transport za rubezhom. Seriya: Put i putevoye khozyaystvo. Proektirovaniye i stroitelstvo* [Railway transport abroad. Series: Track and track facilities. The design and construction], 1979, issue 5. 12 p.
3. Balukh Kh. *Diagnostika verkhnego stroyeniya puti* [Diagnostics of permanent way]. Moscow, Transport Publ., 1981. 451 p.
  4. Belyaev N.M. *Soprotivleniye materialov* [Structural resistance]. Moscow, Nauka Publ., 1965. 856 p.
  5. Albrekht V.G., Bromberg Ye.M., Zverev N.B. *Besstykovoy put* [Continuous welded rail]. Moscow, Transport Publ., 1982. 206 p.
  6. Borts A.I., Shur Ye.A., Reykhart V.A. K voprosu o kachestve i usloviyakh ispytaniy relsov [To the question of the quality and test conditions of the rails]. *Put i putevoye khozyaystvo – Track and Track Facilities*, 2012, no. 1, pp. 14-19.
  7. Georgiyev M. *Defektostoykost zheleznodorozhnykh relsov* [Defects resistance of rails]. Sofiya, Transport Publ., 1999. 266 p.
  8. Melentev L.P., Poroshin V.L., Fadeyev S.I. *Soderzhaniye i remont relsov* [Maintenance and repair of rails]. Moscow, Transport Publ., 1984. 231 p.
  9. Metchel A. *Issledovaniya i modelirovaniye dinamicheskikh sil vzaimodeystviya puti i podvizhnogo sostava na EVM* [Studies and modeling of dynamic forces of track and rolling stock interaction on the computer]. Moscow, Transport Publ., 1969. 11 p.
  10. Danilenko E.I., Karpov M.I., Kosarchuk V.V., Tverdomed V.M., Boiko V.D., Molchanov V.M., Yosyfovych R.M. Metchel A. *Tekhnichni umovy na ekspluatatsiiu relok na kolyakh Kyivskoho metropolitenu* [Technical specifications for operation of the rails on the tracks of the Kiev metro]. Kyiv, Kyivskiy metropoliten, DETUT Publ., 2015. 17 p.
  11. Timoshenko S.P. Napryazheniya v zheleznodorozhnom relse [Stresses in a railway rail]. *Statisticheskiye i dinamicheskiye problemy teorii uprugosti* [Statistical and dynamic problems of the elasticity theory]. Kyiv, Naukova dumka Publ., 1975, pp. 318-355.
  12. Tsukanov P.P. Ustanovleniye norm periodichnosti smeny relsov i osnovnyye printsipy povtornogo ispolzovaniya starogodnykh relsov [Setting standards the periodicity of the shift rails and the basic principles of re-use of old rails]. *Trudy Vserossiyskogo nauchno-issledovatel'skogo instituta zheleznodorozhnogo transporta* [Proc. of All-Russian Scientific Research Institute of Railway Transport], 1965, issue 292, pp. 184-231.
  13. Shakhunyants G.M., Smirnova M.B., Glazkova L.V. Ispytaniya relsov na vynoslivost [Rails tests of endurance]. *Trudy Moskovskogo gosudarstvennogo universiteta putey soobshcheniya* [Proc. of Moscow State University of Railway Engineering]. Moscow, 1977, issue 543, pp. 30-37.
  14. Yakovlev V.F. *Izmereniye deformatsiy i napryazheniy detaley mashin* [Measurement of deformations and stresses of machine details]. Moscow, Leningrad, Mashgiz Publ., 1963. 192 p.
  15. Taraf M., Zahaf E.H., Oussouaddi O., Ze-ghloul A. Numerical Analysis for predicting the rolling contact fatigue crack initiation in a railway wheel steel. *Tribology Intern.*, 2010, vol. 43, issue 3, pp. 585-593. doi: 10.1016/j.triboint.2009.09.007.
  16. Seo J., Kwon S., Lee D. Effects of surface defects on rolling contact fatigue of rail. *Procedia Engineering*, 2011, vol. 10, pp. 1274-1278. doi: 10.1016/j.proeng.2011.04.212.
  17. Seo J., Kwon S., Lee D. Numerical stress analysis and rolling contact fatigue of White Etching Layer on rail steel. *Intern. Journal of Fatigue*, 2011, vol. 33, issue 2, pp. 203-211. doi: 10.1016/j.ijfatigue.2010.08.007.

Стаття рекомендована до публікації д.т.н., проф. В. Д. Петренком (Україна); науковим комітетом Міжнародної науково-практичної конференції імені д.т.н. Сокола Едуарда Миколайовича «Безпека руху і наукові засади експертних досліджень транспортних пригод та інженерних споруд»

Надійшла до редколегії 25.09.2015  
Прийнята до друку 19.11.2015