

НЕТРАДИЦІЙНІ ВИДИ ТРАНСПОРТУ. МАШИНИ ТА МЕХАНІЗМИ

УДК 621.825.72

В. О. ПРОЦЕНКО^{1*}, О. Ю. КЛЕМЕНТЬЄВА^{2*}^{1*}Каф. «Транспортні технології», Херсонська державна морська академія, просп. Ушакова, 20, Херсон, Україна, 73000, тел. +38 (052) 22 35 69, ел. пошта eseu@ukr.net, ORCID 0000-0002-3468-4952^{2*}Каф. «Транспортні технології», Херсонська державна морська академія, просп. Ушакова, 20, Херсон, Україна, 73000, тел. +38 (052) 22 35 69, ел. пошта vesnyk_ksma@ukr.net, ORCID 0000-0002-9592-6214

ПІДВИЩЕННЯ РЕМОНТОПРИДАТНОСТІ МУФТ ЕНЕРГЕТИЧНИХ УСТАНОВОК ЗАСОБІВ ТРАНСПОРТУ ЗАСТОСУВАННЯМ КАНАТНИХ ПРУЖНИХ ЕЛЕМЕНТІВ

Мета. В роботі необхідно розглянути зниження трудомісткості технічного обслуговування приводів енергетичних установок засобів транспорту за рахунок розроблення конструкції муфти, що має низьку тривалість заміни пружного елемента, та обґрунтувати її основні силові та міцнісні параметри. **Методика.** При розробленні конструкції муфти з підвищеною ремонтпридатністю було використано критерій мінімальної середньої трудомісткості її відновлення. Конструктивно-силові параметри муфти визначено з використанням класичних методів та теорем статистики та математичного аналізу. Моделювання роботи муфт виконано чисельними методами для муфт конкретних виконань із використанням сучасних програмних комплексів. **Результати.** Авторами розроблено муфту з канатними пружними елементами, що має низьку трудомісткість заміни пружного елемента за рахунок універсальної конструкції затискних елементів та застосування пальців із відкритими пазами, в які послідовно може закладатися канат. Отримано залежності, що дозволяють визначати силові навантаження елементів муфти, а також виконувати підбір канатів та розрахунки міцності затискних елементів. Із використанням отриманих залежностей розраховано та сконструйовано муфту з канатними пружними елементами для заміни муфти Vulkan пропульсивної установки балкера проекту 2-95A/R. Укрупнене визначення часу на заміну канату у пропонованій муфті з використанням нормативів показало, що для виконання цієї операції необхідно витратити близько 150 хв часу, що значно менше 530 хв, потрібних для заміни пружних мембран базової муфти Vulkan. **Наукова новизна.** Виконано оцінку основних конструктивних, силових та міцнісних параметрів муфти з торцевою установкою каната підвищеної ремонтпридатності. **Практична значимість.** В роботі запропоновано конструкцію муфти підвищеної ремонтпридатності, оснащеної канатними пружними елементами. Застосування такої муфти в енергетичних установках може скоротити витрати часу та ресурсів на технічне обслуговування й знизити вартість перевезень.

Ключові слова: пружна муфта; канат; ремонтпридатність; міцність; пропульсивна установка

Вступ

В структурі витрат на перевезення вантажів усіма видами транспорту, зокрема залізничним, річковим та морським, значне місце належить витратам на технічне обслуговування та ремонт основного і найбільш напруженого елемента засобів транспорту – енергетичних установок. В той же час, одним із найбільш навантажених елементів енергетичних установок є муфти, їх конструкція та ремонтпридатність зазвичай визначає і зміст технологічного процесу технічного обслуговування приводу нею оснащеного.

Мета

Одними з найбільш поширених конструкцій муфт енергетичних установок локомотивів [8, 9] та суден, оснащених середньооборотними

дизелями [2, 10-13], є муфти з гумовотканинними мембранами та гумовими дисками. Вони мають низьку перевагу, що і визначило їх широке розповсюдження для сполучення двигунів з генераторами та передачами, а на судах – і для сполучення передач з валопроводом пропульсивної установки.

Однак оснащення приводів такими муфтами має недолік, пов'язаний із великою трудомісткістю заміни їхніх пружних елементів. Як приклад наведемо двомашинну двовальну пропульсивну установку балкера проекту 2-95A/R. Кожен гребний гвинт у цій установці отримує енергію від головного двигуна Skoda 6L27,5HPN, максимальною потужністю 515 кВт, через реверс-редуктор VSR10. Вихідний вал реверс-редуктора 1, що робить до

НЕТРАДИЦІЙНІ ВИДИ ТРАНСПОРТУ. МАШИНИ ТА МЕХАНІЗМИ

300 об/хв, сполучений з проміжним валом 2 муфтою Vulkan, оснащеною двома гумовими мембранами 3, рис. 1.

Незважаючи на центровку муфт, через деформацію корпусу судна, муфти працюють в умовах значних неспіввідношень, що можуть

сягати кількох міліметрів, тому гумові мембрани нагріваються за рахунок деформацій від наявної неспіввідношеності. Такі умови роботи та низький коефіцієнт теплопровідності ($0,25 \dots 0,30 \text{ Вт}/(\text{м} \times \text{К})$) матеріалу мембран призводить до їх нагрівання та подальшого руйнування (рис. 2).

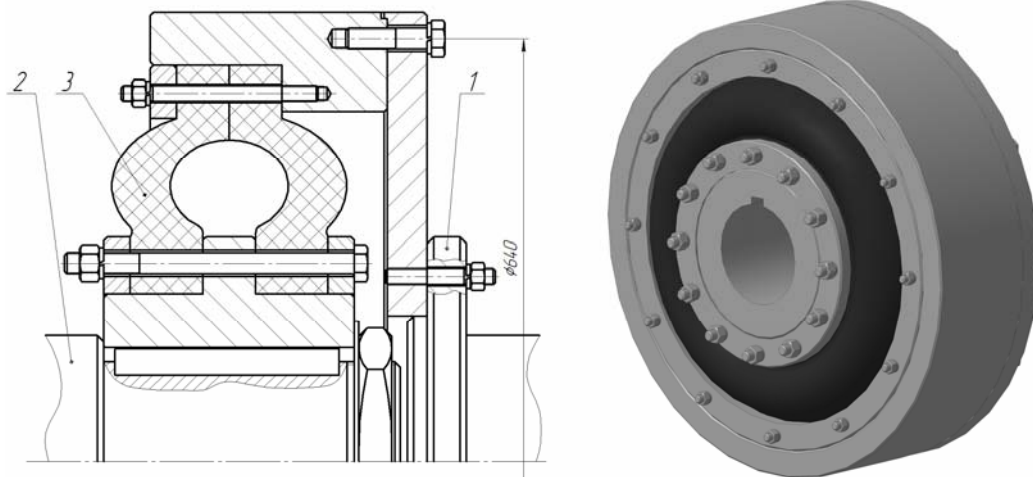


Рис. 1. Загальний вигляд базової муфти Vulkan

Fig. 1. General view of basic Vulkan coupling



Рис. 2. Зруйнований пружний елемент базової муфти

Fig. 2. Destroyed elastic element of base coupling

Заміна пружних елементів муфти вимагає не тільки її демонтажу, а й підняття кришки реверс-редуктора та упорного підшипника, а також демонтажу проміжного вала (рис. 3). При цьому середня трудомісткість відновлення муфти, визначена методом хронометражу, складає приблизно 500...530 хв, що підтверджує низьку ремонтпридатність, джерелом якої є конструктивна недосконалість самої муфти Vulkan. З огляду на це, створення муфт, що мають про-

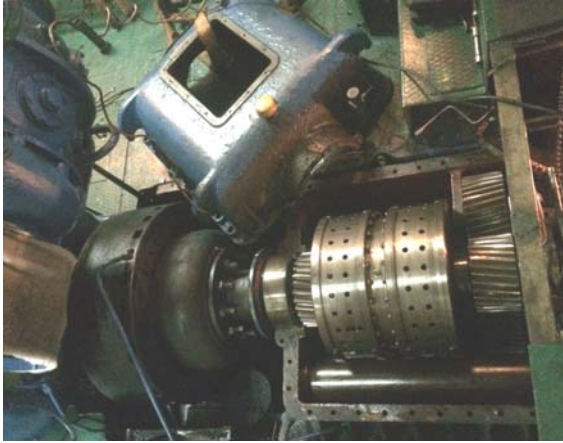
сту ремонтпридатну конструкцію та здатні ефективно відводити тепло від пружних елементів, є актуальним завданням для транспортно-го машинобудування, технології та організації експлуатації засобів транспорту.

Методика

Під час розробки конструкції муфти із підвищеною ремонтпридатністю було використано критерій мінімальної середньої трудомістко-

НЕТРАДИЦІЙНІ ВИДИ ТРАНСПОРТУ. МАШИНИ ТА МЕХАНІЗМИ

сті її відновлення. Конструктивно-силові параметри муфти визначено із використанням класичних методів і теорем статки та математичного аналізу. Моделювання роботи муфт вико-



нано чисельними методами для муфт конкретних виконань з використанням сучасних програмних комплексів.

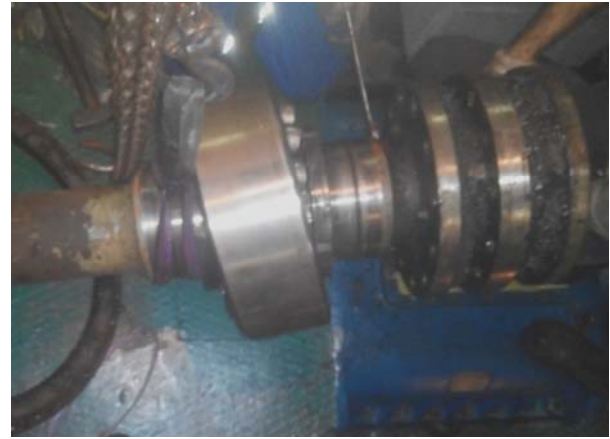


Рис. 3. Етапи заміни пружного елемента базової муфти (знімання кришки реверс-редуктора та демонтаж проміжного вала)

Fig. 3. Replace stages of elastic element of base coupling (cover removal of the reverse gear and intermediate shaft disassembly)

Результати

Серед пружних елементів, які мають значне демпфування та здатність до відведення тепла, що виділилося в результаті поглинання коливань, можна назвати сталеві канати. Ці вироби здатні до розсіяння енергії [4] за рахунок тертя дротин та мають коефіцієнт теплопровідності, властивий для сталі на рівні $30 \text{ Вт}/(\text{м}\times\text{К})$, тобто відводять тепло в багато разів краще, ніж гумові мембрани. Разом з тим, канати широко розповсюджені та масово виготовляються промисловістю. Авторами розроблена достатньо велика кількість конструкцій муфт, оснащених сталевими канатами, причому для установки в приводах великої потужності найбільш доскональними визнані муфти, в яких несівні канати встановлені в торцевій площині напівмуфт [7], оскільки вони не створюють осьового навантаження на сполучені вали. Але такі муфти також мають резерв для підвищення ремонтоздатності та є нереверсивними.

З огляду на це, авторами розроблено муфту з канатними пружними елементами, що здатна замінити базову муфту Vulkan. Устрій нової муфти зрозумілий з рис. 4. Вона може бути виготовлена з використанням елементів базової напівмуфти. Особливістю цієї муфти є застосування як пружний елемент одного відрізка ка-

ната, що закріпленій у пальцях, які встановлені в отворах ведучої та веденої напівмуфт у шаховому порядку. При цьому утворюється кількість несівних ділянок каната вдвічі більша, ніж кількість пальців у кожній напівмуфті. Половина цих ділянок працює при прямому обертанні муфти і відповідно половина – при реверсному. Канат закріпленій у пальцях гвинтами, що встановлені в їх осьові різьбові отвори. Підвищення ремонтпридатності в такій конструкції муфти передбачається забезпечити за рахунок застосування пальців із відкритими пазами, в які послідовно може закладатися канат. Така конструкція муфти не потребує демонтажу напівмуфт при заміні каната.

Технологія заміни каната в такій муфті достатньо проста і потребує початкового закріплення каната у двох суміжних пальцях ведучої і веденої напівмуфт, після чого муфту можна повертати валоповоротним пристроєм, закріплюючи канат в інших пальцях.

Дослідженнями [6] доведено, що пальці в напівмуфтах доцільно закріплювати шарнірно з метою зменшення навантаження на вали від неспіввісності. В такому випадку (рис. 5) канати можна наближено підбирати за зусиллям розриву, попередньо обчислюючи їх натяг $F_n(1)$.

Вектор сили натягу каната F_n та колової си-

НЕТРАДИЦІЙНІ ВИДИ ТРАНСПОРТУ. МАШИНИ ТА МЕХАНІЗМИ

ли на пальці F_t утворюють кут β . Цей кут визначимо з подібності трикутника OO_2O_3 та силового трикутника O_3CB , оскільки центральний кут 2β зі сторонами OO_1 та OO_3 (O_1 і O_3 – центри двох суміжних пальців ведучої і веденої напівмуфти) дорівнює:

$$2\beta = \frac{2\pi}{z} = \frac{\pi}{z}, \quad (1)$$

де z – кількість пальців у кожній напівмуфті.

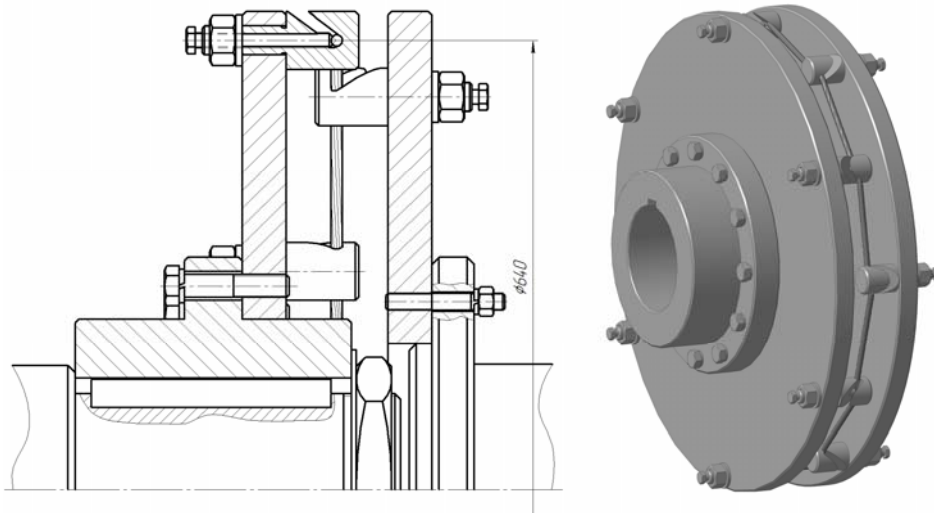


Рис. 4. Загальний вигляд муфти з канатними пружними елементами

Fig. 4. General view of the coupling with rope elastic elements

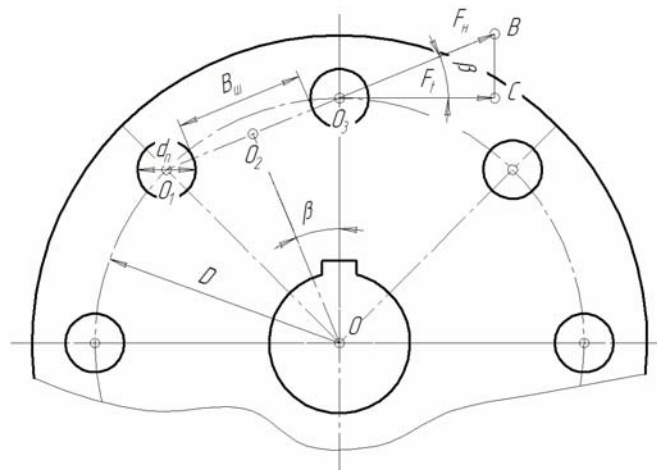


Рис. 5. Розрахункова схема муфти

Fig. 5. Design circuit of coupling

Тоді, з трикутника O_3CB , отримаємо:

$$\cos\beta = \frac{F_t}{F_H}, \quad (2)$$

$$F_t = \frac{2T}{zD}, \quad (3)$$

Оскільки колова сила на кожному із z пальців напівмуфт становить:

де D – діаметр розташування пальців у напівмуфтах, то вираз для обчислення зусилля натягу канатів матиме вигляд:

$$F_H = \frac{F_t}{\cos\beta} = \frac{2T}{zD\cos(\pi/2z)}. \quad (4)$$

НЕТРАДИЦІЙНІ ВИДИ ТРАНСПОРТУ. МАШИНИ ТА МЕХАНІЗМИ

За обчисленим значенням сили натягу канатів можна виконувати їх підбір та перевіряти міцність пальців. При цьому необхідно розглянути найгірший випадок сприйняття навантаження хвостовиком пальця. Такий випадок може мати місце при наявності під час роботи муфти аксіальної неспіввідповідності і відповідно аксіальної сили, яка може призвести до витягання пальців і появи зазору z_1 між торцем пальця та торцем фланця напівмуфти (рис. 6). При цьому напруження згину у хвостовику становитиме:

$$\sigma_{зг} = \frac{32F_H l_p d_x}{\pi(d_x^4 - d^4)}, \quad (5)$$

де l_p – робоча довжина пальця; d_x – діаметр хвостовика пальця; d – зовнішній діаметр різьби.

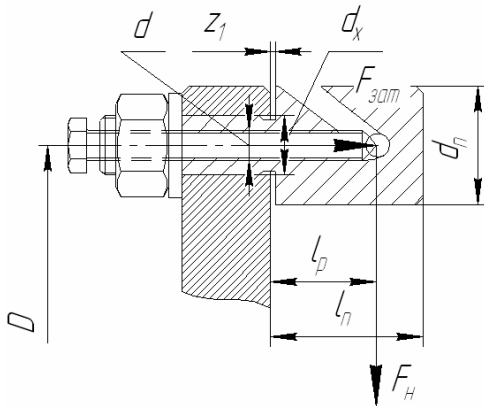


Рис. 6. Розрахункова схема пальця (сила натягу канатів умовно зображена в площині розрізу)

Fig. 6. Design circuit of pin (tension force of ropes is conventionally shown in the section plane)

Зрозуміло, що в такому з'єднанні затискний гвинт нестиме частину навантаження пальця, проте розподіл навантаження між ним і пальцем наразі не вивчений, тому формула (5) дає запас міцності. Діаметри хвостовика та нарізі визначається конструктивно в кожному випадку. Діаметр пальця доцільно приймати вчетверо більшим за діаметр каната.

Для обґрунтування визначення сили затягування каната авторами виконуються експериментальні дослідження затискних елементів різного типу, що затискають канат в отворі пальця, діючи на його зовнішню поверхню. Досліджуються затискні елементи із наконечни-

ками плоского (безінтендорного) типу, а також інтендорних кулькового та конічного. Так, для затискного елемента з безінтендорним наконечником встановлено, що сила виривання каната із затискного елемента дорівнює силі затиску каната $F_{зат}$, що необхідно враховувати при розрахунку силових гвинтів затискних елементів.

Складання муфти потребує використання шаблону (рис. 5) при затиску каната у перших двох пальцях. Цим шаблоном визначається відстань між суміжними пальцями напівмуфт. Шаблон можна виготовити дерев'яним товщиною меншою або рівною вильоту пальців, а його ширину обчислювати за формулою (6).

$$B_{ш} = D \cos \frac{\pi}{2z} - d_n, \quad (6)$$

Інші розміри муфти визначаються конструктивно за відомими співвідношеннями [1, 3]. Авторами розраховано та сконструйовано муфту з канатними пружними елементами (рис. 4) для заміни муфти Vulkan (рис. 3). Розрахунок показав, що її достатньо оснастити канатом 6×19 діаметром 6,2 мм ГОСТ 2688 із розривним зусиллям 19 250 Н (маркувальна група 1 570 МПа), що закріплиться у шести пальцях ($z = 6$) кожної напівмуфти. Укрупнене визначення часу на заміну каната у пропонованій муфті із використанням нормативів [5] показало, що для виконання цієї операції необхідно витрати приблизно 150 хв часу. Базова муфта Vulkan потребує для заміни двох мембран приблизно 530 хв, що наочно демонструє підвищення ремонтпридатності муфти з канатними пружними елементами і перевагу її порівняно із базовою конструкцією муфти пропульсивної установки балкера проекту 2-95А/Р. Авторами за наведеною методикою також розраховано та виготовлено муфту запропонованої конструкції меншого розміру ($T = 200$ Нм) та випробувано її в стендовому режимі, де вона продемонструвала працездатність.

Наукова новизна та практична значимість

Виконано оцінку основних конструктивних, силових та міцнісних параметрів муфти з торцевою установкою каната підвищеної ремонтпридатності.

В роботі запропоновано конструкцію муфти підвищеної ремонтпридатності, оснащеної

НЕТРАДИЦІЙНІ ВИДИ ТРАНСПОРТУ. МАШИНИ ТА МЕХАНІЗМИ

канатними пружними елементами. Застосування такої муфти в енергетичних установках може скоротити витрати часу та ресурсів на технічне обслуговування і знизити вартість перевезень.

Висновки

1. Запропоновано конструкцію муфти, оснащеної одним відрізком каната, що за рахунок конструктивного виконання має високу ремонтпридатність.

2. Описано процес заміни пружного елемента нової муфти та показано, що нова муфта має низьку тривалість виконання заміни пружного елемента порівняно з муфтою Vulkan пропульсивної установки балкера проекту 2-95A/R.

3. За рахунок виконання теоретичних досліджень отримані вирази для розрахунку нової муфти та наведені рекомендації щодо її проектування.

СПИСОК ВИКОРИСТАНИХ ДЖЕРЕЛ

1. Детали машин / под общ. ред. В. Н. Ражикова. – Санкт-Петербург : Политехника, 2015. – 695 с.
2. Кита, В. Ф. Редукторы и соединительные муфты в судовых силовых установках / В. Ф. Кита. – Москва : Транспорт, 1965. – 208 с.
3. Малащенко, В. О. Деталі машин. Курсове проектування / В. О. Малащенко, В. В. Янків. – Львів : Новий Світ-2000, 2013. – 264 с.
4. Малиновский, В. А. Стальные канаты : аналит. справ. / В. А. Малиновский. – Одесса : Астропринт. 2016. – 252 с.
5. Общемашиностроительные нормативы времени на слесарную обработку деталей и слесарно-сборочные работы по сборке машин. Мелкосерийное и единичное производство. – 2-е изд. – Москва : Машиностроение, 1974. – 220 с.
6. Проценко, В. О. Деформації канатів у муфтах від неспіввісності з урахуванням їх закріплення / В. О. Проценко, О. Ю. Клементьєва // Конструювання, виробництво та експлуатація сільськогосподарських машин : загальнодерж. міжвідом. наук.-техн. зб. / Центральноукр. нац. техн. ун-т. – Кропивницький, 2016. – Вип. 46. – С. 91–99.
7. Проценко, В. О. Силовая взаємодія елементів муфти з торцевою установкою канатів тангенціального розташування / В. О. Проценко, О. Ю. Клементьєва // Нові матеріали і технології в металургії та машинобудуванні. – 2016. – № 1. – С. 110–114.
8. Соколов, Ю. Н. Повышение надежности узлов тягового привода пассажирских электровозов ЭП1М и ЭП10 / Ю. Н. Соколов, А. С. Пономарев, В. Е. Дегтярев // Локомотив-информ. – 2010. – № 6. – С. 4–11.
9. Суровцев, П. М. Динамическая нагруженность приводов вспомогательных агрегатов локомотивов / П. М. Суровцев, Ю. Н. Соколов // Вісн. Дніпропетр. нац. ун-ту залізн. трансп. ім. акад. В. Лазаряна. – Дніпропетровськ, 2004. – Вип. 5. – С. 194–205.
10. Accurate characterization of torsional stiffness of flexible disk couplings / A. Francis, I. Avdeev, J. Hamann, S. Ananthasivan // J. of Engineering for Gas Turbines and Power. – 2015. – Vol. 137. – Iss. 8. – P. 082504. doi:10.1115/1.4029392.
11. Han, H. S. Parametric study to identify the cause of high torsional vibration of the propulsion shaft in the ship / H. S. Han, K. H. Lee, S. H. Park // Engineering Failure Analysis. – 2016. – Vol. 59. – P. 334–336. doi: 10.1016/j.engfailanal.2015.10.018.
12. Heribert, M. Testing flexible coupling / M. Heribert // The Motor Ship. – 1983. – Vol. 64. – P. 63–65.
13. Murawski, L. Simplified method of torsional vibration calculation of marine power transmission system / L. Murawski, A. Charchalis // Marine Structures. – 2014. – Vol. 39. – P. 335–349. doi: 10.1016/j.marstruc.2014.10.004.

В. А. ПРОЦЕНКО^{1*}, О. Ю. КЛЕМЕНТЬЕВА^{2*}^{1*}Каф. «Транспортные технологии», Херсонская государственная морская академия, просп. Ушакова, 20, Херсон, Украина, 73000, тел. +38 (052) 22 35 69, эл. почта eseu@ukr.net, ORCID 0000-0002-3468-4952^{2*}Каф. «Транспортные технологии», Херсонская государственная морская академия, просп. Ушакова, 20, Херсон, Украина, 73000, тел. +38 (052) 22 35 69, эл. почта vesnyk_ksma@ukr.net, ORCID 0000-0002-9592-6214

ПОВЫШЕНИЕ РЕМОНТОПРИГОДНОСТИ МУФТ ЭНЕРГЕТИЧЕСКИХ УСТАНОВОК СРЕДСТВ ТРАНСПОРТА ПРИМЕНЕНИЕМ КАНАТНЫХ УПРУГИХ ЭЛЕМЕНТОВ

Цель. В работе необходимо рассмотреть снижение трудоемкости технического обслуживания приводов энергетических установок средств транспорта за счет разработки конструкции муфты, имеющей низкую длительность замены упругого элемента, и обосновать ее основные силовые и прочностные параметры. **Методика.** При разработке конструкции муфты с повышенной ремонтопригодностью был использован критерий минимальной средней трудоемкости ее восстановления. Конструктивно-силовые параметры муфты определяли с использованием классических методов и теорем статики и математического анализа. Моделирование работы муфт выполнено численными методами для муфт конкретных исполнений с использованием современных программных комплексов. **Результаты.** Авторами разработана муфта с канатными упругими элементами, имеющая низкую трудоемкость замены упругого элемента за счет универсальной конструкции зажимных элементов и пальцев с открытыми пазами, в которые последовательно может закладываться канат. Получены зависимости, позволяющие определять силовые нагрузки элементов муфты, а также выполнять подбор канатов и расчет прочности зажимных элементов. С применением полученных зависимостей рассчитана и сконструирована муфта с канатными упругими элементами для замены муфты Vulkan пропульсивной установки балкера проекта 2-95A/R. Углубленное определение времени на замену каната в предельной муфте с применением нормативов показало, что для выполнения этой операции необходимо затратить около 150 мин времени, что значительно меньше 530 мин, необходимых для замены упругих мембран базовой муфты Vulkan. **Научная новизна.** Выполнена оценка основных конструктивных, силовых и прочностных параметров муфты с торцевой установкой каната повышенной ремонтопригодности. **Практическая значимость.** В работе предложена конструкция муфты повышенной ремонтопригодности, оснащенной канатными упругими элементами. Применение такой муфты в энергетических установках может сократить затраты времени, ресурсов на техническое обслуживание и снизить стоимость перевозок.

Ключевые слова: упругая муфта; канат; ремонтопригодность; прочность; пропульсивная установка

V. O. PROTSENKO^{1*}, O. YU. KLEMENTYEVA^{2*}^{1*}Dep. «Transport Technologies», Kherson State Maritime Academy, Ushakov Av., 20, 73000, Kherson, Ukraine, tel. +38 (052) 22 35 69, e-mail eseu@ukr.net, ORCID 0000-0002-3468-4952^{2*}Dep. «Transport Technologies», Kherson State Maritime Academy, Ushakov Av., 20, 73000, Kherson, Ukraine, tel. +38 (052) 22 35 69, e-mail vesnyk_ksma@ukr.net, ORCID 0000-0002-9592-6214

COUPLING MAINTAINABILITY INCREASE OF TRANSPORT VEHICLES POWER PLANTS BY APPLICATION OF ROPE ELASTIC ELEMENTS

Purpose. The paper should consider lowering the labour input of maintenance of drive gears operation of vehicles power plants at the expense of working out the coupling construction having low duration of substitution of elastic element and a justification of its force, power and strength parameters. **Methodology.** During development of coupling construction with increased maintainability the criterion of minimum average labour input of its reconstruction has been used. Constructive-power parameters of coupling were defined with the use of classical methods and statics and calculus theorems. Simulation of couplings operation is executed by numerical methods for couplings of concrete executions with the use of modern program complexes. **Findings.** Authors developed the cou-

НЕТРАДИЦІЙНІ ВИДИ ТРАНСПОРТУ. МАШИНИ ТА МЕХАНІЗМИ

pling with rope elastic elements having low labour input of elastic element substitution due to multiple-purpose construction of tightening elements and pins with open slots in which the rope sequentially can be included is developed. The dependences are received, allowing to define power loads of elements of a coupling, and also to execute selection of ropes and calculation of strength of tightening elements. With obtained dependence the coupling with rope elastic elements for substitution of coupling Vulkan propulsion plant of the bulk ship of the project 2-95A/R is calculated and designed. The integrated definition of time for rope substitution in the offered coupling with application of specifications has displayed that for execution of this process it is necessary to expend about 150 minutes of time that is much less than 530 minutes necessary for substitution of elastic membranes of base coupling Vulkan. **Originality.** The estimation of the basic constructive, power and strength parameters of coupling with face installation of a rope with increased maintainability is executed. **Practical value.** Construction of a coupling with increased maintainability equipped with rope elastic elements is offered in the paper. Application of such coupling in power installations can reduce expenditures of time and resources to maintenance operation and to lower cost of transportations.

Keywords: elastic coupling; rope; maintainability; strength; propulsion plant

REFERENCES

1. Razhikov, V. N. (Ed). (2015). *Detali mashin*. Saint-Petersburg: Politekhnik.
2. Kita, V. F. (1965). *Reduktory i soyedinitelnyye mufty v sudovykh silovykh ustanovkakh*. Moscow: Transport.
3. Malashchenko, V. O., & Yankiv, V. V. (2013). *Detali mashyn. Kursove proektuvannia*. Lviv: Novyi Svit-2000.
4. Malinovskiy, V. A. (2016). *Stalnyye kanaty: analiticheskiy spravochnik*. Odessa: Astroprint.
5. *Obshchemashinostroitelnyye normativy vremeni na slesarnuyu obrabotku detaley i slesarno-sborochnyye raboty po sborke mashin. Melkoseriynoye i yedinichnoye proizvodstvo*. (1974). Moscow: Mashinostroeniye.
6. Protsenko, V. O., & Klementyeva, O. Y. (2016). Deformatsii kanativ u muftakh vid nespivvisnosti z urakhu-vanniam yikh zakriplennia. *Konstruiuvannia, vyrobnytstvo ta ekspluatatsiia silskohospodarskykh mashyn*, 46, 91-99.
7. Protsenko, V. O., & Klementyeva, O. Y. (2016). Force interaction of coupling elements with the end position setting tangential rope installation. *Innovative Materials and Technologies in Metallurgy and Mechanical Engineering*, 1, 110-114.
8. Sokolov, Y. N., Ponomarev, A. S., & Degtyarev, V. Y. (2010). Povysheniye nadezhnosti uzlov tyagovogo privoda passazhirskikh elektrovozov EP1M i EP10. *Lokomotiv-Inform*, 6, 4-11.
9. Surovtsev, P. M., & Sokolov, Y. N. (2004). Dynamic loading drives auxiliary units of locomotives. *Bulletin of Dnipropetrovsk National University of Railway Transport*, 5, 194-205.
10. Francis, A., Avdeev, I., Hamann, J., & Ananthasivan, S. (2015). Accurate characterization of torsional stiffness of flexible disk couplings. *Journal of Engineering for Gas Turbines and Power*, 137(8). doi: 10.1115/1.4029392
11. Han, H. S., Lee, K. H., & Park, S. H. (2016). Parametric study to identify the cause of high torsional vibration of the propulsion shaft in the ship. *Engineering Failure Analysis*, 59, 334-336. doi: 10.1016/j.engfailanal.2015.10.018
12. Heribert, M. (1983). Testing flexible coupling. *The Motor Ship*, 64, 63-65.
13. Murawski, L., & Charchalis, A. (2014). Simplified method of torsional vibration calculation of marine power transmission system. *Marine Structures*, 39, 335-349. doi: 10.1016/j.marstruc.2014.10.004

Стаття рекомендована до друку д.т.н., проф. К. М. Клевцовим (Україна); д.т.н., проф. С. В. Ракишою (Україна)

Надійшла до редколегії: 21.12.2016

Прийнята до друку: 15.03.2017