

ТРАНСПОРТНЕ БУДІВНИЦТВО

УДК 624.21.09:004.925

К. І. ГЛАДКА¹, Н. П. БОЧАРОВА^{2*}

¹Каф. «Мости і тунелі», Дніпропетровський національний університет залізничного транспорту імені академіка В. Лазаряна, вул. Лазаряна, 2, Дніпро, Україна, 49010, тел. +380 (63) 697 56 61, ел. пошта katiaturavey@gmail.com, ORCID 0000-0003-3587-6101

^{2*}Каф. «Графіка», Дніпропетровський національний університет залізничного транспорту імені академіка В. Лазаряна, вул. Лазаряна, 2, Дніпро, Україна, 49010, тел. +38 (056) 373 15 59, ел. пошта bocharovanp@gmail.com, ORCID 0000-0002-6869-8826

ПОБУДОВА ПРОМІЖНОЇ ОПОРИ МОСТА ЯК ПАРАМЕТРИЧНОГО ОБ'ЄКТА ЗА ДОПОМОГОЮ AUTODESK REVIT

Мета. У науковій роботі необхідно вирішити наступні задачі: 1) дослідити можливості Autodesk Revit по створенню параметричних об'єктів; 2) створити інформаційну модель проміжної опори моста з можливістю зміни розмірів моделі без зміни геометрії об'єкта; 3) відстежити складність та доцільність використання параметричних моделей при проектуванні елементів мостових переходів. **Методика.** Дослідження проводились за допомогою просторового моделювання в системі Autodesk Revit. Задавалися співвідношення параметрів об'єкта, взаємозв'язки між окремими геометричними елементами та перевірялось, які зміни відбуваються з моделлю при зміні заданих параметрів. **Результати.** Створено модель опори двох типів: для залізничних мостів та для автодорожніх. Для обох типів моделі змінюються розміри та кількість складових елементів відповідно до введених параметрів. Проведена робота підтверджує можливість створення інформаційних параметричних моделей складної форми та доцільність їх використання при проектуванні мостів і не тільки. **Наукова новизна.** Створення інформаційних моделей – сучасна та актуальна тема. Але як в літературі, так і в інтернет-ресурсах параметризація розглядається на прикладі примітивних об'єктів. Модель, що запропонована в статті, складається з кількох залежних геометричних тіл, отже, розкриває тему параметризації об'єктів більш повно та детально, порівняно з існуючими джерелами. Що стосується створення параметричних моделей елементів мостових переходів – то в літературі така інформація не зустрічається, тобто, запропонована вперше. **Практична значимість.** Параметризація просторових моделей дає можливість значно прискорити та спростити процес проектування будь-яких об'єктів за рахунок використання типових параметричних моделей у багатьох проектах. Особливо це стосується проектування мостових переходів, адже стандартні елементи для них, такі як опора або прогонова будова, в програмних продуктах поки що не представлені. Проектування мостів, як плоского контуру, порівняно з використанням просторових інформаційних моделей, – довгий та неефективний процес, до того ж не дає можливості візуалізації, яка є необхідною складовою будь-якого проекту.

Ключові слова: просторове моделювання; параметричні об'єкти; опори мостів; Autodesk Revit

Вступ

Динаміка розвитку комп'ютерної графіки свідчить про тенденцію переходу від суто графічного відображення об'єктів, що проектуються, до так званого BIM (Building Information Model) інформаційного моделювання.

Основа концепції BIM – створення єдиної тривимірної інформаційної моделі, яка включає

всю інформацію про об'єкт від стадії проекту до будівництва та експлуатації. Інформаційна модель дає можливість працювати над одним об'єктом водночас групі спеціалістів, автоматично отримувати креслення, бази даних, графік виконання будівельних робіт та інше [1–4].

У комп'ютерних програмах для архітектурно-будівельного проектування (таких як

ТРАНСПОРТНЕ БУДІВНИЦТВО

Graphisoft ArchiCAD та Autodesk Revit) існує велика кількість стандартних елементів, таких як стіни, вікна, двері, перекриття, та ін., які дозволяють створювати інформаційні моделі будівель, не витрачаючи зайвого часу на розробку окремих елементів. Що стосується проектування мостових переходів – процес створення інформаційних моделей тут набагато складніший, адже поки що не представлені програмні продукти, які б мали стандартні елементи такі як опора або прогонова будова. Взагалі-то кожен мостовий перехід є унікальним. Але використовують певні типи опор чи прогонових будов, які мають однакову стандартну форму і відрізняються за розмірами. При цьому прогонові будови більш уніфіковані, ніж опори. Цю ситуацію останнім часом намагаються змінити, використовуючи в опорах збірні конструкції. Тому важливою є уніфікація розмірів опор мостів. Отже актуальним питанням, на нашу думку, є створення інформаційних моделей опор зі змінними параметрами.

Мета статті

Пропонується розглянути деякі можливості Autodesk Revit по створенню параметричних об'єктів, на прикладі побудови залізобетонної проміжної опори моста, перевірити можливість зміни розмірів моделі без зміни геометрії об'єкта та проаналізувати доцільність створення параметричних моделей.

Методика

На першому етапі необхідно визначити форму та розміри майбутньої моделі. Задати фіксовані розміри, розібратись, які залежності слід вводити для змінних величин. Ескіз можна виконати від руки та використати його scan-копію як основу для створення моделі. Або можна використати вже існуючий файл **Autocad** [1], як в наведеному прикладі (рис. 1).

Створення каркасу моделі

Відкривши Revit, слід створити сімейство на базі метричної системи, типової моделі (рис. 2).

Інструменти і принципи просторового моделювання **Revit** відрізняються від звичних нам інструментів моделювання **Autocad** [1, 5]. Замість команд «ЯЩИК» та «ФАСКА» в **Revit**

користуються «**ВЫДАВИТЬ**» та «**ПЕРЕХОД**». Але спочатку в **Revit** потрібно створити так звані «опорні площини». Для спрощення побудов імпортуємо існуючий файл **Autocad** через меню «**ВСТАВКА**» – «**ИМПОРТ ИЗ ФОРМАТОВ САПР**». Побудуємо спочатку площини рівня, прив'язуючи їх до існуючих площин імпортованої моделі по фасаду (рис. 3), [6, 7].

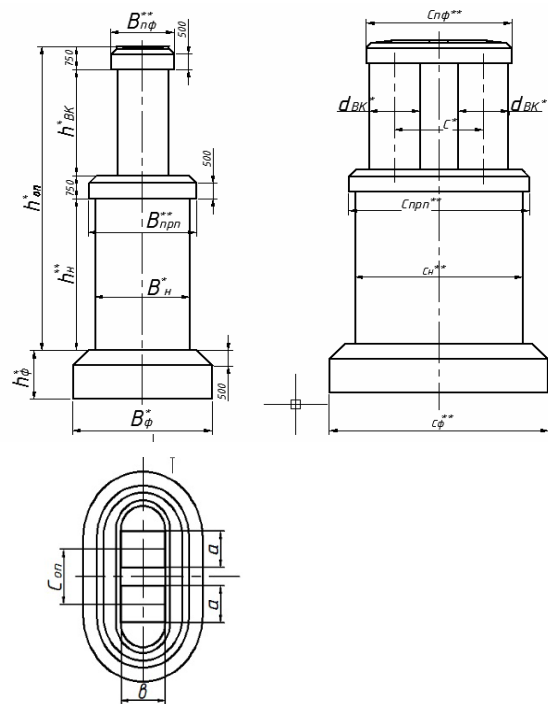


Рис. 1. Ескіз моделі

Fig. 1. Sketch of the model

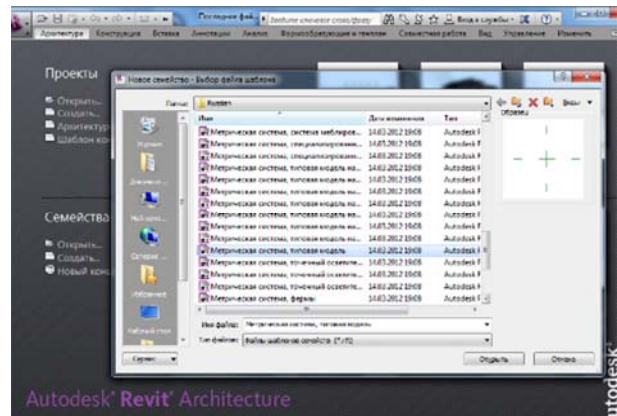


Рис. 2. Вибір шаблону сімейства

Fig. 2. Selecting the family template

ТРАНСПОРТНЕ БУДІВНИЦТВО

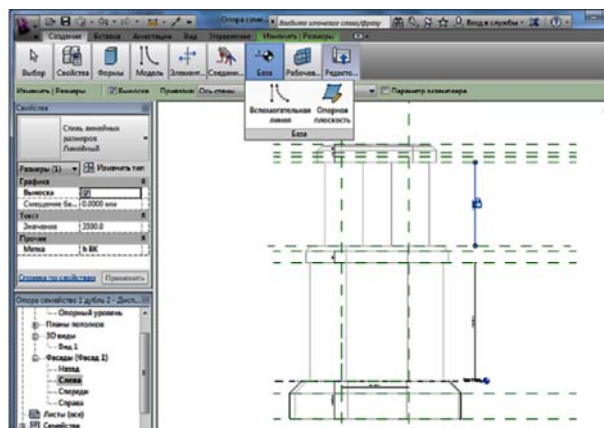


Рис. 3. Створення опорних площин

Fig. 3. Creating the planes of reference

Перейдемо на опорний рівень «ПЛАН», та створимо вертикальні площини, що пройдуть через осі симетрії колон.

Створюючи опорні площини, одразу зафіксуємо незмінні розміри – висоту підферменної та проміжної плит та висоту фасок (поставимо «замочок»). Для змінних розмірів введемо відповідні параметри через «СЕМЕЙСТВО» – «ТИПОРАЗМЕРЫ В СЕМЕЙСТВЕ» (рис. 4). Такими будуть висота фундаменту h_{ϕ} , висота нижньої частини опори $h_{НК}$, що залежить від $h_{оп}$, та висота колон $h_{БК}$.

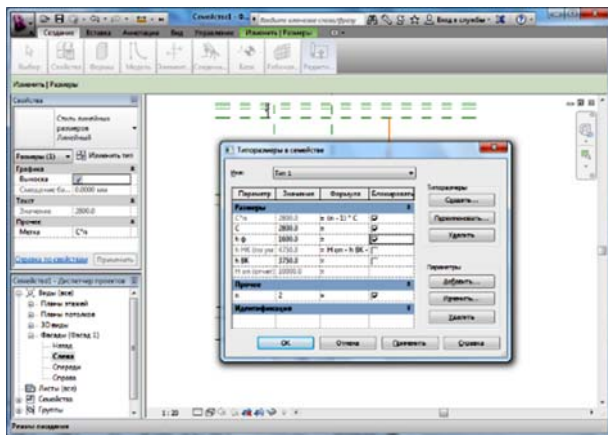


Рис. 4. Анализ форм модели

Fig. 4. Analysis of model forms

Створення об'ємної геометрії. Опора має досить складну форму, тому для кожного елемента, що буде створений як окремий геометричний об'єкт, потрібно одразу задавати необхідні параметри та перевіряти коректність зміни цих параметрів [6–13].

Перейдемо на опорний рівень плану та активізуємо команду «СОЗДАТЬ» – «ФОРМУ» – «ВЫДАВЛИВАНИЕ». Створимо спочатку частину фундаменту між опорними вертикальними площинами, що розташовані на відстані C .

Побудуємо прямокутник шириною $B\phi$ (4 400 мм), задаємо початок видавлювання – 500 мм, кінець видавлювання – $H\phi$, у нашому прикладі – 1 600 мм (рис. 5, а, 5, б).

Щоб закріпити потрібні нам параметри при активному розмірі, вибираємо опцію «МЕТКА» – «ДОБАВИТЬ ПАРАМЕТР». При цьому відкриється меню «СВОЙСТВА ПАРАМЕТРА», де і слід задати спочатку тип, назву та категорію параметра (рис. 5, в), а потім його величину чи формулу (рис. 5, г).

Далі створимо ще два симетричних тіла, прив'язуючи їх до першого за опорними площинами.

Для цього будуємо контур півкола радіусом $R=B\phi/2$, замкнутого відрізком прямої. Дугу кола прив'язуємо до кутів першого тіла та виконуємо видавлювання з тими ж параметрами. (рис. 5, д).

Перейдемо до 3D виду та об'єднаємо створені об'єкти через меню «ГЕОМЕТРИЯ» – «СОЕДИНИТЬ» (рис. 5, е).

Одразу перевіримо коректність роботи створеного об'єкта при зміні параметрів. Для цього збільшимо відстань між осями C вдвічі та змінимо висоту фундаменту $h\phi$ з 1 600 мм на 2 000 мм (рис. 5, є). Для порівняння змін залишило розміри, отже параметри задані коректно.

Для подальшої роботи відновимо первинно встановлені параметри та перейдемо на опорний рівень плану.

ТРАНСПОРТНЕ БУДІВНИЦТВО

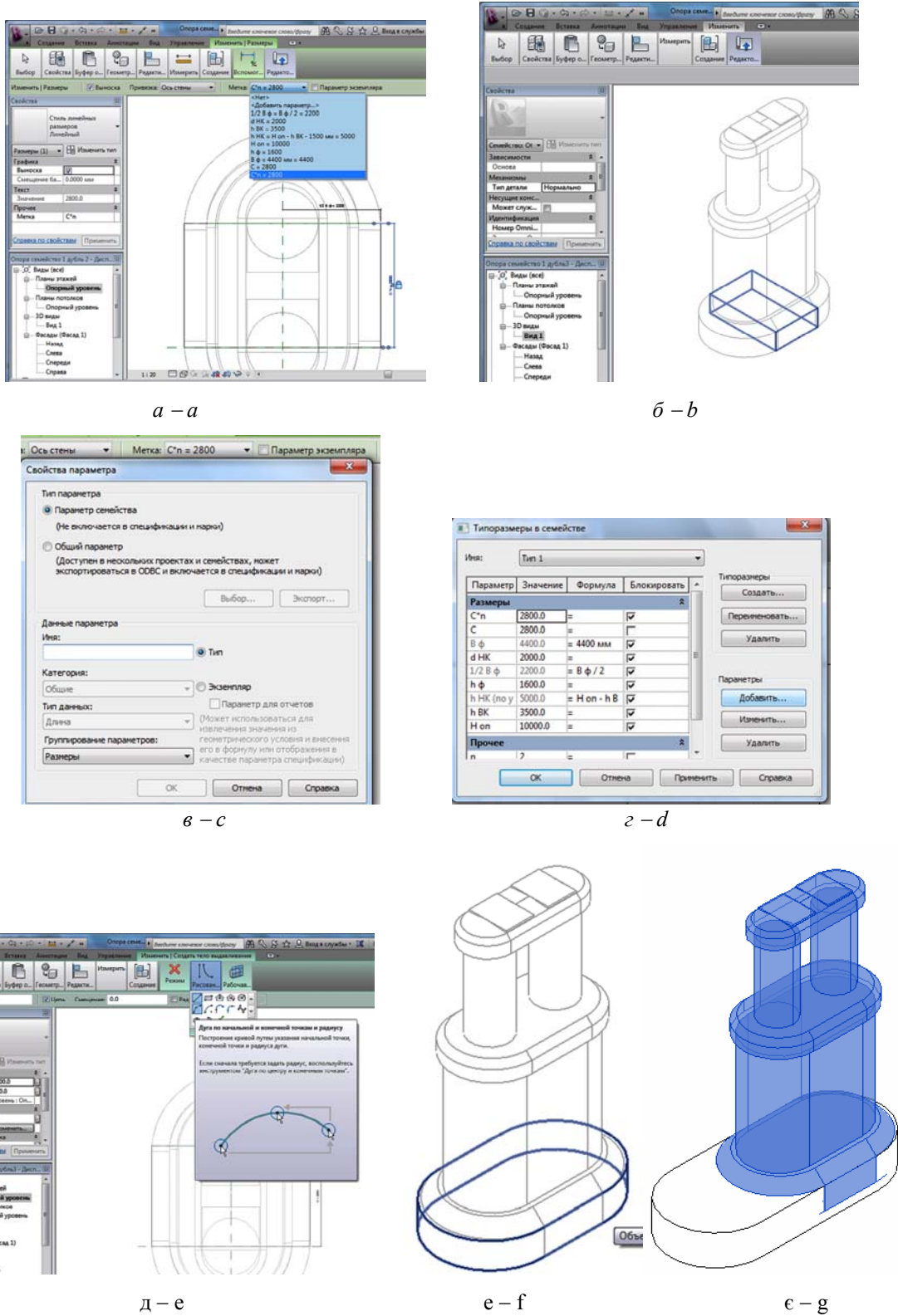


Рис. 5. Створення геометрії фундаменту

Fig. 5. Creation of foundation geometry

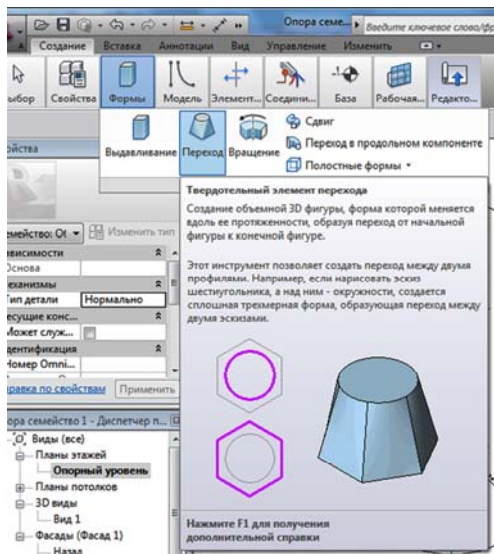
ТРАНСПОРТНЕ БУДІВНИЦТВО

Фаску фундаменту побудуємо за допомогою інструмента «СОЗДАТЬ» – «ПЕРЕХОД» (рис. 6, а). Спочатку слід вказати «робочу площину», вибравши її з раніше створених. Далі будуємо контур нижньої основи тіла переходу, потім контур верхньої основи. Задаємо висоту видавлювання – 500 мм, і підтверджуємо, що побудови закінчено. Усі контури прив'язуємо до відповідних ліній ескизу (імпортованої моде-

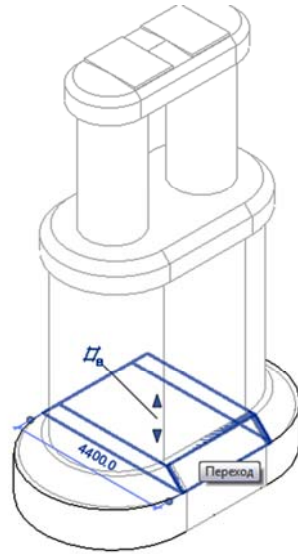
лі). Форму переходу поділимо на три умовні частини, як і попередню форму видавлювання. Центральну частину прямокутної форми бачимо на рис. 6, б.

Далі будуємо послідовно дві заокруглені форми переходу (рис. 6, в). Результат бачимо на рис. 6, з.

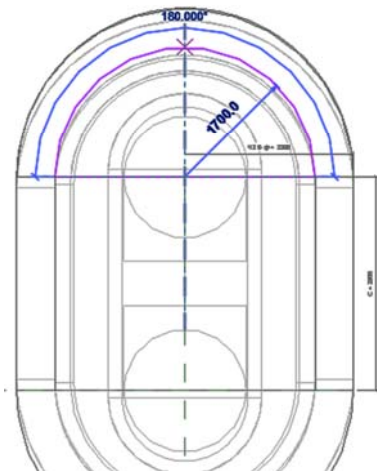
Перевіримо коректність зміни параметрів (рис. 6, д).



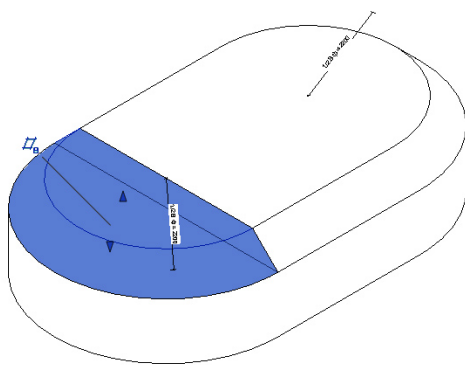
а – а



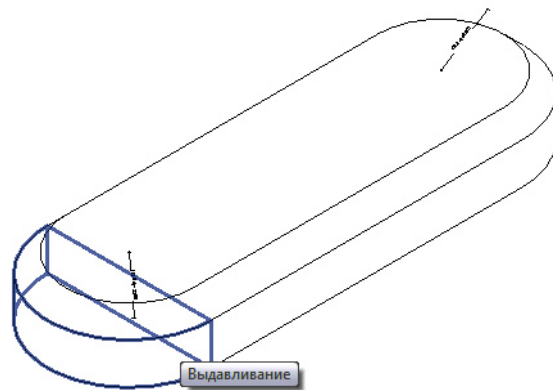
б – б



в – с



з – д



д – е

Рис. 6. Побудова фаски

Fig. 6. Building of chamfer

Тіло опори створюємо за аналогією з фундаментом, використовуючи інструмент «ВЫДАВЛИВАНИЕ». Робочу площину вибираємо за зрізом фундаменту зі створених опорних площин [1, 6, 7].

Висоту задаємо як змінний параметр, що залежить від повної висоти опори (рис. 7, а).

Після побудови необхідно зв'язати створене тіло з опорними площинами.

ТРАНСПОРТНЕ БУДІВНИЦТВО

Для виконання цієї операції перейдемо у вікно «ФАСАД» – зліва, та зафіксуємо «замочками» створений об'єкт (рис. 7, б).

Геометрія проміжної плити аналогічна геометрії фундаменту, тож послідовно

виконаємо операції, аналогічні раніше розглянутим (рис. 7, в, 7, з). Наприкінці побудов зафіксуємо об'єкт, скріплюючи його з опорними площинами.

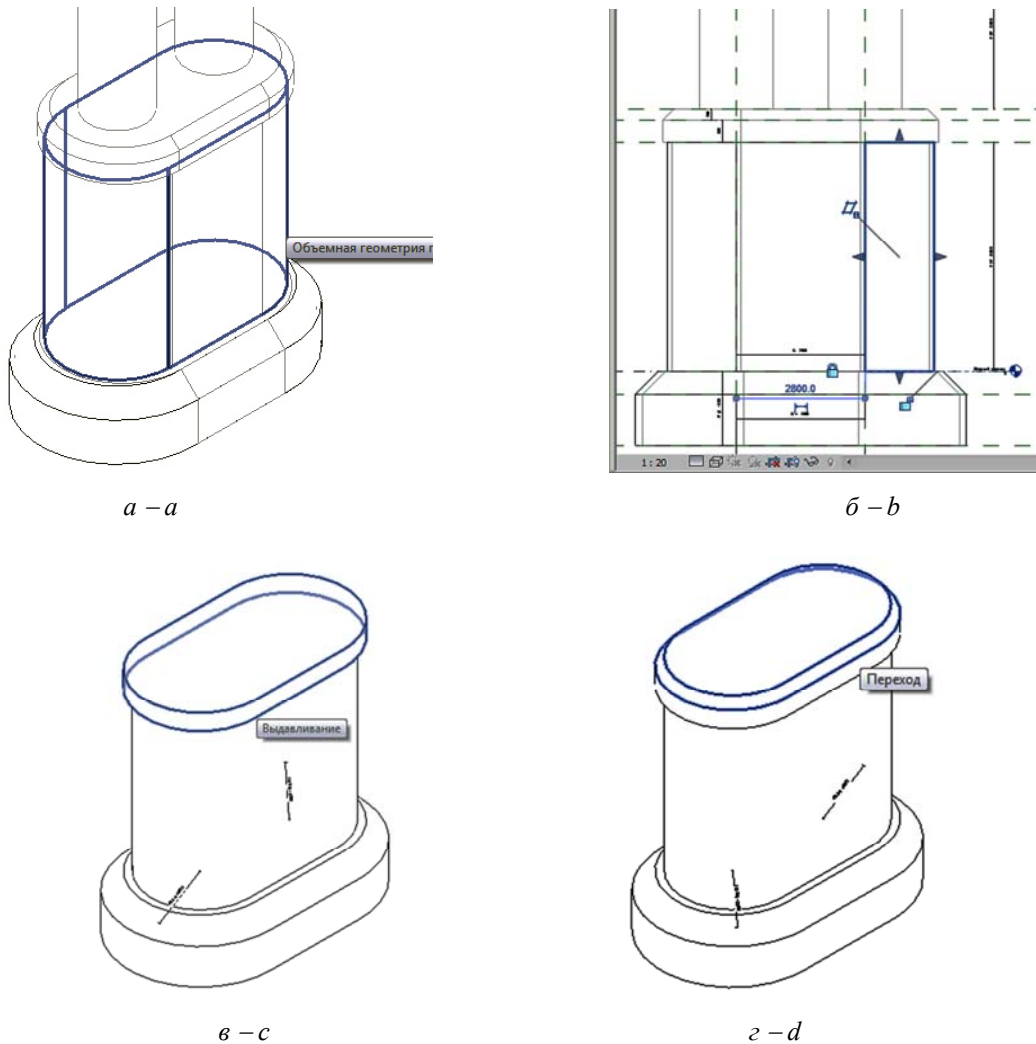


Рис. 7. Створення геометрії тіла опори

Fig. 7. Creating the geometry of the support body

Перейдемо на рівень зрізу проміжної плити, прив'язуючись до вертикальної опорної площини, створимо тіло видавлювання в основі якого коло діаметром d_{BK} (рис. 8, а). Одразу введемо параметр діаметра колони в таблиці «ТИПОРАЗМЕРЫ В СИМЕЙСТВЕ» та закріпимо колону за вертикальними площинами у вікні «фасад-зліва» (рис. 8, б).

Враховуючи, що планується на базі вибраної опори залізничного моста створити опору для автодорожнього моста, де кількість колон

більша двох, побудуємо другу колону за допомогою команди «МАССИВ». Відстань між елементами масиву дорівнює відстані між осями колон C . Кількість елементів – 2, але додамо змінний параметр n в таблицю «ТИПОРАЗМЕРЫ В СИМЕЙСТВЕ» (рис. 8, в). Якщо змінити кількість елементів n з 2 на 5, побачимо, що опора коректно змінює параметри (рис. 8, з).

Повернемо опору попередній вигляд, щоб перейти до наступних побудов.

ТРАНСПОРТНЕ БУДІВНИЦТВО

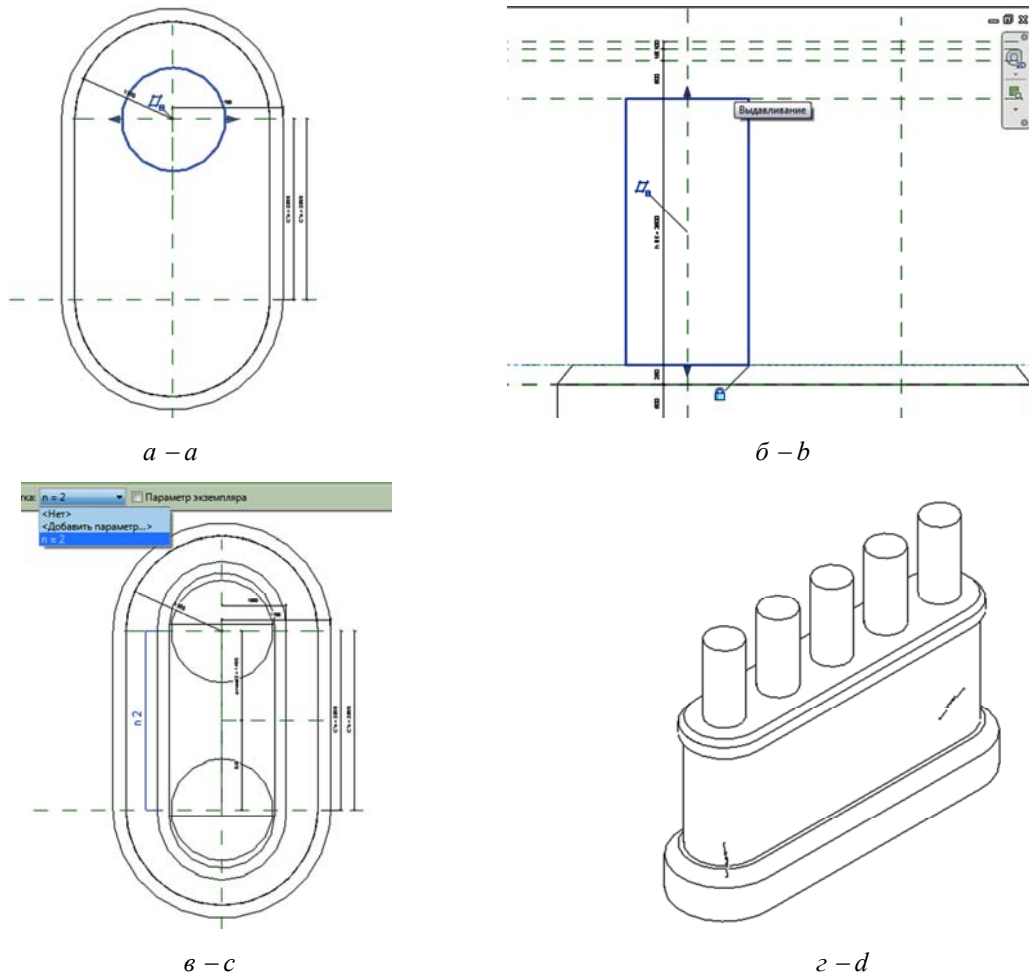


Рис. 8. Побудова колон

Fig. 8. Construction of columns

Підферменна плита будується також аналогічно фундаменту, але тїл переходу буде два – одне створює фаску, друге – злив. Тож виконаємо ці побудови, не забуваючи ввести відповідні параметри та закріпити об'єкти за опорними площинами (рис. 9, а, 9, б, 9, в).

Наприкінці побудов створимо опорні подушки. Розміри їх можна встановити фіксовані або змінні. Відстань між осями опор для залізничного моста відрізняється від величини C , тож треба створити додаткові опорні площини, на відстані C_{om} побудувати один елемент за допомогою команди «МАССИВ» з кількістю елементів $n=2$. Результат можемо бачити на рис. 9, г.

У результаті отримано просторову тривимірну модель опори із певними розмірними залежностями (рис. 10, а), назвемо її «Тип 1». Для перевірки коректності зміни параметрів задаємо інші значення висоти опори, діаметра колон та висоти фундаменту. Результат бачимо на рис. 10, б. Після деяких налаштувань параметрів прив'язки опорних подушок та геометрії підферменної плити змінимо тип опори на автодорожню. Збільшимо кількість колон до 5 та збережемо як сімейство «Тип 2» (рис. 10, в). Далі також змінимо висоту опори, кількість колон, висоту фундаменту. Результат бачимо на рис. 10, г.

ТРАНСПОРТНЕ БУДІВНИЦТВО

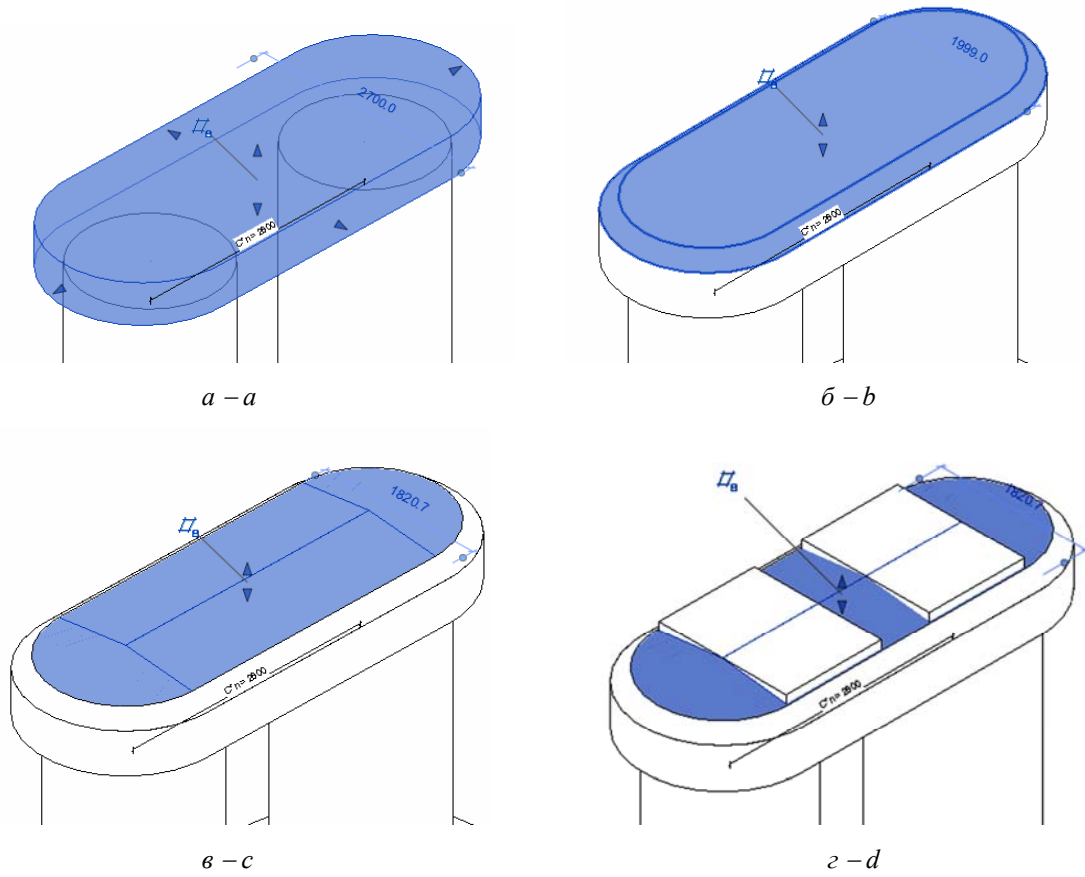


Рис. 9. Побудова геометрії підферменної плити

Fig. 9. Construction of the bridge cap geometry

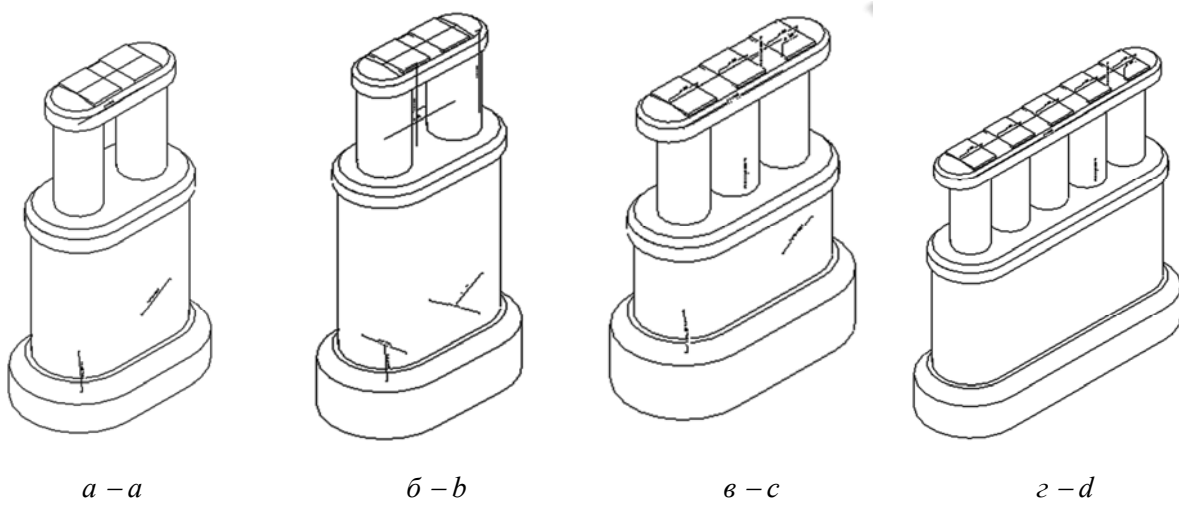


Рис. 10. Просторова тривимірна модель опори

Fig. 10. Spatial three-dimensional support model

Наукова новизна та практична значимість

На сьогоднішній день актуальним є використання новітніх комп'ютерних технологій при проектуванні будь-яких об'єктів. Створення параметричних інформаційних моделей – один з найпрогресивніших напрямків комп'ютерного проектування, але не достатньо ще вивчений. Як в літературі, так і в інтернет-ресурсах, параметризація розглядається на прикладі примітивних об'єктів [6-13]. Що стосується створення параметричних моделей елементів мостових переходів – у літературі така інформація не зустрічається, отже запропонована вперше.

Побудова параметричних об'єктів в Revit потребує більш детального аналізу моделі та взаємозв'язків геометричних елементів та більшого часу, ніж виконання креслень у плоскому контурі чи побудова просторової моделі в Autocad. Але в результаті ми отримуємо об'єкт, який в подальшому можна налаштовувати, редагувати, використовувати в різних проектах, що значно зекономить час. Наприклад, можна розрахувати об'єм бетону, використати побудовану модель для подальших розрахунків міцності, тощо. Особливо це актуально, враховуючи тенденцію до уніфікації елементів

мостових переходів та використання збірних елементів конструкцій. Можемо відмітити, що зміна параметрів висот, кількості елементів масиву, відстані між елементами відбувається коректно, при вірних вихідних даних та прив'язках окремих елементів до базового рівня. Проектування ж мостів як плоского контуру, порівняно з просторовим моделюванням, довгий та не ефективний процес, до того ж не дає можливості візуалізації проектів.

Висновки

1. Отримано параметричну інформаційну модель опори моста, на прикладі якої розглянуто можливості Autodesk Revit.

2. Параметризація просторових моделей дає можливість значно прискорити і спростити процес проектування, використовуючи типові параметричні моделі в багатьох проектах, адже стандартні елементи для мостових переходів у програмних продуктах поки що не представлені.

3. У цілому можна порекомендувати для вивчення та використання продукт Autodesk Revit, особливо можливості параметризації об'єктів, бо очевидно, що за прогресивними технологіями майбутнє.

СПИСОК ВИКОРИСТАНИХ ДЖЕРЕЛ

1. Вандезанд, Д. Autodesk Revit. Architecture 2013–2014 : офиц. учеб. курс / Д. Вандезанд, Ф. Рид, Э. Кригел. – Москва : ДМК, 2013. – 327 с.
2. Гирич, В. Локалізація архітектурно-будівельного пакету Revit в Україні, створення бібліотек / В. Гирич, О. Терещенко // Proceedings of the National Aviation University. – 2006. – Vol. 29, No. 3. – P. 82–84. doi: 10.18372/2306-1472.29.1361.
3. Голдберг, Э. Для архитекторов: Revit Architecture 2009/2010 : самоучитель по технологии BIM / Э. Голдберг. – Москва : ДМК, 2010. – 471 с.
4. Информационная модель здания. Строительные конструкции. AUTODESK REVIT Structure 2010 [Электронный ресурс]. – Режим доступа: http://www.arcada.com.ua/infot/free/RevitStruct10_Brochure-Detail_A4_RUS.pdf. – Назва з екрана. – Перевірено : 04.04.2017.
5. Михайленко, В. Є. Інженерна та комп'ютерна графіка / В. Є. Михайленко, В. В. Ванін, С. М. Ковальов. – 6-е вид. – Київ : Каравела, 2012. – 368 с.
6. Ожигин, Д. А. Работа с параметрическими компонентами Autodesk Revit [Электронный ресурс] / Д. А. Ожигин // CADmaster. – 2006. – № 4. – С. 86–90. – Режим доступа: http://www.cadmaster.ru/magazin/articles/cm_34_autodesk_revit.html#hcq=Bhayiyp. – Назва з екрана. – Перевірено : 04.04.2017.
7. Плохой, И. Создание параметризированных семейств [Электронный ресурс] / И. Плохой // Revit MEP. – 2008. – 23 сент. – Режим доступа: http://revit-mep-ploхой.blogspot.com/2008/09/blog-post_23.html. – Назва з екрана. – Перевірено : 04.04.2017.
8. Проектирование и сооружение фундаментов опор мостов и путепроводов / А. А. Шеин, В. А. Швецов, А. А. Пискунов, И. Г. Овчинников. – Казань : КГАСА, 2003. – 289 с.

ТРАНСПОРТНЕ БУДІВНИЦТВО

9. Создание семейств с использованием общих параметров в Autodesk Revit Architecture 2011 [Электронный ресурс]. – Режим доступа: http://www.cad.ru/ru/software/Revit_Architecture/lessons/creating_a_family.php. – Назва з екрана. – Перевірено : 04.04.2017.
10. Чубрик, Д. Семейства Revit. Параметризация вложенных семейств Revit [Электронный ресурс] / Д. Чубрик // Revit: просто о сложном. – 2016. – 25 мар. – Режим доступа: <http://easy4smart.blogspot.com/2016/03/revit-family-param.html>. – Назва з екрана. – Перевірено : 04.04.2017.
11. Baik, A. Hijazi architectural object library (haol) / A. Baik, J. Boehm // The Intern. Archives of the Photogrammetry, Remote Sensing and Spatial Information Sciences. – 2017. – Vol. XLII-2/W3. – P. 55–62. doi:10.5194/isprs-archives-xxii-2-w3-55-2017.
12. Garagnani, S. Il modello parametrico in architettura: la tecnologia B.I.M. di Autodesk Revit / S. Garagnani, S. C. Luciani // Disegnarecon. – 2011. – Vol. 4 (7). – P. 20–29.
13. Yang, X. Parametric modelling of as-built beam framed structure in BIM environment / X. Yang, M. Koehl, P. Grussenmeyer // The Intern. Archives of the Photogrammetry, Remote Sensing and Spatial Information Sciences. – 2017. – Vol. XLII-2/W3. – P. 651–657. doi:10.5194/isprs-archives-xxii-2-w3-651-2017.

К. И. ГЛАДКАЯ¹, Н. П. БОЧАРОВА^{2*}

¹Каф. «Мосты и тоннели», Днепропетровский национальный университет железнодорожного транспорта имени академика В. Лазаряна, ул. Лазаряна, 2, Днипро, Украина, 49010, тел. +38 (063) 697 56 61, эл. почта katiaturavey@gmail.com, ORCID 0000-0003-3587-6101

^{2*}Каф. «Графика», Днепропетровский национальный университет железнодорожного транспорта имени академика В. Лазаряна, ул. Лазаряна, 2, Днипро, Украина, 49010, тел. +38 (056) 373 15 59, эл. почта bocharovanp@gmail.com, ORCID 0000-0002-6869-8826

ПОСТРОЕНИЕ ПРОМЕЖУТОЧНОЙ ОПОРЫ МОСТА КАК ПАРАМЕТРИЧЕСКОГО ОБЪЕКТА С ПОМОЩЬЮ AUTODESK REVIT

Цель. В научной работе необходимо решить такие задачи: 1) исследовать возможности Autodesk Revit по созданию параметрических объектов; 2) создать информационную модель промежуточной опоры моста с возможностью изменения размеров модели без изменения геометрии объекта; 3) отследить сложность и целесообразность использования параметрических моделей при проектировании элементов мостовых переходов. **Методика.** Исследования проводились с помощью пространственного моделирования в системе Autodesk Revit. Задавались соотношения параметров объекта, взаимосвязи между отдельными геометрическими элементами и проверялось, какие изменения происходят с моделью при изменении заданных параметров. **Результаты.** Создана модель опоры двух типов: для железнодорожных мостов и для автодорожных. Оба типа модели изменяют размеры и количество составляющих элементов в соответствии с введенными параметрами. Проведенная работа подтверждает возможность создания информационных параметрических моделей сложной формы и целесообразность их использования при проектировании мостов и не только. **Научная новизна.** Создание информационных моделей – современная и актуальная тема. Но как в литературе, так и в интернет-ресурсах параметризация рассматривается на примере простых объектов. Модель, предложенная в статье, состоит из нескольких зависимых геометрических тел, следовательно, раскрывает тему параметризации объектов более полно и подробно, по сравнению с существующими источниками. Что касается создания параметрических моделей элементов мостовых переходов – то в литературе такая информация не встречается, то есть, предложена впервые. **Практическая значимость.** Параметризация пространственных моделей позволяет значительно ускорить и упростить процесс проектирования любых объектов за счет использования типовых параметрических моделей во многих проектах. Особенно это касается проектирования мостовых переходов, поскольку стандартные элементы для них, такие как опора или пролетное строение, в программных продуктах пока не представлены. Проектирование мостов, как плоского контура, по сравнению с использованием пространственных информационных моделей, – длительный и неэффективный процесс, к тому же не дающий возможности визуализации, которая является необходимой составляющей любого проекта.

Ключевые слова: пространственное моделирование; параметрические объекты; опоры мостов; Autodesk Revit

K. I. HLADKA¹, N. P. BOCHAROVA^{2*}

¹Dep. «Bridges and Tunnels», Dnipropetrovsk National University of Railway Transport named after Academician V. Lazaryan, Lazaryan St., 2, Dnipro, Ukraine, 49010, tel. +380 (63) 697 56 61, e-mail katiaturavey@gmail.com, ORCID 0000-0003-3587-6101

^{2*}Dep. «Graphics», Dnipropetrovsk National University of Railway Transport named after Academician V. Lazaryan, Lazaryan St., 2, Dnipro, Ukraine, 49010, tel. +380 (56) 373 15 59, e-mail bocharovanp@gmail.com, ORCID 0000-0002-6869-8826

CONSTRUCTION THE BRIDGE PIER AS PARAMETRIC OBJECT USING AUTODESK REVIT

Purpose. The work is aimed to solve the following tasks: 1) to investigate the possibilities of Autodesk Revit to create parametric objects; 2) to create an information model of the bridge pier with the possibility of changing the model size without changing geometry of the object; 3) to trace the complexity and feasibility of using parametric models when designing the elements of bridges. **Methodology.** The studies were carried out using spatial modeling in the Autodesk Revit system. The ratio of the parameters of the object was set, the relationship between individual geometric elements was determined and the changes that were made to the model with the change of the specified parameters were checked. **Findings.** Support model of two types has been created: for railway bridges and for road bridges. Both types of models change the dimensions and the number of constituent elements in accordance with the entered parameters. The performed work confirms the possibility of creating information parametric models of complex form and the expediency of using them in the design of bridges and not only. **Originality.** Creation of information models is a modern and relevant topic. But both in the literature and in Internet resources, parametrization is considered on the example of simple objects. The model proposed in the article consists of several dependent geometric bodies; therefore, it opens the topic of objects parameterization more fully and in detail, in comparison with the existing sources. As for the creation of parametric models of the bridge elements - such information is not found in the literature, that is, it is proposed for the first time. **Practical value.** Parametrization of spatial models allows significantly to accelerate and simplify the process of designing any objects due to the use of typical parametric models in many projects. Especially it concerns the design of bridges, since the standard elements for them, such as support or span are not yet presented in software products. Designing the bridges as a flat contour, in comparison with the use of spatial information models, is a long and inefficient process, besides it does not allow visualization, which is a necessary component of any project.

Keywords: spatial modeling; parametric objects; bridge supports; Autodesk Revit

REFERENCES

1. Vandezand, D., Rid, F., & Krigel, E. (2013). *Autodesk Revit. Architecture 2013-2014* (V. Talapov, Trans.). Moscow: DMK.
2. Gyrych, V., & Tereshchenko, O. (2006). Localization of the architectural-building package Revit in Ukraine, creation of libraries. *Proceedings of National Aviation University*, 29 (3), 82-84. doi: 10.18372/2306-1472.29.1361
3. Goldberg, E. (2010). *Dlya arxitektorov: Revit Architecture 2009/2010. Samouchitel po texnologii BIM* (V. Talapov, Trans.). Moscow: DMK.
4. AO Arkada. (n.d.) *Informatsionnaya model zdaniya. Stroitelnyye konstruksii. AUTODESK REVIT Structure 2010*. Retrieved from http://www.arcada.com.ua/infot/free/RevitStruct10_Brochure-Detail_A4_RUS.pdf.
5. Mykhailenko, V. Y., Vanin, V. V., & Kovalov, S. M. (2012). *Inzhenerna ta kompiuterna hrafika*. (6th ed.). Kyiv: Karavela.
6. Ozhigin, D. (2006). Rabota s parametricheskimi komponentami Autodesk Revit. *CADmaster*, 4 (34), 86-90. Retrieved from http://www.cadmater.ru/magazin/articles/cm_34_autodesk_revit.html#hcq=Bhayiyp
7. Plokhoy, I. (2008, September 23). *Sozdaniye parametrizirovannykh semeystv*. Retrieved from http://revit-mep-plohoi.blogspot.com/2008/09/blog-post_23.html
8. Shein, A. A., Shvetsov, V. A., Piskunov, A. A., & Ovchinnikov, I. G. (2003). *Proyektirovaniye i sooruzheniye fundamentov opor mostov i puteprovodov*. Kazan: Kazan State University of Architecture and Engineering.

ТРАНСПОРТНЕ БУДІВНИЦТВО

9. Russian Industrial Co. (n.d.) *Sozdaniye semeystva s ispolzovaniyem obshchikh parametrov v Autodesk Revit Architecture* 2011. Retrieved from http://www.cad.ru/ru/software/Revit_Architecture/lessons/creating_a_family.php.
10. Chubrik, D. (2016). *Semeystva Revit. Parametrizatsiya vlozhennykh semeystv Revit*. Retrieved from http://www.cad.ru/ru/software/Revit_Architecture/lessons/creating_a_family.php
11. Baik, A., & Boehm, J. (2017). Hijazi architectural object library (HAOL). *The International Archives of the Photogrammetry, Remote Sensing and Spatial Information Sciences*, XLII-2/W3, 55-62, doi: 10.5194/isprs-archives-XLII-2-W3-55-2017
12. Garagnani, S., & Luciani, S. C. (2011). Il modello parametrico in architettura: la tecnologia B.I.M. di Autodesk Revit. *Disegnarecon*, 4 (7), 20-29.
13. Yang, X., Koehl, M., & Grussenmeyer, P. (2017). Parametric modelling of asbuilt beam framed structure in BIM environment. *The International Archives of the Photogrammetry, Remote Sensing and Spatial Information Sciences*, XLII-2/W3, 651-657. doi: 10.5194/isprs-archives-xlii-2-w3-651-2017

Стаття рекомендована до друку д.т.н., проф. С. А. Щербаком (Україна);
д.т.н., проф. В. Д. Петренком (Україна)

Надійшла до редколегії: 30.03.2017

Прийнята до друку: 05.07.2017