

НЕТРАДИЦІЙНІ ВИДИ ТРАНСПОРТУ. МАШИНИ ТА МЕХАНІЗМИ

УДК 621.01

Д. О. БАННІКОВ^{1*}

^{1*}Каф. «Будівельне виробництво та геодезія», Дніпропетровський національний університет залізничного транспорту імені академіка В. Лазаряна, вул. Лазаряна, 2, Дніпро, Україна, 49010, тел. +38 (056) 373 15 57, ел. пошта bdo2010@rambler.ru, ORCID 0000-0002-9019-9679

ВИКОРИСТАННЯ БУДІВЕЛЬНО-ОРІЄНТОВАНОГО ПК SCAD ДЛЯ АНАЛІЗУ РОБОТИ МАШИНОБУДІВНИХ КОНСТРУКЦІЙ

Мета. У випадку аналізу роботи машинобудівних конструкцій безпосереднє використання будівельно-орієнтованих програмних розробок є неможливим, оскільки ідеологія та методика рішення різноманітних задач у будівництві та машинобудуванні різняться. Тому при проведенні практичних розрахунків виникає необхідність у певному коригуванні закладених у програмні комплекси підходів та їх адаптації до машинобудівної галузі. Викладення авторського досвіду використання будівельно-орієнтованого програмного комплексу SCAD for Windows для аналізу роботи різноманітних машинобудівних конструкцій, їх вузлів та агрегатів і є безпосередньою метою публікації. **Методика.** На протязі значного терміну часу автор займався аналізом роботи будівельних, переважно тонкостінних, сталевих конструкцій за допомогою методу скінчених елементів (МСЕ) на базі програмного комплексу SCAD for Windows. Паралельно з цим було розглянуто значну кількість машинобудівних конструкцій, в тому числі одиниць рухомого складу залізниці. Більшість із таких задач переросли в науково-пошукову проблему, яку необхідно було всебічно дослідити та проаналізувати перед тим, як надавати конструкторські рекомендації. **Результати.** В публікації представлені більше десятка різноманітних задач, характерних для галузі машинобудування, з якими автору довелося мати справу. Серед них статична та квазістатична задачі, задача руху в часі, контактна задача, задача розвитку тріщин, фізична та геометрична нелінійності. Відповідно до кожної з цих задач наведені основні проблеми, особливості та практичні прийоми, напрацьовані під час дослідження, а також в якості ілюстрації представлені побудовані скінченно-елементні моделі. **Наукова новизна.** Узагальнено досвід використання будівельно-орієнтованого програмного продукту на базі методу скінчених елементів для аналізу роботи машинобудівних конструкцій. Викладено низку практичних прийомів та підходів до вирішення різноманітних задач у машинобудівній галузі. **Практична значимість.** Застосування наведеної інформації, методів та підходів дозволяє не тільки вирішити конкретні практичні задачі машинобудівної галузі, а й отримати коректні та практично прийнятні рішення.

Ключові слова: метод скінчених елементів; ПК SCAD for Windows; машинобудування; конструкція

Введення

У теперішній час одним із основних методів аналізу роботи різноманітних конструкцій є метод скінчених елементів (МСЕ). У класичному вигляді він був викладений в роботах О. Зенкевича (див. наприклад [7]).

Сучасне трактування цього методу налічує його чотири види, які відрізняються за способом отримання основних рівнянь – прямий ме-

тод, варіаційний метод, метод нев'язок і метод енергетичного балансу, а також три форми залежно від вибору вузлових невідомих – метод переміщень, метод сил і змішаний метод [13, 16]. Також останнім часом виникають різноманітні варіації гібридної форми МСЕ [14, 15, 18].

Широке використання МСЕ для інженерних розрахунків обумовлено, в основному, можливістю створення на його основі програмних продуктів, які надають змогу змодельовати ду-

НЕТРАДИЦІЙНІ ВИДИ ТРАНСПОРТУ. МАШИНИ ТА МЕХАНІЗМИ

же широке коло задач, починаючи з механіки твердого тіла, механіки рідин та газів, і закінчуючи електромагнетизмом і ядерною фізикою. Найбільш потужними та відомими подібними сучасними комплексами є ANSYS (www.ansys.com) [8, 19] та SolidWorks (solidworks.com) [1, 17]. Проте їх висока вартість та значна громіздкість у використанні нерідко стають дуже суттєвими перепонами для інженера. До того ж ці комплекси мають виражену машинобудівну специфіку.

У свою чергу, різноманітні задачі механіки, починаючи зі статичних, температурних та закінчуючи динамічними й ударно-інерційними задачами, нерідко потребують розробки спеціалізованих пакетів програм, що орієнтовані суто на певний різновид або конструкцій, або середовища. Найбільш популярною подібною розробкою є NASTRAN [6]. Проте його офіційна версія також має досить значну вартість за мірками інженерії.

Провідні вітчизняні програмні продукти на основі МСЕ в галузі механіки хоча і мають на порядок нижчу вартість, проте є будівельно-орієнтованими комплексами – SCAD (scadsoft.com) [12], Lira (lira.com.ua) [4], Селена (selenasys.com).

Мета

У випадку аналізу роботи машинобудівних конструкцій безпосереднє використання подібних будівельно-орієнтованих програмних розробок є неможливим, оскільки ідеологія та методика рішення різноманітних задач в будівництві та машинобудуванні розрізняються, виникає необхідність у певному коригуванні закладених у програмні комплекси підходів та їх адаптації до машинобудівної галузі.

Викладення авторського досвіду використання ПК SCAD for Windows для аналізу роботи різноманітних машинобудівних конструкцій, їх вузлів і агрегатів є безпосередньою метою даної публікації.

Методика

На протязі значного терміну часу автор займався аналізом роботи будівельних, переважно тонкостінних, сталевих конструкцій за допомогою МСЕ на базі ПК SCAD for Windows

[9]. Паралельно з цим було розглянуто значну кількість машинобудівних конструкцій, у тому числі одиниць рухомого складу залізниці, співпрацюючи з ГНДЛ динаміки і міцності рухомого складу університету. Такі конструкції також утворені зі сталевих несучих елементів, що мають тонкостінні профілі. Тому їх робота дуже схожа з роботою тонкостінних ємнісних конструкцій, але з певною специфікою.

Відразу хотілося б відзначити, що багато практичних задач, із якими довелось зіштовхнутися, не мали ані теоретичного опису в спеціалізованій літературі, ані практичних вказівок щодо їх розв'язку. Тому більшість із таких задач переросли в науково-пошукову проблему, яку необхідно було всебічно дослідити та проаналізувати перед тим, як надавати конструкторські рекомендації.

Нижче представлені найбільш цікаві практичні задачі, з якими довелось мати справу автору. Відповідно до кожної з них наведені основні проблеми, особливості та практичні прийоми, напрацьовані під час роботи.

Результати

1. Статична задача. Дана задача є найбільш поширеною для будівельних конструкцій, проте в машинобудівній галузі вона зустрічається досить рідко, адже всі машини або рухаються самі, або мають рухомі частини. Все це створює різноманітні динамічні навантаження. Їх точне та коректне врахування являє собою доволі складну проблему, адже більшість із таких навантажень має важкопрогнозований випадковий характер. Тому в практиці досить поширеним є зведення динамічної задачі до квазістатичної з допомогою різноманітних динамічних коефіцієнтів.

Особливо популярним є такий підхід по відношенню до залізничних рухомих одиниць – електровозів, тягових агрегатів, вагонів тощо. Він офіційно закріплений у нормативних документах [10, 11], якими користуються в Україні певні замовники робіт.

1.1. Найбільш цікавим та трудомістким прикладом такої задачі була задача аналізу одноступінного електровозу ДСЗ. Скінченно-елемента модель електровоза представлена на рис. 1, а. Вона являє собою пластинчасто-стержневу систему з близько 40 000 вузлами.

НЕТРАДИЦІЙНІ ВИДИ ТРАНСПОРТУ. МАШИНИ ТА МЕХАНІЗМИ

Результати розрахунків від прикладених навантажень для різних режимів порівнювалися з результатами експериментальних досліджень. По всіх контрольних точках погіршеність не перевищувала 30–35 %, що свідчить про досить високу вірогідність як самої побудованої моделі, так і в цілому ПК SCAD, хоча й використовувалися досить старі версії цього комплексу.

Це дало можливість визначити певні резерви конструкції машини та запропонувати варіанти зменшення її конструктивної маси на 1,5 тони, чого і вимагав замовник.

Основною складністю під час створення моделі виявилася неможливість використання вбудованої у ПК SCAD опції щодо визначення розрахункових сполучень зусиль (PC3), адже розробники заклали прийнятну в будівництві класифікацію навантажень та відповідну систему коефіцієнтів. Тому для пластинчастих елементів результати порівнювалися за напруженням, а для стержневих елементів – необхідно було вручну складати та аналізувати PC3.

Також другою суттєвою трудностю виявився аналіз результатів у концентраторах напружень. Ця проблема взагалі, як було з'ясовано пізніше, є одним зі «слабких місць» МСЕ та її розгляду автор приділяв окрему увагу [2, 3].

Побудована модель електровозу ДСЗ також дозволила проаналізувати іншу практичну ситуацію. При ремонтних роботах у депо корпус машини підіймають на домкратах. При цьому завдяки нерівномірності підйому виникають певні перекося, що веде, наприклад, до заклинювання дверей машиніста. Для отримання результатів аналізу ситуації було розглянуто близько 20 різних варіантів розташування підйомних домкратів та обрано найбільш раціональний, який передбачав мінімальні деформації кузова машини.

1.2. Оскільки ПК SCAD не передбачає можливості субмоделювання, то для детального аналізу окремих конструктивних елементів та вузлів машини ДСЗ необхідно було створювати окремі скінченно-елементні моделі. Однією з перших була модель буферного бруса, розрізаного навпіл для економії машинних ресурсів (рис. 1, б). Вона являла собою пластинчасту систему з близько 3 500 вузлами.

Основною складністю при такому «вирізанні» окремих частин машини є необхідність ко-

ректної передачі внутрішніх зусиль на такий фрагмент, а також вибір граничних умов, які б максимально відтворювали характер роботи елемента в конструкції.

Якщо по відношенню до першого моменту можна надати чітку апробовану рекомендацію – включати до моделі фрагмента ще два додаткові перерізи елемента, то по відношенню до характеру закріплень – їх відтворення в кожному конкретному випадку досить індивідуальне, хоча перевагу краще надавати закріпленню в площині «вирізу» тільки трьох лінійних переміщень.

1.3. Іншим розглянутим конструктивним елементом електровоза ДСЗ був ізолятор кріплення струмоведучих елементів на даху машини. Поставлена задача передбачала аналіз зони прикріплення самого ізолятора до конструкції. Для її рішення було побудовано спеціальну скінченно-елементну модель, що включала моделювання зварних швів, утримуючих елементи опори.

При цьому найбільш проблемним та суперечливим питанням була необхідність аналізу витримування таких елементів кріплень на екстремальне навантаження величиною 3g, рекомендоване нормами [10]. Однак, чітко визначення того, що в несучих елементах вважати кріпленням, в нормах відсутнє.

Самі зварні шви були змодельовані спеціальними ізопараметричними 20-вузловими просторовими скінченими елементами, включеними до бібліотеки елементів ПК SCAD (рис. 1, в). Такий елемент з усіх наявних показав найкращий рівень збіжності результатів, порівняно з аналітичними розрахунками. Тому саме він може бути рекомендований для моделювання зварних швів у конструкціях.

1.4. Іншою машиною, з якою авторам довелось мати справу, був електровоз ДЕ1. Побудована пластинчаста модель несучої рами візка наведена на рис. 2, а. Вона складалась із близько 15 000 скінчених елементів та 15 000 вузлів. На рис. 2, б представлена модель боковини візка, що складається з близько 5 000 скінчених елементів і 5 000 вузлів. Також окремо розглядалась рама під електрообладнання, розташована в корпусі електровоза ДЕ1. Її модель являла собою пластинчасту систему з близько 40 000 вузлами – рис. 2, в.

НЕТРАДИЦІЙНІ ВИДИ ТРАНСПОРТУ. МАШИНИ ТА МЕХАНІЗМИ

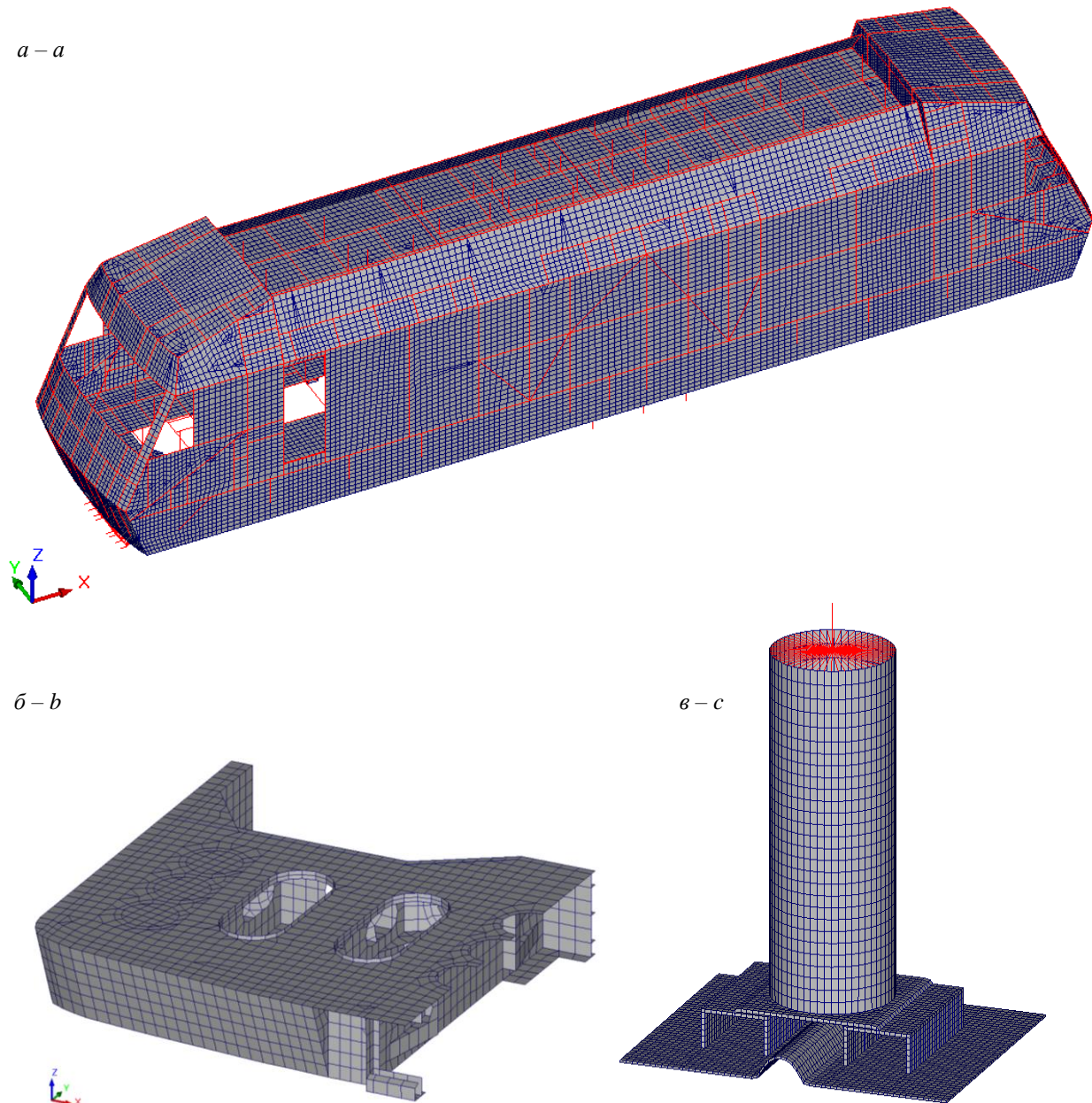


Рис. 1. Скінченно-елементні моделі електровоза ДС3 та його конструктивних елементів:
a – електровоз ДС3; *b* – буферний брус; *в* – ізолятор кріплення струмоведучих елементів

Fig. 1. Finite element models of the electric locomotive DS3 and its structural elements:
a – electric locomotive DS3; *b* – buffer beam; *c* – insulation for fastening of current-carrying elements

У цьому конструктивному елементі стержневі балки та стійки були змодельовані як пластини. За результатами порівняльного аналізу з аналогічною стержневою моделлю в самих стержнях різниці в показниках напружено-деформованого стану не перевищували 10 %. Проте перехід на використання пластинчастих скінчених елементів дозволив, по-перше, змо-

делювати погнутості та отвори в елементах рами, а по-друге, виявити низку небезпечних концентраторів у вузлах стиковки окремих стержнів. Звісно, що стержнева модель не дозволяє відобразити цих особливостей, тому подібні конструкції необхідно моделювати пластинчастими елементами.

НЕТРАДИЦІЙНІ ВИДИ ТРАНСПОРТУ. МАШИНИ ТА МЕХАНІЗМИ

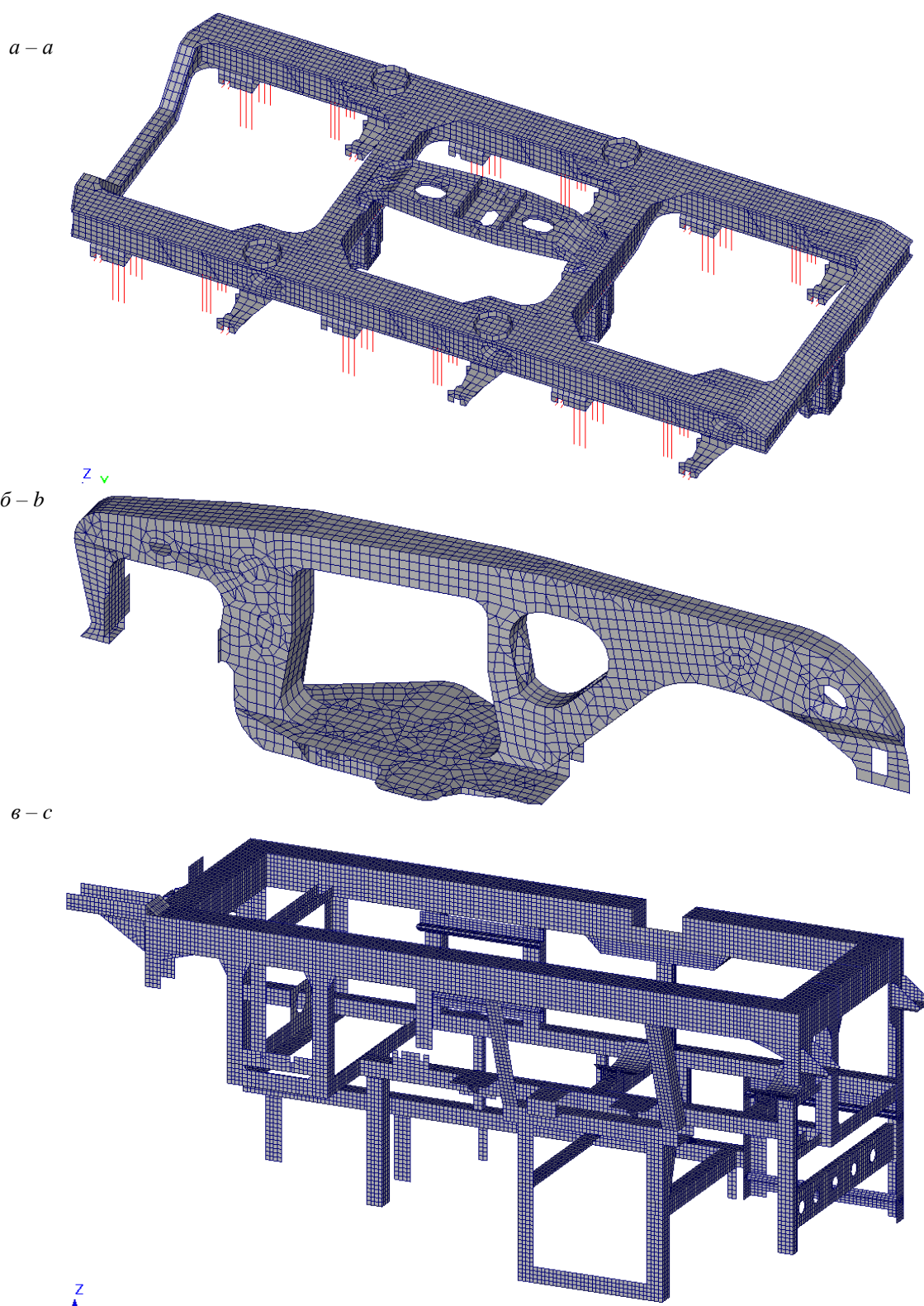


Рис. 2. Скінченно-елементні моделі електровоза ДЕ1 та його конструктивних елементів:
a – рама візка; *b* – боковина візка; *c* – рама під електрообладнання

Fig. 2. Finite element models of the electric locomotive DE1 and its structural elements:
a – bogie frame; *b* – bogie side frame; *c* – frame for electrical equipment

НЕТРАДИЦІЙНІ ВИДИ ТРАНСПОРТУ. МАШИНИ ТА МЕХАНІЗМИ

1.5. Для підвищення точності та достовірності розрахункових моделей досить часто використовують просторові (об'ємні, 3D) скінченні елементи. Це само по собі збільшує точність моделі та надає можливість якнайкраще передати геометрію реальних об'єктів.

Прикладом такої моделі може служити модель букси електровоза ДСЗ – рис. 3, а. Вона має в своєму складі близько 140 000 просторових елементів 8-вузлового ізопараметричного типу. В результаті розмірність задачі складала близько 400 000 ступенів вільності. Використання в цьому випадку 20-вузлового просторового скінченного елемента, безумовно, підвищує точність обчислень, проте в 3–4 рази збільшує розміри задачі, що для складних конструкцій є досить проблематичним.

Основною складністю при застосуванні ПК SCAD є практично повна відсутність інструментальної бази для роботи з просторовими скінченими елементами. Найгіршим є те, що всю скінченно-елементну сітку необхідно моделювати вручну (!) за відсутності засобів її автоматизованої генерації. Цей надзвичайно суттєвий недолік практично унеможливує використання ПК SCAD для просторових задач значного обсягу. Наприклад, на побудову та налагодження моделі букси було витрачено майже місяць кропіткої праці.

Зауважимо, що у випадку задач невеликого обсягу – розробки кронштейну 6-осного думпкара (рис. 3, б) – застосування ПК SCAD є цілком прийнятним.

1.6. Таке становище речей примусило шукати інші шляхи моделювання, зокрема, поєднання просторових скінчених елементів із плоскими. Прикладом може служити модель (половина) буферного бруса електровоза ДЕ1, яка включає близько 70 000 елементів і 65 000 вузлів – рис. 4.

Передня стінка та система внутрішніх ребер жорсткості моделювались пластинчастими скінченими елементами, усі інші частини бруса – просторовими елементами. Таке рішення було обумовлено ще й необхідністю задавати навантаження на поверхню. Ця опція в ПК SCAD передбачена тільки для плоских скінчених елементів.

Основною складністю такого «подвійного» моделювання є спотворення результатів у міс-

цях контакту скінчених елементів різних типів. Адже у вузлах плоского елемента відшукуються 6 невідомих переміщень, а у вузлах просторового – лише 3. Частина зусиль начебто «зникає» при передачі від елемента одного типу до іншого. Тому таку комбінацію скінчених елементів різних розмірностей слід використовувати дуже обережно, щоб не отримати хибний результат.

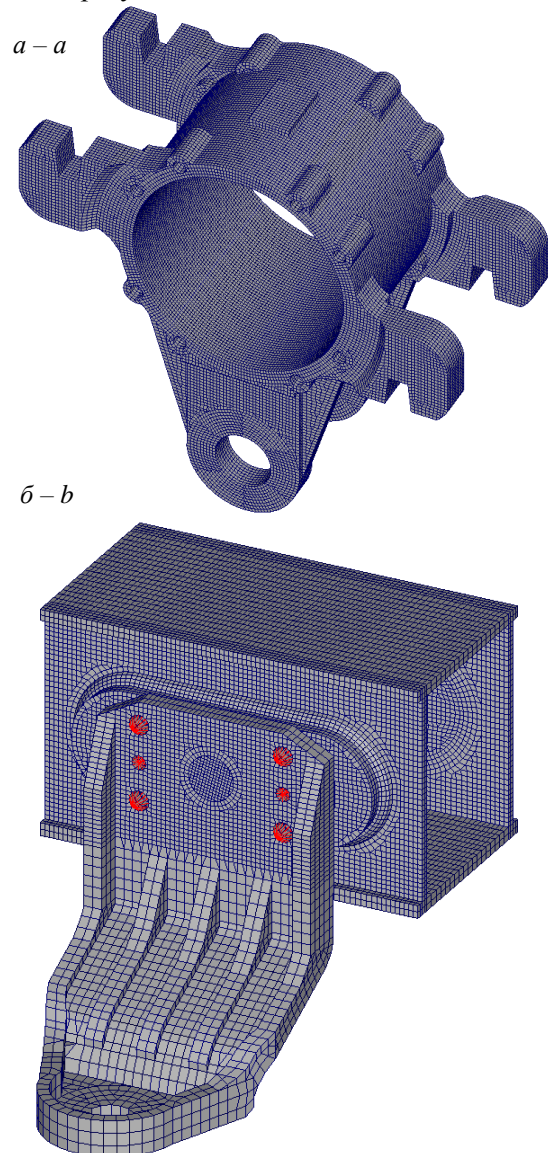


Рис. 3. Скінченно-елементні моделі з просторових скінчених елементів:
а – брус електровоза ДСЗ;
б – кронштейн 6-осного думпкара

Fig. 3. Finite element models of spatial finite elements:
а – electric locomotive DS3;
b – bracket of the 6-axis dumper car

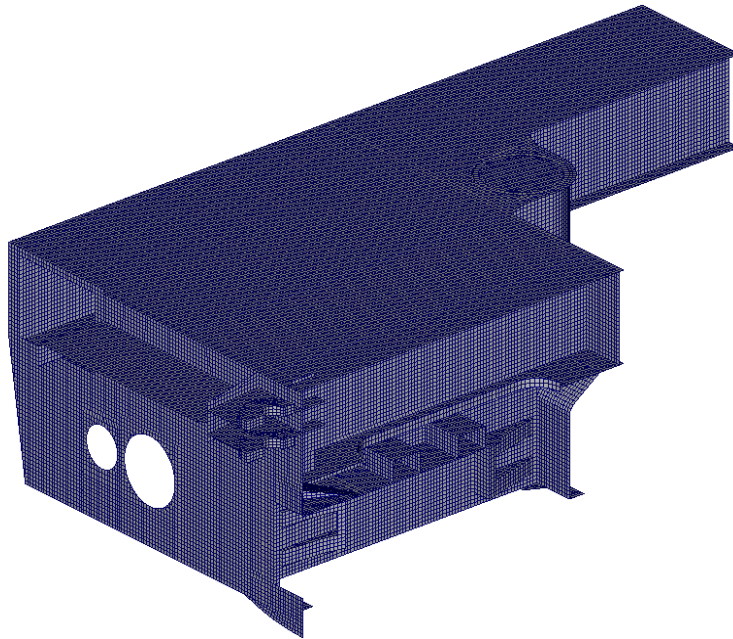


Рис. 4. Скінченно-елементна модель буферного бруса електровоза ДЕ1

Fig. 4. Finite element model of buffer beam in electric locomotive DE1

2. Задача руху в часі. Ще одним проблемним конструктивним елементом електровоза ДСЗ був струмоприймач. За характером роботи це є рухомий елемент, який може складатися/розкладатися під час експлуатації машини, а також дещо змінювати своє просторове положення в залежності від натягу дротів.

Для аналізу такої ситуації у ПК SCAD відсутні будь-які засоби, які дозволяли б моделювати задачі руху в часі, оскільки в будівельних конструкціях робота елементів передбачається як статична, без зміни їх геометричного положення. Тому була розроблена спеціальна методика, яка передбачала побудову ряду скінченно-елементних моделей із різною геометрією. Так, струмоприймач моделювався для повністю складеного положення (кут 10°), повністю розкритого положення (кут 50°) і низки проміжних положень (кути 12° , 15° , 25° , 35° і 45°) – рис. 5, а–г.

Модель являла собою стержневу систему з 75-и скінчених елементів. Найбільші зусилля за результатами обчислень спостерігались при куті підйому $14,5^\circ$, для чого будувалась апроксимаційна крива.

Використання стержневих елементів у даній задачі обумовлено формою поперечного перерізу самих елементів – кругла труба. У випадку

моделювання такого перерізу пластинчастими елементами необхідна досить дрібна розбивка на скінченні елементи по довжині кола. Як свідчать дані тестових моделей, спеціально побудованих та проаналізованих для цього випадку, достатнім слід вважати таку кількість елементів, за якої утворюється кут не більше 5° між окремими скінченими елементами. При цьому не створюється викривлення поля напружень, описане, наприклад, у [19].

На практиці, виходячи з необхідності мати форму скінченого елемента, що наближена до квадратної, це приводить до значної кількості скінчених елементів по довжині конструктивного елемента. За підрахунками автора в ситуації, що розглядається, модель струмоприймача мала б містити близько 500 000 вузлів, що становить порядку 3 млн. ступенів вільності. Навіть для сучасних комп'ютерів можливість формування та аналізу подібної моделі має бути спеціально обґрунтована.

У зв'язку з останнім необхідно також відзначити, що питання створення дрібної скінченно-елементної сітки та, відповідно, моделей значної розмірності, залишається все ще достатньо актуальним, адже як відмічено, наприклад, в роботі [5], все ж таки зберігається небезпека втрати точності рішення під час математичних операцій із наближеними числами.

НЕТРАДИЦІЙНІ ВИДИ ТРАНСПОРТУ. МАШИНИ ТА МЕХАНІЗМИ

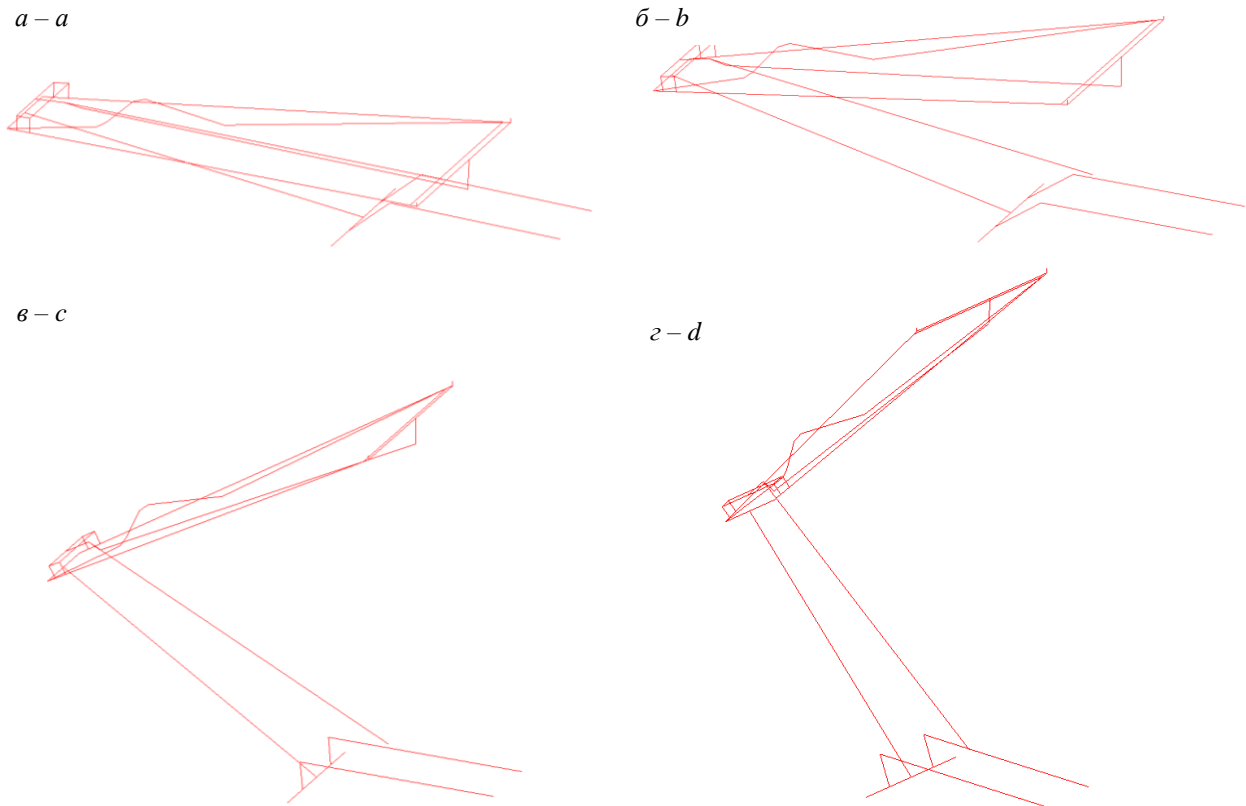


Рис. 5. Скінченно-елементні моделі струмоприймача електровоза ДСЗ в положеннях:
 $a - 10^\circ$; $b - 15^\circ$; $c - 35^\circ$; $z - 50^\circ$

Fig. 5. Finite-element models of the current collector in the electric locomotive DS3 in the positions:
 $a - 10^\circ$; $b - 15^\circ$; $c - 35^\circ$; $d - 50^\circ$

3. Контактна задача. Така задача є найпоширенішою для машинобудівних конструкцій. Проте для цього випадку ПК SCAD передбачає лише досить простий інструментарій для розгляду найпростішого випадку контакту двох площин. Однак, як показали результати тестового моделювання, навіть у цьому випадку геометрично-нелінійна задача примушує виконувати значну кількість ітерацій, що само по собі підвищує час пошуку рішення. До того ж дуже часто на одному з кроків рішення задачу просто «вибиває» через внутрішню помилку, обумовлену, як правило, високою нев'язкою між ітераційними кроками.

Одним із можливих виходів є використання стержневих елементів у зоні контакту. Так було змодельовано взаємодію ступиці колеса електровоза ДСЗ з несучим валом – рис. 6.

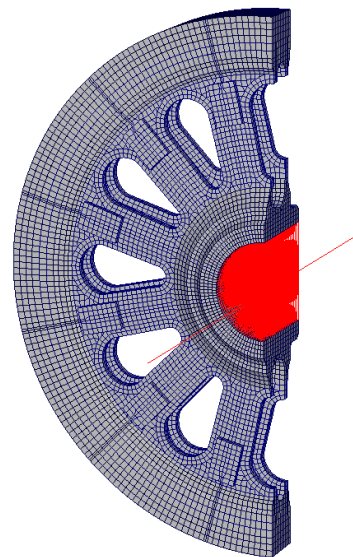


Рис. 6. Скінченно-елементна модель колеса електровоза ДСЗ

Fig. 6. Finite element model of the wheel in the electric locomotive DS3

НЕТРАДИЦІЙНІ ВИДИ ТРАНСПОРТУ. МАШИНИ ТА МЕХАНІЗМИ

Застосування стержнів передбачає виконання потрібних ітерацій «вручну». Сутність такої методики полягає в тому, що на першому кроці вирішується звичайна лінійна задача з усіма змодельованими стержнями. По результатах першого кроку ті стержні, в яких наявні зусилля розтягу, видаляються з моделі. Знов вирішується звичайна лінійна задача, і знов розтягнуті стержні видаляються з моделі. Так продовжується до тих пір, доки після чергового розрахункового кроку не залишаться тільки розтягнуті стержні. Звісно, що тип скінченного стержневого елемента має бути таким, що забезпечує роботу тільки на стиск-розтяг.

Аналогічним шляхом вирішувалися різноманітні «контактні» задачі за допомогою ПК SCAD, проте достовірність отримуваних результатів у жодному випадку точно встановити не вдалося – через відсутність даних для порівняння.

4. Задача розвитку тріщини. Такі задачі, в яких потрібно відслідкувати процес руйнування матеріалу конструкції, вважаються одними з найскладніших. Проте вирішити їх за-

собами ПК SCAD безпосередньо неможливо, через відсутність необхідного інструментарію. Тому в цьому випадку може бути застосована методика «ручних» ітерацій, аналогічна до випадку контактної задачі.

Її сутність полягає в тому, що в місцях екстремальних напруг, які перевищують межі міцності матеріалу, після звичайного лінійного розрахунку вирізається певна ділянка конструкції, яка моделює утворення тріщини. Далі виконується повторний розрахунок, після чого оцінюється рівень напруг у зоні, що розглядається, – якщо він перевищує межу міцності матеріалу, то розмір «тріщини» збільшується. Таким чином виконується ряд розрахунків, доки напруження не перевищуватимуть встановлену межу. При цьому розвиток «тріщини» може як призупинитися, так і продовжитися.

Така методика була апробована на моделі пресу для штампування залізничних коліс – рис. 7. Тріщина досягла величини близько 1 м і зупинилася.

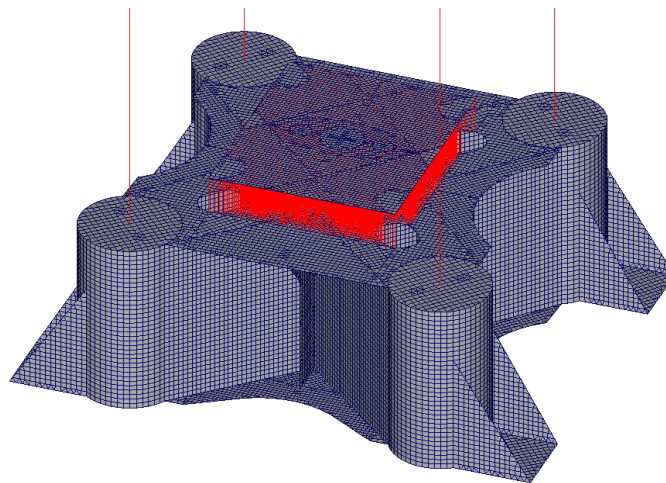


Рис. 7. Скінченно-елементна модель пресу для штампування залізничних коліс

Fig. 7. Finite-element model of press for railway wheels stamping

5. Фізична нелінійність. Окремим різновидом задач, що притаманні сфері машинобудування, є задачі транспортування різноманітних вантажів. Для цього можуть бути спеціально сконструйовані та виконані додаткові конструкції з демпфуючими елементами, які утримували б вантаж у проектному положенні.

Так, однією з подібних задач буда задача транспортування залізницею 6-осного думпкара. При цьому візки транспортувались окремо,

а сам корпус насаджувався на спеціально сконструйовані балки з опорними конусами у верхній частині (рис. 8). На поверхню цього конусу укладався шар спеціального полімеру, який виконував функцію демфера.

Моделювання такого прошарку передбачає можливість завдання нелінійної діаграми роботи матеріалу та рішення відповідної фізично-нелінійної задачі. Проте в ПК SCAD така можливість повністю відсутня, і для полімерного

НЕТРАДИЦІЙНІ ВИДИ ТРАНСПОРТУ. МАШИНИ ТА МЕХАНІЗМИ

прошарку в моделі прийшлося задавати усереднені лінійні фізичні характеристики. Наскільки це викривило результат – встановити не вдалося.

6. Посадка з натягом. Ще однією розповсюдженою задачею галузі машинобудування є з'єднання елементів із натягом. Наприклад, таким чином встановлюються в отвори шплінти, передбачені в спеціальному пристрої для виготовлення заклепок холодним способом (рис. 9).

Даний клас задач фактично поєднує в собі два окремі різновиди задач – контактну і задачу попереднього напруження (до речі, відому в будівництві). Кожна з цих задач сама по собі є геометрично-нелінійною, а їх поєднання є геометрично-нелінійністю «в квадраті». Звісно ж, їх рішення являє собою доволі складну й неоднозначну проблему, навіть для спеціалізованих програмних продуктів типу ANSYS або SolidWorks.

В ПК SCAD, на жаль, подібні машинобудівні задачі вирішити та, навіть, змоделювати

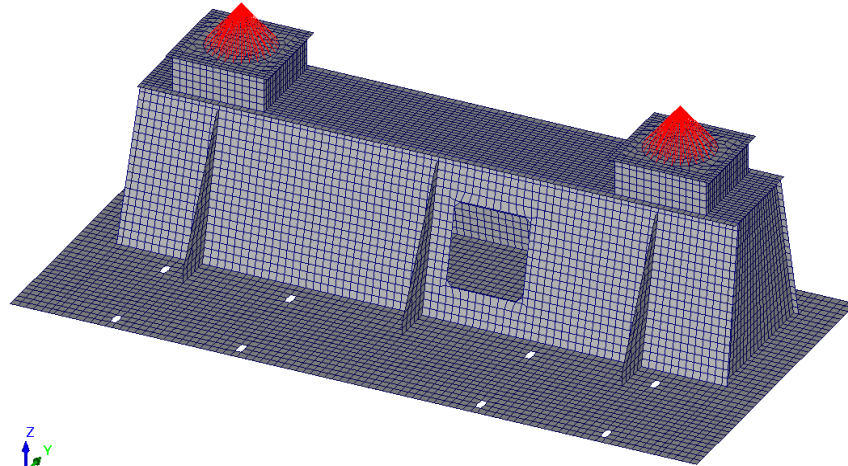
в теперішній час виявляється практично неможливим. Тому в практиці доводиться розглядати конструктивний елемент із отворами замість моделювання, наприклад, шплінтів, вважаючи таке рішення «йдучим в запас».

Наукова новизна та практична значимість

Оскільки в наявній фаховій літературі по проектуванню засобів транспорту практично повністю відсутня інформація стосовно використання будівельно-орієнтованих програмних продуктів на базі МСЕ, то узагальнений автором досвід дещо зменшує цей пробіл.

Також, на думку автора, фахівці, що працюють у сфері використання скінченно-елементного моделювання, безумовно, мають знайти для себе в даній публікації нові практичні прийоми чи підходи до вирішення різноманітних задач у машинобудівній галузі.

a – a



b – b

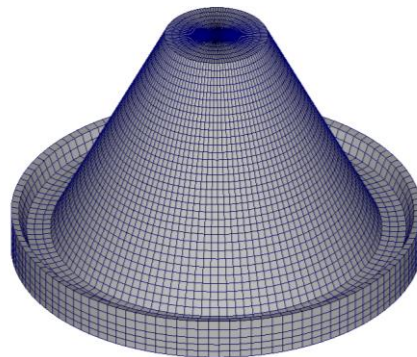


Рис. 8. Скінченно-елементна модель *a* – опорної балки та *b* – опорного конуса для транспортування 6-осного думпкара

Fig. 8. Finite element model *a* – the supporting beam and *b* – the supporting cone for transportation of 6-axle dumpcar

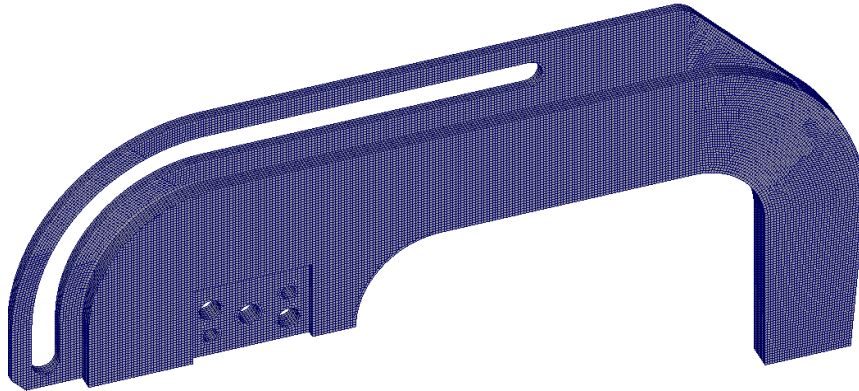


Рис. 9. Скінченно-елементна модель пристрою для виготовлення заклепок холодним способом

Fig. 9. Finite-element model of the device for cold rivets making

Висновки

Підсумовуючи все вищевикладене в даній публікації, слід узагальнити накопичений досвід використання будівельно-орієнтованого ПК SCAD для машинобудівної галузі:

1. У цілому ПК SCAD дозволяє вирішувати досить значне коло машинобудівних задач, схожих на задачі оцінки несучої здатності в будівництві. При цьому слід окремо зважати на проблему збіжності результатів у концентраторах.

2. Основними особливостями використання ПК SCAD при цьому є:

- розрахункові сполучення навантажень мають визначатись вручну, а комбінації навантажень – задаватися при спеціальному завантаженні;

- можливість «субмоделювання» має реалізовуватися побудовою окремої моделі для досліджуваної частини конструкції. При цьому необхідно залишати «на запас» приблизно подвійний розмір перерізу;

- для моделювання задач невеликої розмірності, у тому числі й для зварних швів, найбільш високу точність забезпечує просторовий

ізопараметричний 20-вузловий скінчений елемент;

- для моделювання задач конструкцій значної розмірності необхідно використовувати звичайний 8-вузловий просторовий ізопараметричний скінчений елемент. Причому поєднання в одній моделі такого елемента разом із пластинчастим призводить до втрати точності рішення.

3. Моделювання задачі руху конструктивного елемента в часі може бути реалізовано за допомогою побудови серії моделей із різним просторовим положенням рухомих елементів та подальшим відшукуванням найгіршого положення.

4. Для моделювання контактної задачі слід використовувати описану в публікації методику «ручних» ітерацій. Аналогічна за змістом методика може бути використана й для прогнозування розвитку тріщин.

5. Від моделювання фізично-нелінійних задач та задач попереднього натягу в ПК SCAD краще відмовитись та використовувати для цього більш потужні закордонні програмні продукти.

СПИСОК ВИКОРИСТАНИХ ДЖЕРЕЛ

1. Алямовский, А. А. SolidWorks Simulation. Инженерный анализ для профессионалов: задачи, методы, рекомендации / А. А. Алямовский. – Москва : ДМК Пресс, 2015. – 562 с.
2. Банников, Д. О. Корректировка результатов расчета напряжений по МКЭ методом HSS / Д. О. Банников, А. Э. Гуслистая // Вісн. Дніпропетр. нац. ун-ту залізн. трансп. ім. акад. В. Лазаряна. – Дніпропетровськ, 2011. – Вип. 38. – С. 134–141.

НЕТРАДИЦІЙНІ ВИДИ ТРАНСПОРТУ. МАШИНИ ТА МЕХАНІЗМИ

3. Банніков, Д. О. Оцінка практичної збіжності результатів аналізу пластинчастих моделей в методі скінчених елементів / Д. О. Банніков // Нові технології в будівництві. – 2017. – № 32. – С. 26–31.
4. Водопьянов, Р. Ю. Программный комплекс Лира-САПР 2014. Руководство пользователя. Обучающие примеры / Р. Ю. Водопьянов, В. П. Титок, А. Е. Артамонова ; под ред. А. С. Городецкого. – Москва : Электрон. изд., 2014. – 394 с.
5. Гуслиста, Г. Е. Оцінка важливості врахування нелінійних властивостей системи “споруда – ґрунтовий масив” при визначенні її напружено-деформованого стану / Г. Е. Гуслиста, Д. О. Банніков // Вісн. Дніпропетр. нац. ун-ту залізн. трансп. ім. акад. В. Лазаряна. – Дніпропетровськ, 2011. – Вип. 37. – С. 155–160.
6. Жилкин, В. А. Моделирование и статический расчет элементов конструкций в MSC Patran-Nastran-Marc : учеб. пособие / В. А. Жилкин. – Москва : Проспект науки, 2016. – 240 с.
7. Зенкевич, О. Метод конечных элементов в технике : [пер. с англ.] / под ред. Б. Е. Победри. – Москва : Мир, 1975. – 542 с.
8. Каплун, А. Б. ANSYS в руках инженера : практ. рук. / А. Б. Каплун, Е. М. Морозов, М. А. Шамраева. – Москва : Либроком, 2015. – 270 с.
9. Качуренко, В. В. Конструктивные решения стальных емкостей для сыпучих материалов / В. В. Качуренко, Д. О. Банников. – Днепропетровск : Новая идеология, 2016. – 168 с.
10. Нормы для расчета и оценка прочности несущих элементов, динамических качеств и воздействия на путь экипажной части локомотивов железных дорог МПС РФ колеи 1520 мм. – Москва : МПС РФ : ВНИИЖТ, 1998. – 145 с.
11. Нормы расчета и проектирования вагонов железных дорог МПС РФ колеи 1520 (несамоходных). – Москва : ГосНИИВ : ВНИИЖТ, 1996. – 319 с.
12. SCAD Office. Версия 21. Вычислительный комплекс SCAD++ / В. С. Карпиловский, Э. З. Криксунов, А. А. Маляренко, С. Ю. Фиалко, А. В. Перельмутер, М. А. Перельмутер. – Москва : СКАД СОФТ, 2015. – 848 с.
13. Dow, J. O. A Concise Overview of the Finite Element Method / J. O. Dow. – New York : Momentum Press, 2015. – 220 p.
14. Finite Element Analysis-New trends and Developments / Edited by Farzad Ebrahimi. – London : InTech, 2012. – 410 p. doi: 10.5772/3352.
15. Gatica, G. N. A Simple Introduction to the Mixed Finite Element Method: Theory and Application / G. N. Gatica. – Cham : Springer, 2014. – 132 p. doi: 10.1007/978-3-319-03695-3.
16. Liu, G. R. The Finite Element Method. A Practical Course / G. R. Liu, S. S. Quek. – Amsterdam : Elsevier LTD, 2014. – 433 p. doi: 10.1016/b978-0-08-098356-1.00014-x.
17. Onwubolu, G. Front matter / G. Onwubolu // Applied Mechanics with SolidWorks. – London, 2015. – P. i-xvii. doi: 10.1142/9781783263813_fmatter.
18. Overview of Extended Finite Element / Z. Zhuang, Z. Liu, B. Cheng, J. Liao // Extended Finite Element Method. – Amsterdam, 2014. – Chap. 1. – P. 6–12. doi: 10.1016/b978-0-12-407717-1.00001-7.
19. Thompson, M. K. Interacting with ANSYS / M. K. Thompson, J. M. Thompson // ANSYS Mechanical APDL for Finite Element Analysis. – Amsterdam, 2017. – Chap. 1. – P. 11–30. doi: 10.1016/B978-0-12-812981-4.00002-2.

Д. О. БАННИКОВ^{1*}

^{1*}Каф. «Строительное производство и геодезия», Днепропетровский национальный университет железнодорожного транспорта имени академика В. Лазаряна, ул. Лазаряна, 2, Днипро, Украина, 49010, тел. +38 (056) 373 15 57, эл. почта bdo2010@rambler.ru, ORCID 0000-0002-9019-9679

ИСПОЛЬЗОВАНИЕ СТРОИТЕЛЬНО-ОРИЕНТИРОВАННОГО ПК SCAD ДЛЯ АНАЛИЗА РАБОТЫ МАШИНОСТРОИТЕЛЬНЫХ КОНСТРУКЦИЙ

Цель. В случае анализа работы машиностроительных конструкций непосредственное использование строительно-ориентированных программных разработок является невозможным, поскольку идеология и методика решения разнообразных задач в строительстве и машиностроении различаются. Поэтому при

НЕТРАДИЦІЙНІ ВИДИ ТРАНСПОРТУ. МАШИНИ ТА МЕХАНІЗМИ

проведенні практичних розрахунків виникає необхідність в одній корективці закладених в програмні комплекси підходів і їх адаптації к машинобудівній галузі. Изложение авторского опыта использования строительно-ориентированного программного комплекса SCAD for Windows для анализа работы разнообразных машиностроительных конструкций, их узлов, агрегатов и является непосредственной целью публикации. **Методика.** На протяжении значительного периода времени автор занимался анализом работы строительно-ориентированного программного комплекса SCAD for Windows для анализа работы разнообразных машиностроительных конструкций, их узлов, агрегатов и является непосредственной целью публикации. **Методика.** На протяжении значительного периода времени автор занимался анализом работы строительно-ориентированного программного комплекса SCAD for Windows. Параллельно с этим было рассмотрено значительное количество машиностроительных конструкций, в том числе единиц подвижного состава железной дороги. Большинство из таких задач переросли в научно-поисковую проблему, которую необходимо было всесторонне исследовать и проанализировать перед тем, как приводить конструкторские рекомендации. **Результаты.** В публикации представлены более десятка разнообразных задач, характерных для отрасли машиностроения, с которыми автору пришлось иметь дело. Среди них статическая и квазистатическая задачи, задача движения во времени, контактная задача, задача развития трещин, физическая и геометрическая нелинейности. Соответственно для каждой из этих задач приведены основные проблемы, особенности и практические приемы, наработанные во время исследования, а также в качестве иллюстрации представлены построенные конечно-элементные модели. **Научная новизна.** Обобщен опыт использования строительно-ориентированного программного продукта на базе метода конечных элементов для анализа работы машиностроительных конструкций. Изложен ряд практических приемов и подходов к решению разнообразных задач в машиностроительной сфере. **Практическая значимость.** Применение приведенной информации, методов и подходов позволяет не только решить конкретные практические задачи машиностроительной сферы, но и получить корректные и практически приемлемые решения.

Ключевые слова: метод конечных элементов; ПК SCAD for Windows; машиностроение; конструкция

D. O. BANNIKOV^{1*}

^{1*}Dep. «Construction Production and Geodesy», Dnipropetrovsk National University of Railway Transport named after Academician V. Lazaryan, Lazaryan St., 2, Dnipro, Ukraine, 49010, tel. +38 (097) 532 54 46, e-mail bdo2010@rambler.ru, ORCID 0000-0002-9019-9679

USAGE OF CONSTRUCTION-ORIENTED SOFTWARE SCAD FOR ANALYSIS OF WORK OF MACHINE-BUILDING STRUCTURES

Purpose. In the case of analysis of work of the machine-building structures, the direct usage of construction-oriented software developments is impossible, since ideology and methodology for solving various tasks in construction and machine-building are different. Therefore, in the conducting of practical calculations, there is a need for a certain adjustment of the approaches put in the program complexes and their adaptation to the engineering industry. The presentation of the author's experience of the construction-oriented software SCAD usage for Windows for analyzing the work of various machine-building structures, their components and assemblies is the immediate purpose of the publication. **Methodology.** During a long period of time the author was engaged in analyzing the work of building, mainly thin-walled, steel structures using the Finite Element Method based on the SCAD for Windows software package. At the same time, a considerable number of machine-building structures were considered, including railroad rolling stock units. Most of these tasks grew into a scientific and research problem that needed to be thoroughly researched and analyzed before giving design recommendations. **Findings.** The publication presents more than a dozen different tasks, typical for the machine-building industry, which the author had to deal with. Static and quasi-static problems, the problem of motion in time, the contact problem, the problem of the cracks development, the physical and geometric non-linearity are among them. Accordingly, for each of these problems the main challenges, features and practical techniques developed during the work are presented, as well as the constructed finite element models are presented as an illustration. **Originality.** The experience of construction-oriented software product usage on the basis of the Finite Element Method for analyzing of the work of machine-building structures is generalized. A number of practical methods and approaches to the solution of various problems in the machine-building sphere are set forth. **Practical value.** The application of the given information, methods and approaches allows not only to solve concrete practical problems of the machine-building sphere, but also to obtain correct and practically acceptable solutions.

Keywords: Finite Element Method; SCAD software package for Windows; machine-building; structure

REFERENCES

1. Alyamovsky, A. A. (2015). *SolidWorks Simulation. Inzhenernyy analiz dlya professionalov: zadachi, metody, rekomendatsii*. Moscow: DMK Press. (in Russian)
2. Bannikov, D. O., & Guslistaja, A. E. (2011). Correction of results of stress calculation with FEM by HSS method. *Bulletin of Dnipropetrovsk National University of Railway Transport named after Academician V. Lazaryan*, 38, 134-141. (in Russian)
3. Bannikov, D. O. (2017). Otsinka praktychnoi zbizhnosti rezultativ analizu plastynchastykh modelei v metodi skinchenykh elementiv. *Novi tekhnologii v budivnytstvi*, 32, 26-31. (in Ukrainian)
4. Vodopyanov, R. Y., Titok V. P., & Artamonova, A. E. (2014). *Programmnyy kompleks Lira-SAPR 2014. Rukovodstvo polzovatelya. Obuchayushchie primery*. Moscow: Elektronnoe izdanie (in Russian)
5. Guslistaja, A. E., & Bannikov, D. O. (2011). Estimation of the importance of taking into account the nonlinear properties of the system "structure-soil array" in determining its stress-strain state. *Bulletin of Dnipropetrovsk National University of Railway Transport named after Academician V. Lazaryan*, 37, 155-160. (in Ukrainian)
6. Zhilkin, V. A. (2016). *Modelirovanie i staticheskiy raschet elementov konstruksiy v MSC Patran-Nastran-Marc: Uchebnoe posobie*. Moscow: Prospekt nauki. (in Russian)
7. Zenkevitch, O., & Pobedrya, B. Y. (Ed). (1975). *Metod konechnykh elementov v tekhnike: Perevod s angliyskogo*. Moscow: Mir. (in Russian)
8. Kaplun, A. B., Morozov, E. M., & Shamraeva M. A. (2015). *ANSYS v rukakh inzhenera: Prakticheskoe rukovodstvo*. Moscow: Librocom. (in Russian)
9. Kachurenko, V. V., & Bannikov, D. O. (2016). *Konstruktivnye resheniya stalnykh emkostey dlya sypuchikh materialov*. Dnipropetrovs: Novaja ideologia. (in Russian)
10. *Normy dlya rascheta i otsenka prochnosti nesushchikh elementov, dinamicheskikh kachestv i vozdeystviya na put ekipazhnoy chasti lokomotivov zheleznykh dorog MPS RF kolei 1520 mm*. (1998). Moscow: MPS RF: VNIIZhT. (in Russian)
11. *Normy rascheta i proektirovaniya vagonov zheleznykh dorog MPS RF kolei 1520 (nesamokhodnykh)*. (1996). Moscow: GosNIIV: VNIIZhT. (in Russian)
12. Karpilovsky, V. S., Kriksunov, E. Z., Maljarenko, A. A., Fialko, S. Y., Perelmutter, A. V., & Perelmutter, M. A. (2015). *SCAD Office. Versiya 21. Vychislitelnyy kompleks SCAD++*. Moscow: SKAD SOFT. (in Russian)
13. Dow, J. O. (2015). *A Concise Overview of the Finite Element Method*. New York: Momentum Press. (in English)
14. Ebrahimi, F. (Ed). (2012). *Finite Element Analysis-New trends and Developments*. London: InTech. doi: 10.5772/3352. (in English)
15. Gatica, G. N. (2014). *A Simple Introduction to the Mixed Finite Element Method: Theory and Application*. Cham: Springer. doi: 10.1007/978-3-319-03695-3. (in English)
16. Liu, G. R., & Quek, S. S. (2014). *The Finite Element Method. A Practical Course*. Amsterdam: Elsevier LTD. doi: 10.1016/b978-0-08-098356-1.00014-x. (in English)
17. Onwubolu, G. (2015). Front matter. In G. Onwubolu (Ed.), *Applied Mechanics with SolidWorks*. (pp. i-xvii) London. doi: 10.1142/9781783263813_fmatter. (in English)
18. Zhuang, Z., Liu, Z., Cheng, B., & Liao, J. (2014). Overview of Extended Finite Element. *Extended Finite Element Method, 1*, 6-12. doi: 10.1016/b978-0-12-407717-1.00001-7. (in English)
19. Thompson, M. K., & Thomson, J. M. (2017). Interacting with ANSYS. *ANSYS Mechanical APDL for Finite Element Analysis, 1(11-30)*. doi: 10.1016/B978-0-12-812981-4.00002-2. (in English)

Стаття рекомендована до публікації д.т.н., проф. С. В. Ракшою (Україна)

Надійшла до редколегії: 02.11.2017

Прийнята до друку: 12.02.2018