

УДК 629.017

ПУТИ И МЕТОДЫ СНИЖЕНИЯ ОПАСНЫХ ПОСЛЕДСТВИЙ ДТП И ЧИСЛА ОПРОКИДЫВАНИЙ

А.С. Полянский, профессор, д.т.н., В.В. Задорожня, аспирант,
Харьковский национальный технический университет сельского
хозяйства имени Петра Василенко

Аннотация. Рассмотрены некоторые факторы снижения вероятности несчастных случаев из-за опрокидывания. Предложен метод, позволяющий на ранней стадии возмущенного движения провести динамическую стабилизацию поперечной устойчивости положения трактора.

Ключевые слова: опрокидывание, несчастный случай, машинно-тракторный агрегат (МТА), трактор, поперечный уклон.

ШЛЯХИ І МЕТОДИ ЗНИЖЕННЯ НЕБЕЗПЕЧНИХ НАСЛІДКІВ ДТП І ЧИСЛА ПЕРЕКИДАНЬ

О.С. Полянський, професор, д.т.н., В.В. Задорожня, аспірант,
Харківський національний технічний університет сільського
господарства імені Петра Василенка

Анотація. Розглянуто деякі фактори зниження ймовірності нещасних випадків через перекидання. Запропоновано метод, що дозволяє на ранній стадії збуреного руху провести динамічну стабілізацію поперечної стійкості положення трактора.

Ключові слова: перекидання, нещасний випадок, машинно-тракторний агрегат (МТА), трактор, поперечний ухил.

WAYS AND METHODS TO REDUCE DANGEROUS EFFECTS OF ACCIDENTS AND NUMBER OF ROLLOVERS

O. Polianskiy, Professor, Doctor of Engineering Science, V. Zadorozhnia, Post-graduate,
Kharkiv Petro Vasilenko National Technical University of Agriculture

Abstract. Some factors reducing probability of accidents due to rollovers have been considered. A method which enables dynamic stabilization of tractor transverse stability at the early stage of the perturbed motion has been proposed.

Key words: rollover, accident, the machine-tractor unit (MTU), tractor, cross slope.

Введение

Внедрение новой техники, новых технологических процессов требует совершенствования форм и методов охраны труда. Особую важность здесь имеют организационно-технические меры предотвращения несчастных случаев, в том числе и опрокидывания тракторов. Строгое выполнение системы технического обслуживания машинно-трак-

торного парка – одно из главнейших организационно-технических мероприятий обеспечения безопасности труда и, в частности, предотвращения опрокидываний.

Анализ публикаций

Несчастный случай рассматривают как следствие неожиданного изменения производственной ситуации, что тождественно изме-

нению состояния и профессиональной деятельности человека [1]. Следовательно, опасные условия складываются как из внешних объективных условий, так и в результате опасных действий человека, чаще всего не соответствующих требованиям профессионального поведения.

В табл. 1 приведены показатели производственного травматизма со смертельным исходом среди трактористов-машинистов за последние пять лет.

Таблица 1 Производственный травматизм со смертельным исходом среди трактористов-машинистов сельскохозяйственного производства (за видами происшествий)

Причины	Всего	%
Столкновение	999	33
Столкновение с железнодорожным транспортом	28	0,9
Опрокидывание	857	28,2
Опрокидывание при ДТП	42	1,4
Наезд на препятствие	1060	34,8
Другие виды происшествий	58	1,7

Одной из важнейших предпосылок снижения опасности возможных аварийных ситуаций в производственных условиях является содержание в нормальном состоянии производственных объектов – полей, дорог и машинно-тракторных агрегатов (МТА). При этом надежность МТА должна расцениваться как существенный фактор снижения вероятности несчастных случаев, в том числе из-за опрокидываний. При работе скоростных современных тракторов на склонах это обретает особую значимость [2].

Цель и постановка задачи

Целью исследования является совершенствование форм и методов предотвращения несчастных случаев, в том числе и опрокидывания тракторов.

Для достижения поставленной цели сформулированы следующие задачи исследования:

– провести анализ некоторых факторов снижения вероятности несчастных случаев из-за опрокидывания;

– разработать метод, позволяющий на ранней стадии возмущенного движения провести динамическую стабилизацию поперечной устойчивости положения трактора.

Пути и методы снижения опасных последствий ДТП и числа опрокидываний

Надежность МТА включает в себя: 1) приспособленность к выполнению своего технологического назначения; 2) стабильность эксплуатационных показателей; 3) стабильность агротехнических показателей; 4) безотказность в работе; 5) устойчивость от опрокидывания.

Рассмотрим некоторые из факторов, определяющих перечисленные свойства.

Безопасность работы и выполнение агротехнических требований качества механизированных работ определяют как состоянием водителя, так и состоянием МТА, поэтому остановимся на этих факторах.

Состояние водителя зависит от условий труда и особенностей самого тракториста. В свою очередь условия труда формируются следующей группой факторов:

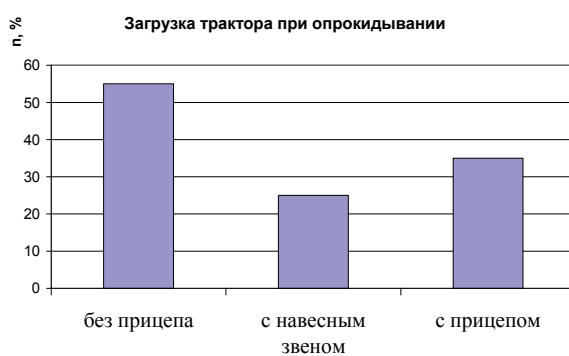
- определяющие условия труда, от которых зависит физиологическое состояние водителя (микроклимат кабины, шум, вибрации и колебания, освещенность, запыленность и загазованность);
- составляющие предмет эргономики – удобство расположения органов управления, рабочая поза водителя, обзорность, психологическая нагрузка на водителя;
- производственно-эстетические, влияющие на настроение и тонус водителя;
- морального характера (все, что способствует атмосфере энтузиазма при выполнении работы).

Кроме факторов условий труда, состояние водителя зависит от его собственных качеств. Сюда относятся:

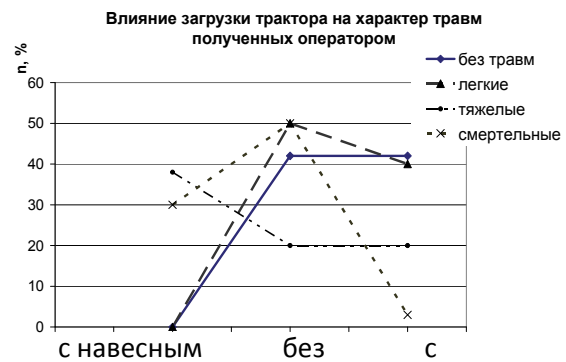
- психотехнические данные, соответствие их требованиям, предъявляемым к водителю (быстрота реакции, быстрота восприятия, внимательность, умение распределять внимание – способность оптимизировать свои манипуляции и др.);
- психофизиологическое состояние в момент работы – все, что создает настроение и темп нарастания утомления, вызванный этим обстоятельством;

– квалификация, опыт, определяемый стажем работы, натренированностью, способствующие выдержке и выносливости водителя.

Состояние МТА зависит от его свойств и условий работы. Свойства, определяющие состояние МТА, – это техническое совершенство трактора, агрегируемых с ним машин, элементов сочленения или навески; техническая исправность всех частей агрегата; правильность настройки или регулировки всех систем и механизмов в соответствии с режимом работы; степень автоматизации и оптимизации режима работы и др.



а



б

Рис. 1. Распределение случаев опрокидывания тракторов Т-150К в зависимости от загрузки (а) и тяжесть травмирования оператора при выполнении работ (б)

Устойчивость от опрокидывания является одним из свойств комплексного эксплуатационного свойства тракторов. Сохранение устойчивости положения колесных машин является одним из самых важных направлений обеспечения безопасности движения и охраны труда при работе на тракторах [3].

Склоны создают повышенную опасность переворачивания трактора по поверхности в случае поперечного опрокидывания, что может вызвать тяжелые травмы тракториста и серьезные повреждения трактора.

Рассмотрим движение трактора на поперечном уклоне.

Условием бокового опрокидывания трактора является поворот остова машины в поперечной плоскости на угол $\gamma_{пр}$, являющийся предельным по условию устойчивости положения в поперечной плоскости.

$$\gamma_{пр} = \alpha - \beta, \quad (1)$$

На рисунке 1 показано количество опрокидываний трактора с различными видами агрегатирования и характер травм, получаемых оператором при опрокидывании.

Представленные зависимости подтверждают, что тяжелые и смертельные травмы получает оператор при движении трактора без прицепа или с навесным звеном. Легкие травмы оператор получает при опрокидывании трактора, двигавшегося с прицепом или с навесными орудиями.

где α – угол поперечной статической устойчивости трактора.

$$\alpha = \arctg \frac{B}{2h}, \quad (2)$$

где B – колея (поперечная колесная база); h – высота центра масс; β – угол поперечного уклона дороги.

Таким образом, при появлении углового возмущения γ_v в поперечной плоскости ($\gamma_v \geq \gamma_{пр}$) линия действия силы тяжести G будет проходить левее оси OZ , и момент стабилизирующей от силы тяжести G станет опрокидывающим. Трактор теряет устойчивость положения и опрокинется даже при исчезновении возмущающих воздействий. Таким образом, $\gamma_{пр}$ является предельным угловым кинематическим возмущением, при превышении которого теряется устойчивость.

При помощи метода парциальных ускорений определим условия сохранения трактором устойчивого положения. Предельное энерге-

тическое возмущение, превышение которого определяет потерю боковой устойчивости положения, определяется увеличением потенциальной энергии трактора при переходе центра масс машины из точки C в точку C' , лежащую на вертикальной оси OZ (рис. 2).

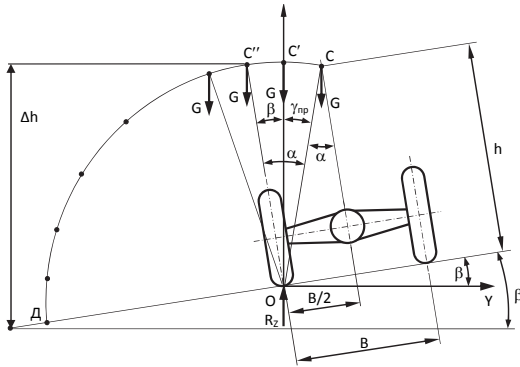


Рис. 2. Расчетная схема для оценки поперечной устойчивости трактора

$$\Delta W_n = G \cdot \Delta h = mg \Delta h, \quad (3)$$

где G – общая сила тяжести машины; m – общая масса машины; g – ускорение свободного падения, $g = 9,81 \text{ м/с}^2$; Δh – вертикальное (вдоль оси OZ) перемещение центра масс машины при ее угловом перемещении.

Путем математических преобразований определяем начальное парциальное стабилизирующее ускорение и находим при $\gamma = 0$

$$\dot{w}_{x0}^{ПC} = -\frac{g}{h} \cdot \frac{\sin(\alpha - \beta)}{\frac{i_x^2}{h^2} + \sec^2 \alpha}. \quad (4)$$

С увеличением γ происходит уменьшение $\dot{w}_x^{ПC}$ и при $\gamma = \gamma_{np}$ (см. соотношение (1)) величина $\dot{w}_x^{ПC}$ равна нулю. При $\gamma > \gamma_{np}$ указанное ускорение меняет свой знак на противоположный, т.е. становится возмущающим парциальным ускорением от силы тяжести машины.

Пусть нам известно возмущающее парциальное ускорение $\dot{w}_x^{ПB}(t)$ и время его действия (tb). Парциальная угловая скорость, созданная действием парциального возмущающего ускорения $\dot{w}_x^{ПB}(t)$ в течение времени (tb)

$$w_x^{ПB} = \int_0^{tb} \dot{w}_x^{ПB}(t) Gt. \quad (5)$$

Кинетическая энергия возмущающего воздействия

$$W_{K.B} = I_0 \frac{(w_x^{ПB})^2}{2} \quad (6)$$

должна быть меньше или равна предельному энергетическому возмущению $\Delta W_{П}$, т.е.

$$I_0 \frac{(w_x^{ПB})^2}{2} \leq mgh \frac{1 - \cos(\alpha - \beta)}{\cos \alpha} \quad (7)$$

Условием сохранения статической устойчивости является

$$\dot{w}_{x0}^{ПB} \leq \frac{g}{h} \cdot \frac{\sin(\alpha - \beta)}{\frac{i_x^2}{h^2} + \sec^2 \alpha} \quad (8)$$

Если предположить, что

$$\dot{w}_x^{ПB}(t) = \dot{w}_{x0}^{ПB} = \text{const}, \quad (9)$$

то выражение (5) примет вид

$$w_x^{ПB}(t) = \dot{w}_{x0}^{ПB} \cdot t_b. \quad (10)$$

С учетом выражения (10) условие сохранения динамической поперечной устойчивости положения машин примет вид

$$w_x^{ПB} \cdot t_b \leq \sqrt{\frac{2g}{h} \cdot \frac{1 - \cos(\alpha - \beta)}{\frac{i_x^2}{h^2} \cos \alpha + \sec \alpha}} \quad (11)$$

Выражение (11) определяет условие сохранения трактором поперечной динамической устойчивости положения.

На рис. 3 – 4 представлено условие сохранения колёсной машиной поперечной динамической устойчивости положения в зависимости от угла α .

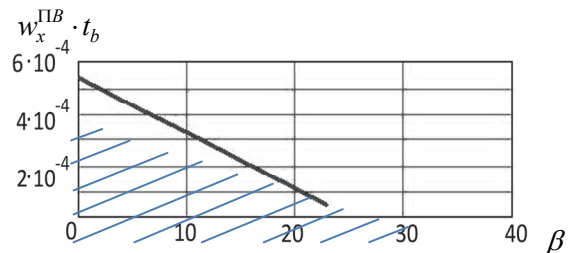


Рис. 3. Условия сохранения колёсной машиной поперечной динамической устойчивости положения при $\alpha = 25^\circ$

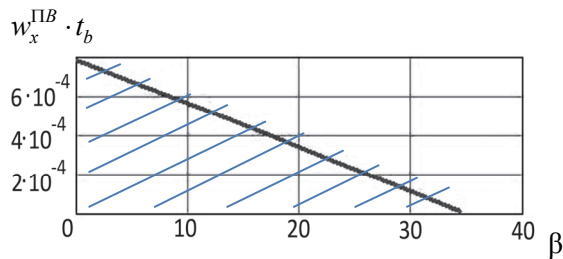


Рис. 4. Условия сохранения колесной машиной поперечной динамической устойчивости положения при $\alpha = 35^\circ$

Как видно из рис. 2 – 5, полученные кривые делят указанные графики на две зоны. Зона, в которой соблюдается условие сохранения трактором поперечной динамической устойчивости ($\dot{w}_{x0}^{ПВ} < \dot{w}_{x0}^{ПС}$), заштрихована.

Если в процессе движения определять значения угловых ускорений машины в вертикальной плоскости, то можно прогнозировать устойчивость положения трактора при выполнении технологической операции.

Выводы

1. Определены снижения вероятности несчастных случаев и опасности возможных аварийных ситуаций при работе скоростных современных тракторов на склонах.
2. С использованием метода парциальных ускорений определены внешние возмущения,

приводящие к потере устойчивости трактора при движении на поперечном уклоне.

Литература

1. Термінологічний словник з безпеки життєдіяльності / В.Л. Луценков, Д.А. Бутко, О.В. Гранкіна та ін. – К.: Урожай, 1995. – 144 с.
2. Коновалов В.Ф. Динамическая устойчивость тракторов / В.Ф. Коновалов. – М.: Машиностроение, 1981. – 144 с.
3. Подригало М.А. Оценка устойчивости положения колесных машин методом парциальных ускорений / М.А. Подригало, А.С. Полянский, Д.М. Клец и др. // Праці Таврійського державного агротехнологічного університету. – 2011. – Вип. 11, том 1. – С. 58 – 66.
4. Артемов Н.П. Метод парциальных ускорений и его приложения в динамике мобильных машин / Н.П. Артемов, А.Т. Лебедев, М.А. Подригало и др. – Х.: Миськдрук, 2012. – 220 с.

Рецензент: В.М. Попов, доцент, к.т.н., ХНАДУ.

Статья поступила в редакцию 29 августа 2012 г.