

МЕХАТРОНИКА

УДК 629.113.066

ПРОГРАММНО-АППАРАТНЫЙ КОМПЛЕКС ИССЛЕДОВАНИЯ РАБОЧИХ ПРОЦЕССОВ ГИБРИДНОЙ СИЛОВОЙ УСТАНОВКИ

С. А. Сериков, доц., д. т. н., В. Я. Двадненко, доц., к. т. н.,
А. В. Бажинов, проф., д. т. н., А. Б. Богаевский, проф., д. т. н.,
Харьковский национальный автомобильно-дорожный университет

Аннотация. Рассмотрена программно-аппаратная реализация информационно-измерительного комплекса исследования рабочих процессов гибридной силовой установки в ходе ездовых испытаний гибридного автомобиля.

Ключевые слова: информационно-измерительный комплекс, гибридная силовая установка, испытательный ездовой цикл, обработка результатов измерений.

ПРОГРАМНО-АППАРАТНИЙ КОМПЛЕКС ДОСЛІДЖЕННЯ РОБОЧИХ ПРОЦЕСІВ ГІБРИДНОЇ СИЛОВОЇ УСТАНОВКИ

С. А. Серіков, доц., д. т. н., В. Я. Двадненко, доц., к. т. н.,
О. В. Бажинов, проф., д. т. н., О. Б. Богаєвський, проф., д. т. н.,
Харківський національний автомобільно-дорожній університет

Анотація. Розглянуто програмно-апаратну реалізацію інформаційно-вимірювального комплексу дослідження робочих процесів гібридної сигової установки в ході їздових випробувань гібридного автомобіля.

Ключові слова: інформаційно-вимірювальний комплекс, гібридна силова установка, випробувальний їздовий цикл, обробка результатів вимірювань.

PROGRAM-MEASURING COMPLEX FOR RESEARCHES OF WORKINGS PROCESSES IN POWER SETTING OF HYBRID CAR

S. Serikov, Assoc. Prof., D. Sc. (Eng.), V. Dvadnenko, Assoc. Prof., Ph. D. (Eng.),
A. Bazhinov, Prof., D. Sc. (Eng.), A. Bogaevskii, Prof., D. Sc. (Eng.),
Kharkiv National Automobile and Highway University

Abstract. Programmatic-apparatus realization of a measuring complex for research of working processes of a hybrid power-plant during the drive tests of hybrid vehicles is considered.

Key words: information-measuring complex, hybrid power-plant, test driving cycle, treatment of measuring results.

Введение

Кафедра автомобильной электроники Харьковского национального автомобильно-дорожного университета в последние годы стала общепризнанным лидером в области отечественных исследований экономических и экологически безопасных транспортных

средств. На кафедре были созданы два опытных гибридных автомобиля с параллельной схемой гибридной силовой установки на базе серийных автомобилей «Таврия-пикап» ЗАЗ-11024-08 и «Сенс» ЗАО «Запорожский автомобилестроительный завод». В настоящее время ведутся исследования в области структурной и параметрической оптимиза-

ции силовых установок гибридных транспортных средств, разработки методов и алгоритмов оптимизации и адаптации управления силовыми установками для повышения их экономичности и экологической безопасности. Такие исследования требуют создания новых инструментальных средств для исследования рабочих процессов гибридных силовых установок в ходе ездовых испытаний автомобиля.

Анализ публикаций

На кафедре автомобильной электроники накоплен богатый опыт создания высокотехнологичных инструментальных средств контроля, регистрации и диагностики параметров и характеристик автомобильных силовых установок. Так, в работах [1, 2] описаны компьютеризированные системы контроля параметров автомобильных двигателей внутреннего сгорания, в частности программно-аппаратный комплекс оценки остаточного ресурса ДВС и компьютеризированная система диагностики состояния цилиндропоршневой группы и кривошипно-шатунного механизма ДВС. В работе [3] представлен программно-аппаратный комплекс для исследования характеристик системы управления инжекторным ДВС. Один из вариантов построения информационно-измерительного комплекса для исследования рабочих процессов силовой установки гибридного автомобиля описан в [4]. Рассмотренный комплекс использовался в ходе ездовых испытаний гибридного автомобиля на базе серийного автомобиля «Таврия-пикап». Создание нового гибридного автомобиля на базе «Сенс» потребовало модификации инструментальных средств исследования рабочих процессов гибридной силовой установки. Созданный для этих задач новый программно-аппаратный комплекс рассматривается в данной работе.

Цель и постановка задачи

В процессе ездовых испытаний гибридного автомобиля осуществляется оптимизация системы управления его силовой установки, эмпирический подбор некоторых параметров, определяющих её функционирование, сравнительная оценка экономичности и экологической безопасности гибридного автомобиля по сравнению с базовой моделью на различных режимах движения. Для осуществления этих задач необходима регистрация основных параметров, характеризующих протекание рабочих процессов гибридной силовой установки в ходе ездовых испытаний автомобиля.

Достаточно полное представление о функционировании тягового электропривода на основе вентильного электродвигателя с электромагнитным возбуждением, LiIon тяговой аккумуляторной батареи, системы рекуперации энергии, двигателя внутреннего сгорания MeMz-307 и системы управления гибридной силовой установкой обеспечивает регистрация в процессе движения автомобиля следующих параметров:

- сигнала управления электромагнитным моментом вентильного электродвигателя;
- тока тяговой аккумуляторной батареи (тока разряда в электротяговом режиме и заряда – при рекуперативном торможении);
- напряжения тяговой аккумуляторной батареи;
- напряжения бортовой сети автомобиля;
- сигнала управления эффективным крутящим моментом ДВС;
- длительности импульса впрыска топлива;
- расчётного часового расхода топлива;
- скорости вращения коленчатого вала ДВС;
- скорости автомобиля;
- текущего времени ездового цикла.

Данные параметры позволяют также оценить синергетический эффект от функционирования указанных агрегатов в составе гибридной силовой установки при различных режимах движения автомобиля. Период дискретизации выбранных параметров при их регистрации определяется динамическими свойствами рабочих процессов в отдельных агрегатах, составляющих гибридную силовую установку. Исследования показывают, что для оценки показателей качества процесса управления может использоваться период дискретизации 30 ÷ 40 мс. Данный период дискретизации обеспечивает регистрацию с достаточной точностью процессов с наименьшими постоянными времени. Однако для обеспечения удобства дальнейшей обработки результатов измерений данный период дискретизации должен использоваться для всех регистрируемых параметров.

Особенности программно-аппаратной реализации информационно-измерительного комплекса

Функциональная схема информационно-измерительного комплекса, обеспечивающего сбор, регистрацию, первичную обработку и сохранение в памяти персонального компьютера основных параметров, характеризующих протекание рабочих процессов гибридных

ной силовой установки в ходе ездовых испытаний автомобиля, представлена на рис. 1.

Данный комплекс осуществляет регистрацию диагностических параметров, считываемых из САУ ДВС (МИКАС – 10.3), а также дополнительных параметров, специфических

для гибридной силовой установки исследуемого автомобиля. При этом информационно-измерительный комплекс может работать в полуавтоматическом режиме под управлением оператора, осуществляющего контроль процесса испытаний, либо в автоматическом режиме по заранее заданной программе.

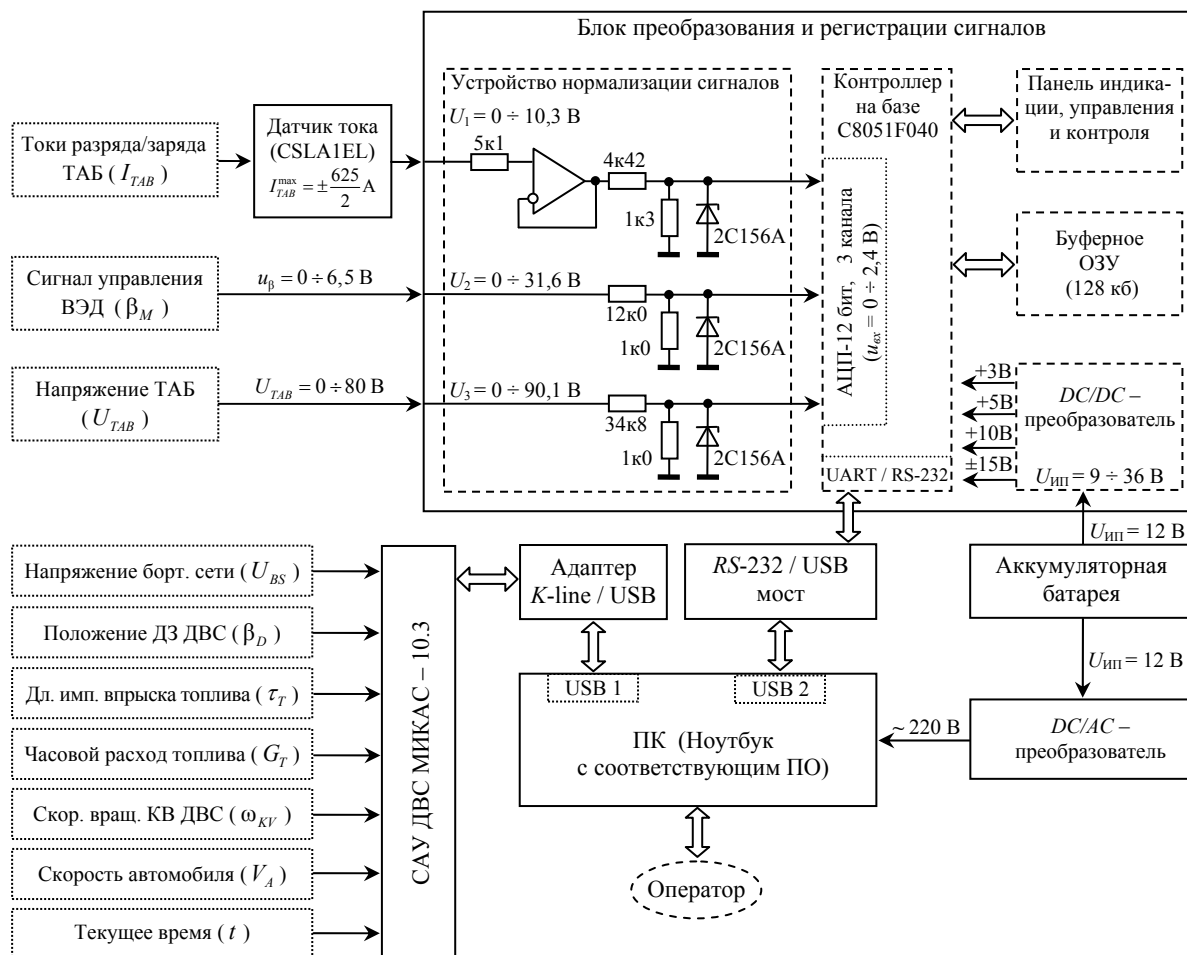


Рис. 1. Информационно-измерительный комплекс исследования рабочих процессов ГСУ

Подключение комплекса к диагностическому соединителю САУ ДВС осуществляется с использованием адаптера линии связи K-line / USB.

Для обеспечения регистрации параметров, характеризующих функционирование отдельных систем и агрегатов гибридного автомобиля, которые не фиксируются САУ ДВС, используется специально разработанный блок преобразования и регистрации сигналов (БПРС). Данный блок осуществляет циклический опрос подключенных датчиков информации, выделение полезного сигнала на фоне мешающих воздействий методом фильтрации, аналого-цифровое преобразование сигналов с

разрешением 12 бит, синхронизацию поступающих по различным информационным каналам данных, буферизацию информационных потоков для их согласования с пропускной способностью каналов связи, передачу данных в персональный компьютер (ПК), стабильное электропитание при изменении внешнего питающего напряжения в широких пределах, преобразование интерфейса UART в RS-232. Кроме того, БПРС обеспечивает некоторые функции интерфейса оператора. Для связи БПРС с ПК используется внешний преобразователь RS-232 / USB.

БПРС выполнен на базе микроконтроллера C8051F040 фирмы Silicon Laboratories. При

этом его функциональные возможности обеспечивают регистрацию до восьми аналоговых сигналов с разрешением 8 бит, до четырёх сигналов с разрешением 12 бит, а также измерение мгновенной скорости вращения ротора вентильного двигателя или коленчатого вала ДВС при возможности задания периода дискретизации сигналов в диапазоне $0,011 \div 35,6$ мс. Для исследования рассматриваемой гибридной силовой установки был выбран период дискретизации сигналов – 35,6 мс.

Качественный и количественный состав датчиков, подключаемых к БПРС, определяется особенностями технической реализации гибридной силовой установки, а также целью и программой исследований. Неиспользуемые функциональные возможности БПРС не отображены на приведенной функциональной схеме.

Сигналы, поступающие с аналоговых датчиков информации, подвергаются нормализации и преобразованию в сигнал напряжения, изменяющийся в диапазоне $u_{ex} = 0,0 \div 2,4$ В. Все используемые измерительные каналы БПРС были градуированы с помощью образцовых измерительных средств. Полученные градуировочные характеристики использовались в процессе первичной обработки данных.

Буферизация информационных потоков для их согласования с пропускной способностью каналов связи осуществляется при помощи буферного оперативного запоминающего устройства (ОЗУ) емкостью 128 кб, выполненного с использованием интегральной микросхемы BS62LV1027SIP70. ОЗУ подключено к центральному контроллеру посредством параллельного интерфейса с совмещенными шинами адреса и данных и обеспечивает время доступа в диапазоне $0,1356 \div 1,356$ мкс.

Ёмкость буферного ОЗУ ограничивает время одного сеанса непрерывной регистрации параметров. При использовании буферного ОЗУ ёмкостью 128 кб и регистрации трёх дополнительных параметров (сигнал управления электромагнитным моментом, ток тяговой аккумуляторной батареи и напряжение тяговой аккумуляторной батареи) с точностью аналого-цифрового преобразования 12 бит время одного сеанса непрерывной регистрации составляет 777,8 с (13 мин).

Для стабилизации электропитания БПРС и датчиков, входящих в состав информационно-измерительного комплекса, а также для подавления высокочастотных помех бортовой сети служит DC/DC преобразователь на базе FDD05-05S4 (Chinfa Electronics Ind. Co., LTD). Данный преобразователь обеспечивает устойчивую работу аппаратных средств и необходимые метрологические характеристики при изменении напряжения внешнего электропитания комплекса в диапазоне $9 \div 36$ В.

Для измерения токов разряда и заряда тяговой аккумуляторной батареи используется линейный датчик тока CSLA1EL фирмы Honeywell, позволяющий бесконтактным способом измерять постоянный, переменный и импульсный токи в диапазоне ± 625 А. Датчик построен на базе интегрированного линейного датчика Холла 91SS12-2, обладающего повышенной температурной стабильностью и характеризующегося температурным дрейфом $\pm 0,05\% / ^\circ\text{C}$. Датчик имеет аналоговый выход, напряжение на котором прямо пропорционально величине измеряемого тока в диапазоне

$$0,25 \cdot U_{ip.1} < U_{dat.1} < 0,75 \cdot U_{ip.1},$$

где $U_{ip.1} = 10$ В – напряжение питания датчика. При нулевом измеряемом токе на выходе датчика действует напряжение смещения, равное половине напряжения источника питания. Регулировка чувствительности датчика производится путём выбора числа витков проводника вокруг кольца магнитопровода. Учитывая возможный диапазон изменения тока ВЭД в ходе испытаний, использовалась намотка в два витка. Постоянная времени, характеризующая быстродействие датчика, $\tau_I = 3,0$ мкс.

В ходе испытаний питание программно-аппаратного комплекса осуществляется от стартерной аккумуляторной батареи. При этом для питания ноутбука, входящего в состав комплекса, используется DC/AC-преобразователь.

С целью анализа данных, регистрируемых информационно-измерительным комплексом, разработан пакет прикладных программ для системы компьютерной математики MatLab, который обеспечивает предварительную обработку данных и графическое отображение

исследуемых параметров в виде, удобном для пользователя.

В ходе предварительной обработки значения физических величин определяются с учётом полиномиальной аппроксимации экспериментальных статических характеристик датчиков и измерительных каналов БПРС. После этого сигналы обрабатываются цифровым фильтром с передаточной функцией

$$W_F(z) = \frac{1}{N} \sum_{n=0}^{N-1} z^{-n}$$

и амплитудно-частотной характеристикой

$$\left| W_F(e^{j2\pi w}) \right| = \frac{1}{N} \left| \frac{\sin(N\pi w)}{\sin(\pi w)} \right|,$$

где $w = \omega T / 2\pi$ – нормированная частота; ω – частота входного сигнала в рад/с; T – период дискретизации; N – порядок фильтра. Для канала измерения тока $N = 11$, а для каналов измерения сигнала управления ВЭД и напряжения ТАБ – $N = 21$.

Кроме этого производится расчёт показателей качества управления, показателей экономичности силовой установки и статистических данных процесса испытаний: удельного расхода топлива, количества израсходованного топлива и затраченной электроэнергии, общего пройденного пути.

Выводы

Разработанный программно-аппаратный комплекс исследования рабочих процессов гибридной силовой установки обеспечивает возможность оптимизации управления её агрегатами, параметрической идентификации моделей агрегатов силовой установки, оценку эффективности использования гибридных

технологий на различных режимах движения автомобиля. Кроме этого данный комплекс, учитывая его функциональную гибкость, может использоваться для исследования других автомобильных силовых установок, решения задач идентификации математических моделей, диагностики, прогнозирования технического состояния и т. п.

Литература

1. Бажинов А. В. Программно-аппаратный комплекс оценки остаточного ресурса двигателя внутреннего сгорания / А. В. Бажинов, Е. А. Серикова // Вестник ХНАДУ – 2009. – Вып. 45. – С. 79–84.
2. Бажинов А. В. Компьютеризированная система диагностики цилиндропоршневой группы и кривошипно-шатунного механизма двигателей внутреннего сгорания / А. В. Бажинов, Е. А. Серикова // Вісник Східноукраїнського національного університету ім. В. Даля – 2009. – № 11. – С. 17–21.
3. Бороденко Ю. М. Программно-аппаратный комплекс для дослідження характеристик системи керування інжекторним ДВЗ / Ю. М. Бороденко, О. А. Серікова // Автомобильный транспорт. – 2009. – Вып. 25. – С. 9–12.
4. Информационно-измерительный комплекс для исследования рабочих процессов силовой установки гибридного автомобиля / С. А. Сериков, В. Я. Двядненко, Ю. Н. Бороденко, А. Н. Сергиенко // Вісник СевНТУ. Серія «Машиноприладобудування та транспорт». – 2013. – Вип. 143/2013. – С. 122–126.

Рецензент: О. П. Алексеев, профессор, д. т. н., ХНАДУ

Статья поступила в редакцию 24 марта 2014 г.