

## ТРИБОЛОГИЯ

УДК 621.878

ИССЛЕДОВАНИЕ ВЛИЯНИЯ ИОННО-ПЛАЗМЕННОГО ПОКРЫТИЯ  
НА РЕСУРС РЕЖУЩИХ ЭЛЕМЕНТОВ АВТОГРЕЙДЕРА

Е.С. Венцель, проф., д.т.н., Д.Б. Глушкова, доц., к.т.н.,  
А.В. Щукин, асп., С.А. Волошук, студ.,

Харьковский национальный автомобильно-дорожный университет

*Аннотация.* Показано, что применение ионно-плазменного напыления системы  $TiN-Cr_2N$  является наиболее рациональным способом повышения ресурса режущих элементов, в частности, ножей автогрейдера. Приведены результаты лабораторных и эксплуатационных исследований ионно-плазменного покрытия на поверхности ножей автогрейдера, подвергнутых закалке токами высокой частоты. Показано, что ионно-плазменное покрытие позволяет повысить ресурс (снизить износ) режущих элементов примерно в 1,7 раза.

*Ключевые слова:* ресурс, режущий элемент, ионно-плазменное покрытие, нагрузка, износ, автогрейдер, нож.

ДОСЛІДЖЕННЯ ВПЛИВУ ІОННО-ПЛАЗМОВОГО ПОКРИТТЯ НА РЕСУРС  
РІЗАЛЬНИХ ЕЛЕМЕНТІВ АВТОГРЕЙДЕРА

Є.С. Венцель, проф., д.т.н., Д.Б. Глушкова, доц., к.т.н.,  
О.В. Щукін, асп., С.О. Волошук, студ.,

Харківський національний автомобільно-дорожній університет

*Анотація.* Виявлено, що застосування іонно-плазмового напилення системи  $TiN-Cr_2N$  є найбільш раціональним способом підвищення ресурсу різальних елементів, зокрема ножів автогрейдера. Наведено результати лабораторних та експлуатаційних досліджень іонно-плазмового покриття на поверхні ножів автогрейдера, що піддавали гартуванню струмами високої частоти. Виявлено, що іонно-плазмове покриття дозволяє підвищити ресурс (зменшити знос) різальних елементів приблизно в 1,7 рази.

*Ключові слова:* ресурс, різальний елемент, іонно-плазмове покриття, навантаження, знос, автогрейдер, ніж.

STUDYING THE IMPACT OF ION-PLASMA COATING ON THE  
RESOURCE OF MOTOR GRADER CUTTING ELEMENTS

Ye. Ventsel, Prof., Dr., Eng. Sc., D. Glushkova, Assoc. Prof., Cand., Eng. Sc.,  
A. Shchukin, postgraduate, S. Voloshchuk, student,  
Kharkiv National Automobile and Highway University

*Abstract.* The application of ion-plasma coating of the  $TiN-Cr_2N$  system has been proved to be the most reasonable method to increase the resource of cutting elements, motor grader blades in particular. The results of laboratory investigations and field tests of ion-plasma coating on the surface of motor grader blades quenched with high-frequency currents have been given. It is shown that ion-plasma coating allows to increase the resource (to decrease wear) of the cutting elements 1,7 times.

*Key words:* resource, cutting element, ion-plasma coating, load, wear, motor grader, knife.

## Введение

Повышение ресурса за счет снижения износа режущих элементов рабочих органов (РО) землеройно-транспортных машин (ЗТМ) является важнейшим резервом повышения их эффективности эксплуатации. Из большого многообразия методов и способов повышения ресурса режущих элементов следует выделить методы нанесения износостойких покрытий, которые в последние годы находят все более широкое применение. Несмотря на определенные успехи в этом направлении, в настоящее время отсутствуют научно обоснованные принципы формирования ионно-плазменных покрытий (ИПП) на поверхности режущих элементов ЗТМ.

## Анализ публикаций

В последнее время все большее распространение получают ИПП, состоящие из нитридов, карбидов, карбонитридов тугоплавких элементов [1]. Они, по мнению авторов работ [1, 2], обеспечивают коррозионную стойкость, значительно повышают износостойкость и, как следствие, ресурс деталей машин. Такие покрытия получают методом конденсации ионной бомбардировки (КИБ) [3]. Последняя используется для очистки поверхности от примесей и значительного повышения адгезионной связи покрытия с основным металлом [4]. Особенность таких покрытий – образование нанокристаллической структуры [1]. При этом не снижается пластичность, то есть увеличивается конструктивная прочность в результате «залечивания» дефектов при ионной бомбардировке [5].

Такие покрытия нашли применение в золотниковых парах гидропривода, которые изготавливаются из стали 38Х2МЮА. В ходе исследований было установлено, что ИПП TiN, нанесенное на поверхность золотниковых пар, уменьшает износ в 3,0 раза [2]. Вместе с тем авторами работы [5] установлено, что ИПП Ti-Cr-N обладают значительным сопротивлением пластической деформации. К тому же в [6] показана эффективность применения ИПП Ti-Cr-N, нанесенных методом КИБ, для шариков радиально-поршневых гидромашин однократного действия. При этом, как свидетельствуют результаты исследований, износостойкость шариков, изготовленных из стали Р6М5Ф3-МП, повышается в 2,3 раза.

К сожалению, ионно-плазменная обработка в настоящее время не получила широкого применения вообще и для режущих элементов РО ЗТМ в частности, в силу малой изученности вопроса воздействия различных ИПП на механические свойства материала режущих элементов РО.

## Цель и постановка задачи

Целью данной работы является выбор и обоснование материала состава такого ИПП с уже установленными режимами, которое бы обеспечило наименьший износ режущих элементов – ножей автогрейдера.

## Исследование влияния ионно-плазменного покрытия на износ рабочих органов ЗТМ

На первом этапе испытания проводились на машине трения СМЦ-2 по схеме «колодка-ролик» (рис. 1), имитирующей условия работы деталей машин, контактирующих по поверхности.

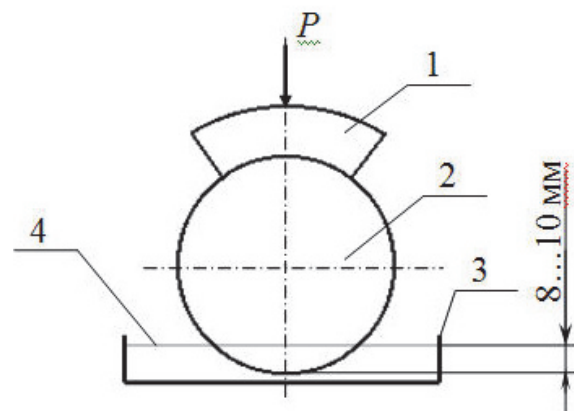


Рис. 1. Схема испытаний колодки и ролика на машине трения СМЦ-2: 1 – колодка; 2 – ролик; 3 – кювета; 4 – уровень рабочей жидкости с абразивом (кварцевым песком)

В качестве материала роликов и колодок использовалась конструкционная рессорно-пружинная сталь 65Г с твердостью 55HRC. Выбор такой марки стали обусловлен тем, что она используется в качестве материала для изготовления режущих элементов (ножей) РО автогрейдера. При этом чистота рабочих поверхностей Ra роликов и колодок, по условиям проведения испытаний на машине трения СМЦ-2, составила 0,4 мкм. Такие значения твердости и чистоты поверхности испытываемых образцов, а также химический состав стали 65Г (табл. 1) соответ-

ствуют значению таких же показателей у деталей (ножей), применяемых в реальных автогрейдерax.

Таблица 1 Химический состав роликов и колодок, изготовленных из стали марки 65Г и использовавшихся в испытаниях

Содержание элементов, %				
C	Si	Mn	Cr	Ni
0,68	0,22	1,05	0,03	0,07

Диаметр роликов составлял 50 мм, ширина – 12 мм, ширина колодки – 10 мм, частота вращения ролика – 500 об/мин. Ролики окунались в кювету с густой абразивной средой, состоящей из масла И-Г-А-32 и мелкозернистого кварцевого песка со средним размером абразивных частиц 0,4 мм.

Как показали поисковые эксперименты и опыт проведения аналогичных испытаний на машине трения СМЦ-2, нагрузка на испытуемые образцы не должна превышать 200 Н, поскольку в противном случае наблюдается образование задиров на поверхностях трения.

Режим испытаний образцов, исходя из вышеуказанных соображений, был следующий. Четыре группы колодок подвергались приработке в течение 15 минут при нагрузке, равной весу каретки машины. Затем испытания продолжались в течение 4 часов 45 минут для каждой из четырех партий колодок при нагрузке 50 Н (первая партия), 100 Н (вторая партия), 150 Н (третья партия) и 200 Н (четвертая партия).

Износ образцов определяли по потере ими массы за время испытания с помощью взвешивания на аналитических весах ВЛА-200г-М с точностью до  $\pm 0,0001$  г с доведением образцов до постоянной массы.

Ролики в количестве 8 штук подвергались закалке ТВЧ при температуре 910 °С на глубину 3–4 мм. На поверхность других таких же роликов в количестве 3 партий по 8 штук каждая наносили покрытия TiN, MoN, TiN-Cr<sub>2</sub>N соответственно.

Для получения достоверных результатов эксперименты проводились по семь раз с использованием новых образцов и новых порций смешанного с абразивом масла. Та-

кая повторяемость экспериментов обеспечила возможность получения относительной погрешности не более 0,20 при доверительной вероятности 0,9.

Результаты испытаний на машине трения СМЦ-2 приведены на рис. 2.

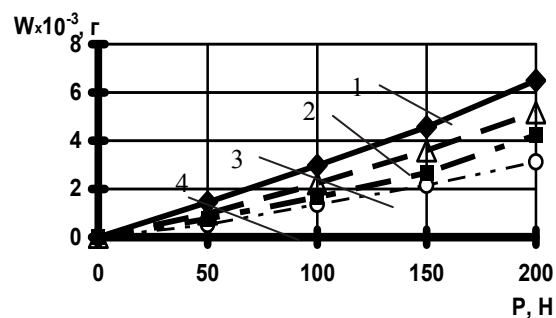


Рис. 2. Зависимость износа  $W$  образцов из закаленной ТВЧ стали 65Г от прилагаемой нагрузки  $P$ : 1 – без ИПП; 2, 3, 4 – с ИПП, соответственно, MoN, TiN и TiN-Cr<sub>2</sub>N

Из графиков, представленных на рис. 2, следует, что суммарный износ образцов после испытаний на машине трения СМЦ-2 увеличивается прямо пропорционально повышению нагрузки на них. Обращает на себя внимание тот факт, что по мере повышения нагрузки разница в износе всех четырех партий образцов увеличивается. При этом наибольший износ при всех нагрузках имеет место при испытаниях образцов, закаленных ТВЧ, а наименьший – у аналогичных образцов, на которые было нанесено ИПП TiN-Cr<sub>2</sub>N (в 2,78 раза при нагрузке 50 Н и в 2,08 раза при нагрузке 200 Н). Износ образцов с ИПП MoN и TiN при всех нагрузках меньше по сравнению с образцами после закалки ТВЧ, но больше, чем при использовании ИПП TiN-Cr<sub>2</sub>N.

Таким образом, для увеличения ресурса (снижения износа) образцов, изготовленных из закаленной ТВЧ стали 65Г, необходимо использовать ИПП TiN-Cr<sub>2</sub>N.

Полученные результаты лабораторных исследований были подтверждены в ходе проведения эксплуатационных испытаний режущих элементов, в частности, средних ножей автогрейдера ДЗ-180, который принадлежит филиалу «Харьковский РАД» ГП «Харьковский облавтодор».

Суть методики испытаний заключалась в следующем. Два средних грейдерных ножа, изготовленные из стали 65Г и подверженные закалке токами высокой частоты (ТВЧ), разрезали на две части каждый. При этом меньшие по размеру части ножа шлифовали до шероховатости поверхности 0,32 мкм, а затем подвергали напылению ИПП  $\text{TiN-Cr}_2\text{N}$  (рис. 3).

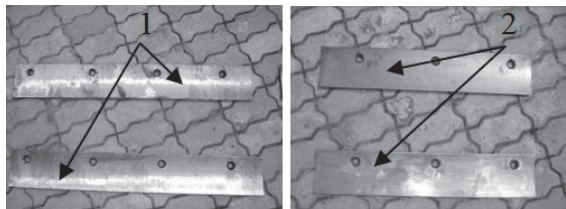


Рис. 3. Ножи грейдерные с закалкой ТВЧ (1) и покрытием  $\text{TiN-Cr}_2\text{N}$  (2)

Затем два фрагмента ножа, закаленные ТВЧ с покрытием  $\text{TiN-Cr}_2\text{N}$ , а также два фрагмента ножа, имеющие лишь закалку ТВЧ, устанавливали на отвал автогрейдера. При этом расстановка фрагментов ножа с покрытием и без него была следующая (рис. 4): в левой части отвала устанавливался сначала фрагмент ножа, подверженный лишь закалке ТВЧ, затем монтировался фрагмент с закалкой ТВЧ и покрытием  $\text{TiN-Cr}_2\text{N}$ , то есть фрагменты ножа с покрытием и без него поочередно чередовались друг с другом.

Далее установленные на отвале автогрейдера фрагменты ножей подвергались эксплуатации в течение 150 маш.-час, в течение которых, согласно нашим поисковым лабораторным исследованиям, величина износа достигает достаточно ощутимого значения.



Рис. 4. Общий вид автогрейдера ДЗ-180 с ножами: 1 – после закалки ТВЧ; 2 – после закалки ТВЧ и покрытием  $\text{TiN-Cr}_2\text{N}$

Перед проведением испытаний и через 150 маш.-час эксплуатации на всех фрагментах ножа замерялась толщина поперечного сечения. Для этого была изготовлена смесь, состоящая из гипса и алебаstra в соотношении 10:1. При этом грейдерные ножи помещались в пластиковые формы, которые заливались тщательно взбитой гипсовой смесью (рис 5). Каждый фрагмент ножа устанавливался в три одинаковых пластиковых контейнера с гипсовой смесью. Один контейнер со смесью размещали по центру фрагмента ножа, а два оставшихся – по краям. В таком положении, как показано на рис. 6, ножи находились в течение часа.

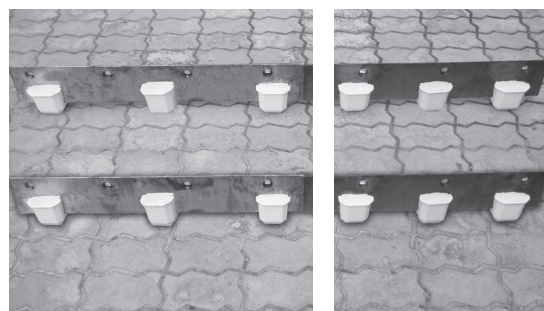


Рис. 5. Расположение пластиковых контейнеров на средних ножах до проведения эксплуатационного эксперимента на автогрейдере ДЗ-180

По истечении указанного времени все фрагменты ножей демонтировались из контейнеров с застывшей гипсовой смесью. Затем эти контейнеры разрезались поперек сечения ножа, след которого остался после демонтажа (рис. 6).



Рис. 6. Слепок ножа до эксплуатации

После этого полученные срезы поперечного сечения ножа подвергались сканированию с помощью многофункционального устройства Canon MP280. Далее на полученных в ре-

зультате сканирования 12 отпечатков поперечного сечения ножа до и на 12 отпечатках после эксплуатации автогрейдера в течение 150 маш.-час с помощью программы КОМПАС-3D V12 определялась толщина поперечного сечения ножа на высоте 12 мм от верха отпечатка. Выбор значения высоты носил произвольный характер, так как предполагалось, что изнашивание ножей происходит равномерно по всей поверхности, что связано с установкой отвала под углом  $90^\circ$  относительно направления движения автогрейдера.

Примеры отпечатков поперечного сечения ножа после эксплуатации представлены на рис. 7 и 8.



Рис. 7. Отпечаток ножа автогрейдера после эксплуатации с ИПП TiN-Cr<sub>2</sub>N



Рис. 8. Отпечаток ножа автогрейдера, подвергнутого закалке ТВЧ, после эксплуатации

Для получения достоверных результатов замеры износа грейдерного ножа проводились в пяти замерочных поясах для среднего ножа с ТВЧ и в пяти – для среднего ножа с закалкой ТВЧ и покрытием TiN-Cr<sub>2</sub>N. Такая повторяемость замеров позволила получить достоверные результаты испытаний с относительной погрешностью до 3 % при доверительной вероятности 0,9.

Результаты определения толщины поперечного сечения и полученные значения износов ножей автогрейдера ДЗ-180 по истечении 150 маш.-час представлены на рис. 9.

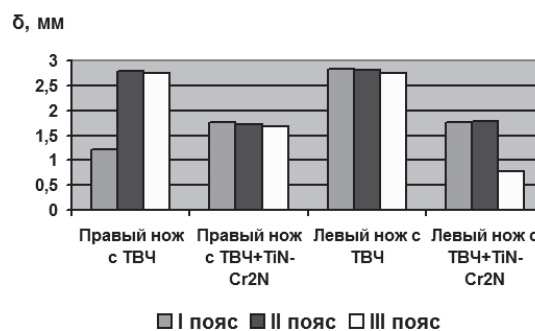


Рис. 9. Износ ножей автогрейдера с закалкой ТВЧ и покрытием TiN-Cr<sub>2</sub>N после эксплуатации в течение 150 маш.-час

Как видно из рис. 9, износ на первом поясе левого и на третьем поясе правого ножей имеет наименьшее значение – 1,226 мм и 1,759 мм соответственно. Это объясняется тем, что в процессе монтажа средних ножей крайние их части перекрываются установленными сверху боковыми ножами (бокорежами). Таким образом, изнашиванию подвергалась задняя поверхность ножа на этих участках и передняя поверхность боковых ножей.

В связи с тем, что в разных замерочных поясах фрагментов ножей с покрытием и без него разброс значений износа составил около 3 %, можно заключить, что изнашивание носило равномерный характер по всей поверхности средних ножей. При этом наименьший износ имеет место у тех ножей, которые были подвергнуты напылению TiN-Cr<sub>2</sub>N. Так, например, износ второго и третьего поясов правого ножа с покрытием TiN-Cr<sub>2</sub>N в 1,62 и 1,63 раза меньше соответственно. Износ первого и второго поясов левого ножа, имеющего аналогичное покрытие, в 1,61 и 1,57 раза меньше соответственно. Сравнивая значения износа крайних поясов (первый пояс на правом ноже и третий пояс на левом ноже), можно заключить, что процесс изнашивания по задней поверхности носил менее интенсивный характер, чем на остальных поясах ножа. Однако износ третьего пояса левого ножа с покрытием TiN-Cr<sub>2</sub>N в 1,58 раза меньше, чем износ первого пояса правого ножа. При этом износ ножей, подвергнутых закалке ТВЧ, составил в среднем 2,79 мм, а износ тех же ножей, но с покрытием TiN-Cr<sub>2</sub>N, – 1,75 мм, что примерно в 1,6 раза меньше, чем износ ножей без покрытия. К тому же в ходе проведения эксплуатационных испытаний было замечено интенсивное закругление их режущей кромки (рис. 7).

При этом последняя имела цилиндрическую форму по истечении 150 маш.-час эксплуатации автогрейдера, то есть имело место явно выраженное затупление ножа, особенно на тех его частях, которые были подвергнуты только закалке ТВЧ.

Таким образом, можно считать, что в результате обработки ТВЧ и последующего нанесения покрытия  $TiN-Cr_2N$  износ ножей существенно уменьшается (примерно в 1,7 раза), что адекватным образом отражается на ресурсе ножа, а следовательно, и на эффективности эксплуатации ЗТМ.

### Вывод

Применение ИПП  $TiN-Cr_2N$  на поверхности штатных ножей, изначально подвергнутых закалке ТВЧ, позволяет снизить износ (повысить ресурс) режущих элементов примерно в 1,7 раза по сравнению с ножами, подвергнутыми лишь закалке ТВЧ.

### Литература

1. Дяченко С.С. Новый аспект використання іонно-плазмової обробки / С.С. Дяченко, І.В. Пономаренко // *Металознавство та обробка металів*. – 2009. – №3. – С. 53–56.
2. Рыжков Ю.В. Підвищення зносо- і корозійної стійкості деталей об'ємного гідроприводу нанесенням іонно-плазмових покриттів : автореф. дис. на здобуття наук. ступеня канд. техн. наук: спец. 05.02.01 «Матеріалознавство» / Ю.В. Рыжков. – Дніпропетровськ, 2010. – 19 с.
3. Дяченко С.С. Влияние нанокристаллических покрытий на свойства изделий из конструкционной стали / С.С. Дяченко, И.В. Пономаренко, И.В. Дошечкина // *Современное материаловедение: достижения и проблемы: тезисы докл. междунар. конф.*, 26–30 сентября 2005 г.: – К., 2005. – С. 665–666.
4. Дяченко С.С. Іонно-плазмова обробка як фактор підвищення конструкційної міцності сталевих виробів / С.С. Дяченко, І.В. Пономаренко // *Нові матеріали і технології в металургії та машинобудуванні*. – 2009. – №1. – С. 71–77.
5. Роик Т.А. Повышение износ- и коррозионной стойкости деталей объемного гидропривода нанесением ионно-плазменных покрытий: монография / Т.А. Роик, Д.Б. Глушкова, Ю.В. Рыжков. – Х.: ХНАДУ, 2012. – 112 с.
6. Применение плазменных покрытий для повышения эксплуатационных характеристик деталей гидропередач / В.А. Карпенко, Д.Б. Глушкова, Г.А. Аврунин, Ю.В. Рыжков // *Автомобильный транспорт: сб. науч. тр.* – 2008. – Вып. 23. – С. 116–119.

Рецензент: С.С. Дяченко, профессор, д.т.н., ХНАДУ.

Статья поступила в редакцию 10 апреля 2014 г.