

УДК 621.878.2

ІННОВАЦІЙНИЙ МЕТОД СТВОРЕННЯ ЕЛЕМЕНТІВ РОБОЧОГО ОБЛАДНАННЯ З ПІДВИЩЕНОЮ НЕСУЧОЮ ЗДАТНІСТЮ

**Л.А. Хмара, проф., д.т.н., Придніпровська державна академія будівництва
і архітектури, м. Дніпропетровськ, В.О. Талалай, доц., к.т.н., Донбаська
Національна академія будівництва і архітектури, м. Макіївка**

Анотація. Розглядається методика створення надійних та високоміцних елементів робочого обладнання будівельних машин на підставі дослідження процесу навантаження балок статичними і динамічними навантаженнями, які руйнівню впливають на металоконструкцію елементів. Також визначаються зони руйнувань і, як наслідок, за рахунок застосування раціональних перерізів та композиційних матеріалів пропонується методика локального або повного зміцнення.

Ключові слова: надійність, міцність, напруга, руйнування, зусилля, дослідження, переріз, металоконструкція, заповнювач.

ИННОВАЦИОННЫЙ МЕТОД СОЗДАНИЯ ЭЛЕМЕНТОВ РАБОЧЕГО ОБОРУДОВАНИЯ С ПОВЫШЕННОЙ НЕСУЩЕЙ СПОСОБНОСТЬЮ

**Л.А. Хмара, проф., д.т.н., Приднепровская государственная академия
строительства и архитектуры, г. Днепропетровск, В.А. Талалай, доц., к.т.н.,
Донбасская национальная академия строительства и архитектуры, г. Макеевка**

Аннотация. Рассматривается методика создания надежных и высокопрочных элементов рабочего оборудования строительных машин на основании исследования процесса нагружения балок статическими и динамическими нагрузками, которые разрушительно влияют на металлоконструкцию элементов. Также определяются зоны разрушений и, как следствие, за счет применения рациональных сечений и композиционных материалов предлагается методика локального или полного упрочнения.

Ключевые слова: надежность, прочность, напряжение, разрушение, усилие, исследование, сечение, металлоконструкция, заполнитель.

INNOVATIVE METHODS OF CREATING ELEMENTS OF IMPLEMENTS WITH INCREASED BEARING CAPACITY

**L. Khmara, Prof., Dr., Eng. Sc., Prydniprov's'ka State Academy of Civil Engineering
and Architecture, Dnipropetrovsk, V. Talalay, Assoc. Prof., Cand., Eng. Sc.,
Donbas National Academy of Civil Engineering and Architecture, Makeevka**

Abstract. Methods of creating reliable and durable elements of implements for construction machinery based on the research into static and dynamic beam loading which ruins the element metal structures. Destruction zones have been determined; methods of local or complete strengthening at the expense of reasonable cross-sections and composite materials have been proposed.

Key words: reliability, durability, strain, destruction, effort, research, cross-section, metal structure, aggregate.

Вступ

Актуальним завданням сучасного машинобудування є забезпечення надійності, довговіч-

ності і високих показників міцності робочого обладнання та його елементів, при цьому важливим також є необхідність зниження металоемності.

Розв'язання даної задачі є неможливим без застосування сучасних технологій і методик створення високоефективних машин. Застосування раціональних форм металоконструкцій, композиційних, комбінованих матеріалів у конструкціях робочого обладнання дозволить підвищити несучу здатність робочого обладнання, а також посприє зниженню металовитрат.

Аналіз публікацій

Підвищення ефективності будівельних машин за рахунок запропонованих способів підвищення надійності, довговічності і міцності металоконструкцій робочих органів є актуальним рішенням, а також головним завданням при сучасному проектуванні та створенні сучасної, якісної будівельної техніки [1–5].

Інноваційні методи підвищення міцності металоконструкцій базуються на комп'ютерному моделюванні (дослідженні), а також сучасні матеріали дозволяють досягти необхідного результату [1–5].

До сьогодні не розроблено конкретних рекомендацій, методики зі створення високоміцної (при цьому мінімально металоємної) конструкції робочого обладнання будівельної техніки.

Мета і постановка задачі

Метою статті є визначення ефективних методик підвищення несучої здатності елементів робочого обладнання будівельних машин на підставі теоретичного дослідження напруги, яка виникає в металоконструкції при дії на неї еквівалента статичних сил з використанням сучасного програмного забезпечення.

Завдання роботи полягає у розробці інноваційних методик підвищення міцності елемента

робочого обладнання будівельних машин, що базуються на заснованих на проведенні теоретичних досліджень за допомогою сучасного програмного забезпечення.

Метод підвищення несучої здатності металоконструкцій

У процесі роботи елементи робочого обладнання будівельних машин сприймають стискальні напруги і згинальні моменти. Теоретичний аналіз дозволяє припустити, що при дії навантажень елементи робочого обладнання почнуть змінювати свої первісні геометричні форми, що призведе до руйнування конструкції. Тому актуальним стає питання розробки методик, які б дозволили підвищити міцність та надійність конструкцій. Задля досягнення цієї мети було розроблено три методики:

1. Найбільш ефективним способом підвищення несучої здатності існуючої конструкції є застосування заповнювача порожнистих об'ємів металоконструкцій (МК) різного перерізу. Однак суть запропонованого методу підвищення міцності існуючої конструкції робочого обладнання складається з декількох етапів: 1 – аналітичного, що полягає в аналізі (розрахунку та моделюванні) сил, що діють на МК, пріоритету їх напрямку, знаходженні найбільш навантаженої ділянки, яка зазнає руйнівного впливу як статичного, так і динамічного навантаження; 2 – конструктивного, що полягає в місцевому зміцненні найбільш навантаженої ділянки шляхом застосування заповнювача.

При проведенні аналітичного етапу отримані епюри напруг існуючих конструкцій рами (рис. 1) дозволяють визначити місце локального бетонування.

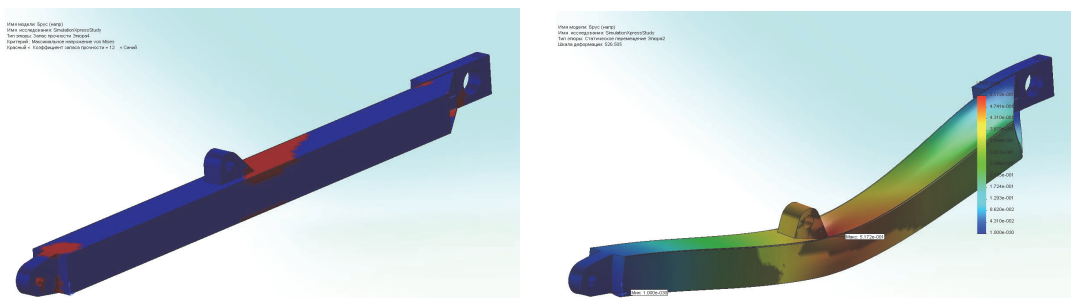


Рис. 1. Результати міцнісного аналізу штовхального бруса бульдозера із зазначенням найбільш слабких місць конструкції

Після проведення аналізу та встановлення небезпечної зони визначаємо конкретні лінійні параметри зони бетонування та її обсяг.

Спираючись на результати досліджень, наведених на рис. 1, візьмемо рішення про локальне зміцнення, конструктивний етап якого розкрито на рис. 2.

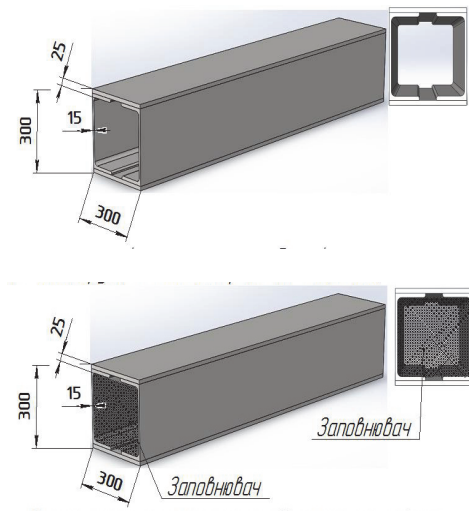


Рис. 2. Конструктивний етап методу підвищення міцності: а – конструкція елемента рами до зміцнення; б – порожнину зони концентрації напружень зміцнено заповнювачем

II. Особливість методу створення нових елементів робочого обладнання з підвищеними несучими здатностями полягає в доданні профілю МК раціональної форми (трубчастої, багатогранної).

Цей метод можна поділити на три напрямки (кожен з яких виконує свою мету):

А) з метою зменшення металосмістності переріз раціонального профілю повинен мати меншу товщину стінки при забезпеченні показників міцності, як і традиційна конструкція (профіль перетину);

Б) з метою підвищення міцності беремо переріз з раціональним профілем та з показниками товщини стінки, як і у традиційній конструкції;

В) з метою підвищення міцності беремо переріз з раціональним профілем та з показниками товщини стінки, як і у традиційній конструкції, та заповнюємо пустотну конс-

трукцію заповнювачем (локально – тільки найбільш напружену зону).

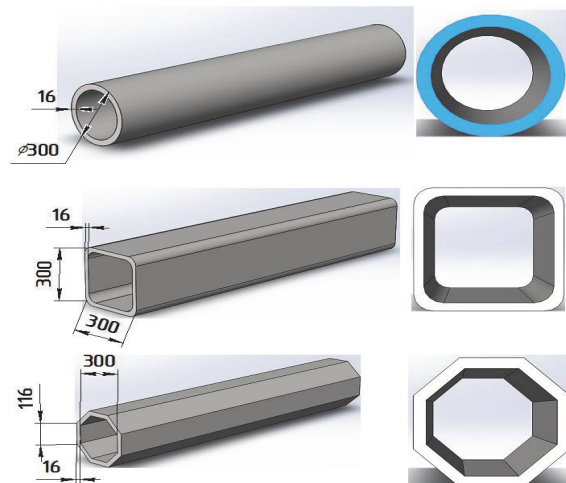


Рис. 3. Етап А

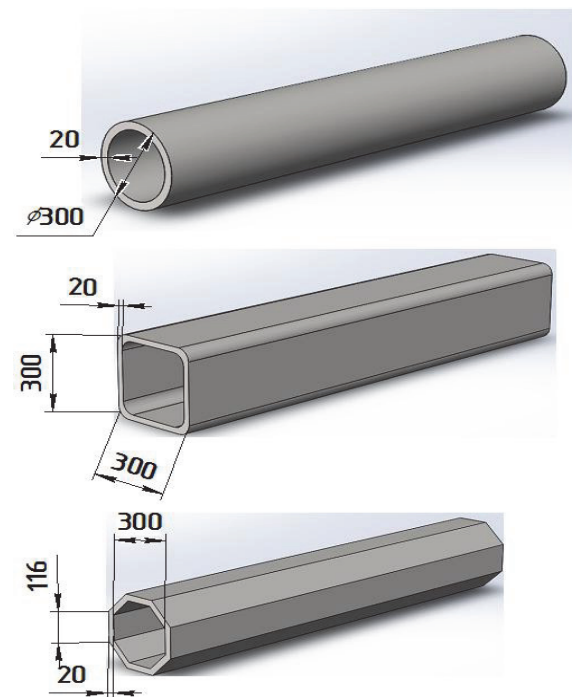


Рис. 4. Етап Б

Перевагою даного методу є відносно проста технологія їх виготовлення й істотна економія металу за високої несучої здатності.

Багатьма дослідниками зазначалося, що труба починає працювати як обойма лише у стадії, близькій до руйнування бетону; до цього труба є лише опалубкою, якщо її не включати в роботу вжиттям спеціальних заходів.

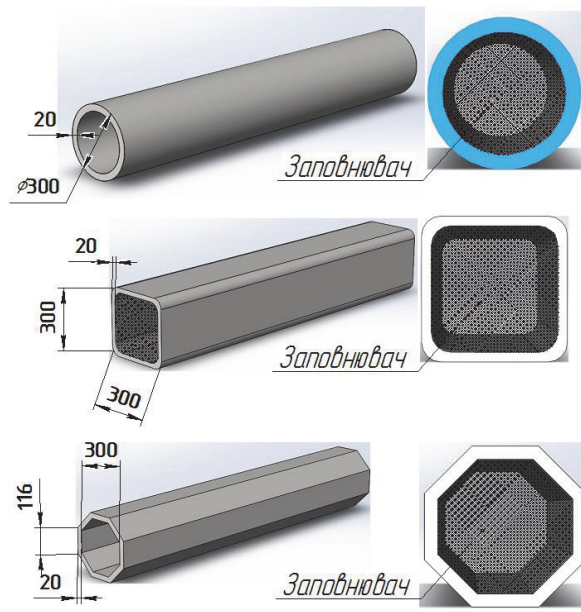


Рис. 5. Етап В

III. Особливістю методу є те, що для збільшення адгезії раціональним є застосування армуючих або мікроармуючих елементів, які працюють спільно із заповнювачем, тим самим формуючи трубобетонну конструкцію з армостержнем.

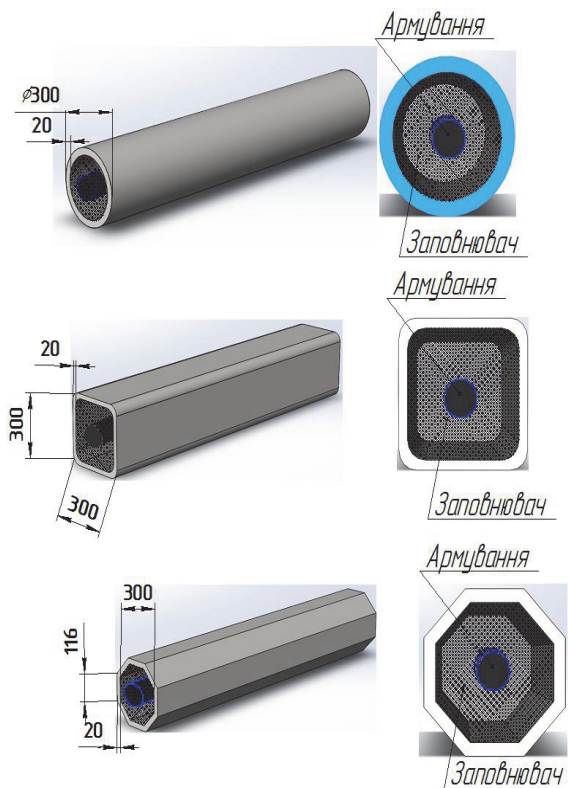


Рис. 6. Балки різного перерізу зміцнені заповнювачем, що має центральний армуючий стержень

Конструктивне рішення даного методу:
 – створювати трубобетонні конструкції РО з мінімальною товщиною стінки, але при цьому посилити конструкцію центральним армуванням (застосуванням металевого стержня, укладеного в бетон);
 – приварити за допомогою зварювання до внутрішніх стінок профілю заповнюваної конструкції елементи для збільшення адгезії.

Застосовується до МК БДМ використання як заповнювача порожніх (пустотних) конструкцій бетону (трубобетонування), для різних вузлів БДМ раціонально в сукупності з армуванням або мікроармування (рис. 6) [3, 6, 8].

На підставі запропонованої методики трубобетонування з центральним армуванням було створено конструкцію робочої балки РО підвищеної міцності (рис. 7).

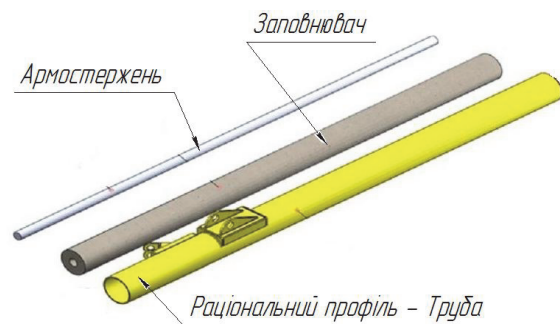


Рис. 7. Трубобетонна конструкція з армостержнем

Висновки

Використання раціонального профілю пустотної балки як елемента конструкції робочого обладнання дозволяє підвищити її міцність, що позитивно впливає на показники надійності, довговічності та працездатності усієї конструкції в цілому.

Застосування композиційних конструкцій РО з мінімальною товщиною стінки та армостержнем дозволяє зменшити масу конструкції при цьому не знижуючи показників міцності.

Література

1. Клименко Ф.Є. Металеві конструкції / Ф.Є. Клименко, В.М. Барабаш, Л.І. Стороженко. – 2-е вид., випр. і доп. – Львів: Світ, 2002. – 316 с.

2. Карасев Г.Н. Методы определения усилий и деформаций в элементах металлических конструкций: учебное пособие / Г.Н. Карасев. – М.: МАДИ (ТУ), 1997. – 72 с.
3. Хмара Л.А. Повышение прочностных характеристик металлоконструкций СДМ / Л.А. Хмара, В.А. Талалай // Интерстроймех-2010: сб. докл. Междунар. научно-практ. конференции. – Белгород: Изд-во БГТУ, 2010. – Т.2. – С. 205–214.
4. Хмара Л.А. Математическое моделирование традиционного и композиционного бульдозерного рабочего оборудования методом конечных элементов / Л.А. Хмара, В.А. Талалай, В.А. Гринюк // Строительство. Материаловедение. Машиностроение: Серия «Подъемно-транспортные, строительные и дорожные машины и оборудование»: сб. науч. тр. – 2011. – Вып. 63. – С. 52–60.
5. Хмара Л.А. Повышение прочностных характеристик элементов рабочего оборудования строительного-дорожного машин путем применения заполнителя / Л.А. Хмара, В.А. Талалай // Техніка будівництва: науково-технічний журнал Київського національного університету будівництва і архітектури. – 2010. – Вип. 25. – С. 4–12.
6. Талалай В.А. Определение рациональных геометрических форм металлоконструкций рабочего оборудования строительных машин на основании анализа их прочностных свойств / В.А. Талалай // Современное промышленное и гражданское строительство. – 2010. – Т. 6, № 3. – С. 159–168.
7. Хмара Л.А. Эффективные методы повышения прочности металлоконструкций строительных и дорожных машин заполнителя / Л.А. Хмара, В.А. Талалай, В.А. Гринюк // Строительство. Материаловедение. Машиностроение: сб. науч. тр. – 2010. – Вып. 57. – С. 248–258.
8. Машини для земляних робіт: навч. посібник / Л.А. Хмара, С.В. Кравец, В.В. Ничке та ін. / за заг. ред. Л.А. Хмари та С.В. Кравця. – Рівне–Дніпропетровськ–Харків, 2010. – 558 с.

Рецензент: І.Г. Кириченко, професор, д.т.н., ХНАДУ.

Стаття надійшла до редакції 21 квітня 2014 р.