

УДК 621.825.(075.8)

## КОНСТРУКТИВНІ ТА СИЛОВІ ПАРАМЕТРИ ФРИКЦІЙНИХ МУФТ ПІДВИЩЕНОЇ НАВАНТАЖУВАЛЬНОЇ ЗДАТНОСТІ

І.Г. Кириченко, проф., д.т.н.,  
Харківський національний автомобільно-дорожній університет,  
В.О. Малащенко, проф., д.т.н., Б.В. Торбич, студент,  
Національний університет «Львівська політехніка»

*Анотація.* Запропоновано конструкцію фрикційної муфти підвищеної навантажувальної здатності для різноманітних машин, що обладнуються двигунами внутрішнього згорання, та механічних приводів для запобігання їх перевантаженням. Наведено розрахункові схеми, аналітичні вирази та результати порівняльного кількісного аналізу основних геометричних параметрів відомих муфт та запропонованої конструкції.

*Ключові слова:* фрикційні муфти, навантажувальна здатність, геометричні параметри.

## КОНСТРУКЦИОННЫЕ И СИЛОВЫЕ ПАРАМЕТРЫ ФРИКЦИОННЫХ МУФТ ПОВЫШЕННОЙ НАГРУЗОЧНОЙ СПОСОБНОСТИ

И.Г. Кириченко, проф., д.т.н.,  
Харьковский национальный автомобильно-дорожный университет,  
В.А. Малащенко, проф., д.т.н., Б.В. Торбич, студент,  
Национальный университет «Львовская политехника»

*Аннотация.* Предложена конструкция фрикционной муфты повышенной нагрузочной способности для различных машин, оснащенных двигателями внутреннего сгорания, и механических приводов для предотвращения их перегрузок. Приведены расчетные схемы, аналитические выражения и результаты сравнительного количественного анализа основных геометрических параметров известных муфт и предложенной конструкции.

*Ключевые слова:* фрикционные муфты, нагрузочная способность, геометрические параметры.

## DESIGN AND POWER CHARACTERISTICS OF HIGH LOAD CAPACITY FRICTION CLUTCHES

I. Kyrychenko, Prof., D. Sc. (Eng.), Kharkiv National Automobile and Highway University, V. Malashchenko, Prof., D. Sc. (Eng.), B. Torbych, St.,  
National University «Lviv Polytechnic»

*Abstract.* A design of a high load capacity friction clutch for a variety of machines equipped with internal combustion engines and mechanical drives to prevent overload has been offered. The calculation schemes, analytical expressions and results of comparative quantitative analysis of basic geometrical parameters of both known clutches and clutches of the offered design have been given.

*Key words:* friction clutches; load capacity; geometrical parameters.

### Вступ

Муфти широко застосовуються для з'єднання та роз'єднання кінців валів різноманітних при-

водів механізмів і машин, у тому числі будівельних, землерийних, транспортних та інших. З'єднання валів та передавання обертового моменту є функцією всіх без винятку муфт, але

є й інші технологічні вимоги. Тут розглядаються фрикційні муфти, що передають обертальний момент за рахунок сил тертя між робочими поверхнями елементів. Часто фрикційні муфти є відповідальними механічними засобами, які суттєво впливають на рівень та характер окремих частин кінематичних ланцюгів приводів машин. Тому вони повсякчас вдосконалюються конструктивно з метою покращення їх експлуатаційних характеристик. Фрикційні муфти також виконують функції захисних пристроїв, що оберігають деталі або складальні одиниці механічних приводів від перевантажень. Це запобіжні фрикційні муфти, що автоматично роз'єднують вали під час недопустимих перевантажень.

Часто є потреба у застосуванні комбінованих муфт, що складаються з декількох простих. Однак таке рішення призводить до певного ускладнення всього кінематичного ланцюга приводу машин. Різноманітні обставини вимагають постійного дослідження фрикційних муфт з метою покращення їх характеристик. Цим пояснюється велика кількість існуючих наукових робіт відчизняних і закордонних вчених та інженерів стосовно муфт різних типів, у тому числі й запобіжних фрикційних муфт як конструктивно простих, але часто з недостатньою навантажувальною здатністю та довговічністю.

Об'єктом нашої роботи є конструктивні особливості запобіжних фрикційних муфт, які попереджають перевантаження в машинах, та можливості мінімізації їх габаритів з підвищеною навантажувальною здатністю.

### Аналіз публікацій

Розробці нових конструкцій фрикційних муфт присвячено багато робіт вчених. До найбільш докладних можна віднести [1–6], де на рівні винаходів проведено опис їх конструктивних особливостей. Розрахунки окремих параметрів традиційних муфт проведено у великій кількості праць [7–16]. Однак на сьогодні відсутні розрахунки основних параметрів нових фрикційних муфт підвищеної навантажувальної здатності, що ускладнює їх застосування у виробництві.

### Мета і постановка завдання

Мета роботи полягає у науковому обґрунтуванні геометричних і силових параметрів та

порівнянні отриманих результатів з відомими. Це необхідно виконати для підтвердження ефективності застосування нової частини механічного приводу для різноманітних машин.

### Конструктивні та силові параметри фрикційних муфт підвищеної навантажувальної здатності

Фрикційні муфти, що описані в наведених вище відомих працях, мають спільний недолік: вимагають підвищеної точності взаємного розміщення кільцевих канавок та виступів проміжних дисків. Тому для усунення цього недоліку розроблено нову дискову запобіжну фрикційну муфту зі складеними дисками, принципову конструкцію якої наведено на рис. 1.

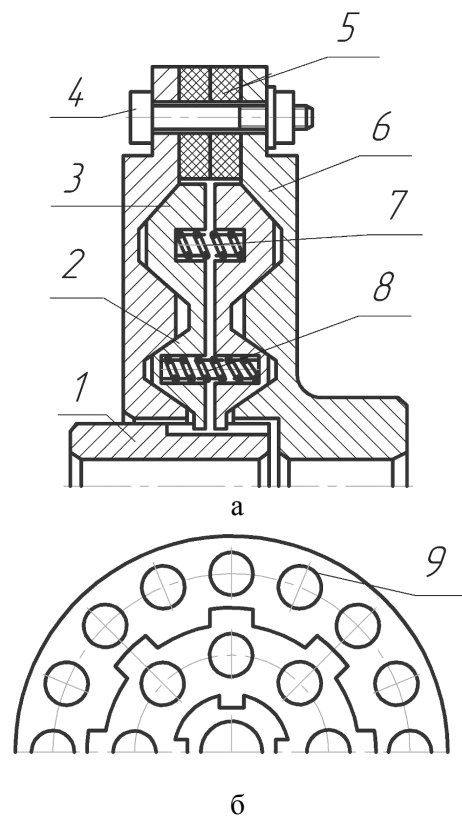


Рис. 1. Запобіжна дискова фрикційна муфта зі складеними дисками за патентом РФ №2017023: а – розріз; б – вид на внутрішню поверхню диска без пружних елементів

Вона складається з півмуфти 1, яка на циліндричній поверхні має шліци. З допомогою шліців закріплюються ліва і права частини самоустановлювального проміжного диска 2, тобто з цією півмуфтою жорстко з'єднані тільки внутрішні частини проміжного диска.

Зовні ця частина проміжного диска шліцями з'єднується із зовнішньою його частиною. Важливими особливостями цієї муфти є також те, що на внутрішніх поверхнях проміжного диска виконані заглиблення 9 з постійно спадаючою глибиною у міру віддалення кільцевих виступів від осі муфти. У цих заглибленнях розміщені пружини 8 різної висоти. Друга півмуфта складається з корпусу 6 і кришки 3, які з'єднуються болтовим з'єднанням 4. Між ними застосовано гумові прокладки 5.

З рис. 1 видно, що під час затягування болтового з'єднання бокові поверхні впадин веденої півмуфти входять у контакт із фрикційними поверхнями лівої і правої частин самоустановлювального проміжного диска. Оскільки ліва і права частини проміжного диска пов'язані між собою через пружні елементи, то вони можуть незалежно один від одного самоустановлюватися відносно впадин кришки і корпусу веденої півмуфти. Регулювання зусилля стиску пружних елементів (пружин) здійснюється з допомогою болтового з'єднання з гумовими прокладками, а також із допомогою глибини отворів під пружні елементи. При перевантаженнях пружні елементи автоматично стискаються і поверхні тертя проковзують, тобто відбувається роз'єднання кінців валів і обертальний момент не передається. Крім того, наявність шліцевого з'єднання між окремими частинами проміжного самоустановлювального диска дозволяє їм переміщатися в осьовому напрямку муфти, що так само приводить до вирівнювання питомого навантаження на фрикційних поверхнях. Така муфта хоч і має деякі збільшені радіальні габарити, але надійність її кріпильних частин і пружні характеристики підвищені.

Зрозуміло, що умова роботи без буксування будь-якої фрикційної муфти зводиться до

$$M_{\text{тр}} \geq T_p,$$

де  $M_{\text{тр}}$  – момент тертя фрикційної пари;  $T_p$  – розрахунковий момент.

Якщо муфта має запобіжні функції, то умова роз'єднання кінців з'єднаних валів записується так:  $M_{\text{тр}} = T_p$ , і тоді  $T_p = \kappa_n T_n$  – момент максимальний, за якого кінці валів обов'язково роз'єднуються.

За іншими критеріями загальний момент тертя має бути на всіх фрикційних поверхнях однаковим. Тому в нашій роботі також необхідно знати можливості, щоб наблизитися до виконання цих критеріїв. Беручи до уваги те, що питоме навантаження всіх поверхонь тертя муфти має бути однаковим, то потрібно, щоб площі дотику дисків і півмуфт всіх частин були також наближені (рис. 1). Тому тут розглянемо розподіл навантажень у радіальному напрямку фрикційних дисків для конструкції, наведеної на рис. 2.

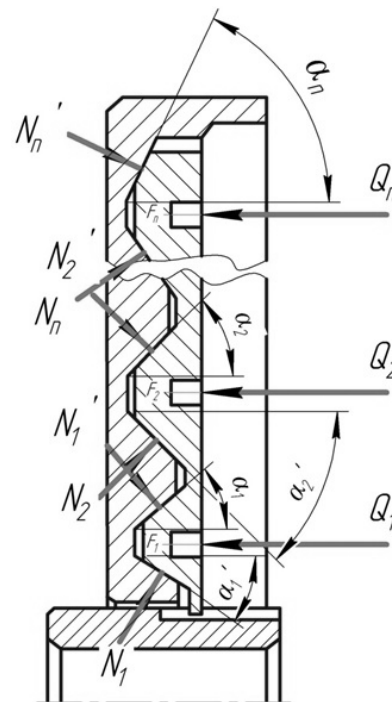


Рис. 2. Геометричні чинники лівої частини муфти

Кути нахилу бокових фрикційних поверхонь  $\alpha_n$  ( $n = 1, 2$  – кількість виступів) до осі муфти вигідно мати змінними. Використовуючи рис. 2, виведено таку універсальну формулу, яку можна використовувати для майже всіх муфт подібного типу

$$\alpha_n = \arctg \frac{Z_N (d + \sum_{i=1}^N b_i + \sum_{i=1}^N q_i + \sum_{i=1}^N u_i + Z_{N-1} + \frac{Z_N}{2})}{q_N (d + \sum_{i=1}^N b_i + q_{N-1} + u_{N-1} + z_{N-1} + \frac{q_N}{2}) \text{ctg} \alpha'_n}, \quad (1)$$

де  $\alpha_n$  – кут нахилу бокової фрикційної поверхні, зверненої до осі муфти, для  $N$ -го виступу;  $d$  – діаметр маточини ведучої півмуфти;

$\sum_{i=1}^N b_i$  – сума довжин основ всіх заглибин диска з  $N$  виступами;  $\sum_{i=1}^N q_i$  – сума довжин про-

екцій бокових фрикційних поверхонь, звернених від осі муфти, на площину, перпендикулярну до осі муфти для  $N$  виступів;  $\sum_{i=1}^N u_i$  – сума довжин торців  $N$  виступів

диска;  $q_{N-1}$  – довжина проекції бокової фрикційної поверхні, зверненої від осі муфти, на площину, перпендикулярну до осі муфти, для  $N-1$ -го виступу;  $u_{N-1}$  – довжина торця  $N-1$ -го виступу диска;  $q_N$  – довжина проекції бокової фрикційної поверхні, зверненої від осі муфти, на площину, перпендикулярну до осі муфти, для  $N$ -го виступу;  $z_{N-1}$  – довжина проекції бокової фрикційної поверхні, зверненої до осі муфти, на площину, перпендикулярну до осі муфти, для  $N-1$ -го виступу;  $z_N$  – довжина проекції бокової фрикційної поверхні, зверненої до осі муфти, на площину, перпендикулярну до осі муфти, для  $N$ -го виступу;  $\alpha'_n$  – кут нахилу бокової фрикційної поверхні, зверненої від осі муфти, для  $N$ -го виступу.

Важливими параметрами для цих муфт є також площі поверхонь доторкання фрикційних пар, основною вимогою до яких є їх рівність між собою, що сприяє рівномірному розподілу питомого навантаження та рівномірному спрацюванню поверхонь тертя і збільшенню довговічності всієї муфти.

Для обчислення площ поверхонь тертя розроблено відповідні розрахункові схеми для кожного з виступів. Так, наприклад, для першого виступу розроблено розрахункову схему, наведену на рис. 3.

Якщо вісь обертання муфти сумістити з віссю  $OX$ , то з рис. 3 видно, що верхня поверхня контакту утворюється в результаті обертання лінії  $C_1D_1$  навколо осі  $OX$ . На ділянці  $m$  ця площа визначається за формулою

$$A_1 = 2\pi \int_0^m f_2(x) \sqrt{1 + f_2'^2(x)} dx, \quad (2)$$

де  $A_1$  – площа верхньої поверхні контакту першого виступу;  $f_2(x)$  – рівняння прямої, що

утворює верхню поверхню контакту;  $m$  – осьова висота виступу.

$$f_2(x) = K_1 x + \frac{d_3}{2},$$

$$f_2'(x) = K_1 = \operatorname{tg} \alpha_1 = \frac{d_4 - d_3}{2m},$$

де  $d_3$  і  $d_4$  – найменший та найбільший діаметри фрикційної поверхні, зверненої до осі муфти.

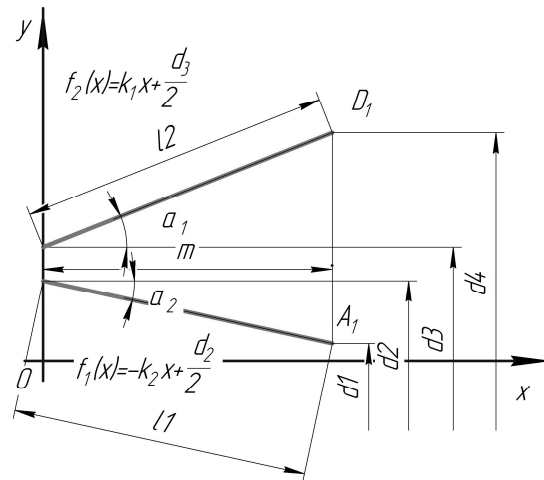


Рис. 3. Розрахункова схема для визначення площі поверхні для першого виступу

Після врахування наведених позначень рівняння (2) набуде вигляду

$$A_1 = 2\pi \int_0^m \left( K_1 x + \frac{d_2}{2} \right) \sqrt{1 + K_1^2} dx = \pi l_2 d_{cp2}, \quad (3)$$

де  $l_2$  – довжина контакту верхньої частини першого виступу;  $d_{cp2}$  – середній діаметр верхньої частини першого виступу.

Подібно до (3) можна записати рівняння для визначення площі поверхні контакту нижньої частини першого виступу

$$A_2 = \pi \cdot l_1 d_{cp1} \quad (4)$$

де також використано співвідношення

$$d_{cp1} = \frac{d_1 + d_2}{2}; \quad d_{cp2} = \frac{d_3 + d_4}{2}.$$

Загальна площа поверхні дотику першого виступу диска з півмуфтою

$$A = A_1 + A_2 = \pi(l_1 d_{cp1} + l_2 d_{cp2}). \quad (5)$$

Тобто загальна площа контакту  $n$ -го виступу

$$A_n = A_{n1} + A_{n2} = \pi(l_{n1} d_{cpn1} + l_{n2} d_{cpn2}), \quad (6)$$

де  $A_n$  – загальна площа поверхні контакту  $n$ -го виступу;  $l_{n1}$ ,  $l_{n2}$  – довжини похилих  $AB$  і  $CD$   $n$ -го виступу;  $d_{cpn1}$ ,  $d_{cpn2}$  – середні діаметри  $n$ -го виступу відповідно нижньої й верхньої частин.

Отримані аналітичні вирази (2)–(6) мають практичне значення та ознаки універсальності в тому, що дозволяють проектувати муфти підвищеної навантажувальної здатності, беручи до уваги рівномірність притискання елементів фрикційної пари. Зрозуміло, що більш рівномірний розподіл питомого навантаження за поверхнями тертя сприяє збільшенню довговічності фрикційних муфт. Тому їх проектування рекомендується виконувати у такій послідовності.

Виходячи з конструктивних вимог, призначається зовнішній діаметр маточини та муфти, що дозволяє визначити ширину кільця, на якому виконуються виступи та западини для утворення фрикційних пар. Знаючи кількість виступів, за отриманими вище залежностями визначаються загальні площі всіх виступів у загальному вигляді. Тепер умовою появи рівномірного питомого навантаження поверхонь тертя є рівність їх площ доторкання, тобто має місце рівність

$$A_1 = A_2 = \dots = A_n. \quad (7)$$

Після підстановки значень площ виступів з рівнянь (3), (4) та (6) можна отримати залежність між геометричними параметрами з умови рівномірного питомого навантаження поверхонь тертя, що сприяє однаковому спрацюванню робочих поверхонь фрикційних муфт.

Для апробації запропонованої методики розрахунків проведено кількісний аналіз дискової запобіжної фрикційної муфти із прямолінійним профілем контакту із змінними кутами нахилу робочих поверхонь виступів (рис. 1) для передачі номінального моменту  $T_{ном} = 140$  Н.м.;  $\kappa_n = 1,4$ ; діаметр вала  $d = 40$  мм.

У цій муфті, подібно до наведених у роботах [1–6], для рівномірного навантаження фрикційних поверхонь у міру їх віддалення від осі обертання муфти необхідно змінювати величину площі доторкання елементів тертя. Крім того, зміна кутів нахилу фрикційних поверхонь приводить до зміни сил пружних елементів, що діють на відповідні поверхні контакту для всіх  $n$  виступів, тобто вони при цьому залежать також від геометричних характеристик муфти.

Результати кількісного аналізу та послідовність його виконання зведено до табл. 1, з якої видно, що для рівномірного притискання поверхонь тертя потрібне збільшення кута їх нахилу до  $27^\circ$ . Тепер є доцільним виконання порівнянь габаритів дослідної муфти, що отримані внаслідок проектного розрахунку, з подібними габаритами деяких вітчизняних та зарубіжних конструкцій механічних приводів машин, що комплектуються фрикційними муфтами з різними парами тертя.

Таблиця 1 Послідовність і результати кількісного аналізу

Назва параметра	Познач. параметра	Одиниця вимірюв.	Результат
Максимальний обертальний момент	$T_{max}$	Н.м.	196
Коефіцієнт тертя	$f$		0,15
Допустиме питома навантаження	$[p]$	МПа	0,3
Кут нахилу профілю першого виступу	$\alpha_1$	град	12
Висота першого виступу	$b_1$	мм	8
Довжина основи заглибин першого виступу	$c_1$	мм	7
Довжина проекції бокової фрикційної поверхні, зверненої до від муфти першого виступу	$u_1$	мм	4
Довжина проекції бокової фрикційної поверхні, зверненої до муфти першого виступу	$z_1$	мм	12
Кут нахилу зовнішнього профілю першого виступу	$\alpha_1$	град	27

Таблиця 2 Порівняльний аналіз габаритів фрикційних запобіжних муфт

Назва муфти	T (Н.м) за числа внутрішніх дисків			D	L за числа дисків		
	1	2	3		1	2	3
Муфта багатодискова зі змінним числом фрикційних дисків	178	356	534	187	167	181	195
	395	790	1185	260	218	232	253
Параметри муфти	Матеріал поверхонь тертя		[p], МПа	f	T (Н.м)	D	L
Багатодискова фрикційна муфта фірми «Боленц» (ФРН) із проміжною зірочкою	Фрикційна метало-кераміка – сталь		0,5÷0,7	0,3÷0,4	140	242	340
Конусна фрикційна муфта фірми «Деш»	Прессований азбест		0,1	0,3	240–360	152–195	94–115
Запобіжна дискова фрикційна муфта (рис. 1)	Чавун загартований – сталь		0,3÷0,4	0,2	346	200	65
	Пресований азбест		0,2÷0,3	0,3	390	200	65
	Металокераміка – сталь		0,5÷0,7	0,3÷0,4	910	200	65

Примітка. У табл. 2 введено такі позначення: T – максимальний момент, що його передає муфта, Н.м; D – зовнішній діаметр муфти, мм; L – осьова довжина муфти, мм.

Дані для порівняння використовуємо з попереднього розрахунку подібних муфт, у тому числі фірм «Боленц» та «Деш». Оскільки конструкція запропонованої муфти має поєднання фрикційних дисків та конусів, то для порівняння використовуємо дані як для запобіжних дискових, так і для запобіжних конусних муфт. Результати цього аналізу зведемо до табл. 2.

На підставі результатів теоретичних досліджень та кількісного аналізу (табл. 2) можна дійти таких основних висновків.

### Висновки

Проведені дослідження є значущими, оскільки спрямовані на розв'язання актуальної задачі – підвищення навантажувальної здатності фрикційних запобіжних муфт різноманітних приводів машин, що мають двигуни внутрішнього згорання.

Запропоновано аналітичні вирази для проведення якісного та кількісного аналізу нових, розроблених на стадії патентів, фрикційних муфт підвищеної навантажувальної здатності.

Розроблено та апробовано алгоритм кількісного аналізу муфт цього класу та встановлено:

– для наближених габаритних розмірів муфта за А.с. СРСР №1781479 здатна передавати в 2 рази більший момент та має в 2,5 рази менші осьові габарити порівняно з багатодисковою муфтою з найменшим числом дисків;

– муфта зі змінним числом дисків, що дорівнює двом, передає практично однаковий момент, у порівнянні з муфтою за А.с. СРСР №1781479, проте її осьові габарити в 3 рази перевищують осьові габарити муфти із прямою лінією контакту;

– максимальний обертальний момент багатодискової фрикційної муфти фірми «Боленц» та конусної муфти фірми «Деш» (ФРН), за одного і того ж зовнішнього діаметра, наближається до максимального обертального моменту муфти за А.с. СРСР №1781479, проте їх осьові габарити в 1,3 ÷ 1,7 рази є більшими за осьові габарити муфти із прямою лінією контакту.

### Література

1. А.с. 1610114 СССР, МКИ F16D 13/64. Дисковая фрикционная муфта / С.Г. Калинин, В.А. Малащенко, П.Я. Петренко, П.В. Карнаух. – № 4651070/31-27;

- заявлено 02.01.89; опубл. 30.11.90, Бюл. №44, 1990. – 3 с.
2. А.с. 1693290 СССР, МКИ F16D 13/64. Дисковая фрикционная муфта / С.Г. Калинин, В.А. Малащенко, П.Я.Петренко, П.В. Карнаух (СССР). – № 4667643/27; заявлено 30.01.89; опубл. 23.11.91, Бюл. №43, 1991. – 2 с.
  3. А.с. 1781479 СССР, МКИ F16D 13/64. Дисковая фрикционная муфта / С.Г. Калинин, В.А. Малащенко, П.В. Карнаух (СССР). – №4949999/27; заявлено 27.06.91; опубл. 15.12.92, Бюл. №46, 1992. – 4 с.
  4. Патент на изобретение RU 2003877, МКИ F16D 13/64. Дисковая фрикционная муфта / С.Г. Калинин, П.В. Карнаух, В.А. Малащенко (Украина); заявитель и патентообладатель П.В. Карнаух. – № 5019469/27; заявлено 26.12.91. опубл. 30.11.93. – 5 с.
  5. Пат. RU 2107849, МКИ F16D 13/64. Дисковая фрикционная муфта / П.В. Карнаух, Н.К. Мазепа (Украина); заявитель и патентообладатель П.В. Карнаух. – № 5038218/27; заявлено 19.02.92; опубл. 30.07.94. – 4 с.
  6. Пат. RU 2107849, МКИ F16D 13/64. Дисковая фрикционная муфта / П.В. Карнаух (Украина); заявитель и патентообладатель П.В. Карнаух. – № 93001438/28; заявлено 11.01.93; опубл. 27.03.98. – 5 с.
  7. Киркач Н.Ф. Расчет и проектирование деталей машин / Н.Ф. Киркач, Р.А. Баласанян. – Х.: Основа, 1991. – 276 с.
  8. Малащенко В.О. Муфты приводов. Конструкції та приклади розрахунків / В.О. Малащенко. – Львів: НУ «Львівська політехніка», 2009. – 216 с.
  9. Поляков В.С. Справочник по муфтам / В.С. Поляков, И.Д. Барбаш, О.А. Ряховский. – Л.: Машиностроение, 1979. – 344 с.
  10. Венцель Є.С. Аналіз навантажувальної здатності запобіжних фікційних муфт приводів підйомно-транспортних машин / Є.С. Венцель, В.О. Малащенко, В.В. Федик // Вестник ХНАДУ: сб. науч. тр. – 2014. – Вып. 65–66. – С. 21–28.
  11. Malaschtchenko V. Vol'nobezna qulbekova spojka / V. Malaschtchenko, J. Homuschin, O. Sorokivskiy // Strojарstvo Srojirenstvi. – 2001. – № 12. – С. 56–58.
  12. Malaschtchenko V. The Selection of Parameters of a Coaster Ball clutch and Recommendation for its Construction / V. Malaschtchenko, O. Sorokivskiy // Transactions of the Universities of Kosic. – 2002. – № 2. – С. 1–6.
  13. Малащенко В. Залишкові явища в багатодискових фрикційних муфтах під час вимикання / В. Малащенко, В. Рябов // Машинознавство. – 1999. – №7. – С. 51–54.
  14. Решетов Д.Н. Детали машин / Д.Н. Решетов. – М.: Машиностроение, 1989. – 496 с.
  15. Ряховский О.А. Справочник по муфтам / О.А. Ряховский. – Л.: Политехника, 1991. – 384 с.
  16. Муфти запобіжні фрикційні. Параметри, конструкція і розміри: ДСТУ 3174-95. – Чинний від 01.81.1997. – К.: Держ. комітет стандарт. метролог. та сертифікац. України, 1997. – 58 с.
- Рецензент: Є.С. Венцель, професор, д.т.н., ХНАДУ.
- Стаття надійшла до редакції 2 березня 2016 р.
-