

УДК 621.869

## МОДЕЛИРОВАНИЕ НАГРУЖЕНИЯ ТЯГОВОЙ РАМЫ САМОХОДНОГО СКРЕПЕРА

С.Г. Ковалевский, доц., к.т.н.,

Харьковский национальный автомобильно-дорожный университет

*Аннотация.* Рассматриваются вопросы нагружения тяговой рамы самоходного скрепера во время заполнения ковша грунтом. Разработаны расчетная схема и математическая модель полноприводного скрепера, которая позволила провести моделирование процессов, протекающих в узлах металлоконструкции.

*Ключевые слова:* скрепер, тяговая рама, расчетная схема, математическая модель, повышение надежности, снижение нагрузок.

## МОДЕЛЮВАННЯ НАВАНТАЖЕННЯ ТЯГОВОЇ РАМИ САМОХІДНОГО СКРЕПЕРА

С.Г. Ковалевський, доц., к.т.н.,

Харківський національний автомобільно-дорожній університет

*Анотація.* Розглядаються питання навантаження тягової рами самохідного скрепера під час заповнення ковша грунтом. Розроблено розрахункову схему та математичну модель повноприводного скрепера, яка дозволила провести моделювання процесів, що протікають у вузлах металлоконструкції.

*Ключові слова:* скрепер, тягова рама, розрахункова схема, математична модель, підвищення надійності, зниження навантажень.

## SIMULATION OF LOADING A DRAFT FRAME OF SELF-POWERED SCRAPER

S. Kovalevskiy, Assoc. Prof., Cand. Sc. (Eng.),

Kharkiv National Automobile and Highway University

*Abstract.* The problems of loading a draft frame of a self-powered scraper in the process of filling a bucket with soil are studied. The calculated scheme and the mathematical model of an all-wheel drive scraper are developed; it allowed to simulate the process occurring in the joints of a metal structure.

*Key words:* scraper, draft frame, calculated scheme, mathematical model, reliability improvement, load reduction.

### Введение

Скреперы выполняют большие объемы земляных работ в дорожном, лесотехническом и сельскохозяйственном строительстве. Анализ работы самоходного пневмоколесного скрепера позволяет сделать вывод о недостаточных тяговых качествах для полного заполнения ковша грунтом, что приводит к уменьшению производительности машины [1, 2]. Одним из наиболее распространенных

способов повышения эффективности самоходного скрепера является использование ведущей задней оси с приводом от основного или дополнительного двигателя, что позволяет увеличить степень наполнения ковша, сократить путь и время копания, но приводит к увеличению нагрузок, действующих в узлах металлоконструкции скрепера.

Таким образом, необходимость повышения эффективности эксплуатации самоходного

скрепера за счет определения и использования рациональных режимов работы является актуальной задачей.

### Анализ публикаций

Исследования самоходных скреперов, выполненные до настоящего времени, были посвящены определению максимального тягового усилия, необходимого для заполнения ковша, минимальной энергоемкости процесса копания и дальнейшему уменьшению этих величин путем совершенствования конструктивных элементов скрепера [3, 4].

### Цель и постановка задачи

Целью работы является разработка научно обоснованных рекомендаций по снижению нагруженности металлоконструкции тяговой рамы самоходного скрепера.

### Математическое моделирование процессов

В качестве допущений, которые позволят упростить моделирование работы самоходного скрепера, следует принять рассмотрение

плоской задачи при отсутствии продольного и поперечного уклонов. В динамике процесса копания грунта скрепером известно, что тяговая рама является упругим элементом, жесткость которого значительно ниже жесткости остальных узлов металлоконструкции машины; жесткость скрепера в вертикальном направлении определяется податливостью пневматических колес. Опорная поверхность принята недеформируемой, а продольные усилия на ведущих колесах ограничены сцепными качествами движителей с опорной поверхностью. Тягач и ковш скрепера рассматриваются как абсолютно жесткие тела, имеющие сосредоточенные массы, приложенные в координатах центров тяжести.

Рассмотрим схему сил, действующих на самоходный скрепер при копании грунта, в которой учитываются силы тяги на ведущих колесах  $T_1, T_2$ , реакции грунта на осях скрепера  $R_1, R_2$ , сопротивление качению колес  $F_1, F_2$ , горизонтальная и вертикальная составляющие силы сопротивления копанию, приложенные к ножу скрепера  $R_Г, R_В$ , вертикальные силы тяжести  $G_1, G_2$  (рис. 1).

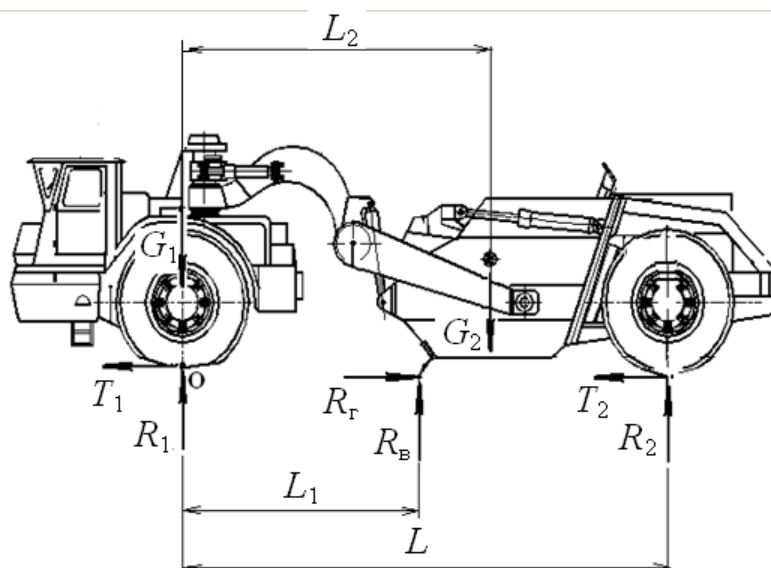


Рис. 1. Схема сил, действующих на самоходный скрепер при копании грунта

Самоходный скрепер рассматривается как двухмассовая система  $m_1, m_2$ , учитывающая продольные, вертикальные и угловые перемещения по координатам  $x, y, \varphi$ . Упругие связи системы характеризуются коэффициентами жесткости тяговой рамы скрепера в горизонтальной и вертикальной плоскостях

$U_{i1}, U_{i2}$ , радиальной жесткостью  $C_1, C_2$  ведущих колес, вязким сопротивлением  $K_1, K_2$ .

Для составления уравнений движения тягача самоходного скрепера относительно обобщенных координат  $x_1, y_1, \varphi_1$  определим скорость центра тяжести массы  $m_1$

$$\begin{aligned} v_{1x} &= \dot{x}_1 + h_1 \dot{\phi}_1, \\ v_{1y} &= \dot{y}_1 - l_{1m} \dot{\phi}_1. \end{aligned} \quad (1)$$

Квадрат скорости первой массы

$$\begin{aligned} v_1^2 &= (\dot{x}_1 + h_1 \dot{\phi}_1)^2 + (\dot{y}_1 - l_{1m} \dot{\phi}_1)^2 = \dot{x}_1^2 + \\ &+ 2h_1 \dot{x}_1 \dot{\phi}_1 + h_1^2 \dot{\phi}_1^2 + \dot{y}_1^2 - 2l_{1m} \dot{y}_1 \dot{\phi}_1 + l_{1m}^2 \dot{\phi}_1^2. \end{aligned} \quad (2)$$

Кинетическая энергия первой массы

$$\begin{aligned} T &= \frac{1}{2} m_1 v_1^2 + \frac{1}{2} J \dot{\phi}_1^2 = \frac{m}{2} (\dot{x}_1^2 + 2h_1 \dot{x}_1 \dot{\phi}_1 + \\ &+ h_1^2 \dot{\phi}_1^2 + \dot{y}_1^2 - 2l_{1m} \dot{y}_1 \dot{\phi}_1 + l_{1m}^2 \dot{\phi}_1^2) + \frac{1}{2} J_1 \dot{\phi}_1^2. \end{aligned} \quad (3)$$

Производные от кинетической энергии по обобщенным скоростям

$$\frac{dT_1}{d\dot{x}_1} = m_1 (\dot{x}_1 + h_1 \dot{\phi}_1), \quad (4)$$

$$\frac{dT_1}{d\dot{y}_1} = m_1 (\dot{y}_1 - l_{1m} \dot{\phi}_1), \quad (5)$$

$$\frac{dT_1}{d\dot{\phi}_1} = m_1 (h_1 \dot{x}_1 + h_1^2 \dot{\phi}_1 - l_{1m} \dot{y}_1 + l_{1m} \dot{\phi}_1) + J_1 \dot{\phi}_1. \quad (6)$$

Производные от кинетической энергии по времени

$$\frac{d}{dt} \frac{\partial T}{\partial \dot{x}_1} = m_1 \ddot{x}_1 + m_1 h_1 \ddot{\phi}_1, \quad (7)$$

$$\frac{d}{dt} \frac{\partial T}{\partial \dot{y}_1} = m_1 \ddot{y}_1 - m_1 l_{1m} \ddot{\phi}_1, \quad (8)$$

$$\begin{aligned} \frac{d}{dt} \frac{\partial T}{\partial \dot{\phi}_1} &= m_1 h_1 \ddot{x}_1 + m_1 h_1^2 \ddot{\phi}_1 - m_1 l_{1m} \ddot{y}_1 + m_1 l_{1m}^2 \ddot{\phi}_1 + J_1 \ddot{\phi}_1 = \\ &= m_1 h_1 \ddot{x}_1 - m_1 l_{1m} \ddot{y}_1 + [m_1 (h_1^2 + l_{1m}^2) + J_1] \ddot{\phi}_1. \end{aligned} \quad (9)$$

Вычисляем обобщенные силы, действующие на массу  $m_1$ .

Сила, действующая на массу  $m_1$  со стороны передних колес:

$$\begin{aligned} R_1 &= C_1 [-y_1 + l_{1m} \phi_1] + \\ &+ k_1 [-\dot{y}_1 + l_{1m} \dot{\phi}_1]. \end{aligned} \quad (10)$$

Силы, действующие на массу  $m_1$  со стороны тяговой рамы

$$P_{ix} = U_{11} \Delta x_i + U_{12} \Delta y_i, \quad (11)$$

$$P_{iy} = U_{21} \Delta x_i + U_{22} \Delta y_i, \quad (12)$$

где  $\Delta x$  – удлинение рамы в горизонтальном направлении;  $\Delta y$  – удлинение рамы в вертикальном направлении.

Величины  $\Delta x_1$  и  $\Delta y_1$  определяются как разности перемещений точек крепления рамы к тягачу и скреперу

$$\Delta x_1 = x_1 - x_2, \quad (13)$$

$$\Delta y_1 = y_1 - y_2. \quad (14)$$

Коэффициенты  $U_{11}$ ,  $U_{12}$ ,  $U_{21}$ ,  $U_{22}$  определяются по деформациям рамы с помощью метода конечных элементов.

Обобщенные силы определяются с помощью вычисления работы на виртуальных перемещениях. Если масса переднего тягача совершает виртуальное перемещение  $\delta x$ , а все остальные возможные перемещения этой массы отсутствуют, силы, действующие на массу  $m_1$ , совершат элементарную работу

$$\begin{aligned} \delta A_x &= T_1 \delta x - F_1 \delta x - \\ &- [U_{11} (x_1 - x_2) + U_{12} (y_1 - y_2)] \delta x. \end{aligned} \quad (15)$$

Обобщенная сила для этого случая

$$\begin{aligned} Qx &= T_1 - F_1 - U_{11} x_1 + \\ &+ U_{11} x_2 - U_{12} y_1 + U_{12} y_2. \end{aligned} \quad (16)$$

При виртуальном перемещении  $\delta y$  элементарная работа сил, действующих на массу  $m_1$

$$\begin{aligned} \delta A_y &= R_1 \delta y + P_{1y} \delta y = C_1 \delta y \times \\ &\times [-y_1 + l_{1m} \phi_1] + k_1 \delta y [-\dot{y}_1 + l_{1m} \dot{\phi}_1] + \\ &+ [U_{21} (x_1 - x_2) + U_{22} (y_1 - y_2)] \delta y. \end{aligned} \quad (17)$$

Обобщенная сила для элементарного виртуального перемещения  $\delta y$

$$\begin{aligned} Qy &= -C_1 y_1 + C_1 l_{1m} \phi_1 - k_1 \dot{y}_1 + k_1 l_{1m} \dot{\phi}_1 + \\ &+ U_{21} (x_1 - x_2) + U_{22} (y_1 - y_2). \end{aligned} \quad (18)$$

При виртуальном перемещении  $\delta\varphi_1$  элементарная работа сил, действующих на массу  $m_1$

$$\begin{aligned} \delta A_{\varphi_1} &= -R_1 l_{1m} \delta\varphi_1 + F_1 h_{1m} \delta\varphi_1 - T_1 h_{1m} \delta\varphi_1 = \\ &= C_1 \delta\varphi_1 [-y_1 + l_{1m} \varphi_1] + k_1 \delta\varphi_1 [-\dot{y}_1 + l_{1m} \dot{\varphi}_1] + \\ &+ F_1 h_{1m} \delta\varphi_1 - T_1 h_{1m} \delta\varphi_1. \end{aligned} \quad (19)$$

Обобщенная сила для виртуального перемещения  $\delta\varphi_1$

$$\begin{aligned} Q_{\varphi_1} &= C_1 l_{1m} [-y_1 + l_{1m} \varphi_1] + \\ &+ k_1 l_{1m} [-\dot{y}_1 + l_{1m} \dot{\varphi}_1] + F_1 h_{1m} - T_1 h_{1m}. \end{aligned} \quad (20)$$

С учетом проведенных преобразований уравнения движения массы  $m_1$  запишем

$$\begin{aligned} m_1 \cdot \ddot{x}_1 + m_1 h_1 \ddot{\varphi}_1 &= T_1 - F_1 - \\ -U_{11}(x_1 - x_2) - U_{12}(y_1 - y_2), \end{aligned} \quad (21)$$

$$\begin{aligned} m_1 \cdot \ddot{y}_1 + m_1 l_{1m} \ddot{\varphi}_1 &= -C_1 y_1 + C_1 l_{1m} \varphi_1 - k_1 \dot{y}_1 \\ + k_1 l_{1m} \dot{\varphi}_1 + U_{21}(x_1 - x_2) + U_{22}(y_1 - y_2), \end{aligned} \quad (22)$$

$$\begin{aligned} m_1 h_1 \ddot{x}_1 - m_1 l_{1m} \ddot{y}_1 + [m_1 (h_1^2 + l_{1m}^2) + J_1] \ddot{\varphi}_1 &= \\ = -C_1 l_{1m} y_1 + C_1 l_{1m}^2 \varphi_1 - \\ -k_1 l_{1m} \dot{y}_1 + k_1 l_{1m}^2 \dot{\varphi}_1 + F_1 h_{1m} - T_1 h_{1m}. \end{aligned} \quad (23)$$

Аналогичным образом запишем уравнения движения для массы  $m_2$

$$\begin{aligned} m_2 \cdot \ddot{x}_2 + m_2 h_2 \ddot{\varphi}_2 &= T_2 - F_2 - R_{\Gamma} + \\ + U_{11}(x_2 - x_1) + U_{12}(y_2 - y_1), \end{aligned} \quad (24)$$

$$\begin{aligned} m_2 \cdot \ddot{y}_2 + m_2 (l_{22} - l_{23}) \ddot{\varphi}_2 &= -C_2 y_2 \\ + C_2 l_{22} \varphi_2 - k_2 \dot{y}_2 + k_2 l_{22} \dot{\varphi}_2 - \\ -U_{21}(x_2 - x_1) - U_{22}(y_2 - y_1) - R_B, \end{aligned} \quad (25)$$

$$\begin{aligned} m_2 h_{22} \ddot{x}_2 + m_2 (l_{22} - l_{23}) \ddot{y}_2 + \\ + [m_2 (h_{22}^2 + l_{2m}^2) + J_2] \ddot{\varphi}_2 &= \\ = C_2 l_{22} y_2 + C_2 l_{22}^2 \varphi_2 + k_2 l_{22} \dot{y}_1 - \\ -k_2 l_{22}^2 \dot{\varphi}_2 + F_2 (h_{2m} + h_2) - \\ -T_2 (h_{2m} + h_2) + R_{\Gamma} h_{21} + R_B l_{21}. \end{aligned} \quad (26)$$

Величина тягового усилия определяется сцепным весом машины и коэффициентом сцепления  $\varphi$

$$T_1 + T_2 = (R_1 + R_2) \varphi. \quad (27)$$

Силы сопротивления копанью определяются интенсивностью возрастания сопротивлений копанью  $A$

$$\begin{aligned} R_{\Gamma} &= Ax_2, \\ R_B &= R_{\Gamma} \psi. \end{aligned} \quad (28)$$

Результаты моделирования нагружения тяговой рамы одномоторного и двухмоторного самоходного скрепера с одинаковыми тяговыми и весовыми параметрами представлены на рис. 2.

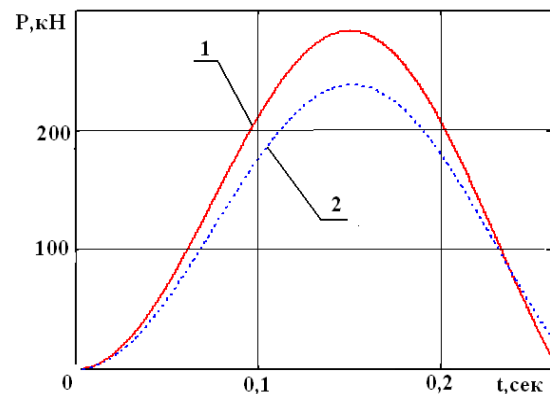


Рис. 2. Результаты моделирования усилий, действующих в тяговой раме: 1 – одномоторный скрепер; 2 – двухмоторный скрепер

Анализ проведенных исследований показал, что характер изменения нагрузок в тяговых рамах одномоторного и двухмоторного скрепера является однотипным; при этом наиболее нагруженным режимом является работа скрепера с передней ведущей осью, в которой максимальное значение действующих сил достигает 284 кН. При одинаковых характеристиках машин и условиях работы значение усилия в тяговой раме скрепера со всеми ведущими осями составляет 239 кН. В обоих случаях максимальных величин нагрузки достигают за одинаковый промежуток времени.

### Выводы

Определение нагрузок, действующих в тяговой раме самоходного скрепера в процессе

заполнения ковша грунтом, выполнено на основе разработанной расчетной схемы машины. Математическая модель создана с учетом продольных, вертикальных и угловых перемещений двухмассовой системы, представляющей собой тягач и ковш скрепера. Упругие связи системы характеризуются коэффициентами жесткости тяговой рамы скрепера в горизонтальной и вертикальной плоскостях, радиальной жесткостью и вязким сопротивлением ведущих колес.

Разработанная методика позволила определить нагрузки, действующие в тяговой раме скрепера, работающего с передней ведущей осью и со всеми ведущими осями.

Оснащение одно моторного самоходного скрепера полным приводом, при условии равномерного распределения тягового усилия по ведущим осям, позволяет снизить нагрузки, действующие в металлоконструкции тяговой рамы, на 14–17 %, в зависимости от условий работы машины.

Результаты расчетов свидетельствуют о том, что заполнение ковша самоходного скрепера грунтом не приводит к возникновению предельных динамических нагрузок, а возникающие усилия можно характеризовать как нормальные, что дает основание рекомендо-

вать их для расчета металлоконструкций на прочность и долговечность.

### Литература

1. Хмара Л.А. Машини для земляних робіт / Л.А. Хмара, С.В. Кравець, В.В. Нічке та ін. – Рівне-Дніпропетровськ-Харків, 2010. – 558 с.
2. Кириченко І.Г. Наукові основи створення високоефективних землерийних машин / І.Г. Кириченко, Л.В. Назаров. – Х.: ХНАДУ, 2003. – 586 с.
3. Борисенков В.А. Оптимизация скреперных агрегатов / В.А. Борисенков. – Воронеж: ВГУ, 1990. – 248 с.
4. Загородних А.Н. Основные направления совершенствования скреперов и скреперных агрегатов / А.Н. Загородних // Совершенствование транспортно-эксплуатационного состояния автомобильных дорог: сб. науч. тр. – 1999. – Том. II. – С. 194–201.

Рецензент: И.Г. Кириченко, профессор, д.т.н., ХНАДУ.

Статья поступила в редакцию 22 марта 2016 г.