

УДК 621. 869

РАЗРАБОТКА РАЦИОНАЛЬНЫХ ПАРАМЕТРОВ НЕСУЩЕЙ СИСТЕМЫ ШАРНИРНОГО ТЯГАЧА

О.В. Щербак, доц., к.т.н., А.В. Суминов, инж., С.А. Бойко, инж.,
Харьковский национальный автомобильно-дорожный университет

Аннотация. Представлена методика оценки прочности колесного тягача на базе шарнирно-сочлененного трактора. Методика предполагает использование современных компьютерных программ трехмерного моделирования и прочностного конечно-элементного анализа.

Ключевые слова: несущая система, прочность, трехмерное моделирование, конечно-элементный анализ.

РОЗРОБКА РАЦІОНАЛЬНИХ ПАРАМЕТРІВ НЕСУЧОЇ СИСТЕМИ ШАРНІРНОГО ТЯГАЧА

О.В. Щербак, доц., к.т.н., А.В. Сумінов, інж., С.О. Бойко, інж.,
Харківський національний автомобільно-дорожній університет

Анотація. Подано методику оцінки міцності колісного тягача на базі шарнірно-зчленованого трактора. Методика передбачає використання сучасних комп'ютерних програм тривимірної моделювання і міцнісного кінцево-елементного аналізу.

Ключові слова: несуча система, міцність, тривимірне моделювання, кінцево-елементний аналіз.

DEVELOPING RATIONAL PARAMETERS FOR UNDERCARRIAGE SYSTEM OF ARTICULATED TRACTOR

O. Shcherbak, Assoc. Prof., Cand. Sc. (Eng.), A. Suminov, Eng., S. Boiko, Eng.,
Kharkiv National Automobile and Highway University

Abstract. The technique for assessing the durability of a wheeled tractor on the basis of the articulated one has been presented. This technique implies the use of modern 3D modeling software and the strength finite element analysis.

Key words: undercarriage system, durability, three-dimensional modeling, finite element analysis.

Вступ

Промышленные трактора широко применяются для создания дорожно-строительных, коммунальных машин и специальной техники. Значительную часть машин составляют колесные трактора с шарнирно-сочлененной рамой. Такие машины, в частности, выпускаются Харьковским тракторным заводом (рис. 1). Как правило, тракторные заводы выпускают трактора, предназначенные для выполнения сельскохозяйственных операций

(работы на вспашке с оборотными плугами, а также работы с навесными, полунавесными и прицепными гидрофицированными машинами; выполнение уборочных работ в составе уборочных комплексов; выполнение работ с прицепами и полуприцепами грузоподъемностью до 20 тонн на скоростях до 40 км/час на магистральных дорогах и в условиях бездорожья). Данные виды работ схожи. Несущая система – рама трактора – испытывает схожие виды нагружения. В случае же, когда трактор агрегируется с отвалами и погру-

зочными ковшами (бульдозер (рис. 2) и погрузчик), характер нагруженности несущей системы существенно меняется. В данном случае меняются направление приложения нагрузки на несущую систему и величина нагружения – она существенно выше из-за стопорных и ударных режимов нагружения (рис. 3) [1]. Ударные динамические нагрузки в несколько раз превышают расчетные, что в некоторых случаях приводит к поломкам несущей системы и выходу машины из строя.



Рис. 1. Базовое шасси XT3-240



Рис. 2. Колесный шарнирно-сочлененный бульдозер



Рис. 3. Аварийная поломка машины

Разрушение несущей системы полностью выводит машину из строя. Поэтому рама должна обладать, по сравнению с другими агрегатами, наибольшей долговечностью,

быть надежной в эксплуатации в течение всего срока службы и списываться вместе с машиной при её окончательной выбраковке. Вместе с тем рама не должна иметь излишнего запаса прочности, а рассчитываться на долговечность, соответствующую экономически обоснованному сроку службы машины. На практике рамы часто разрушаются задолго до истечения срока службы и обладают значительно меньшей долговечностью, чем другие агрегаты, не являющиеся базами.

Анализ публикаций

Казалось бы, что работы по повышению долговечности должны быть, в первую очередь, посвящены исследованию прочности рамы. Однако до сих пор прочность рамы – наименее изученный аспект в общей проблеме повышения долговечности машины. Как отмечено в [2], две причины обусловили недостаточную изученность прочности рамы автомобиля. Первая связана с тем, что рама не принадлежит к специфическим «автотракторным» агрегатам, а является скорее «строительной» конструкцией, условия работы которой и особенности проектирования до недавнего времени не были достаточно известны конструкторам, проектирующим автотракторную технику.

Вторая причина – заключается в существующей недооценке циклического характера воздействия эксплуатационных нагрузок на раму и явлений усталости, определяющих основную массу разрушений элементов рам в эксплуатации. Пренебрежение опасностью усталостных разрушений особенно сильно сказывается на существующей практике опытной проверки разрабатываемых и восстанавливаемых рам на прочность. Проверка рамы на прочность проводилась до последнего времени лишь при дорожно-эксплуатационных и полигонных испытаниях машины, т. е. на стадии окончательной доводки конструкции, когда какие-либо кардинальные изменения в раму вносить уже очень трудно, а иногда – невозможно. Первую из причин малой изученности прочности рамы уже удалось в значительной мере преодолеть введением теоретически обоснованного типового расчета на статическую прочность. Вклад в изучение этой проблемы внесли Е.А. Чудаков, Б.В. Гольд, Г.Г. Балонев, Н.Ф. Бочаров, В.Б. Проскуряков,

М.Б. Школьников, М.Н. Закс, П.И. Сорокин, С.С. Дмитриченко и многие другие, а также зарубежные ученые – К. Эрц, И. Дойч, М. Ханке и ряд других. Успех работы этих ученых определен использованием ими результатов, полученных в области строительной механики тонкостенных стержней и рамных конструкций из тонкостенных элементов В.З. Власовым, Б.Н. Горбуновым, Д.В. Бычковым, А.А. Уманским, И.В. Урбаном, А.И. Стрельбицкой и другими учеными. Он заключался: в обобщении опыта эксплуатации автомобилей разных моделей в разных дорожных условиях; в анализе и систематизации эксплуатационных разрушений с использованием современных средств и методов механики материалов; в моделировании усталостных изломов рамных конструкций неразрушающими методами и путем прямых испытаний натурных узлов и рам под циклической нагрузкой; в использовании систематизированных эксплуатационных данных для контроля правильности методики и результатов усталостных испытаний в заводских условиях.

Цель и постановка задачи

Целью работы является разработка рациональных параметров несущей системы дорожно-строительных машин, созданных на базе колесных тракторов с шарнирно-сочлененной рамой, с использованием современных компьютерных программ трехмерного моделирования и прочностного конечно-элементного анализа.

Методика оценки прочности несущей системы шарнирно-сочлененного тягача

В нашей работе создана методика проектирования несущей системы шарнирно-сочлененного тягача. В основу методики положены уточненные методы расчета нагруженности, с учетом современных методов математического моделирования и натурных экспериментальных исследований [1].

По результатам исследований мы установили, что использовать стандартную раму на машинах напорного действия не целесообразно. На всей дорожно-строительной технике, созданной на базе колесного шарнирно-сочлененного тягача, применяется рама сельскохозяйственного трактора Т-150К (рис. 4) с небольшими доработками, заключающимися

в блокировке или исключении горизонтального шарнира. Данная доработка малоэффективна и не позволяет добиться необходимой надежности и эффективности выполнения работ.

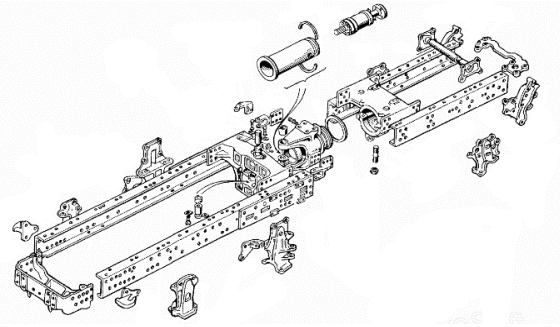


Рис. 4. Серийная рама трактора

Методом компьютерного моделирования в среде конечно-элементного анализа Ansys 16 была исследована серийная рама (рис. 5).

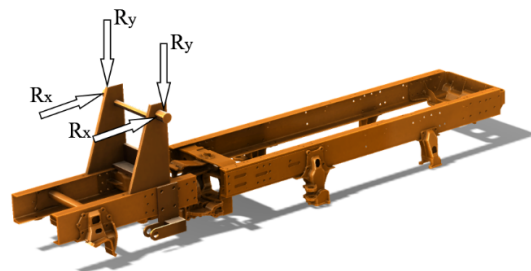


Рис. 5. Серийная рама в сборе

Нагружение рамы будет проходить по трем расчетным положениям согласно методике [3]. Усилия, прикладываемые к рабочему оборудованию, были перенесены на раму. Результаты расчетов серийной рамы показаны на рис. 6. Максимальные напряжения достигают 250 МПа.

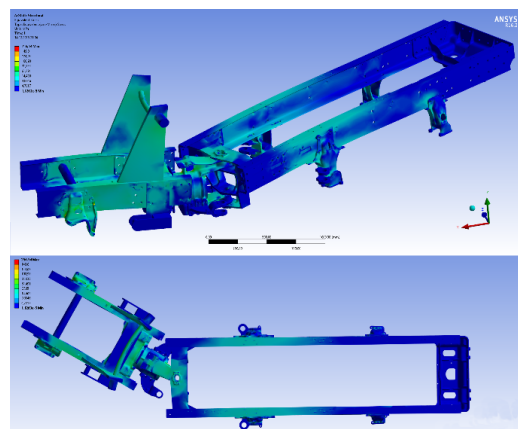


Рис. 6. Напряжения, действующие на серийную раму

На рис. 7 показаны результаты расчетов для трех расчетных положений. В качестве оптимизации конструкции было принято решение разработать новую конструкцию рамы (рис. 8).

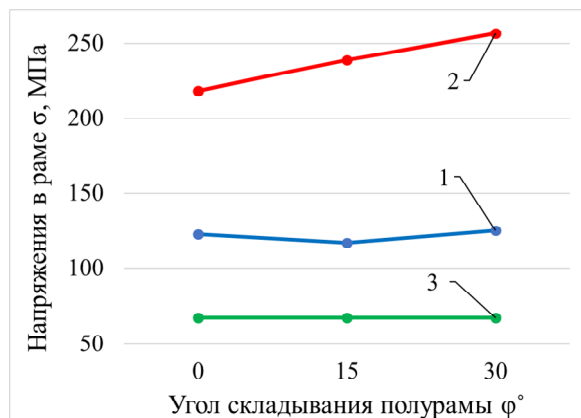


Рис. 7. Напряжения, действующие на серийную раму: 1 – I расчетное положение; 2 – II расчетное положение; 3 – III расчетное положение

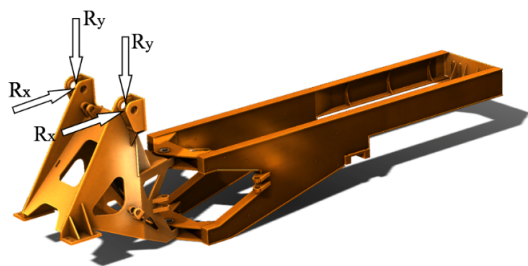


Рис. 8. Новая конструкция рамы

Аналогичным образом была исследована нагруженность новой конструкции. Результаты расчета показаны на рис. 9. Максимальные нагрузки при этом не превышают 110 МПа.

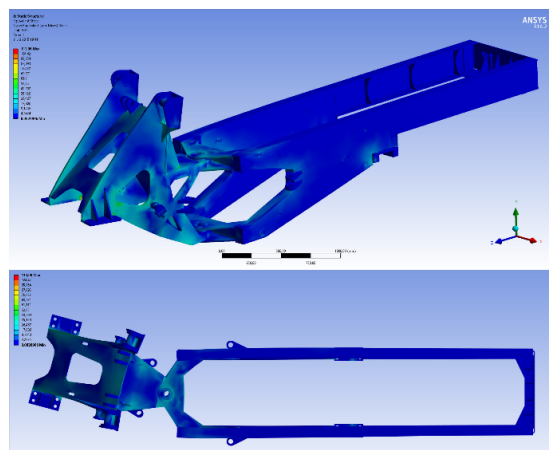


Рис. 9. Напряжения, действующие на новую раму

Напряжения для расчетных положений представлены на рис. 10.

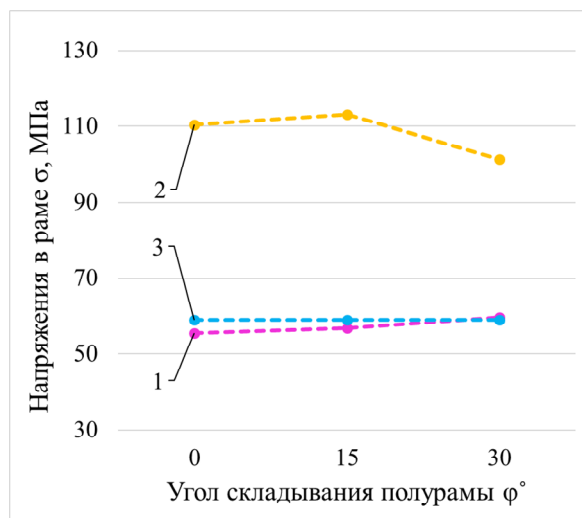


Рис. 10. Напряжения, действующие на новую раму: 1 – I расчетное положение; 2 – II расчетное положение; 3 – III расчетное положение

Для наглядности и сравнения нагруженности двух рам данные расчетов сведены в рис. 11, в котором серийная рама представлена сплошными линиями, а новая рама – пунктирными.

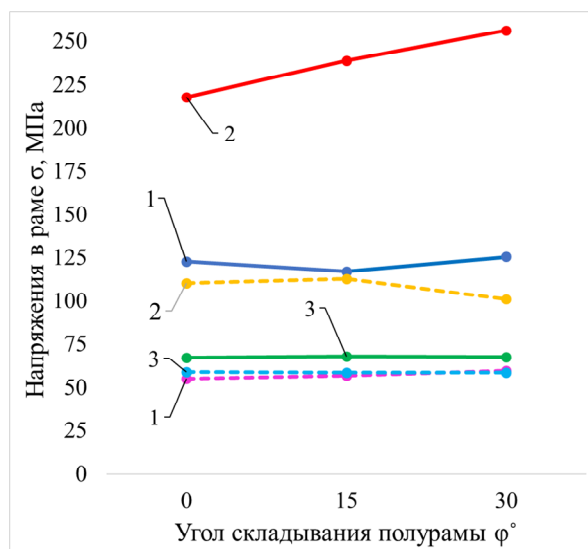


Рис. 11. Сравнение напряжений в рамах: 1 – I расчетное положение; 2 – II расчетное положение; 3 – III расчетное положение

Проведенные исследования позволили разработать методику проектирования рациональных параметров несущих систем шарнирных машин с заданным уровнем долговечности.

Выводы

Напряженность новой рамы меньше напряженности серийной примерно в два раза.

Новая рама не имеет горизонтального шарнира, что повышает надежность всей конструкции и исключает опрокидывание при наезде на препятствия.

В конструкции новой рамы отсутствуют детали, полученные литьем, что упрощает производство.

Литература

1. Щербак О.В. Разработка рациональных параметров соединительно-управляющего модуля фронтального погрузчика: дисс. ... канд. техн. наук: спец. 05.05.04 / О.В. Щербак. – Х., 2002. – 120 с.
2. Проскуряков В.Б. Динамика и прочность рам и корпусов транспортных машин / В.Б. Проскуряков. – Л.: Машиностроение, 1972. – 227 с.
3. Холодов А.М. Проектирование машин для земляных работ / А.М. Холодов. – Х.: Высш. шк. Изд-во при Харьк. ун-те. 1986. – 272 с.
4. Щербак О.В. Оценка прочности несущих систем спецтехники, созданных на базе автомобильных шасси / О.В. Щербак, С.И. Бойко, И.А. Гуменюк // Сб. науч. праць Міжнародної науково-практичної конференції, Кіровоград, 3–5 жовтня 2013. – С. 156–160.
5. Бугара В.А. Справочник по тракторам Т-150 и Т-150К / В.А. Бугара, Н.Н. Ватуля, Л.А. Ванштейн. – Х.: Прапор, 1975. – 400 с.

Рецензент: Е.С. Венцель, профессор, д.т.н., ХНАДУ.

Статья поступила в редакцию 8 февраля 2016 г.