

УДК 621.869

АНАЛИЗ ПОДВЕСКИ РАБОЧЕГО ОБОРУДОВАНИЯ АВТОГРЕЙДЕРА МЕТОДОМ КОМПЬЮТЕРНОГО МОДЕЛИРОВАНИЯ

**В.О. Шевченко, доц., к.т.н., В.Н. Рагулин, преп.,
Харьковский национальный автомобильно-дорожный университет**

Аннотация. Рассмотрена методика исследования кинематики движения механизма управления основным рабочим оборудованием автогрейdera, используя современный программный комплекс.

Ключевые слова: автогрейдер, виртуальная модель, гидроцилиндр, основное рабочее оборудование.

АНАЛІЗ ПІДВІСКИ РОБОЧОГО УСТАТКУВАННЯ АВТОГРЕЙДЕРА МЕТОДОМ КОМП'ЮТЕРНОГО МОДЕЛЮВАННЯ

**В.О. Шевченко, доц., к.т.н., В.Н. Рагулін, викл.,
Харківський національний автомобільно-дорожній університет**

Анотація. Розглянуто методику дослідження кінематики руху механізму керування основним робочим обладнанням автогрейdera, використовуючи сучасний програмний комплекс.

Ключові слова: автогрейдер, віртуальна модель, гідроциліндр, основне робоче обладнання.

ANALYSIS OF PENDANT OF WORKING EQUIPMENT OF MOTOR-GRADER METHOD OF COMPUTER DESIGN

**V. Shevchenko, Cand., Eng., Sc., Assoc. Prof., V. Ragulin, teacher,
Kharkiv National Automobile and Highway University**

Abstract. The method of research of kinematics of motion of mechanism of management the basic working equipment of motor-grader is considered drawing on a modern programmatic complex.

Key words: motor-grader, virtual model, hydrocylinder, basic working equipment.

Введение

Работа современного автогрейdera связана с выполнением большого объема работ с минимальными затратами времени. В связи с этим машина подвергается интенсивному нагружению, что, в свою очередь, приводит к выходу из строя узлов и механизмов автогрейdera. Основное нагружение действует на механизм подвески рабочего оборудования, передавая усилия от грейдерного отвала через тяговую раму, а затем дальше по соединениям узлов и агрегатов всей машины.

В настоящее время в исследование нагружения машины широко внедрены методы компьютерного моделирования. Это объясняется простотой проведения исследования объекта,

возможностью быстрого решения сложных математических моделей, визуализацией исследуемых процессов и представлением результатов исследования в графическом виде.

Анализ публикаций

В современном машиностроении просматривается тенденция к быстрому конструированию с возможностью внесения изменений и подбора рациональных решений на каждом этапе проектирования до появления объекта в производстве.

В работе Кириченко И.Г. и Черникова А.В. [1] было проведено сравнение возможностей пакетов моделирования, в основном таких

программных продуктов, как Autodesk Inventor Professional и SolidWorks. Системами автоматизации проектирования применительно к автогрейдерам занимается группа ученых СиБАДИ во главе со Щербаковым В.С. [2].

В методиках проектирования землеройно-транспортной техники (ЗТМ), а именно автогрейдеров, важное внимание уделяется разработке гидропривода управления рабочим оборудованием с целью обеспечения надежности системы на стадии проектирования. Рассматриваются расчетные положения, соответствующие неблагоприятным сочетаниям внешних нагрузок.

В основу большинства методик положены плоские расчетные схемы, предлагающие приложение внешних нагрузок только в плоскости продольных осей управляющих гидроцилиндров [3, 4]. В то же время существующие конструкции гидропривода управления основным отвалом автогрейдера являются пространственными и асимметричными, в связи с этим обеспечивая практически любое положение отвала в пространстве относительно основной рамы. Методы, позволяющие учитывать внешние нагрузки, которые действуют на гидроцилиндры подвески рабочего оборудования, с большей точностью рассматриваются в работе [2]. Данная работа направлена на исследование планирующих способностей данной машины и не затрагивает перераспределение нагрузок в механизме управления грейдерным отвалом, а именно – перераспределение усилий между тремя гидроцилиндрами в связи с асимметричной кинематикой пространственного движения гидроцилиндров. Для решения данного вопроса был использован метод трехмерного компьютерного моделирования. В качестве программного продукта – программный комплекс Autodesk Inventor Professional.

Цель и постановка задачи

Целью работы является исследование движения механизма управления гидроцилиндров основным рабочим оборудованием автогрейдера методом трехмерного компьютерного моделирования.

Поставленная цель может быть достигнута за счет решения следующих задач:

- создание виртуальной трехмерной модели системы управления рабочим оборудованием автогрейдера;
- исследование модели в среде Autodesk Inventor Professional;
- анализ полученных результатов;
- рекомендации по усовершенствованию.

Методика виртуального исследования

Методика рассматривает закономерности нагружения гидроцилиндров управления основным отвалом автогрейдера с учетом их взаимовлияния и углов установки по отношению к рабочему органу [5], используя пространственную систему декартовых координат $Oxyz$, с началом в центре сферического шарнира, соединяющего тяговую и основную рамы. В такой геометрической интерпретации вся система имеет три степени свободы основной рамы – α , β и γ , три степени свободы тяговой рамы – θ , ζ и η и три линейные степени свободы перемещения автогрейдера относительно соответствующих осей $Oxyz$.

Процесс работы автогрейдера постоянно связан с изменением параметров разрабатываемого грунта и изменением геометрии установки механизма подвески тяговой рамы, а также асимметричным приложением нагружения. Целесообразно проводить выбор рациональных параметров установки гидроцилиндров подвески рабочего оборудования, используя методы трехмерного компьютерного моделирования. На основе существующих исследований в среде Autodesk Inventor Professional была создана трехмерная модель рабочего оборудования автогрейдера среднего класса массой 15 т ДЗк-251 (рис. 1).

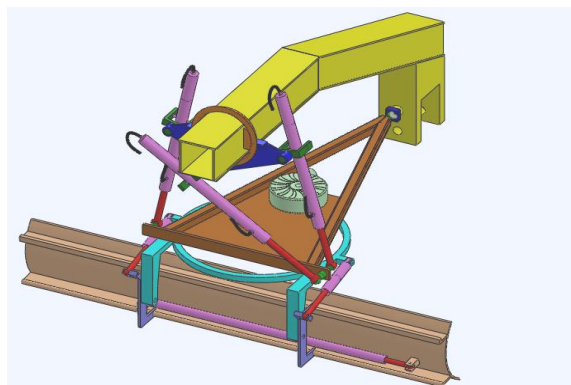


Рис. 1. Виртуальная модель рабочего оборудования автогрейдера ДЗк-251

Особенностью модели является возможность перемещения штоков гидроцилиндров в пределах хода, а также управление всеми узлами в соответствии с реальной машиной. Для исследования кинематики движения гидроцилиндров управления тяговой рамой автогрейдера был разработан план проведения виртуального эксперимента. Согласно программе исследований нами были приняты в качестве регистрируемых параметров значения углов поворота трех гидроцилиндров в двух плоскостях (вдоль и поперек движения машины). Варьируемыми параметрами были приняты поочередное выдвижение штока каждого гидроцилиндра на всю длину с фиксацией остальных при различной длине фиксации выдвижения штоков гидроцилиндров (рис. 2–4), которые зафиксированы, и движение в горизонтальной плоскости с изменяющимися длинами выдвижения штоков (рис. 5). Данные соответствуют типичным операциям.

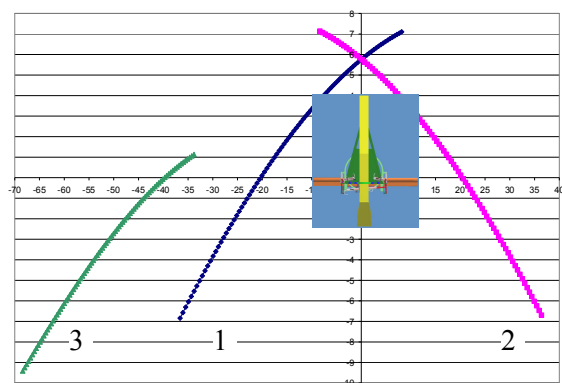


Рис. 2. Траектории при выдвижении гидроцилиндра выноса тяговой рамы: 1 – правый гидроцилиндр; 2 – левый гидроцилиндр; 3 – гидроцилиндр выноса рамы

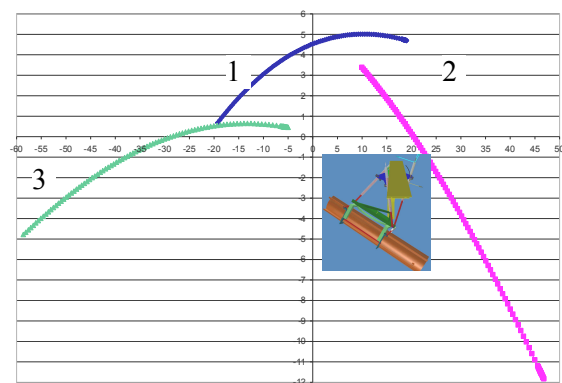


Рис. 3. Траектории при выдвижении правого гидроцилиндра: 1 – правый гидроцилиндр; 2 – левый гидроцилиндр; 3 – гидроцилиндр выноса рамы

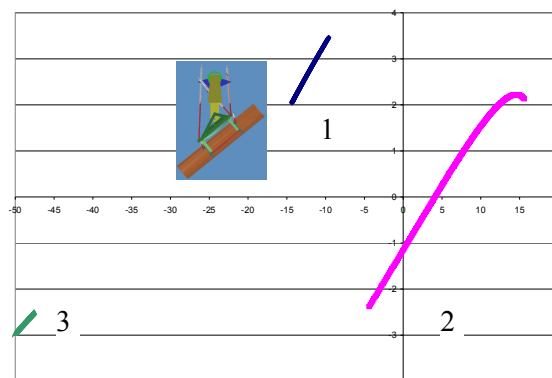


Рис. 4. Траектории при выдвижении левого гидроцилиндра: 1 – правый гидроцилиндр; 2 – левый гидроцилиндр; 3 – гидроцилиндр выноса рамы

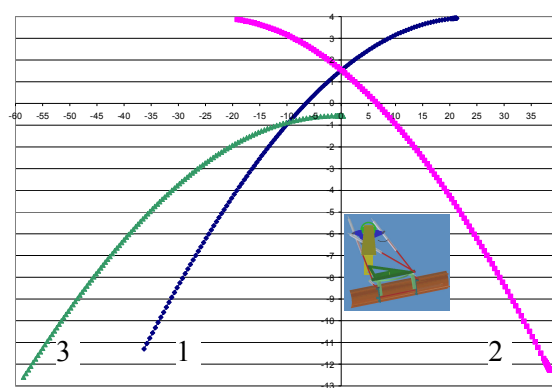


Рис. 5. Траектории при выдвижении гидроцилиндра выноса тяговой рамы при фиксированном выносе вертикальных в 800 мм: 1 – правый гидроцилиндр; 2 – левый гидроцилиндр; 3 – гидроцилиндр выноса рамы

Приведены графики значений углов расположения гидроцилиндров в двух плоскостях при условии фиксации выдвижения штоков в различных рабочих положениях. Большой диапазон изменения углов поворота относительно вертикальной оси соответствует изменению в поперечной плоскости, меньший – изменению в продольной плоскости.

Изучение трехмерной виртуальной модели автогрейдера среднего класса ДЗк-251 [6] и анализ изменения положения гидроцилиндров привели к выводу о целесообразности изменения места крепления штока гидроцилиндра выноса тяговой рамы в сторону. На механизм получен охранный документ [7].

На рис. 6 показана кинематическая схема рабочего оборудования автогрейдера, которая состоит из основной рамы 1, тяговой рамы с рабочим оборудованием 2, сферического шар-

нира 3, гидроцилиндров подъема-опускания рабочего оборудования 4, гидроцилиндра выноса рабочего оборудования в сторону 5, дополнительного гидроцилиндра 6, направляющей рейки 7, ползуна 8 и кронштейнов крепления гидроцилиндров 9.

Сам механизм перемещения гидроцилиндра выноса тяговой рамы (рис. 6) состоит из направляющей рейки 7, ползуна 8, прижимной планки 10, пружинного буфера 11, подвижных тяг 12, пружин 13, электромагнита 14, коромысла 15 и стопорного рычага 16.

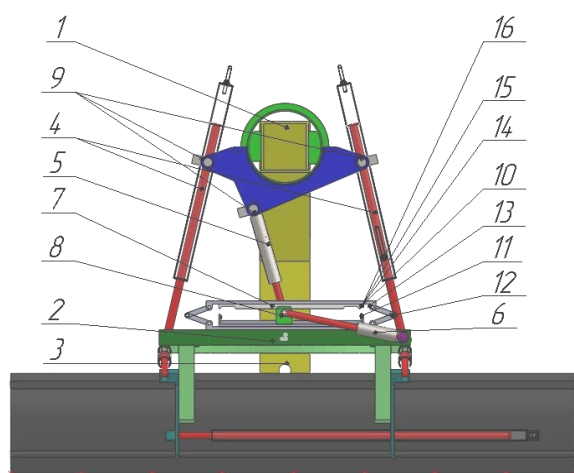


Рис. 6. Модель в среде Autodesk Inventor Professional установленного механизма управления рабочим оборудованием автогрейдера

Использование механизма позволяет изменять точку крепления штока гидроцилиндра выноса тяговой рамы в сторону, рациональным образом уменьшать асимметричность нагружения конструкции подвески и добиваться равномерного распределения между тремя гидроцилиндрами усилий, что, в свою очередь, приводит к уменьшению влияния на основную раму и, соответственно, к меньшим поломкам гидроцилиндров подвески тяговой рамы и автогрейдера в целом.

Анализ полученных результатов

Характерной для гидравлической подвески основного отвала автогрейдера является зависимость изменения углов наклона гидроцилиндров от выдвижения штоков. Так, при выдвижении штока гидроцилиндра выноса тяговой рамы в сторону одновременно изменяется угол наклона не только этого гидроцилиндра, но и гидроцилиндров подъема-

опускания отвала (рис. 2). При выдвижении гидроцилиндра выноса тяговой рамы все рабочее оборудование вместе с тяговой рамой смещается в правую сторону (направление взято по направлению движения машины) – соответственно траектории изменения рассматриваем справа налево. Из графиков видно, что только одно положение двух гидроцилиндров имеет симметричное расположение, когда рабочее оборудование находится в «центральной» положении относительно основной рамы; во всех остальных случаях имеет место асимметричное положение. Гидроцилиндр выноса тяговой рамы в сторону существенно влияет на конструкцию подвески.

При выдвижении штока правого гидроцилиндра наблюдается асимметричность положений всех гидроцилиндров во всем диапазоне изменения установки (рис. 3).

Выдвижение штока левого гидроцилиндра приводит к повороту правого гидроцилиндра и гидроцилиндра выноса тяговой рамы в сторону на угол от 1° до 5° в обеих плоскостях (рис. 4).

Траектории углов наклона гидроцилиндров при фиксированной (800 мм) длине штоков вертикальных гидроцилиндров и выдвижении гидроцилиндра выноса тяговой рамы изменяются в диапазонах от $+22^\circ$ до -37° в поперечном и от $+4^\circ$ до -11° продольном направлениях для правого гидроцилиндра. Положение левого гидроцилиндра изменяется от $+38^\circ$ до -20° в поперечном и от $+4^\circ$ до -12° продольном направлениях, а для гидроцилиндра выноса тяговой рамы в сторону – диапазоны от $+1^\circ$ до -57° в поперечном и от -1° до -13° продольном направлениях (рис. 5). За положительное направление принимаем наклон гидроцилиндра вперед и вправо. Знак указывает положение относительно вертикальной оси; за положительное направление условно взято изменение в правую сторону от вертикали.

Выводы

Рассмотренный метод виртуального трехмерного моделирования позволяет с высокой точностью и малыми затратами времени выполнять исследования кинематики движения и определять характер движения.

Данная конструкция подвески рабочего оборудования в различных положениях позволяет выполнять изменения углов установки гидроцилиндров в поперечном направлении: для правого гидроцилиндра – от $+22^\circ$ до -37° , для левого гидроцилиндра – от $+46^\circ$ до -20° , для гидроцилиндра выноса тяговой рамы в сторону – от $+1^\circ$ до -68° ; в продольном направлении: для правого гидроцилиндра – от $+5^\circ$ до -11° , для левого гидроцилиндра – от $+7^\circ$ до -12° , для гидроцилиндра выноса тяговой рамы в сторону – от $+1^\circ$ до -13° .

Предложенный механизм для управления рабочим оборудованием позволит увеличить технологические возможности машины, упростит управление тяговой рамой, снизить асимметричность нагрузки на гидроцилиндры управления рабочим оборудованием за счет дополнения механизмом, который позволяет изменять место крепления штока гидроцилиндра выноса тяговой рамы в сторону.

Литература

1. Кириченко И.Г. Анализ программных средств компьютерного проектирования строительных и дорожных машин / И.Г. Кириченко, А.В. Черников // Вестник ХНАДУ: сб. науч. тр. – 2014. – Вып. 65–66. – С. 68–74.
2. Щербаков В.С. Автоматизация эскизнотехнического проектирования автогрейдера: монография / В.С. Щербаков, Н.В. Беляев, В.В. Беляев. – Омск: Изд-во СиБАДИ, 2009. – 140 с.
3. Алексеева Т.В. Гидропривод и гидроавтоматика землеройно-транспортных машин / Т.В. Алексеева. – М.: Машиностроение, 1966. – 140 с.
4. Воронович А.В. Вдосконалення автогрейдерів масою 15...16 т комплектацією енергосиловими модулями підвищеної надійності: автореф. дис. на здобуття наук. ступ. канд. техн. наук: спец. 05.05.04 «Будівельні і дорожні машини» / Воронович Андрій Вікторович. – Харків, 2007. – 22 с.
5. Шевченко В.А. Нагруженность гидропривода управления основным отвалом автогрейдера / В.А. Шевченко, В.Н. Розенфельд, В.Н. Рагулин // Проблемы развития дорожно-транспортного и строительного комплексов: материалы Международной научно-практической конференции, Кировоград, 03–05 жовтня, 2013. – С. 151–156.
6. Шевченко В.А. Исследование нагружения системы управления основным отвалом автогрейдера методом трехмерного виртуального моделирования / В.А. Шевченко, В.Н. Рагулин, Р.В. Фатеев // Вестник ХНАДУ: сб. науч. тр. – 2014. – Вып. 65–66. – С. 216–220.
7. Пат. України 104145, МПК E02F 3/76, E02F 3/84. Пристрій для керування робочим обладнанням автогрейдера / Рагулін В.М., Шевченко В.О., Фатеев Р.В.; заявник та патентовласник Харківський національний автомобільно-дорожній університет. – №и 2015 07491; заяв. 27.07.2015; публ. 12.01.2016, Бюл. №1.

Рецензент: А.В. Черников, профессор, д.т.н., ХНАДУ.

Статья поступила в редакцию 25 марта 2016 г.