

## ДОРОЖНО-СТРОИТЕЛЬНЫЕ МАТЕРИАЛЫ

УДК 624.132.3

## ОСОБЕННОСТИ ПРОЦЕССОВ ВНЕДРЕНИЯ ВИНТОВЫХ РАБОЧИХ ОРГАНОВ НА НАЧАЛЬНОЙ СТАДИИ ПРОКОЛА ГРУНТА

С.М. Вивчар, асп.,

Харьковский национальный автомобильно-дорожный университет

*Аннотация.* Приведены результаты анализа конструкций винтовых грунтопрокалывающих рабочих органов, с целью их применения при горизонтальном проколе грунта. Выявлены закономерности процессов начального этапа внедрения рабочих органов в грунт. Определены наиболее выгодные конструкции винтовых рабочих органов с точки зрения приложения к ним напорных усилий для начала процесса их завинчивания.

*Ключевые слова:* бестрашнейные технологии, инженерные коммуникации, горизонтальная скважина, винтовой рабочий орган, прокол грунта.

## ОСОБЛИВОСТІ ПРОЦЕСІВ ЗАГЛИБЛЕННЯ ГВИНТОВИХ РАБОЧИХ ОРГАНІВ НА ПОЧАТКОВІЙ СТАДІЇ ПРОКОЛУ ҐРУНТУ

С.М. Вівчар, асп.,

Харківський національний автомобільно-дорожній університет

*Анотація.* Наведено результати аналізу конструкцій гвинтових грунтопроколювальних робочих органів, з метою їх застосування при горизонтальному проколі ґрунту. Виявлено закономірності процесів початкового етапу заглиблення робочих органів у ґрунт. Визначено найбільш вигідні конструкції гвинтових робочих органів з точки зору прикладення до них напірних зусиль для початку процесу їх загвинчування.

*Ключові слова:* бестрашнейні технології, інженерні комунікації, горизонтальна свердловина, гвинтовий робочий орган, прокол ґрунту.

## FEATURES OF PROCESSES OF INTRODUCING SCREW BLADE WORKING TOOLS AT THE ONSET OF SOIL THRUST BORING

S. Vivchar, P. G., Kharkiv National Automobile and Highway University

*Abstract.* Results of analysis of structures of screw thrust boring working bodies with a view to their use in horizontal soil thrust are suggested. Regularities of the processes of initial phase of the working bodies introduction into the soil are revealed. The most advantageous design of screw blade working bodies from the point of view of the application of pressure thereto efforts to begin the process of screwing is determined.

*Key words:* trenchless technologies, service lines, horizontal well, screw blade working tool, soil thrust.

## Введение

Создание эффективных, мобильных и энерго-сберегающих установок для прокола грун-

та особенно актуально в период массовой стройки и реконструкции городов. Авторами работ [1, 2] предложены оригинальные технические решения и технологии с использо-

ванием установок для прокола грунта винтовыми рабочими органами. Однако для их массового применения необходимо провести детальное исследование рабочих процессов формирования горизонтальной скважины не только на основной стадии (перемещение рабочего органа в грунте), но и на начальной стадии (внедрение в массив грунта).

### Анализ публикаций

В работах [3, 4] анализируются процессы погружения винтовых свай и якорей в различных грунтовых условиях. В работах [5, 6] даются математические зависимости для определения осевых сил и моментов сопротивления погружению винтовых рабочих органов. Однако эти процессы рассматриваются после внедрения свай в массив грунта. При этом для создания осевой силы пригруза используется вес сваи и механизма погружения.

### Цель и постановка задачи

Целью данной работы является установление закономерностей начального внедрения в массив грунта винтового рабочего органа при формировании горизонтальной скважины, на основании которых предлагается ис-

пользовать рациональную конструкцию рабочего органа.

### Особенности процессов внедрения винтовых рабочих органов

Особенностью предлагаемой установки для прокола грунта с использованием винтового рабочего органа является то, что для упрощения конструкции и снижения ее массы в ней отсутствует механизм осевой подачи рабочего органа (рис. 1).

Для продольного перемещения привода 1 совместно с рабочим органом 2 предусмотрены продольные направляющие 3 и, по крайней мере, четыре роликоопоры 4. Крутящий момент  $M_{кр}$  передается на винтовой рабочий орган при помощи штанг 5. Поскольку в конструкции установки отсутствует механизм осевой подачи рабочего органа, то очевидно, что для появления тянущей силы от пары «винтовая лопасть–грунт» первоначально необходимо как-то внедрить его в массив грунта.

Из практики применения винтовых свай и якорей в строительстве [3] наибольшее применение находят следующие конструкции винтовых рабочих органов (рис. 2).

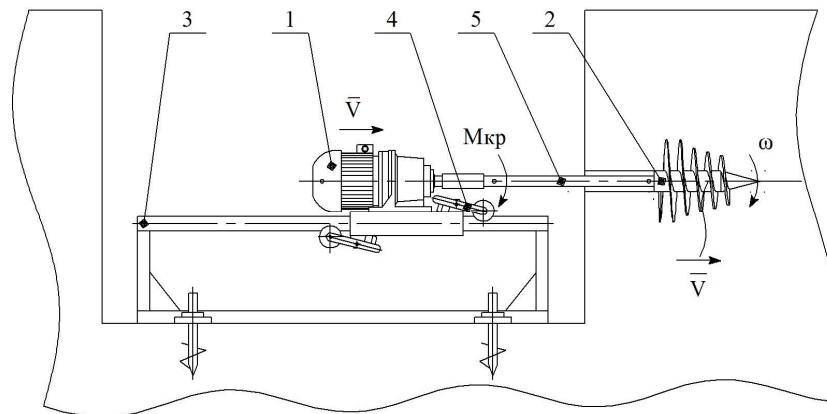


Рис. 1. Схема работы установки для горизонтального прокола грунта с помощью винтового рабочего органа

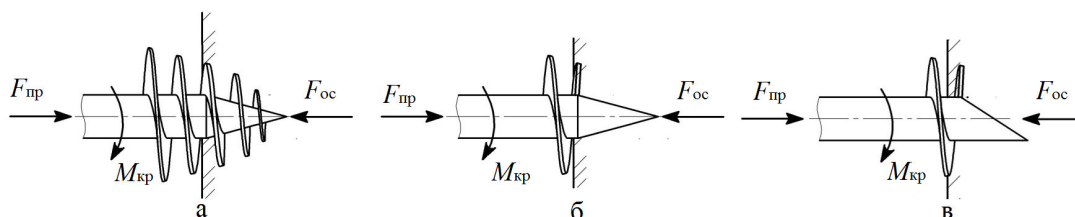


Рис. 2. Основные конструкции винтовых рабочих органов: а – с коническим наконечником и винтовой навивкой на нем; б – с коническим наконечником и одновитковой винтовой лопастью; в – со скошенным наконечником и одновитковой винтовой лопастью

Определение требуемых осевых усилий для статического внедрения для конических наконечников в различных грунтовых условиях проводилось многими исследователями [7–10]. Результаты расчетов осевого сопротивления грунта по полученным ими зависимостям представлены на рис. 3.

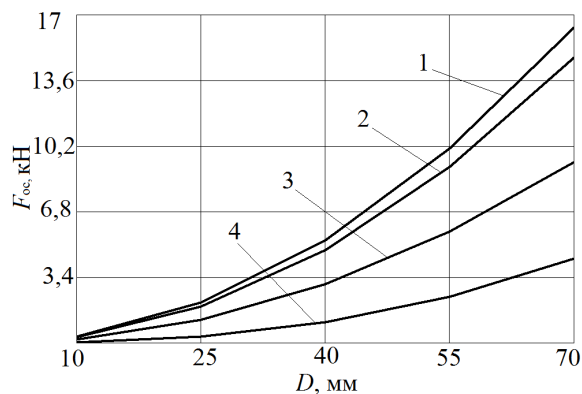


Рис. 3. Зависимости усилий прокола грунта от диаметра конусного наконечника: 1 – А.С. Вазетдинов; 2 – Н.Е. Ромакин; 3 – В.К. Тимошенко; 4 – В.Б. Орлов

Закономерности погружения в грунт наконечников со скошенной поверхностью после заполнения грунтом внутренней поверхности ствола практически совпадают с погружением конического наконечника. Максимальное осевое сопротивление наконечника с открытой полостью можно представить как:

$$F_{ос} = \pi \frac{D_{тр}^2 - d_{вн}^2}{4} \sigma_{см} \cdot \sin \alpha, \quad (1)$$

где  $D_{тр}$  – наружный диаметр трубы;  $d_{вн}$  – внутренний диаметр трубы;  $\alpha$  – угол резания;  $\sigma_{см}$  – напряжение смятия грунта.

Начальный процесс внедрения зависит от угла скоса и представлен на рис. 4. Данные рис. 3, 4 наглядно показывают, что для традиционных конструкций прокалывающих рабочих органов с диаметром 40–65 мм, согласно [11], усилие осевой подачи должно быть в пределах 4–12 кН. Такие осевые усилия нельзя обеспечить за счет мускульной силы человека. Поэтому целесообразность поиска эффективного технического решения данного вопроса очевидна.

Исследователями [12] установлено, что за счет вращения конического или скошенного рабочего органа это усилие можно умень-

шить в 1,5–2,0 раза. Этот эффект может быть использован при решении поставленной задачи.



Рис. 4. Зависимости требуемой осевой силы пригруза для внедрения в массив грунта ствола со скошенной головкой и стволом  $d = 65$  мм: 1 – наконечник с углом скоса  $30^\circ$ ; 2 – наконечник с углом скоса  $45^\circ$ ; 3 – наконечник с углом скоса  $60^\circ$

Заслуживает внимания техническое решение конструкции винтовой сваи [3], согласно которому первоначально в массив грунта внедряется свая с меньшим диаметром ствола, которая затем создает тянущую силу для основной сваи.

Возможные технические решения по снижению осевого напорного усилия также представлены на рис. 5.

На рис. 5, а представлена конструкция ступенчатой прокалывающей головки с конусной навивкой, которая обеспечивает не только тянущую силу для завинчивания основной лопасти, но и повышает точность прокола грунта по заданной траектории.

На рис. 5, б представлена технология внедрения прокалывающей головки с конусной винтовой навивкой со стартовой скважины.

Для определения минимальной глубины внедрения винтового наконечника, достаточной для начала завинчивания без внешнего осевого напорного усилия, можно воспользоваться следующей зависимостью [4]

$$l = \frac{D \cdot t \cdot \tau}{16 \cdot M \cdot \operatorname{tg}^2 \alpha},$$

где  $D$  – диаметр лопасти;  $t$  – шаг лопасти;  $\tau$  – удельное сопротивление грунта срезу;  $M$  – наибольший момент завинчивания рабо-

чего органа;  $\alpha$  – угол, равный половине угла конуса.

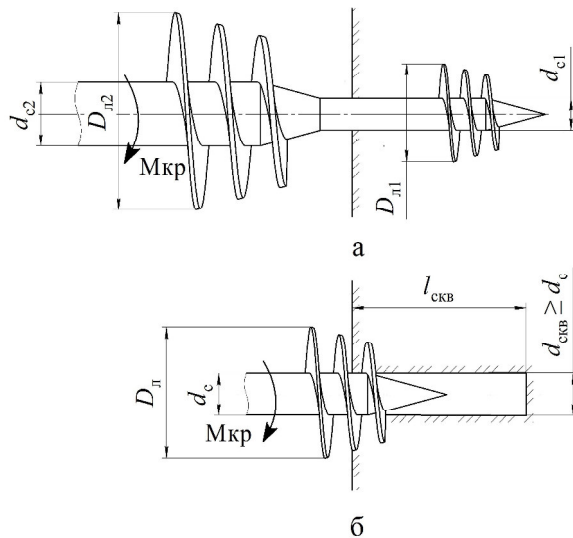


Рис. 5. Конструктивные решения для снижения требуемого осевого усилия внедрения: а – ступенчатая конструкция прокалывающей головки с конусной винтовой навивкой; б – прокалывающая головка с конусной винтовой навивкой и стартовая скважина

Для проверки работоспособности технических решений были изготовлены соответствующие конструкции рабочих органов (рис. б) и экспериментальная установка, позволяющая реализовать технологию прокола с применением винтового рабочего органа.

Винтовым рабочим органом 1 моделировался процесс прокола грунта 1-й ступени двухступенчатого рабочего органа. Диаметр его ствола составил 25 мм и максимальный диаметр лопасти – 68 мм. Винтовой рабочий орган 2 соответствовал второй ступени. Диаметр ствола был равен 50 мм, а лопасти – 116 мм.

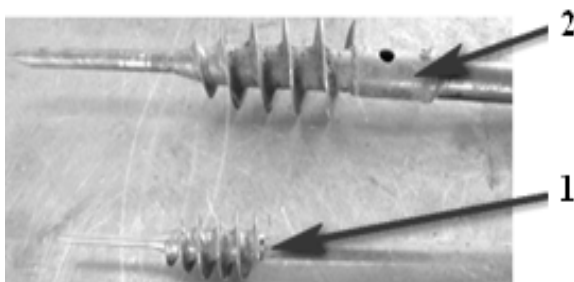


Рис. 6. Экспериментальные модели винтовых рабочих органов

Напорное усилие определялось с помощью динамометра ДОСМ-3-1У 5094 с предельным усилием сжатия 1 кН.

Экспериментальные исследования, проведенные на полигоне НПП «Газтехника», подтвердили работоспособность конструкций как винтовых рабочих органов, так и установки в целом. Для стартового внедрения предлагаемого двухступенчатого винтового рабочего органа в массив грунта оказалось достаточно прижимного усилия от оператора установки, которое составило  $F_{ос} \approx 300\text{--}400$  Н. Во время внедрения в массив грунта винтового рабочего органа с разработкой стартовой скважины напорное усилие составило  $F_{ос} \approx 100\text{--}200$  Н.

### Выводы

Конструктивные особенности винтовых рабочих органов влияют как на силовые и энергетические параметры основного процесса прокола грунта, так и на параметры стартового внедрения в массив грунта.

Использование ступенчатых винтовых прокалывающих рабочих органов позволяет обеспечить внедрение и дальнейшее перемещение основного винтового рабочего органа без дополнительного механизма осевой подачи.

При больших размерах прокалывающего винтового рабочего органа целесообразно применение стартовой скважины с диаметром, равным диаметру ствола рабочего органа.

### Литература

- 1 Пат. 111733 Україна, МПК E21B 10/22. Установка з гвинтовим ґрунтопроколюючим робочим органом для безтраншейної прокладкі підземних комунікацій / Пенчук В.О., Сідак В.С., Супонев В.М., Олексин В.І., Щукін О.В., Вівчар С.М.; заявник і патентовласник Харківський нац. автомоб.-дорожній ун-т. – № u201604141; заявл. 15.04.2016; опубл. 25.11.2016. Бюл. №22.
2. Пат. 109838 Україна, МПК E21B 10/44. Пристрій для безтраншейної прокладкі інженерних комунікацій / Пенчук В.О., Супонев В.М., Олексин В.І., Щукін О.В., Вівчар С.М.; заявник і патентовласник Харківський нац. автомоб.-

- дорожній ун-т. – № u201602392; заявл. 12.03.2016; опубл. 12.09.2016. Бюл. №17.
3. Пенчук В.А. Винтовые сваи и анкера для опор: монография / Пенчук В.А. – Донецк: Ноулидж. – 2010. – 180 с.
  4. Лозовой Д.А. Разрушение мерзлых грунтов / Д.А. Лозовой. – Изд. Саратов. ун-та, 1979. – 184 с.
  5. Железков В.Н. Винтовые сваи в энергетической и других отраслях строительства / В.Н. Железков. – С.Пб.: Прага, 2004. – 128 с.
  6. Ромакин Н.Е. Сопротивление завинчиванию винтовой сваи в грунт / Н.Е. Ромакин, С.В. Лебедев // Строительные и дорожные машины. – 2011. – №9. – С. 37–42.
  7. Вазетдинов А.С. Опыт определения усилий внедрения и местоположения в грунте головного снаряда при проколе / А.С. Вазетдинов // Водоснабжение и санитарная техника. – 1958. – №1. – С. 21–26.
  8. Ромакин Н.Е. Усилие внедрения и оптимальный угол заострения рабочего наконечника при статическом проколе грунта / Н.Е. Ромакин, Н.В. Малкова // Строительные и дорожные машины. – 2006. – № 10. – С. 35–37.
  9. Тимошенко В.К. Определение формы наконечника, обеспечивающей минимальное усилие прокола / В.К. Тимошенко // Строительство трубопроводов. – 1969. – №3. – С. 18–20.
  10. Полтавцев И.С. Специальные землеройные машины и механизмы для городского строительства / И.С. Полтавцев, В.Б. Орлов, И.Ф. Ляхович. – К.: Будівельник, 1977. – 136 с.
  11. Пенчук В.А. Точность и управление траекторией прокола грунта / В.А. Пенчук, В.Н. Гусаков, В.Н. Супонев, С.М. Вивчар, С.П. Балесный // Нові технології в будівництві. – 2015. – № 29. – С.18–22.
  12. Балесный С.П. Экспериментальный комплекс для исследования процесса прокола грунта с коррекцией траектории движения / С.П. Балесный // Строительство. Материаловедение. Машиностроение. – 2016. – № 88. – С. 131–137.

Рецензент: И.Г. Кириченко профессор, д.т.н., ХНАДУ.

---