

УДК 681.5.015:658.786+514.18

## КОМП'ЮТЕРНЕ МОДЕЛЮВАННЯ РАМНИХ КОНСТРУКЦІЙ

**О.В. Черніков, проф., д.т.н., Н.М. Подригало, доц., д.т.н.,  
К.П. Гіріна, студ., М.Г. Смірнов, студ.,  
Харківський національний автомобільно-дорожній університет**

***Анотація.** Запропоновано методику розроблення тривимірної моделі рамної конструкції, яку перевірено на прикладі кроквяної ферми та її вузлів. Показана можливість проведення віртуальних експериментів для випробувань створеної конструкції на міцність і стійкість засобами пакета комп'ютерного моделювання Autodesk Inventor.*

***Ключові слова:** комп'ютерна модель, параметризація, рамна конструкція, кроквяна ферма, розрахунок на міцність, Autodesk Inventor.*

## КОМПЬЮТЕРНОЕ МОДЕЛИРОВАНИЕ РАМНЫХ КОНСТРУКЦИЙ

**А.В. Черников, проф., д.т.н., Н.М. Подригало, доц., д.т.н.,  
К.П. Гирина, студ., Н.Г. Смирнов, студ.,  
Харьковский национальный автомобильно-дорожный университет**

***Аннотация.** Предложена методика разработки трехмерной модели рамной конструкции, проверенная на примере стропильной фермы и ее узлов. Показана возможность проведения виртуальных экспериментов для испытаний созданной конструкции на прочность и устойчивость средствами пакета компьютерного моделирования Autodesk Inventor.*

***Ключевые слова:** компьютерная модель, параметризация, рамная конструкция, стропильная ферма, расчет на прочность, Autodesk Inventor.*

## COMPUTER SIMULATION OF FRAME STRUCTURES

**O. Chernikov, Prof., D. Sc. (Eng.), N. Podrigalo, Assoc. Prof., D. Sc. (Eng.),  
K. Girina, St., M. Smirnov, St.,  
Kharkiv National Automobile and Highway University**

***Abstract.** A technique for developing a three-dimensional model of a frame structure, tested using the example of a truss and its nodes, is proposed. The possibility of conducting virtual experiments for testing the created design for strength and stability using the Autodesk Inventor computer simulation package is shown.*

***Key words:** computer model parameterization, frame construction, roof trusses, calculation of strength, Autodesk Inventor.*

### Вступ

У проектуванні рамних конструкцій і перевірці ухвалених рішень раціонально використовувати комп'ютерне моделювання. Однією з основних переваг тривимірного моделювання є створення повної цифрової моделі виробу, що проектується. Крім легкої перевірки різних колізій у моделі (взаємне проник-

нення деталей, перетин за умови робочих рухів та ін.) з'являється можливість виконувати багатоваріантне проектування, розрахунки моделі на міцність, визначати вплив навантажень та автоколиваний, враховувати аеродинаміку, безпеку майбутньої конструкції тощо ще на стадії проектування, не втрачаючи час та кошти на виготовлення макетів.

### Аналіз публікацій

Безумовно, для розрахунку на міцність та стійкість рамних конструкцій існують спеціалізовані комп'ютерні пакети, наприклад, програмні комплекси «Лира-САПР», Advance Steel [1–3]. Порівняно з ними універсальні комп'ютерні пакети (Autodesk Inventor, SolidWorks та ін.), мабуть, трохи програють, але мають вагому перевагу: немає потреби переходити з програми моделювання в програму розрахунку (з можливими втратами геометричних залежностей). Тому виникає необхідність у методиках швидкого проектування рамних конструкцій та, за необхідністю, корегування створених моделей.

Пакет Autodesk Inventor є одним з таких, що дозволяє спростити тривимірне моделювання рамних конструкцій. Завдяки використанню бібліотеки стандартних компонентів, середовища розрахунків на міцність і стійкість отриманої моделі, можна швидко коригувати неприйнятні рішення [4, 5].

### Мета і постановка завдання

Метою роботи є вдосконалення та розроблення нових алгоритмів та методик створення параметричних моделей кроквяних ферм та їх вузлів (як окремого випадку рамних конструкцій) у пакеті Inventor для будівельних виро-

бів з метою впровадження їх у навчальний процес та промислове використання.

### Моделювання кроквяної ферми засобами роботи з рамними конструкціями

Ферма – стрижнева система в будівельній механіці, що залишається геометрично незмінною [6]. Ферми широко використовуються в сучасному будівництві, здебільшого для перекриття великих прольотів з метою зменшення витрат матеріалів і полегшення конструкцій. З їх використанням будують мости; кроквяні системи промислових будинків, спортивних споруджень, опор для ЛЕП та ін. [7].

Розглянемо кроквяну ферму з прольотом 24 м, геометрична схема та основні елементи якої наведені на рис. 1. Параметри куточків, що входять у конструкцію ферми, наведені в табл. 1.

Верхній та нижній пояси, стояки та розкоси формують решітку конструкції. Точки їх з'єднання є вузлами ферми. Розташування металевих стрижнів повинно проводитися таким чином, щоб осі металевих профілів, до яких належать центри тяжіння поперечних перерізів цих профілів, збігалися з лініями геометричної схеми ферми.

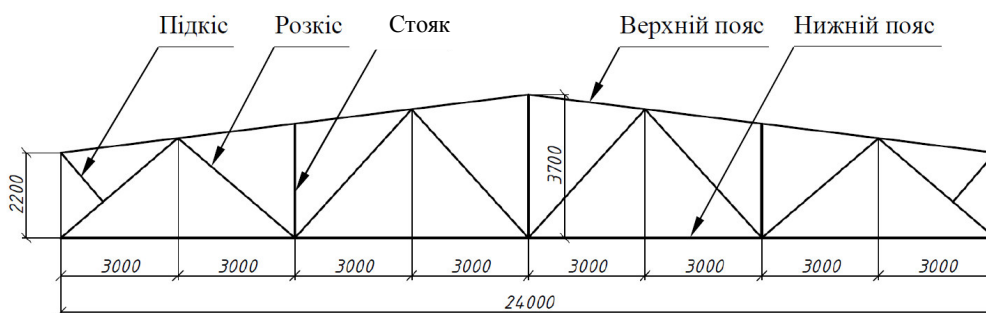


Рис. 1. Геометрична схема ферми

Таблиця 1 Параметри куточків кроквяної ферми

Розміщення	Номер профілю	Розміри, мм	Положення центра ваги поперечного перерізу, мм
Куточки рівнобікі, ГОСТ 8509-72			
Верхній пояс	16	160x16	$z_0=45,5$
Розкоси	10	100x10	$z_0=28,3$
Підкоси	10	100x10	$z_0=28,3$
Стояки	8	80x 7	$z_0=22,3$
Центральні стояки	10	100x10	$z_0=28,3$
Куточки нерівнобікі, ГОСТ 8510-72			
Нижній пояс	16/10	160x100x12	$x_0=23,6$ $y_0=53,2$

Елементи ферми з'єднують за допомогою металевих листів – фасонки або косинки, до якої їх приварюють або з'єднують високоміцними болтами. Елементи решітки ферми, що складаються з двох куточків, або швелерів, необхідно з'єднувати спеціальними планками (планками жорсткості), які проходять між куточками та приварюються до них з двох боків. Моделювання всіх цих елементів варто проводити з урахуванням вимог, пропонує у державних стандартах ДСТУ та ДБН.

У процесі моделювання ферм різних конструкцій засобами пакета Autodesk Inventor потрібно дотримуватися такої послідовності дій:

- створити схему майбутньої ферми в ескізі файлу деталі; якщо ферма має площини симетрії, то краще моделювати її частково; цю частину надалі можна дзеркально відбити;
- створити файл складання та вставити в нього компонент, що містить схему ферми;

- створити тривимірну модель ферми за допомогою майстра проектування елементів рамних конструкцій «Профіль», що знаходиться на вкладці «Проектування»;
- провести коректування елементів ферми за допомогою спеціальних команд, що розташовані на панелі «Проектування», та іншими способами;
- створити нестандартні елементи, що входять до складу ферми;
- відтворити отриману модель ферми відносно площин симетрії.

У площині XZ файлу деталі побудуємо схему половини ферми (рис. 2) з використанням залежностей і параметричних розмірів. Отриманий компонент ми вставляємо у файл складання за допомогою команди «Вставити компонент». У цьому випадку важливо, щоб початок координат і положення координатних осей компонента, що вставляється, і файлу складання збігалися.

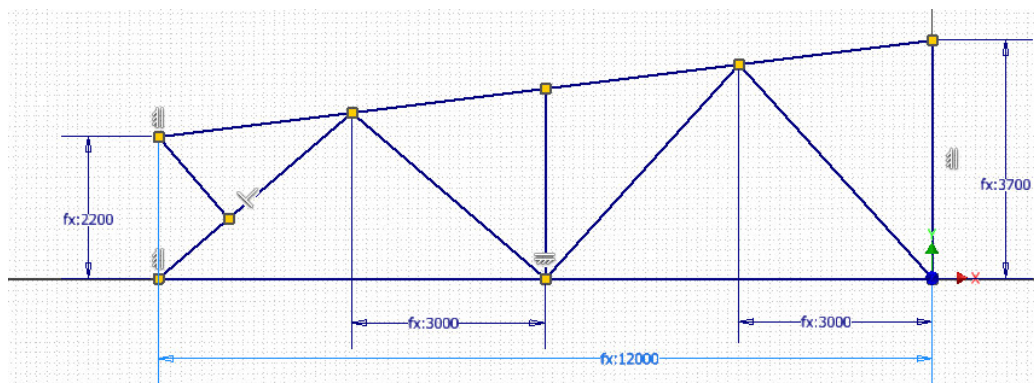


Рис. 2. Ескіз половини схеми ферми

Створення стандартного елемента здійснюється за допомогою команди «Вставити профіль». Для її використання потрібно обрати систему стандартів на нього (опція «Стандарт», рис. 3); номер стандарту для елемента (опція «Сімейство»), розмір і матеріал. Далі задати його розміщення в конструкції, для чого можна використати два варіанти:

- розміщення на відрізках ескізу, у цьому випадку потрібно вказати лінію, уздовж якої повинен розташовуватися елемент;
- розміщення між точками, у цьому випадку потрібно вказати на точки, між якими буде розміщуватися елемент (цей варіант використовують, коли вздовж однієї лінії треба розмістити кілька елементів).

Під час вставки першого профілю створюється окрема гілка в браузері і всі інші еле-

менти будуть відображатися в ній. На рис. 3 показане моделювання куточка нижнього пояса.

Інші команди панелі «Профіль» дозволяють робити коректування і розрахування отриманої конструкції. Наприклад, команда «Обрізання/подовження» (рис. 4) передбачає вказівку грані іншого елемента, до якої буде виконуватися ця операція, а команда «Подовження/Скорочення» (рис. 5) дозволяє робити однойменні операції з елементом на задану відстань. Ці команди можна використовувати на першому етапі обрізання куточків.

Якщо деякі куточки мають після виконання операцій не перпендикулярні до їх осей зрізи (рис. 6, а), це можна, у разі потреби, усунути повторним обрізанням командою «Розділи-

ти» з використанням опції «Обрізати тверде тіло». Для цього потрібно увійти у файл деталі куточка, який треба обрізати, та створити робочу площину, що проходить через відповідне ребро та є перпендикулярною до осі куточка. Результат показаний на рис. 6, б. Після роботи над куточками ферми переходимо до проектування фасонки. У першу чергу створимо фасонки, повздовжні площини яких збігаються з площиною XZ ферми.

На рис. 7, а показаний ескіз такої фасонки одного з вузлів з урахуванням вимог, пропонуваних до геометрії вузла. На рис. 7, б показано параметри, обрані для видавлювання фасонки. Товщина фасонки (параметр «ТВФ») дорівнює подвоєній величині зміщення куточків щодо площини XZ ферми і обиралася за умови рівності товщини полки куточка верхнього пояса ферми. Інші фасонки проектуються аналогічно.

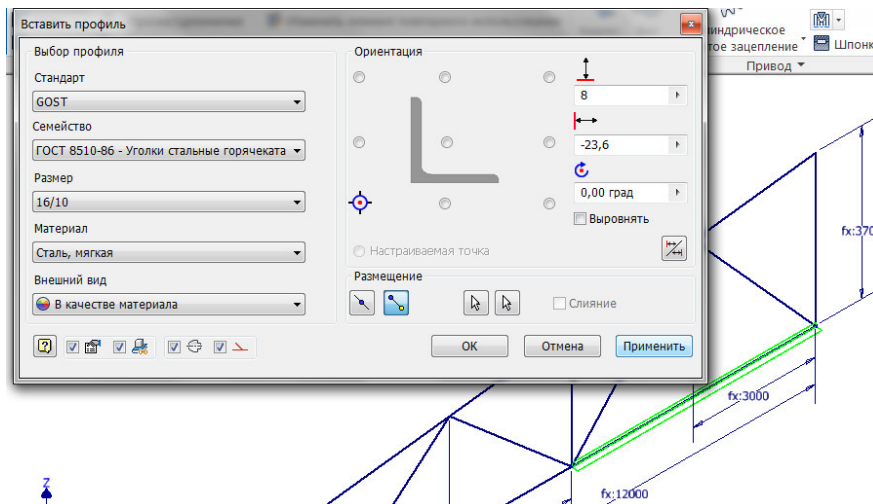


Рис. 3. Вибір параметрів куточка нижнього пояса ферми, розташованого між точками

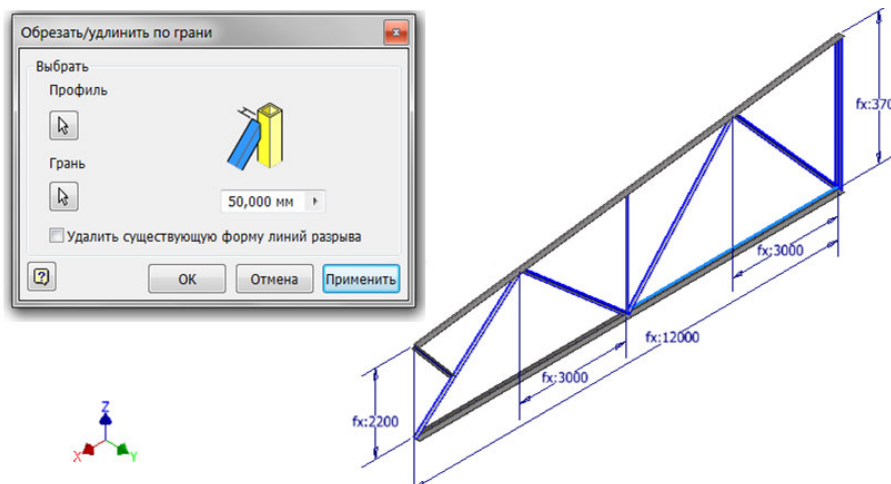


Рис. 4. Обрізання стояків і розкосів ферми щодо куточка нижнього пояса

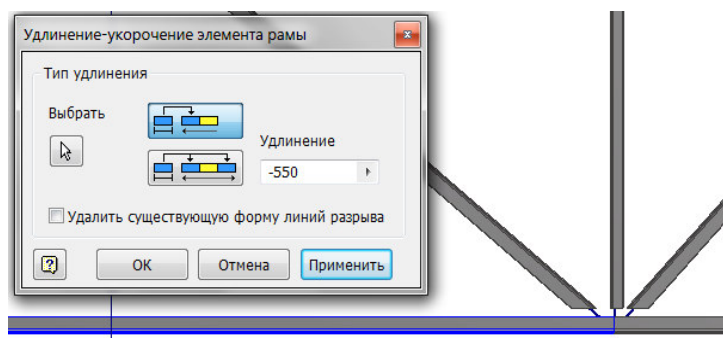


Рис. 5. Укорочування правого кінця куточка нижнього пояса на 550 мм

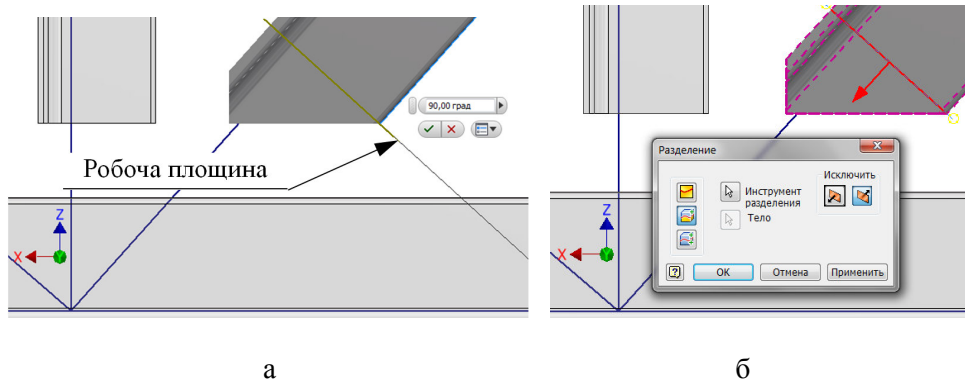


Рис. 6. Обрізання похилого куточка перпендикулярно до його осі: а – створення ескизу площини; б – операція «обрізання твердого тіла»

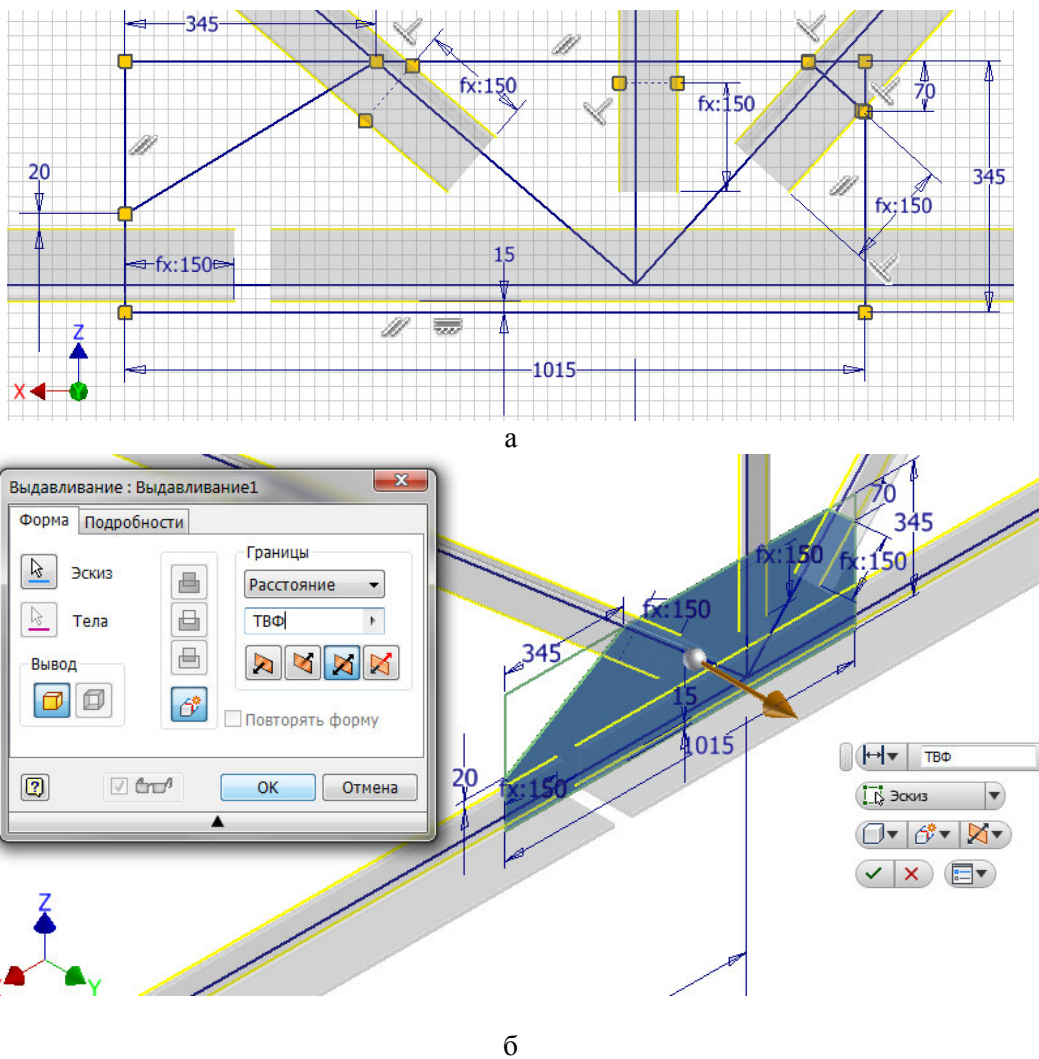


Рис. 7. Моделювання фаночки в середовищі складання: а – побудова ескизу; б – видавлювання

Отримана модель частини ферми відбивається дзеркально до площини XZ, після чого отримані частини ферми, включаючи поздовжні фаночки, відбиваються дзеркально до площини YZ.

Таки чином, одержуємо тривимірну модель кроквяної ферми, що надалі може бути досліджена на міцність і стійкість за допомогою

модулів «Аналіз рам» та/або «Аналіз напружень методом скінчених елементів».

### Розрахунок на міцність

Звичайно навантаження, що діє на конструкцію, прикладається у місцях вузлів, до яких кріпляться елементи поперечних конструкцій (наприклад, націпна стеля або прогони пок-



рівлі). Для кожного виду навантаження бажано визначати зусилля в стрижнях окремо. Види навантажень для кроквяних ферм: постійне (власна маса конструкції та всієї підтримуваної системи); тимчасове (навантаження від підвісного устаткування, корисне навантаження); короткочасне (атмосферні: сніг і вітер). У майже всіх сучасних програмах є вбудований модуль розрахунків на основі методу скінчених елементів. Є такий інструмент і в програмі Autodesk Inventor. Варто відмітити, що для аналізу рамних конструкцій цей модуль дуже легкий для використання.

Першим кроком після входу в середовище «Аналіз рам» виконується перевірка та, у разі потреби, призначення матеріалів деталей. Потім задаються напрямки сили тяжіння та навантаження на елементи конструкції: як точкове, так і розподілене (рис. 8).

Наступним кроком утворюється сітка. Взагалі сітка розраховується автоматично, але є можливість її подрібнення для малих елементів конструкції та найбільш важливих місць (рис. 9).

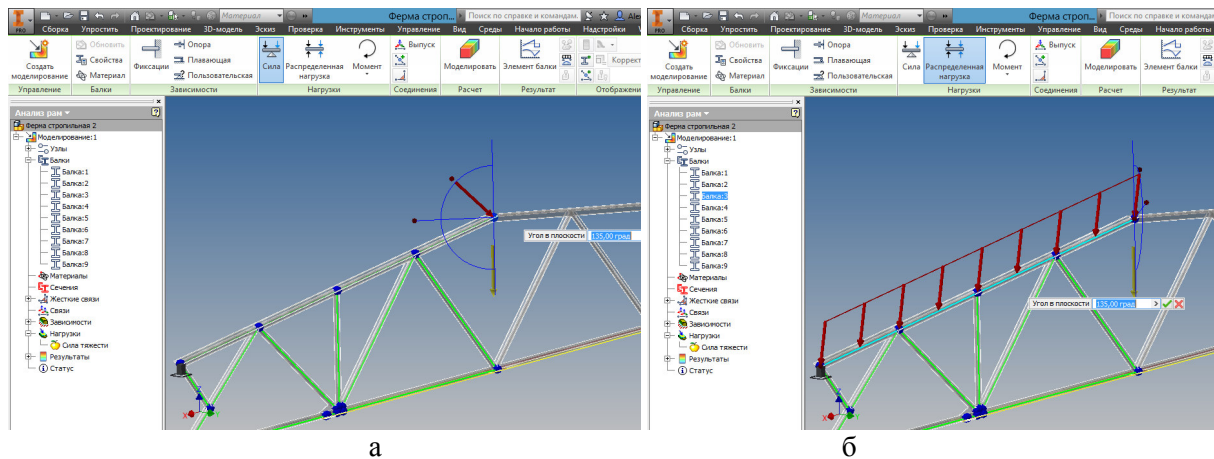


Рис. 8. Завдання навантажень: а – точкове; б – розподілене

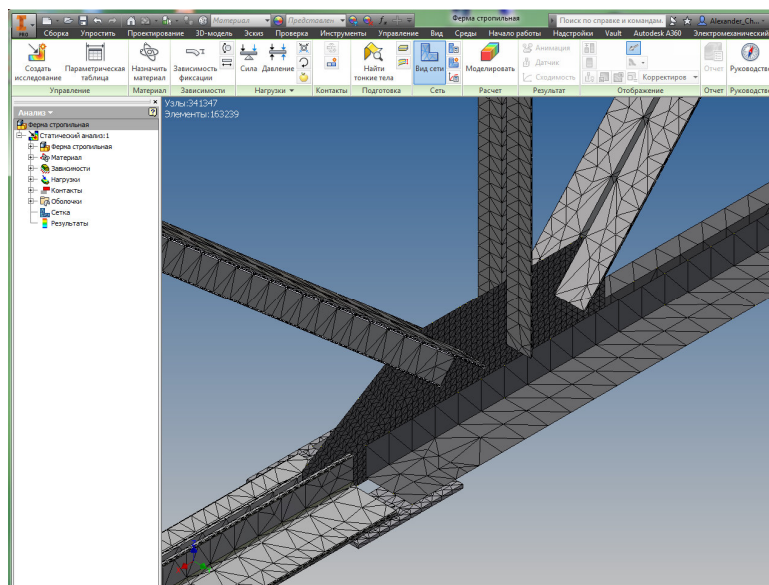


Рис. 9. Скінченно-елементна сітка ферми

Надалі можна виконати розрахунки за заданих умов. Програма дозволяє розрахувати напруги за Мізесом, максимальні переміщення фрагментів конструкції та коефіцієнт запасу міцності. Ці результати виводяться на екран за допомогою кольорових діаграм у

збільшеному масштабі для візуальної оцінки моделі.

На рис. 10 наведені результати розрахунків коефіцієнта запасу міцності (а) та величин зсуву (б).

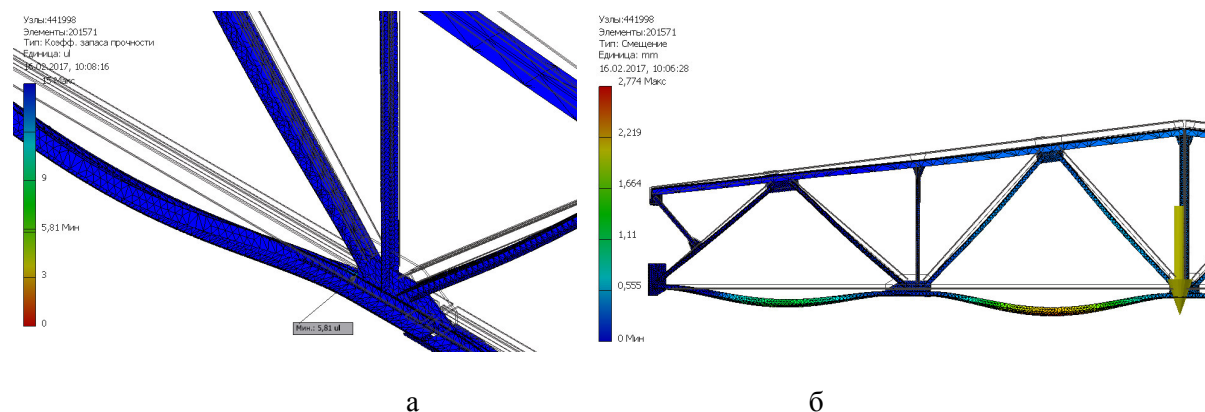


Рис. 10. Приклади результатів розрахунків: а – розподілення коефіцієнта запасу міцності; б – розподілення величин зсуву

Крім зазначених варіантів аналізу також можна отримати епюри напруг (за умови вико-

ристання модуля «Аналіз рам») для довільно обраного елемента ферми – балки (рис. 11).

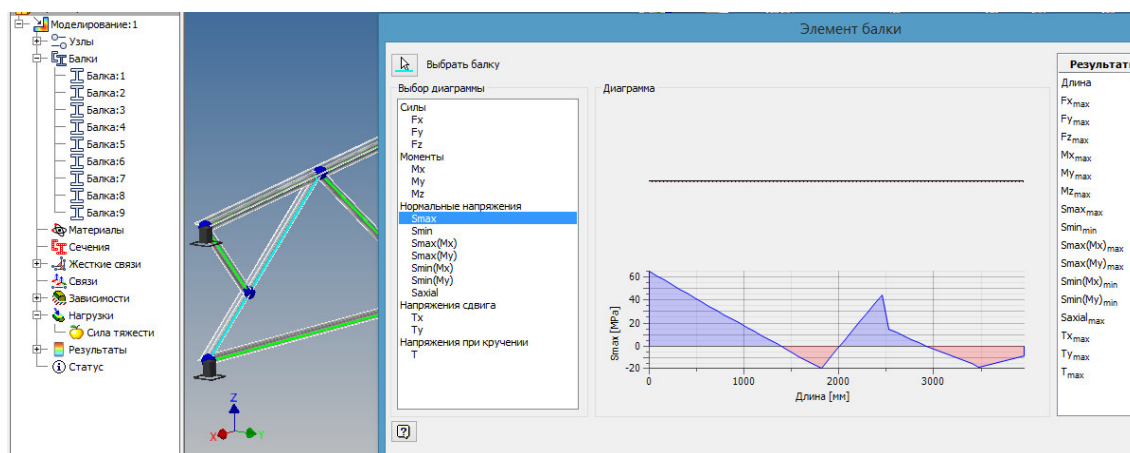


Рис. 11. Епюри напруг

У разі необхідності (великі прогини, недостатній або завеликий запас міцності) можна повернутися в середовище моделювання рамних конструкцій та замінити форму та/або типорозмір обраного профілю. Таким чином, ще на цифровій моделі є засоби для оптимізації конструкції за масою, а отже, і за вартістю.

## Висновки

Геометричне комп'ютерне моделювання дозволяє створювати параметричні моделі рамних конструкцій з урахуванням особливостей їх проектування та проводити низку віртуальних експериментів на їх цифрових моделях, не витрачаючи часу на виготовлення макетів та промислових зразків.

Запропонована методика моделювання рамних конструкцій дозволяє суттєво скоротити терміни їх проектування. Ця методика впроваджена в навчальний процес на кафедрі ін-

женерної та комп'ютерної графіки ХНАДУ. За цією методикою виконувалася студентська наукова робота, результати якої були представлені у Всеукраїнському конкурсі студентських наукових робіт у галузі «Прикладна геометрія, інженерна графіка та ергономіка».

## Література

1. Лукин А.Г. Анализ возможности применения системы «монтаж» программного комплекса ЛИРА-САПР для расчета усиления конструкций методом частичной разгрузки/ А.Г. Лукин // Новое в архитектуре, проектировании строительных конструкций и реконструкции: материалы III Международной (IX Всероссийской) 103 конференции НАСКР–2016. – Чебоксары: Изд-во Чуваш. ун-та, 2016. – С. 99–103.

2. Пузанов А.В. Инженерный анализ в Autodesk Simulation Multiphysics. Методическое руководство / А.В. Пузанов. – М.: ДМК Пресс, 2012. – 912 с.
3. Younis, W. Up and Running with Autodesk® Inventor® Simulation 2011 (A step-by-step guide to engineering design solutions) / Wasim Younis. – Oxford: Elsevier Inc., 2010. – 444 p.
4. Черніков О.В. Розробка параметричних моделей з урахуванням динамічних та міцнісних характеристик / О.В. Черніков, А.І. Москаленко // Прикл. геометрія та інж. графіка. – 2011. – Вип. 87. – С. 431–434.
5. Черніков О.В. Впровадження сучасних технологій комп'ютерного моделювання в навчальний процес ХНАДУ / О.В. Черніков // Вестник ХНАДУ: сб. науч. тр. – 2016. – Вып. 73. – С. 239–244.
6. Киркач Т.С. Узли будівельних конструкцій: методичні вказівки до лабораторних робіт та самостійного виконання розрахунково-графічних завдань з інженерної графіки (спец. курс для студентів 2 курсу денної форми навчання бакалаврів за напрямом 6.060101 «Будівництво») / Киркач Т.С., Радченко А.О. – Х.: ХНАМГ, 2007. – 117 с.
7. Дарков А.В. Строительная механика / А.В. Дарков. – М.: Высшая школа, 1986. – 607 с.

Рецензент: О.Я. Ніконов, професор, д.т.н., ХНАДУ.

---