

УДК 62-758.34/36:621.438:621.1.016.4.001.57:519.6

А.В. СМИРНОВ¹, В.Е. КОСТЮК², Д.А. ТКАЧЕНКО¹, Е.И. КИРИЛАШ²,
Ю.Н. СЛАБКО¹

¹ ПАО «Сумское НПО им. М.В. Фрунзе», Украина

² Национальный аэрокосмический университет им. Н.Е. Жуковского «ХАИ», Украина

ОБЕСПЕЧЕНИЕ ТЕПЛООВОГО РЕЖИМА СИЛОВОГО БЛОКА ГАЗОПЕРЕКАЧИВАЮЩЕГО АГРЕГАТА ОРГАНИЗОВАННОЙ ПОДАЧЕЙ ВОЗДУХА ПОД ШУМОТЕПЛОИЗОЛИРУЮЩИЙ КОЖУХ ГАЗОТУРБИННОГО ДВИГАТЕЛЯ

Проведен анализ основных проблем обеспечения приемлемого теплового режима вентилируемых силовых блоков газоперекачивающих агрегатов с газотурбинным приводом. Рассмотрены способы организованной подачи воздуха под шумотеплоизолирующий кожух газотурбинного двигателя. Предложена трехмерная математическая модель теплового состояния силового блока на основе уравнений Навье - Стокса, учитывающая явления излучения, гравитации и твердотельной теплопроводности. Достигнуто качественное соответствие результатов численных расчетов данным испытаний. Обнаружена высокая чувствительность теплового состояния силового блока к способам подачи вентиляционного воздуха. Показана актуальность применения и дальнейшего совершенствования методов вычислительной аэрогидродинамики при разработке конструкций укрытий газотурбинных двигателей и систем их вентиляции.

Ключевые слова: газоперекачивающий агрегат, газотурбинный двигатель, шумотеплоизолирующий кожух, вентиляция, тепловой режим, управление течением, численное моделирование, испытания.

Введение

На современном этапе развития газовой промышленности на компрессорных станциях широкое распространение получили газоперекачивающие агрегаты (ГПА) в ангарном и блочно-контейнерном исполнении. В качестве привода компрессора в таких ГПА используются конвертированные авиационные или судовые

газотурбинные двигатели (ГТД), входящие в состав силового блока (БС). БС объединяет установленные на общей раме с компрессором заключенные в шумотеплоизолирующий кожух (КШТ) ГТД и газоотводное устройство с системами обеспечения работы ГТД, вспомогательными системами и локальной системой автоматического управления (ЛСАУ) (рис. 1).

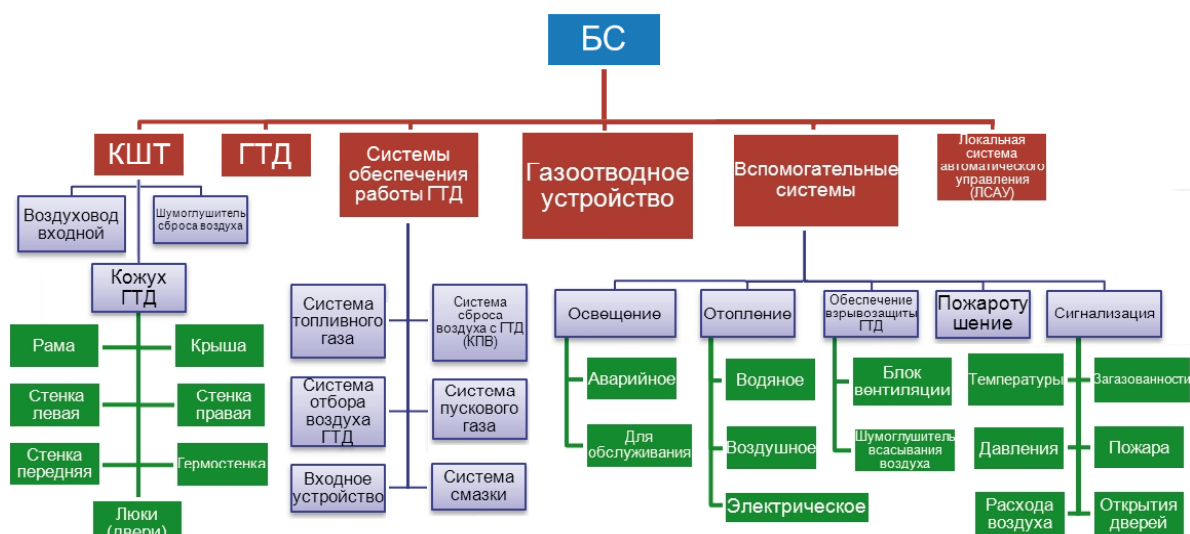


Рис. 1. Структурная схема БС

КШТ служит укрытием, обеспечивающим защиту персонала компрессорной станции от акустических, тепловых и механических воздействий находящегося в нем технологического оборудования. Нормальное функционирование последнего обеспечивается механической вентиляцией укрытия, создающей внутри него избыточное давление, разбавляющей взрывоопасные примеси и удаляющей из укрытия избытки тепла, тем самым обеспечивая взрывозащиту, взрывобезопасность и приемлемый тепловой режим БС соответственно.

В силу особенностей компоновки воздух не может подаваться строго вдоль оси ГТД и равномерно обтекать его поверхность. Неравномерное обтекание ГТД вызывает изгиб его корпуса, обусловленный разностью температур его поверхностей, что может снизить КПД двигателя из-за изменения радиальных зазоров между статором и ротором и даже заклинить последний.

Второй проблемой является локальный перегрев размещенных в укрытии навесного и отдельно стоящего оборудования, контрольно-измерительных приборов (КИП) и коммуникаций вследствие неравномерного распределения температуры воздуха, омывающего корпус ГТД, и теплового излучения его высокотемпературных участков.

С большой вероятностью может иметь место дополнительное тепловыделение, вызванное прорывами циклового воздуха (ЦВ) из-за неплотного прилегания закрытых клапанов перепуска воздуха (КПВ) и (или) утечками ЦВ и (или) выхлопных газов (ВГ) из-за негерметичности стыков фланцевых соединений корпусных деталей двигателя и (или) газоотводного устройства.

Наконец, из-за неравномерного потока распределения возможно образование низкоскоростных и рециркуляционных зон с высокой температурой воздуха и взрывоопасной концентрацией горючего газа в случае его утечки.

Поэтому актуальна разработка конструкций укрытий ГТД и систем их вентиляции, обеспечивающих взрывозащиту, взрывобезопасность и приемлемый тепловой режим БС, учитывающая недостатки, описанные выше.

По аналогии с ГОСТ 31427-2010 [1] под тепловым режимом БС будем понимать совокупность всех факторов и процессов, формирующих его тепловой внутренний микроклимат в процессе эксплуатации, а именно состояние внутренней среды, оказывающее воздействие на находящееся в нем технологическое оборудование и характеризующееся показателями температуры воздуха и ограждающих конструкций.

Традиционно при проектировании БС и систем их вентиляции использовались простей-

шие математические модели (ММ) теплового и материального баланса [2], а при доводке – экспериментальные методы. Это обуславливало большие объемы испытаний, сроки и стоимость опытно-конструкторских работ. В настоящее время появилась возможность подробного моделирования физических процессов методами вычислительной аэрогидродинамики (ВАГД). Так, авторами работ [3 – 6] выполнены численные исследования отдельных аспектов, определяющих тепловое состояние укрытий ГТД, в трехмерной постановке. Однако тепловое состояние технологического оборудования БС при различных способах подачи воздуха под КШТ, определяемое совокупностью явлений излучения, вязкости, гравитации и твердотельной теплопроводности, до настоящего времени численно не моделировалось.

Цель настоящей работы – исследовать влияние способов подачи воздуха под КШТ на тепловое состояние БС ГПА методами ВАГД с учетом перечисленных выше явлений.

1. Организация подачи воздуха под КШТ

В исходной конструкции БС воздух подавался под КШТ непосредственно через проем в его крыше (рис. 2). Выполненные измерения направлений и скоростей потоков воздуха показали, что он достаточно эффективно обдувает двигатель и навесное оборудование. При этом при эксплуатации ГПА имело место повышенное загрязнение пылью механизма поворота лопаток входного направляющего аппарата компрессора низкого давления (КНД) ГТД, а в зимний период – обмерзание указанного механизма и блока очистки и охлаждения воздуха, поступающего из компрессора высокого давления (КВД) ГТД в цилиндр данного механизма.

Установка в проеме крыши КШТ расположенной под углом заслонки позволила устранить отмеченные выше недостатки, но, как показали измерения скоростей потоков воздуха, привела к образованию в районе камеры сгорания (КС) ГТД застойной зоны, где движение потоков вообще отсутствовало, в результате чего не обеспечивалось должное охлаждение двигателя, навесного оборудования и дозатора топливного газа в летний период эксплуатации ГПА.

Вариант обдува с использованием конструкции козырька с рассекателем позволил достаточно успешно решить проблему охлаждения двигателя, навесного оборудования, а также, как показал опыт эксплуатации, расположенного в нише левой стенки КШТ дозатора топливного газа производства фирмы «АМОТ» (США) с максимальной допустимой температурой эксплуатации +90 °С. Возмож-

ность замены импортного дозатора на его более дешевый отечественный аналог – дозатор серии ДВБ производства ПАО «Волчанский агрегатный завод» (Украина) с меньшей максимальной допустимой температурой эксплуатации (+80 °С), – не является очевидной без его термометрирования.

Чтобы предотвратить возможный перегрев дозатора серии ДВБ, в потолочном проеме модифицированного БС вместо заслонки с рассекателем была установлена заслонка с отбойником (рис.3), предназначенным для преимущественного отклонения воздушного потока в направлении ниши левой стенки КШТ.

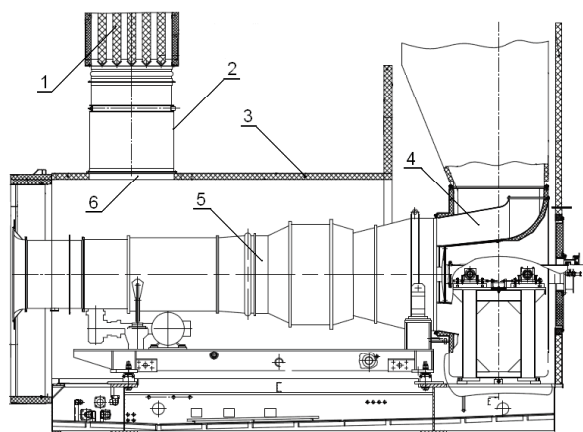


Рис. 2. Конструкция БС (исходная):
1 – щиты шумоглушения; 2 – воздуховод; 3 – КШТ; 4 – газоотводное устройство; 5 – ГТД; 6 – проем в крыше КШТ

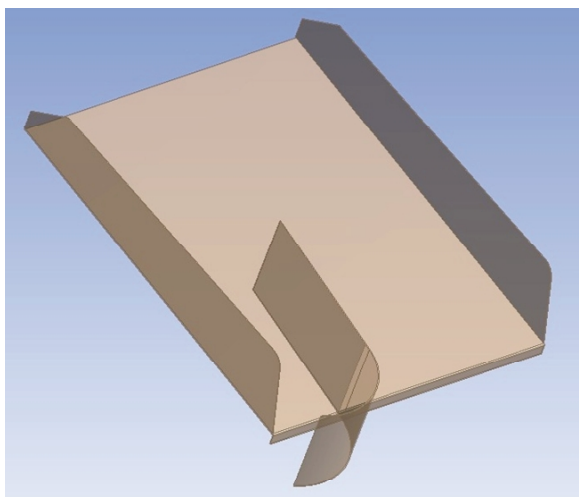


Рис.3. Заслонка с отбойником

Для оценки эффективности конструкции заслонки с отбойником было признано целесообразным выполнить численное моделирование теплового состояния исходного и модифицированного БС.

2. Математическая модель и ее верификация

В работе [7] предложен обобщенный подход к математическому моделированию теплового состояния укрытий ГТД методами ВАГД, в рамках которого могут быть решены ранее не решавшиеся частные задачи, в том числе о влиянии способов подачи воздуха под КШТ на тепловое состояние БС ГПА.

Для достижения поставленной цели с помощью обобщенной ММ [7], сформированной в среде программного комплекса численного моделирования, решены две задачи (для исходного и модифицированного БС) о вязком квазистационарном трехмерном турбулентном течении двух сред – воздуха и ВГ, – в проточных частях укрытия и газоотводного устройства соответственно, отделенных друг от друга и окружающей среды непроницаемыми стенками, с учетом смешанного конвективного теплообмена, лучистого теплообмена и теплопроводности через стенки. Для замыкания системы уравнений неразрывности, сохранения импульса в форме Навье – Стокса и энергии использована модель турбулентности Лаундера – Сполдинга [8], учитывающая силы плавучести.

Численное решение каждой задачи отыскивалось в трехмерной области пространства (рис. 4), охватывавшей проточные части укрытия и газоотводного устройства без включения в нее малоразмерных деталей (навесного и отдельно стоящего оборудования, КИП, коммуникаций и т.п.), которая покрывалась гибридной расчетной сеткой (рис. 5), включавшей около 3 млн. ячеек.

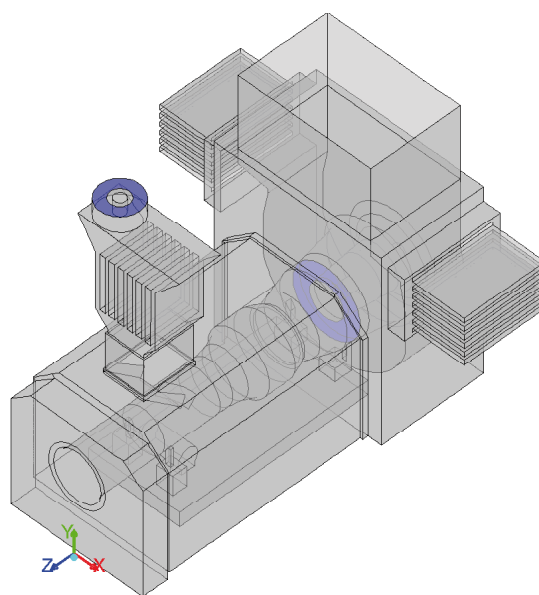


Рис. 4. Расчетная область (модифицированный БС)

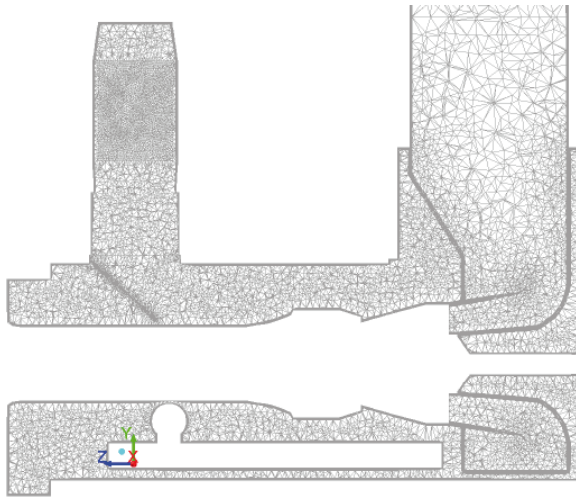


Рис. 5. Расчетная сетка в сечении yOz , проходящем через ось ГТД

На входах в проточные части укрытия и газоотводного устройства задавались направление течения, массовые расходы, температуры и параметры турбулентности вентиляционного воздуха и ВГ. На выходах из расчетной области задавалось нулевое избыточное статическое давление. На всех поверхностях твердых тел, омываемых вязким потоком, применялось граничное условие (ГУ) «прилипания» с использованием эмпирических пристеночных функций в модели турбулентности. На наружной поверхности корпуса ГТД задавались термические ГУ первого рода – кусочно-постоянное распределение температуры (рис.6), аппроксимировавшее экспериментальную термограмму, измеренную при отсутствии обдува двигателя воздухом. На наружных стенках КШТ использовались термические ГУ третьего рода с одномерной моделью твердотельной теплопроводности: температура окружающей среды и закон теплообмена Ньютона – Рихмана между поверхностью укрытия и окружающей средой, характеризуемый коэффициентом теплоотдачи при свободной конвекции. В модели твердотельной теплопроводности стенок КШТ и газоотводного устройства задавались их толщины, коэффициенты теплопроводности и степени черноты. Наличием в стенках «тепловых мостиков», иными тепловыделениями, кроме ГТД, а также утечками ЦВ и (или) ВГ пренебрегали.

Интегрирование континуальных уравнений осуществлялось итерационно методом контрольного объема с использованием схемы аппроксимации конвективных членов второго порядка точности «против потока» [9]. Уравнение переноса излучения решалось методом дискретных ординат [10].

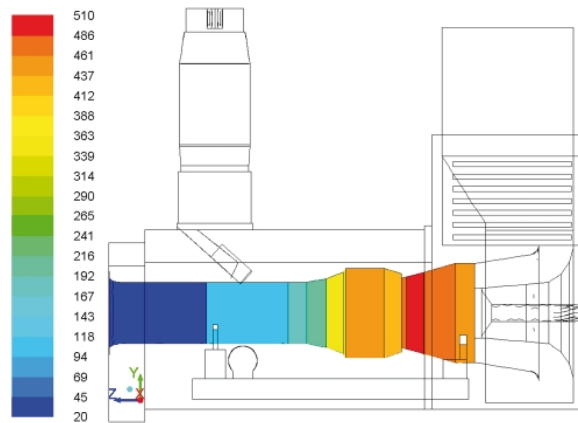


Рис. 6. Распределение температуры ($^{\circ}C$) на участках корпуса ГТД

Для верификации описанной выше ММ выполнено сравнение результатов расчета теплового состояния модифицированного БС с данными натурных испытаний. Измерения температуры воздуха в укрытии производились в шести точках, показанных на рис.7, с помощью закрепленной на штанге термопары ХА и прибора ТЕСНОТЕРМ 9503.

Во всех точках замера, кроме точки «4», поверхность термопары подвергалась воздействию теплового излучения высокотемпературных участков ГТД и (или) газоотводного устройства и (или) облучаемых ими стенок КШТ, что приводило к завышенной измеренной оценке температуры воздуха. Учитывая это обстоятельство, целесообразно включить в анализ «верхнюю», «нижнюю» и «среднюю» расчетные оценки фактических температур, измеренных термопарой. В качестве «верхней» оценки были приняты температуры ближайших поверхностей стенок КШТ в точках, в которые были нормально спроецированы точки замера температур воздуха (в предположении равенства степеней черноты поверхности термопары и стенок КШТ), в качестве «нижней» – температуры воздуха в точках замера, а в качестве «средней» – среднее арифметическое «верхней» и «нижней» оценок (в предположении того, что степень черноты поверхности термопары меньше степени черноты поверхности стенок КШТ).

Расчетные температуры воздуха в шести точках замера, расчетные температуры поверхностей стенок КШТ и газоотводного устройства в ближайших к датчикам температуры точках, средние арифметические расчетных температур воздуха и указанных выше поверхностей в сравнении с измеренными температурами приведены в табл.1 и на рис. 7.

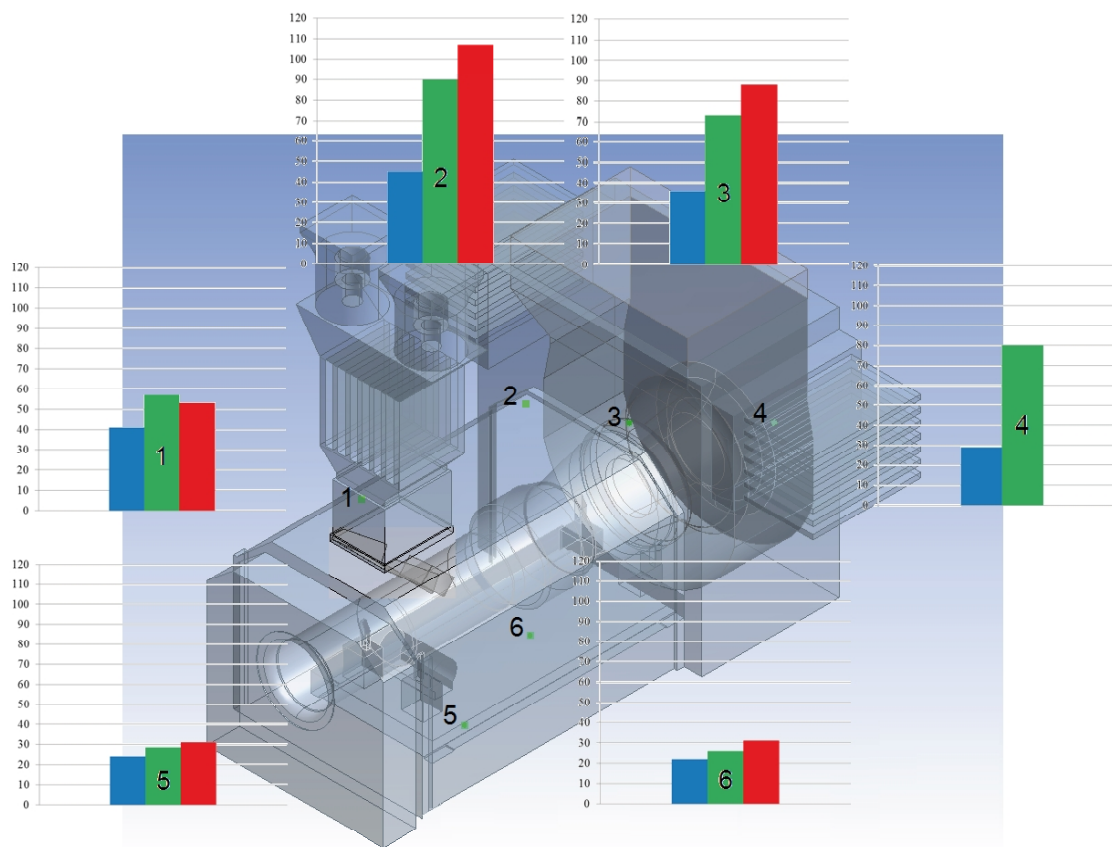


Рис.7. Температуры (°С) в точках замера:
 синий – расчетная температура воздуха; красный – расчетная температура поверхности;
 зеленый – температура, измеренная термопарой

Таблица 1

Точка	Температуры в точках замера, °С			Измерение	Различие, %
	Воздух	Стенка	Среднее арифметическое		
1	41	53	47	57	-3,0
2	45	107	76	90	-3,9
3	36	88	62	73	-3,2
4	29	-	-	80	-
5	24	31	27,5	28,5	-0,3
6	22	31	26,5	26	0,2

Из табл. 1 и рис. 7 видно, что расчетная абсолютная температура воздуха в точке «4», расположенной вдали от высокотемпературных излучающих поверхностей, ниже измеренной примерно на 14%. Очевидно расчет занижает подогрев воздуха в укрытии как вследствие неучета турбулизации течения объектами, не включенными в геометрическую модель (трубопроводной и кабельной обвязками двигателя и иными малоразмерными деталями), так и в результате пренебрежения тепловыделениями оборудования, КИП и коммуникаций и теплопотуплениями, обусловленными утечками ЦВ и (или) ВГ.

При этом во всех остальных точках замера, кроме точки «1», измеренная оценка температуры находится между ее «нижней» и «верхней» численными оценками, относительные различия между «средней» численной и измеренной оценками абсолютной температуры во всех точках замера не превышают 4%, а характер распределения «средних» численных оценок температуры полностью совпадает с характером распределения измеренных оценок температуры в сходственных точках.

Таким образом, в целом данные натурных испытаний модифицированного БС качественно подтверждают адекватность разработанной ММ теплового состояния БС ГПА.

Относительное различие между расчетной (численной) и измеренной оценками температур, приведенное в табл. 1, вычислено по формуле

$$\delta = \frac{T_{\text{ч}} - T_{\text{изм}}}{T_{\text{изм}}} \cdot 100\%, \quad (1)$$

где $T_{\text{ч}}$ – «средняя» численная оценка температуры в точках замера, К;
 $T_{\text{изм}}$ – измеренная оценка температуры, К.

3. Результаты численного моделирования

Результаты расчетов теплового состояния исходного и модифицированного БС в графической форме показаны на рис. 8 – 10 и в табл. 2.

Из рис. 8 и 9 видно, что в обоих вариантах конструкции БС течение воздуха внутри укрытия имеет сложную пространственную структуру со множеством застойных зон. Щиты шумоглушения во входном воздуховоде оказывают на поток выравнивающее действие. Тем не менее, вследствие бокового расположения основного вентилятора двигатель обтекается несимметрично. Струя воздуха первоначально попадает на КНД и разделяется корпусом двигателя на две части в плоскости uOx . Правая часть, обладая большим импульсом, чем левая, проникает на большую глубину – под корпус двигателя, разворачиваясь там в направлении левой стенки КШТ, где частично сливается с левой частью струи, а частично устремляется в проход между рамой ГТД и полом укрытия обратно к правой стенке КШТ. В плоскости uOz струя охлаждающего воздуха также разбивается на две части в районе корпуса КНД. Одна часть потока образует зону обратных токов у передней стенки КШТ, другая часть достигает турбины и далее через шумоглушители сброса воздуха выходит в атмосферу.

Воздух, проходя по укрытию и обтекая двигатель и газоотводное устройство, нагревается от горячих поверхностей их корпусов и облучаемых ими поверхностей стенок КШТ и оборудования. Нагретый воздух поднимается вверх вследствие термогравитационной конвекции. Наибольшие температуры воздух имеет

около высокотемпературных участков корпусов двигателя и газоотводного устройства и в застойной зоне около кожуха муфты. В обоих вариантах конструкции БС температура воздуха в правой части объема укрытия выше, чем в левой. При этом воздух, вытекающий через правый выход, имеет большую температуру, чем вытекающий через левый выход.

В исходном БС струя воздуха, проходящая между рамой ГТД и полом КШТ, поднимается вдоль правой стенки КШТ и движется под потолком; одна часть этого воздуха подпитывает застойную зону у левого ската крыши, а другая часть покидает укрытие через выходы (см. рис. 8а и 9а).

В модифицированном БС под потолком КШТ и у его правой стенки образуются зоны обратных токов (см. рис. 8б и 9б). Часть струи воздуха, отклоненная отбойником влево, обтекает левую стенку КШТ, защищая ее от перегрева, после чего покидает укрытие через левый выход вентиляционного воздуха.

Из сравнения рис. 8а и 9а с рис. 8б и 9б видно, что в исходном БС воздух заметно нагревается в районе КС и «забрасывается» зоной обратных токов в район КВД, тогда как в модифицированном БС место, где воздух заметно нагревается, смещено ниже по течению, к передней стенке газоотводного устройства. Наличие заслонки с отбойником увеличивает температуру в зоне обратных токов, расположенной в передней части укрытия.

В целом в модифицированном БС структура течения воздуха в укрытии характеризуется большим количеством зон обратных токов и неравномерностью, чем в исходном БС.

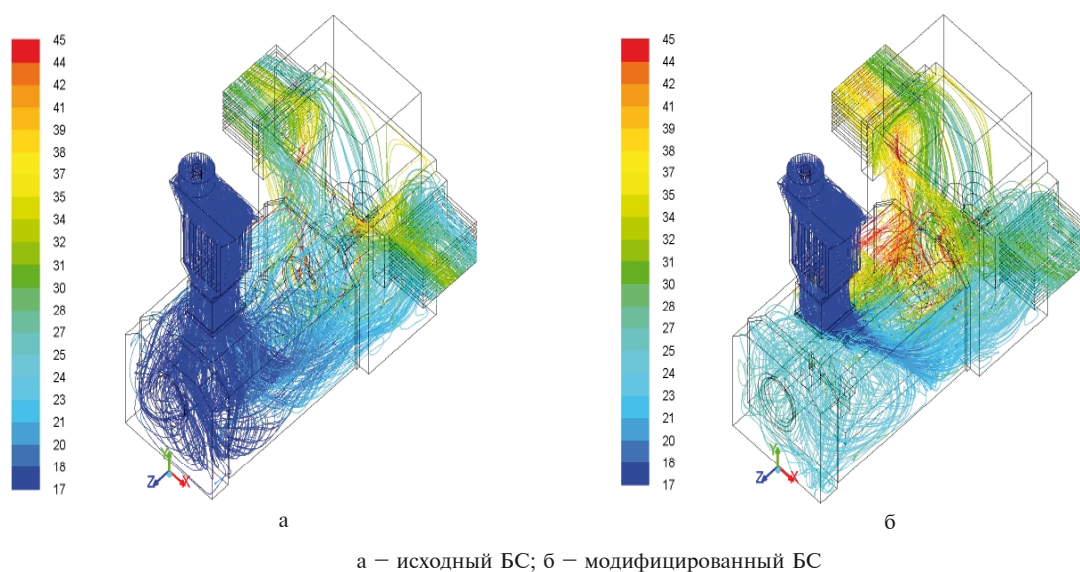
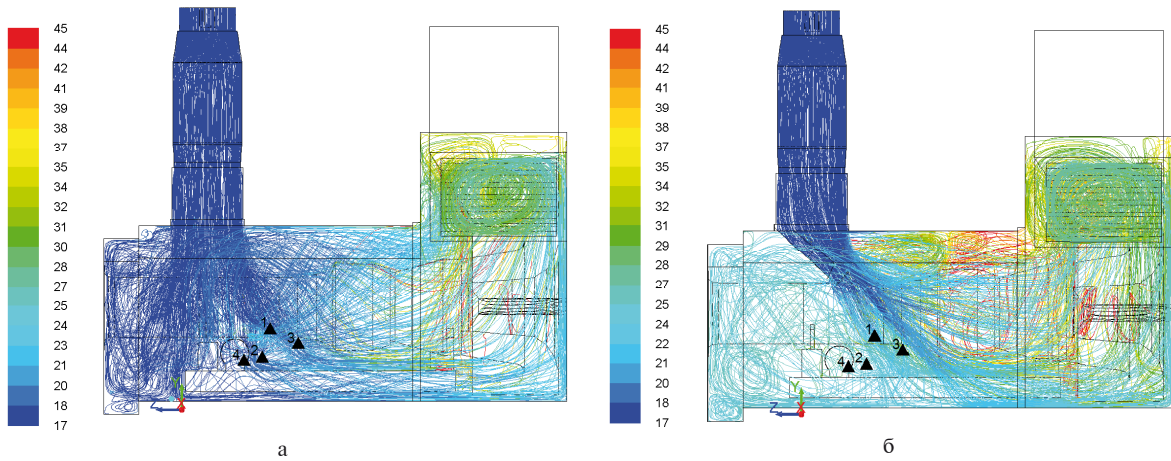


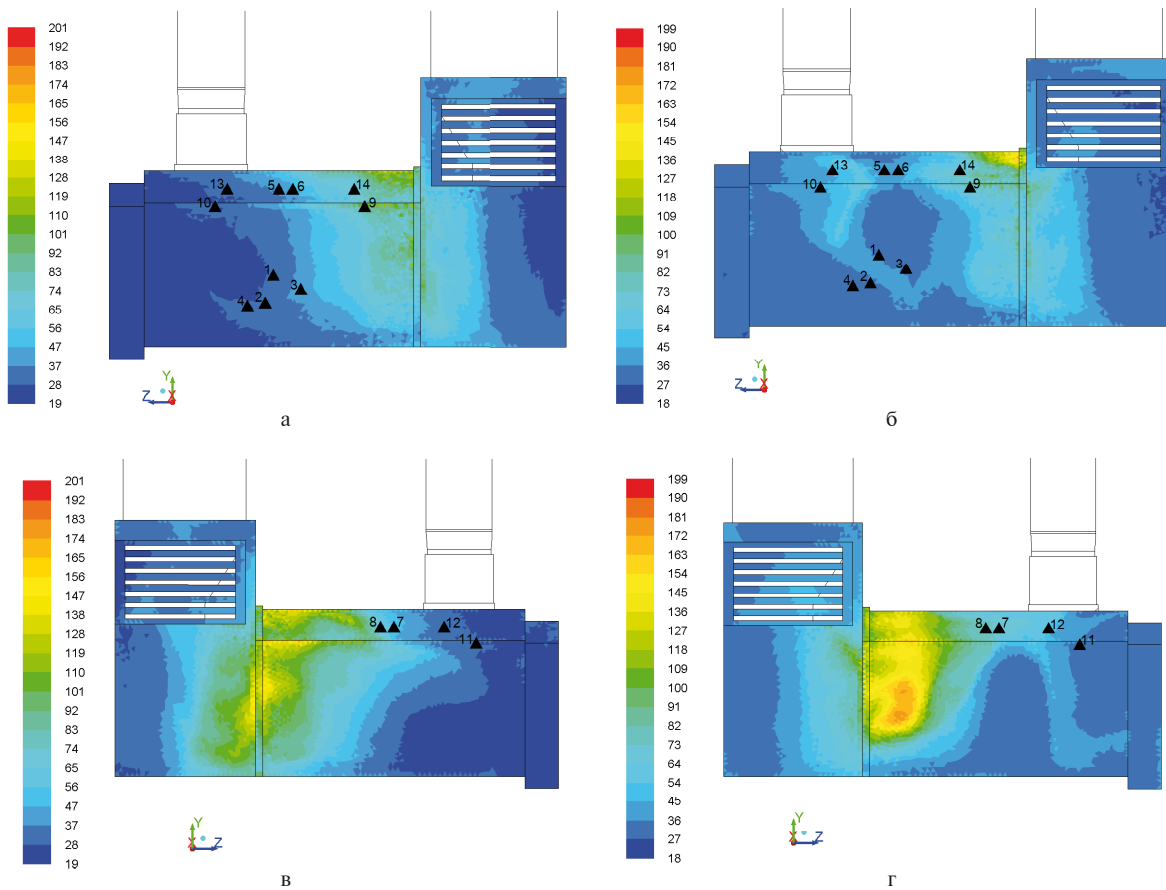
Рис. 8. Линии тока воздуха, окрашенные в соответствии с его температурой ($^{\circ}\text{C}$), в объеме укрытия (изометрия)



а – исходный БС; б – модифицированный БС;

1 – дозатор газа; 2 – стоп-кран; 3 – газоанализатор углеводородных газов; 4 – термопреобразователь сопротивления

Рис. 9. Линии тока воздуха, окрашенные в соответствии с его температурой (°C), в объеме укрытия (вид слева)



а – исходный БС (вид слева); б – модифицированный БС (вид слева);

в – исходный БС (вид справа); г – модифицированный БС (вид справа);

1 – дозатор газа; 2 – стоп-кран; 3 – газоанализатор углеводородных газов;

4 – термопреобразователь сопротивления; 5, 6, 7, 8 – тепловые пожарные извещатели;

9, 10, 11 – выключатели концевые; 12, 13, 14 – светильники

Рис. 10. Температура внутренних поверхностей стенок КШТ (°C) (вид слева)

Таблица 2

Точка	Наименование прибора	Температура поверхности, °С		Различие, °С	Максимальная допустимая температура, °С
		Исходный БС	Модифицированный БС		
1	Дозатор газа	29	34	5	80
2	Стоп-кран	32	34	2	60
3	Газоанализатор углеводородных газов	42	35	-7	50
4	Термопреобразователь сопротивления	30	33	3	60
5	Тепловой пожарный извещатель	39	42	3	182
6	Тепловой пожарный извещатель	44	45	1	182
7	Тепловой пожарный извещатель	52	70	18	182
8	Тепловой пожарный извещатель	67	73	6	182
9	Выключатель концевой	87	72	-15	55
10	Выключатель концевой	30	44	14	55
11	Выключатель концевой	30	34	4	55
12	Светильник	33	56	23	90
13	Светильник	30	47	17	90
14	Светильник	70	66	-4	90

Для расчетной оценки теплового состояния малоразмерного оборудования БС, не включенного в состав расчетной области, были использованы температуры ближайших к нему поверхностей стенок КШТ в точках, показанных треугольными маркерами на рис. 9 и 10, в которые были нормально спроецированы точки размещения данного оборудования (в предположении равенства степеней черноты поверхностей оборудования БС и стенок КШТ).

Как видно из рис. 9, в модифицированном БС воздушная струя, отклоненная заслонкой с отбойником в направлении левой стенки КШТ, проходит выше дозатора газа 1, в результате чего он вместе с расположенными рядом с ним в нише стоп-краном 2, газоанализатором углеводородных газов 3 и термопреобразователем сопротивления 4 оказывается в зоне обратных токов более теплого, чем в исходном БС, воздуха.

Из рис. 10 видно, что в обоих вариантах конструкции БС внутренние поверхности стенок КШТ имеют максимальные температуры в районе турбины ГТД. Максимальную температуру поверхности имеет потолок КШТ. Поверхности правой стенки КШТ нагреваются в большей степени, чем левой. При этом поверхности правой стенки КШТ, окружающей ГТД, в модифицированном БС нагреты сильнее, а поверхности левой стенки – слабее, чем в исходном БС, тогда как поверхности стенок КШТ, окружающих газоотводное устройство, наоборот, в исходном БС нагреты сильнее, чем в модифицированном БС. Это обусловлено особенностями структуры течения, в частности, наличием в модифицированном БС зоны обратных токов у правой стенки КШТ и струи холодного воздуха у левой стенки КШТ.

Из табл. 2 видно, что тепловое состояние модифицированного БС не соответствует конструкторскому замыслу: температура дозатора

газа 1, вопреки ожиданиям, не уменьшилась, а напротив, возросла на 5 °С по сравнению с его температурой в исходном БС. Температуры стоп-крана 2 и термопреобразователя сопротивления 4 также незначительно возросли (на 2 и 3 °С соответственно). В целом тепловое состояние модифицированного БС ухудшилось по сравнению с тепловым состоянием исходного БС, поскольку понизились температуры лишь двух из 11 фактически установленных внутри укрытия приборов (концевые выключатели 9, 10, 11 присутствуют в модели гипотетически (см. ниже)): газоанализатора углеводородных газов 3, и светильника 14 (на 7 и 4 °С соответственно). Температуры остальных девяти приборов повысились, наиболее значительно – трех из них: светильников 12, 13 и теплового пожарного извещателя 7 (на 23, 17 и 18 °С соответственно). При этом тепловое состояние модифицированного БС так же, как и исходного, остается удовлетворительным: температуры всех приборов в обоих вариантах оказываются ниже максимальных допустимых значений.

Численное моделирование подтверждает удачный выбор мест установки приборов внутри укрытия в обоих вариантах БС (см. рис. 8 и 9) и указывает на недопустимость переноса из соображений технического дизайна установленных снаружи КШТ концевых выключателей внутрь укрытия, поскольку в таком случае температура одного из них – концевой выключателя 9, – составит +87 °С в исходном и +72 °С в модифицированном БС, что превысит максимальное допустимое значение +55 °С (см. табл. 2).

Заключение

Выполненное численное исследование обнаружало высокую чувствительность теплового состояния технологического оборудования БС к

способам подачи воздуха под КШТ и показало актуальность применения и дальнейшего совершенствования методов ВАГД при разработке конструкций укрытий ГТД и систем их вентиляции, обеспечивающих взрывозащиту, взрывобезопасность и приемлемый тепловой режим БС.

Литература

1. ГОСТ 31427-2010. Здания жилые и общественные. Состав показателей энергетической эффективности. – Введ. 01.01.2012. – М.: Стандартинформ, 2011. – 12 с.
2. Шляпин Я.К. Математическое моделирование тепловых режимов отсеков ГПА [Текст] / Я.К.Шляпин // Газовая промышленность. – 2008. – №2. – С. 16 – 19.
3. Клочков А.В. Обеспечение взрывозащиты газотурбинного оборудования [Текст] / А.В.Клочков, Е.С.Корнилова, А.А.Снитко // Газотурбинные технологии. – 2005. – №8. – С. 20 – 22.
4. Results and Experience from GE Energy's MS5002E Gas Turbine Testing and Evaluation [Text] / M.D'Ercole, G.Biffaroni, F.Grifoni, F.Zanobini, P.Pecchi // Proceedings of ASME TurboExpo 2005. Reno, Nevada, USA. June 6-9, 2005. GT2005-68053. – 9 pp.
5. Исследование конструкций системы

охлаждения газотурбинной установки газоперекачивающего агрегата [Текст] / П.В.Трусов, Д.А.Чарнцев, И.Р.Кац, В.В.Мокшанов, А.М.Печенкина, О.В.Погребнова // Транспорт и подземное хранение газа. – 2008. – №1. – С.9 – 17.

6. Месропян А.В. Численное моделирование газодинамики и тепломассопереноса в системе охлаждения бокса ГТД [Текст] / А.В.Месропян, И.И.Мухамедзянова // Вестник УГАТУ. – 2010. – Т.14, №1. – С.25 – 31.
7. Костюк В.Е. Обобщенная математическая модель теплового состояния укрытий газотурбинных установок [Текст] / В.Е.Костюк, Е.И.Кириладш, А.Л.Кравчук // Интегрированные технологии и энергосбережение. – 2013. – №1. – С.22 – 26.
8. Launder В.Е. Lectures in Mathematical Models of Turbulence [Text] / В.Е. Launder, D.В. Spalding. – London: Academic Press, 1972. – 169 p.
9. Лоханский Я.К. Основы вычислительной гидромеханики и тепломассообмена [Текст] / Я.К.Лоханский. – М.: МГИУ, 2008. – 80 с.
10. Суржигов С.Т. Тепловое излучение газов и плазмы [Текст] / С.Т.Суржигов. – М.: Изд-во МГТУ им.Н.Э.Баумана, 2004. – 544 с.

А.В. Смірнов, В.Є. Костюк, Д.О.Ткаченко, О.І. Кириладш, Ю.М. Слабко. Забезпечення теплового режиму силового блока газоперепомповувального агрегату організованою подачею повітря під шумотеплоізолюючий кожух газотурбінного двигуна

Проведено аналіз основних проблем забезпечення прийняттого теплового режиму вентильованих силових блоків газоперепомповувальних агрегатів з газотурбінним приводом. Розглянуто способи організованої подачі повітря під шумотеплоізолюючий кожух газотурбінного двигуна. Запропоновано тривимірну математичну модель теплового стану силового блока на основі рівнянь Нав'є – Стокса, яка враховує явища випромінення, гравітації та твердотільної теплопровідності. Досягнуто якісну відповідність результатів числових розрахунків даним випробовувань. Виявлено високу чутливість теплового стану силового блока до способів подачі вентиляційного повітря. Показано актуальність застосування і подальшого удосконалення методів розрахункової аерогідродинаміки при розробці конструкцій укриттів газотурбінних двигунів і систем їх вентиляції.

Ключові слова: газоперепомповувальний агрегат, газотурбінний двигун, шумотеплоізолюючий кожух, вентиляція, тепловий режим, управління течією, числове моделювання, випробовування.

A.V. Smirnov, V. Ye. Kostyuk, D. A. Tkachenko, Ye. I. Kirilash, U. N. Slabko. Support of gas-compressor unit power block heat regimen by organized air supply into gas-turbine noise-heat-insulating casing

Main problems of acceptable heat regimen support of ventilated gas-turbine-driven gas-compressor unit power blocks are analyzed. Methods of organized air supply into the gas-turbine noise-heat-insulating casing are considered. Three-dimensional mathematical model of the power block heat regimen based on Navier – Stokes equations is proposed. This model takes into account phenomena of radiation, gravitation and solid state heat conduction. Qualitative correspondence of the numerical calculation results to the test data is achieved. High sensitivity of the power block heat regimen to the methods of ventilation air supply is revealed. Currency of application and further improvement of the computational fluid dynamics methods when designing gas-turbine enclosure constructions and its ventilation systems is showed.

Key words: gas-compressor unit, gas-turbine, noise-heat-insulating casing, ventilation, heat regimen, flow control, numerical simulation, tests.