

## Расчет жесткости базовых плит переналаживаемой оснастки для сварочно-сборочных операций

*Полтавский национальный технический университет  
имени Юрия Кондратюка*

В статье аналитически решена задача определения параметров жесткости базовых перфорированных плит универсально-сборной переналаживаемой оснастки для проведения сварочных и сборно-сварочных операций. Получены зависимости, учитывающие как физические, так и геометрические параметры исходной перфорированной пластины, что позволит теоретически оценивать напряженно-деформированное состояние базовых плит оснастки.

**Ключевые слова:** переналаживаемая оснастка, сборно-разборные приспособления, жесткость, напряженно-деформированное состояние.

**Введение.** Непрерывный рост эффективности производства в современных условиях требует широкого внедрения прогрессивного оборудования и передовых технологических процессов, среди которых в различных отраслях машиностроения Украины одно из важных мест занимает сварка, как наиболее прогрессивный и экономичный процесс получения заготовки и конструкции в целом. Значение технологической переналаживаемой оснастки очень велико. Она повышает интенсивность эксплуатации оборудования и коэффициент его полезного использования при многономенклатурном производстве изделий. Эффективность ее в единичном и мелкосерийном производствах подтверждена многолетней практикой [1, 2] и требует дальнейшего совершенствования для возможности использования в среднесерийном и серийном производствах.

**Анализ последних исследований и публикаций.** Базовые плиты универсальных сборно-разборных сварочных приспособлений (УСРПС) являются наиболее ответственными элементами, от жесткости и прочности которых во многом зависит работоспособность вновь создаваемых приспособлений и точность собираемых конструкций в условиях серийного производства. Стремление к выбору наиболее эффективных конструктивных решений и оптимальных размеров базовых плит требует всестороннего исследования их напряженно-деформированного состояния (НДС) в зависимости от изменения конструктивных параметров [3, 4].

**Постановка проблемы.** При рассмотрении конструкций УСРПС и исследовании условий их эксплуатации было установлено, что базовые плиты с точки зрения теории упругости представляют собой густо перфорированные прямоугольные тонкие пластины, нагруженные параллельными относительно срединной плоскости силами, создающими изгибающие моменты.

В строгой постановке вопроса расчет на прочность перфорированных пластин сводился к рассмотрению сложных краевых задач теории упругости для многосвязной области. В практических же задачах, как правило, ограничиваются установлением локальных свойств НДС, т.е. распределением перемещений и напряжений в опасных зонах и определением максимальных их значений.

В работах [5, 6] экспериментально определены приведенные константы упругости тонкой пластины, ослабленной двоякопериодической системой отверстий с треугольной и квадратной сеткой. Экспериментально установлен

характер конструктивной анизотропии перфорированной пластины: треугольная решетка изотропа, квадратная решетка — ортотропа, причем степень анизотропии существенно зависит от геометрических параметров решетки. Также экспериментальное исследование жесткостных свойств решеток при растяжении приведено в работе [7], где автором испытывались образцы, равномерно перфорированные по шахматной, квадратной и правильной треугольной сеткам. Установлено, что вид перфорации слабо влияет на жесткость решетки. Основным параметром, в определенной степени влияющим на жесткость решетки, является относительный размер области перфорации (отношение диаметра отверстия к шагу). Из рассмотренных материалов следует, что в исследовании НДС тонких перфорированных пластин предпочтение необходимо отдавать вариационным методам с приведением исходной перфорированной пластины к эквивалентной ей по жесткости сплошной, но анизотропной пластине [8]. Но в этих публикациях отсутствуют материалы по расчету параметров жесткости перфорированных базовых плит сварочной оснастки, обладающих своими характерными особенностями нагружения.

**Целью** данной работы является разработка метода аналитического расчета жесткостных параметров перфорированных базовых плит универсальной сборно-разборной переналаживаемой оснастки для сварочных операций.

**Основной материал исследования.** Конструктивно базовая плита УСПРС представляет собой густо перфорированную прямоугольную тонкую пластинку с габаритными размерами  $L \times B$  и толщиной  $h$ , как показано на рис. 1, а. При этом соблюдается необходимое для тонких пластин неравенство:

$$h \ll \min(L, B). \quad (1)$$

По периметру пластина обрамлена жесткой рамкой, элементы которой прямолинейны, а поперечные сечения их прямоугольны ( $H_0$ ,  $b_0$  — размеры элементов рамы в поперечном сечении).

По краям плита нагружена изгибающими моментами  $M_{0x}$  и  $M_{0y}$  (рис. 1, б).

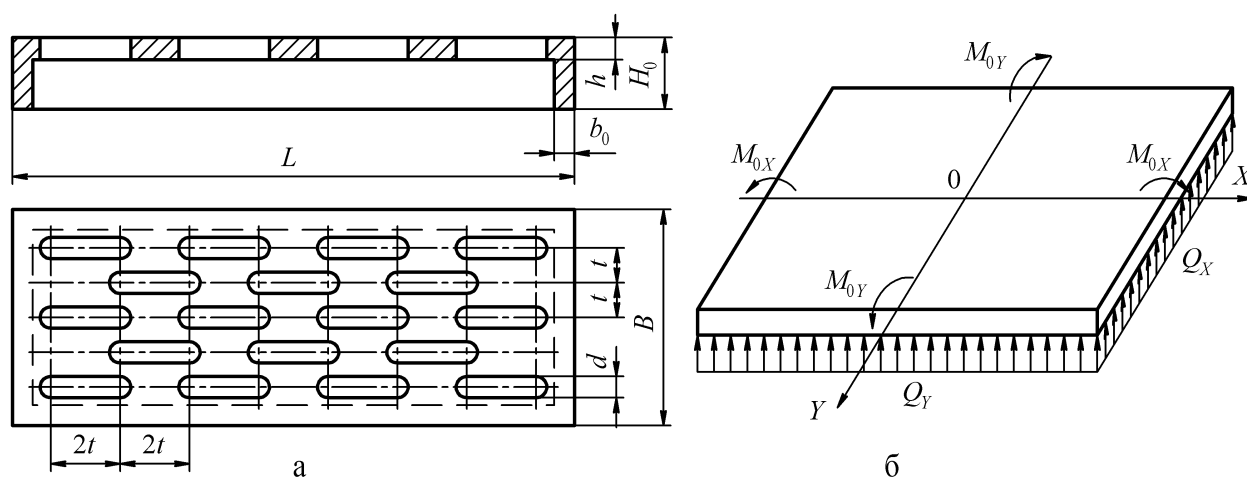


Рис. 1. Конструктивное исполнение и расчетная схема плиты:  
а – конструктивное исполнение; б – расчетная схема плиты

В процессе деформирования плиты элементы рамы сохраняют как прямоугольность поперечных сечений, так и свою прямолинейность, хотя и деформируются совместно с пластиной. Следовательно, с достаточной для

инженерных расчетов точно можем считать действия рамы эквивалентным наличию на краях пластины перерезывающих усилий  $Q_x$  и  $Q_y$ .

Таким образом, приходим к задаче определения НДС густо перфорированной прямоугольной пластины, находящейся под действием изгибающих моментов  $M_{0x}$ ,  $M_{0y}$  и перерезывающих усилий  $Q_x$ ,  $Q_y$  (рис. 1, б).

Эффективным способом решения задачи об изгибе перфорированной пластины является способ приведения ее к эквивалентной по жесткости сплошной пластине (равенство потенциальных энергий исходной (перфорированной)  $V_{\text{перф}}$  и приведенной (сплошной) пластин  $V_{\text{спл}}$  при изгибе):

$$V_{\text{перф}} \approx V_{\text{спл}}. \quad (2)$$

Для решения поставленной задачи использовался вариационный метод Ритца-Тимошенко. В соответствии с принятым методом для решения задачи об изгибе густо перфорированной пластины необходимо в первую очередь определить эквивалентные жесткости для сплошной и перфорированной пластин, что затем позволит исследовать НДС базовых плит. Причем, задачу об изгибе исходной перфорированной пластины заменяем эквивалентной задачей об изгибе сплошной, но анизотропной пластины, а далее переходим к исследованию НДС этой пластины при изгибе и расчету ее оптимальных параметров.

При выводе формул для эквивалентных жесткостей исследуемых пластин приняты следующие исходные допущения: материал базовых плит считается однородным и идеально упругим; связь между компонентами напряжений и компонентами деформации выражается законом Гука; массовыми и инерционными силами пренебрегаем.

Типовой элемент перфорированной пластины представлен на рис. 2. Шаг перфорации в направлении  $OX$  обозначим через  $b$ , в направлении  $OY$  —  $d$ . Для решения вопроса приведения перфорированной пластины к эквивалентной сплошной, рассмотрим дополнительно два конечных элемента, показанных на рис. 3 и рис. 4. На рис. 3 изображен некоторый конечный элемент сплошной пластины с размерами в плане  $a_1 \times 2b_1$  и толщиной  $h$ . На рис. 4 показан идеализированный крестообразный элемент, выделенный из произвольной перфорированной пластины и имеющий такие же габариты, как и элемент сплошной пластины. Эквивалентными размерами и жесткостями для этих двух элементов назовем те, которые приводят к равенству их потенциальных энергий при изгибе. Следовательно, зная выражения, определяющие  $V_{\text{спл}}$  и  $V_{\text{перф}}$ , и приравняв их друг к другу, можем определить эквивалентные жесткости и размеры рассматриваемых элементов.

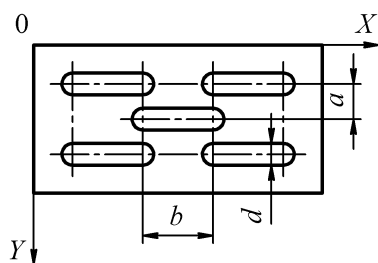


Рис. 2. Элемент перфорированной пластины

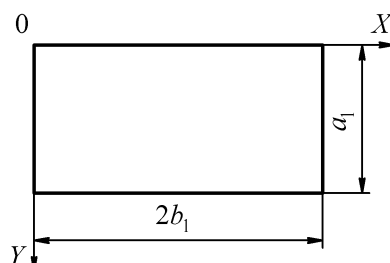


Рис. 3. Конечный элемент сплошной пластины

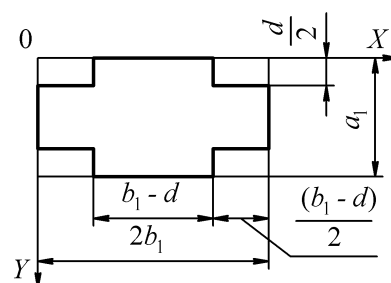


Рис. 4. Идеализированный крестообразный элемент

Выделим из исходной перфорированной пластины аналогичный крестообразный элемент. Это сделаем путем сдвига по оси  $OX$  пазов каждого четного ряда на расстояние  $b$ . В результате такого сдвига пазов получается решетка, показанная на рис. 5, где четко просматриваются выделяемые крестообразные элементы. При этом, как видно из сопоставления рис. 2 и рис. 4,  $a_1 = a$ ,  $b_1 = b$ ,  $d$  – имеет смысл ширины паза и диаметра его закругления.

В связи с тем, что рассматриваемые пластины густо перфорированные, а размеры  $a$ ,  $a_1$ ,  $b$ ,  $b_1$  и  $d$  значительно меньше их габаритных размеров  $L$  и  $B$ , следует считать, что потенциальная энергия образованной решетки (рис. 5) незначительно отличается от потенциальной энергии исходной перфорированной пластины.

Обозначив энергию преобразованной решетки  $V_1$ , а энергию исходной перфорированной пластины  $V_{\text{перф}}$  и учитывая равенство (2), можем записать:

$$V_1 \approx V_{\text{перф}} \approx V_{\text{спл.}} \quad (3)$$

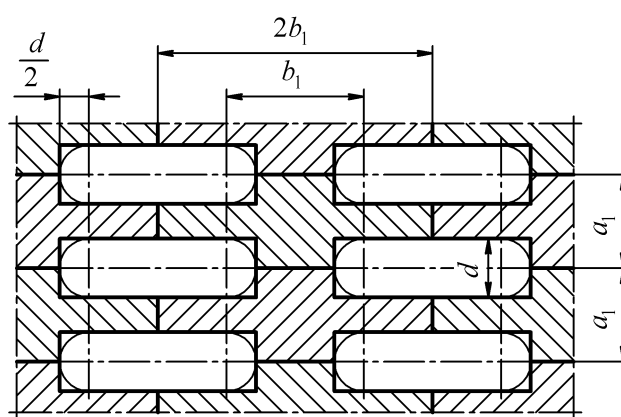


Рис. 5. Фрагмент преобразованной решетки

Значение  $V_1$  в нашем случае согласно работы [8] определяется потенциальной энергией выделенного крестообразного элемента (рис. 6), состоящего из двух пар консольных балочек 1 и 2, отходящих от центральной пластины 3, причем потенциальная энергия крестообразного элемента складывается из удельной энергии деформации центральной пластины и энергии деформации консольных балочек. При этом считаем, что центральная пластина и консольные балочки испытывают все виды деформации: растяжение, изгиб, кручение и сдвиг.

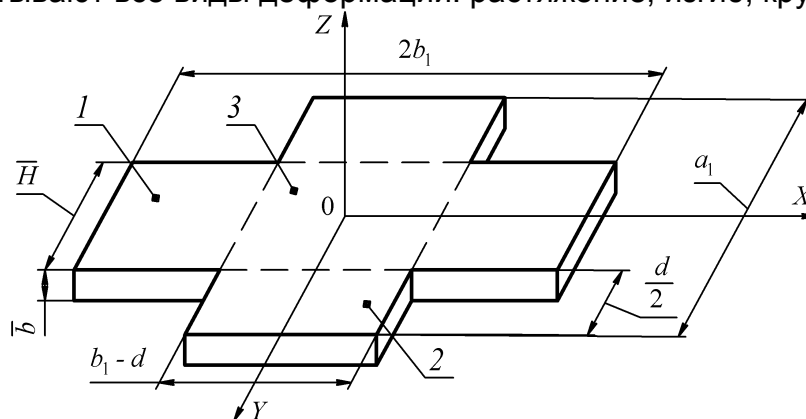


Рис. 6. Крестообразный элемент решетки

Учитывая размеры консольных балочек, приведенные на рис. 6, для определения значений моментов инерций при кручении получаем следующие выражения:

$$C_1 = 0,33 \left( \frac{h}{a_1 - d} - 0,63 \right) \cdot (a_1 - d)^4; \quad (4)$$

$$C_2 = 0,33 \left( \frac{b_1 - d}{h} - 0,63 \right) \cdot h^4, \quad (5)$$

где  $C_1$  и  $C_2$  – моменты инерции при кручении консольных балочек крестообразного элемента относительно осей, параллельных соответственно осям  $OX$  и  $OY$ ;  $a_1 = a$  и  $b_1 = b$  – шаг перфорации в направлении осей  $OX$  и  $OY$  соответственно;  $h$  – толщина перфорированного элемента;  $d$  – ширина перфорации (паза).

Для сплошной ортотропной пластины выражение потенциальной энергии деформации  $V_{\text{спл}}$  принимается согласно [4] формулы (1), а согласно формулы (3) выполняется главное требование эквивалентности — равенство потенциальных энергий крестообразной решетки и сплошной пластины. Приравнивая в этих равенствах коэффициенты при производных от перемещений  $U$ ,  $V$  и  $W$ , получаем соотношения для эквивалентных жесткостей:

$$\begin{aligned} B_x &= \frac{E_x h}{1 - \nu_x \nu_y} = \frac{Eh}{1 - \nu^2} \left( 1 - \frac{d}{b_1} \right) + Eh \left( 1 - \frac{d}{a_1} \right) \left( 1 + \frac{d}{b_1} \right); \\ B_y &= \frac{E_y h}{1 - \nu_x \nu_y} = 2 \frac{Eh}{1 - \nu^2} \left( 1 - \frac{d}{a_1} \right) + Eh \left( 1 - \frac{d}{b_1} \right) \frac{d}{a}; \\ B_{xy} &= \frac{(E_x \nu_x + E_y \nu_y) h}{1 - \nu_x \nu_y} = \frac{\nu Eh}{1 - \nu^2} \left[ 2 \left( 1 - \frac{d}{a_1} \right) + \left( 1 - \frac{d}{b_1} \right) \right]; \\ B'_{xy} &= E_{xy} h = \frac{Eh}{2(1 - \nu)} \left[ \left( 1 - \frac{d}{b_1} \right) + 2 \left( 1 - \frac{d}{a_1} \right) \right]. \end{aligned} \quad (6)$$

$$\begin{aligned} D_x &= \frac{E_x h^3}{12(1 - \nu_x \nu_y)} = \frac{Eh^3}{12(1 - \nu^2)} \left( 1 - \frac{d}{b_1} \right) + \frac{Eh^3}{12} \left( 1 - \frac{d}{a} \right) \left( 1 + \frac{d}{b_1} \right); \\ D_y &= \frac{E_y h^3}{12(1 - \nu_x \nu_y)} = \frac{Eh^3}{12(1 - \nu^2)} \cdot 2 \left( 1 - \frac{d}{a_1} \right) + 2 \frac{Eh^3}{12} \left( 1 - \frac{d}{b_1} \right) \frac{d}{2a_1}; \\ D_{xy} &= \frac{E_x \nu_x + E_y \nu_y}{12(1 - \nu_x \nu_y)} h^3 = \frac{\nu Eh^3}{12(1 - \nu^2)} \left[ 2 \left( 1 - \frac{d}{a_1} \right) + \left( 1 - \frac{d}{b_1} \right) \right]; \\ 2D'_{xy} &= \frac{E_{xy} h^3}{3} = \frac{Eh^3}{6(1 - \nu)} \left[ \left( 1 - \frac{d}{b_1} \right) + 2 \left( 1 - \frac{d}{a_1} \right) + \frac{3}{a_1 h^3} \left( C_1 \left( 1 + \frac{d}{b_1} \right) + C_2 \frac{d}{b_1} \right) \right], \end{aligned} \quad (7)$$

где  $E_x$ ,  $E_y$ ,  $\nu_x$ ,  $\nu_y$  – упругие характеристики ортотропного материала сплошной пластины;  $E_{xy}$  – модуль сдвига этого же материала;  $E$  – модуль упругости;

$\nu$  – коэффициент Пуассона.

Как видно из выражений (6) и (7) все эквивалентные жесткости  $B_x, B_y, B_{xy}, B'_{xy}, D_x, D_y, D_{xy}, D'_{xy}$  определяются по физическим ( $E$  и  $\nu$ ) и геометрическим ( $h, b_1, a_1, d$ ) параметрам исходной перфорированной пластины.

Для удобства пользования полученными выражениями при машинном счете, введем обозначения:

$$\left. \begin{aligned} e_1 &= 1 - \frac{d}{b}; & e_2 &= 1 - \frac{d}{a}; & e_3 &= 1 + \frac{d}{b}; \\ e_4 &= \frac{d}{a}; & e_5 &= \frac{d}{b}; & e_6 &= \frac{3}{a \cdot h^3} (C_1 \cdot e_3 + C_2 \cdot e_5) \end{aligned} \right\}, \quad (8)$$

где  $a = a_1$  и  $b = b_1$  – шаг перфорации на исходной пластине и крестообразной решетке.

С учетом введенных обозначений (8) выражения (6) и (7) примут вид:

$$\left. \begin{aligned} B_x &= \frac{Eh}{1-\nu^2} \cdot e_1 + E \cdot e_2 \cdot e_3 \cdot h; & B_y &= \frac{Eh}{1-\nu^2} \cdot 2e_2 + Ee_1 \cdot e_4 \cdot h; \\ B_{xy} &= \frac{\nu Eh}{1-\nu^2} \cdot (2e_1 + e_3); & B'_{xy} &= \frac{Eh}{2(1-\nu^2)} \cdot (e_1 + 2e_2). \end{aligned} \right\} \quad (9)$$

$$\left. \begin{aligned} D_x &= \frac{Eh^3}{12(1-\nu^2)} \cdot e_1 + \frac{Eh^3}{12} \cdot e_2 \cdot e_3; & D_y &= \frac{Eh^3}{12(1-\nu^2)} \cdot 2e_2 + \frac{Eh^3}{12} \cdot e_1 \cdot e_4; \\ D_{xy} &= \frac{\nu Eh^3}{12(1-\nu^2)} \cdot (e_1 + 2e_2); & D'_{xy} &= \frac{Eh^3}{6(1+\nu)} \cdot (e_1 + 2e_2 + e_6). \end{aligned} \right\} \quad (10)$$

Таким образом, получено аналитическое решение задачи о приведении исходной перфорированной пластины к эквивалентной ей сплошной ортотропной пластине и расчете ее жесткостных параметров.

### Выводы

1. Аналитически решена задача определения параметров жесткости перфорированной базовой плиты универсально-сборной переналаживаемой оснастки с учетом ее конструктивных особенностей.

2. Полученное решение позволяет аналитическим путем определять напряженно-деформированное состояние базовых плит универсально-сборочных переналаживаемых приспособлений различных типоразмеров и рассчитывать их оптимальные параметры.

### Список литературы

1. Жолткевич, Н.Д. Обратимая технологическая оснастка для гибких производственных систем [Текст] / Н.Д. Жолткевич, А.Я. Мовшович, А.С. Кобзев, В.П. Горбулин. – К.: Техника, 1992. – 216 с.
2. Жолткевич, Н.Д. Отраслевая система переналаживаемой технологической

- оснастки для ускоренной технологической подготовки производства [Текст] / Н.Д. Жолткевич. – М.: ЦНИИ информ., 1988. – 248 с.
3. Филатов, Л.С. Разработка и внедрение переналаживаемой оснастки для сборочно-сварочных операций [Текст] / Л.С. Филатов // Резание и инструмент в технологических системах: межд. научно-техн. сб. – Харьков, ХГПУ. – Вып. 58. – С. 63-68.
  4. Бондарь, О.В. Требования к конструкции и критерии оценки параметров универсальных сборно-разборных приспособлений [Текст] / О.В. Бондарь, С.И. Кравченко // Сб. науч. трудов (отраслевое машиностроение, строительство). – Полтава: ПолтНТУ. – 2012. Вып. 5(35). – С. 49-53.
  5. Раппопорт, Р.М. Некоторые вопросы изгиба толстых плит [Текст] / Р.М. Раппопорт // Известия ВНИИТ, 1962. – Т. 71. – С. 310-321.
  6. Лурье, А.И. Пространственные задачи теории упругости [Текст] / А.И. Лурье. – М.: Гостиздат технико-теорет. л-ры, 1955. – 491 с.
  7. Мухелишвили, Н.И. Некоторые основные задачи математической теории упругости [Текст]: моногр. / Н.И. Мухелишвили. – М.: Наука, 1966. – 708 с.
  8. Александров, А.Я. О приведении пространственных задач теории упругости к интегральным уравнениям. Проблемы механики твердого тела [Текст] / А.Я. Александров, Ю.И. Соловьев. – Л.: Судостроение, 1970. – С. 21-31.

**Рецензент:** д-р техн. наук, проф. А.Я. Мовшович  
Украинская инженерно-педагогическая академия

Поступила в редакцию 03.06.13

### **Розрахунок жорсткості базових плит переналагоджуваного оснащення для зварно-складальних операцій**

У статті аналітично вирішена задача визначення параметрів жорсткості базових перфорованих плит універсально-складального переналагоджуваного оснащення для проведення зварних і складально-зварних операцій. Отримано залежності, які враховують як фізичні, так і геометричні параметри вихідної перфорованої пластини, що дозволить теоретично оцінювати напружено-деформований стан базових плит оснащення.

**Ключові слова:** переналагоджуване оснащення, збірно-розбірні пристосування, жорсткість, напружено-деформований стан.

### **The calculation of the stiffness of base plates of reconfigurable equipment for welding and assembly operations**

In the article analytically solved the problem of determining the parameters of the basic perforated plates of universal assembly reconfigurable equipment for welding and assembly-welding operations. Obtained the dependencies that take into account both physical and geometrical parameters of the original perforated plate, which will allow theoretically evaluate the stress-strain state of the base plate of equipment.

**Keywords:** reconfigurable equipment, assembly and disassembly devices, stiffness, stress-strain state.