

Анализ остаточных напряжений после упрочнения отверстия методом барьерного обжатия

Национальный аэрокосмический университет им. Н.Е. Жуковского «ХАИ»

Выполнен расчет остаточных напряжений, возникающих в результате упрочнения отверстия методом барьерного обжатия. Исследовано влияние параметров упрочнения на величину остаточных напряжений. Установлена зависимость остаточных напряжений от толщины элемента конструкции.

Ключевые слова: методы упрочнения, остаточные напряжения, метод конечных элементов.

Задача повышения надежности и ресурса является все более актуальной в связи с постоянным увеличением требуемого срока эксплуатации при создании новой авиационной техники.

Отверстия в элементах авиационных конструкций являются одними из наиболее распространенных концентраторов напряжений. Практика ресурсных испытаний показывает, что более 60 % усталостных разрушений в панелях крыла происходит в зонах около отверстий. В работе [1] отмечено, что отверстия для перетекания топлива в вертикальных полках стрингерного набора нижних панелей крыла являются очагами усталостных трещин и могут приводить к внезапному разрушению конструкции.

В настоящее время предложено большое количество различных конструктивных и технологических методов упрочнения [2–4], которые позволяют существенно повысить долговечность элементов конструкций с отверстиями.

Конструктивные методы упрочнения заключаются во введении в зоне отверстия местного утолщения, выборе рациональной формы и размещения отверстий в элементах конструкций для понижения концентрации напряжений. В работе [2] показано, что применение этих методов упрочнения дает возможность повысить усталостную долговечность элемента конструкции в 2,5–3,5 раза. Однако данный эффект может быть достигнут только путем ужесточения технологии выполнения отверстий в серийном производстве.

Технологические методы упрочнения, в отличие от конструктивных методов, позволяют более существенно повысить долговечность элементов конструкций:

- применение процесса дорнования отверстий в болтовых соединениях из алюминиевого сплава В95Т с натягом 2–3 % – в 3–5 раз [4,5];
- упрочнение путем обжатия материала с образованием вокруг отверстия дугообразных канавок (барьерное обжатие) образцов с отверстием из алюминиевого сплава Д16Т – более чем в 10 раз [3,6].

Следует отметить, что на сегодняшний день все экспериментальные исследования по влиянию упрочнения отверстий на долговечность элементов конструкций выполнены при регулярном нагружении и для конкретного материала.

В настоящее время предложены различные методы прогнозирования долговечности элементов конструкций с предварительно упрочненными отверстиями [3, 7]. Однако все они основаны на использовании эмпирических коэффициентов, полученных при проведении усталостных испытаний реальных

элементов конструкций, что приводит к значительным затратам средств и времени.

Сущность упрочнения отверстий технологическими методами заключается в создании отрицательных остаточных напряжений в концентраторе путем пластического деформирования материала. Известно, что сжимающие остаточные напряжения способствуют значительному увеличению ресурса, тогда как растягивающие остаточные напряжения приводят к его уменьшению.

Для определения остаточных напряжений в элементах конструкций на практике обычно используют механические методы: метод удаления части поверхностного слоя образца или метод колец и полосок [7]. Наряду с этим для расчетов напряженно-деформированного состояния элементов конструкций широкое применение получил метод конечных элементов (МКЭ). Использование МКЭ позволяет расчетным путем определить величину и распределение остаточных напряжений в элементе конструкции с учетом свойств материала.

Целью работы является определение и анализ остаточных напряжений, возникающих в результате упрочнения отверстия методом барьерного обжатия.

Упрочнение отверстия методом барьерного обжатия заключается в выштамповке вокруг отверстия лунок сегментной конфигурации. В результате в отверстии возникают отрицательные остаточные напряжения, повышающие характеристики сопротивления усталости.

В конечно-элементном пакете выполнен расчет напряженно-деформированного состояния полосы с отверстием, упрочненным методом барьерного обжатия. Решена задача контактного взаимодействия внедряемого инструмента с соответствующими участками полосы в физически нелинейной постановке.

На рис.1 показаны трехмерная модель и геометрические характеристики рабочей части внедряемого инструмента.

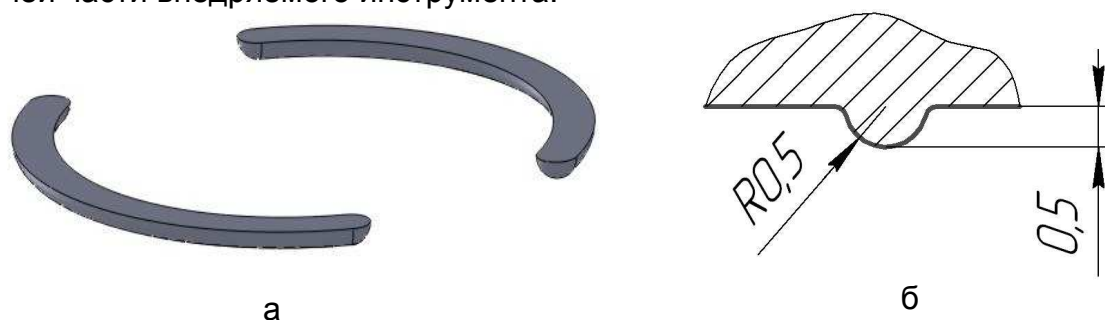


Рис. 1. Рабочая часть обжимки:

а – трехмерная модель; б – геометрические параметры сечения

Материал полосы - алюминиевый сплав Д16аТ. Свойства материала заданы с помощью диаграммы монотонного деформирования (рис. 2), полученной при испытании на растяжение гладких образцов. Для аппроксимации экспериментальных данных использовано уравнение в виде суммы линейного и степенного слагаемых:

$$\varepsilon = \frac{\sigma}{E} + \left(\frac{\sigma}{K} \right)^{\frac{1}{m}},$$

где σ , ε – напряжения и соответствующие им деформации материала;
 E – модуль упругости материала;

K и m – параметры уравнения.

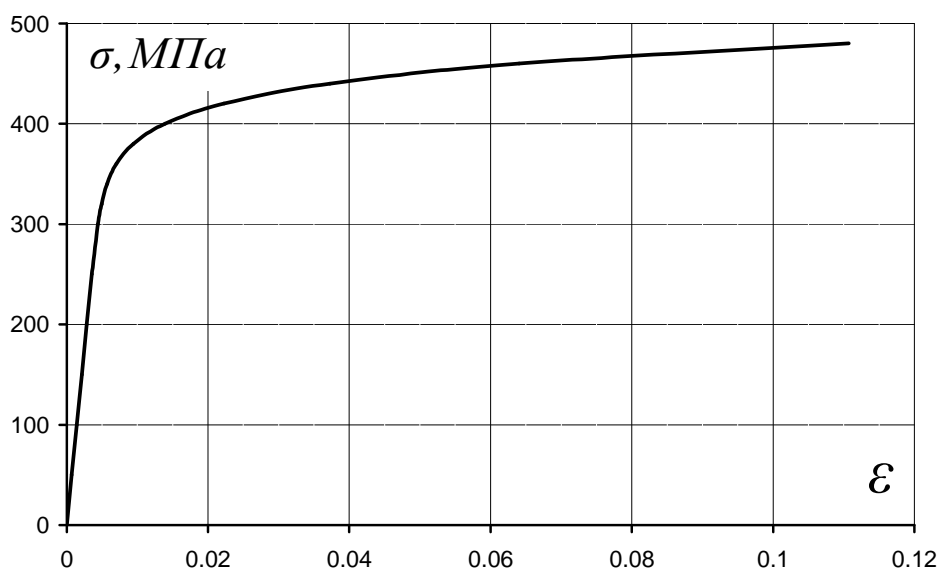


Рис. 2. Диаграмма монотонного деформирования сплава Д16аТ

Нелинейное поведение материала полосы с отверстием смоделировано с помощью мультилинейной модели с кинематическим упрочнением, учитывающей эффект Баушингера.

Материал внедряемого инструмента – сталь. В расчетах принято допущение, что внедряемый инструмент абсолютно жесткий.

Ввиду симметрии образца относительно поперечной оси рассмотрена половина модели.

При создании конечно-элементной модели использовались двадцатиузловые элементы, размер которых в зоне отверстия выбран на основе анализа сходимости результатов расчета напряженно-деформированного состояния. Конечно-элементные модели полосы с отверстием в зоне внедрения инструмента и обжимок показаны на рис. 3.

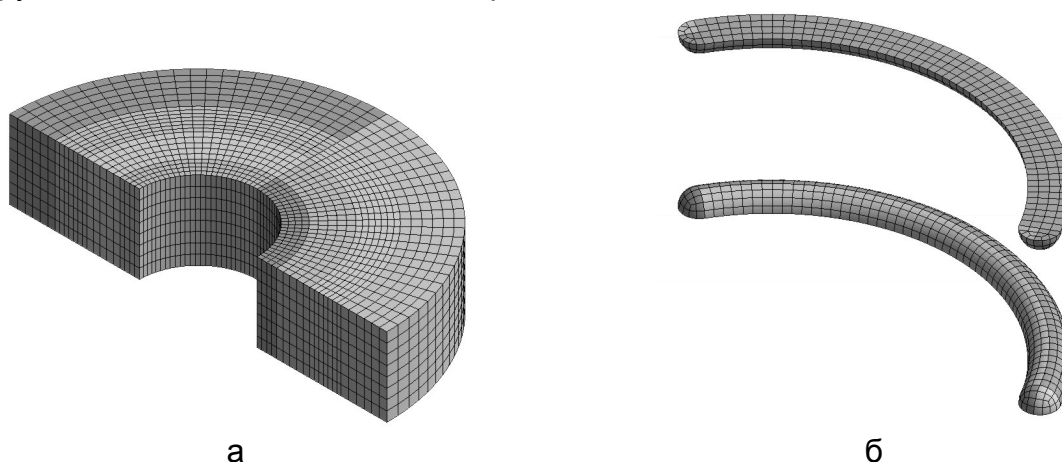


Рис. 3. Конечно-элементные модели:

а – сетка в зоне внедрения обжимок; б – обжимки, внедряемые в образец с отверстием

Решение контактной задачи выполнено с учетом трения между поверхностями полосы и обжимок. Коэффициент трения для пары «алюминий - сталь» принят равным 0,6 [8].

Глубина внедрения в расчетах для рассматриваемого материала – 0,3 мм [3].

В результате внедрения обжимок происходит пластическое деформирование материала вокруг отверстия. На рис. 4 показано распределение максимальных и минимальных главных напряжений после обжатия отверстия.

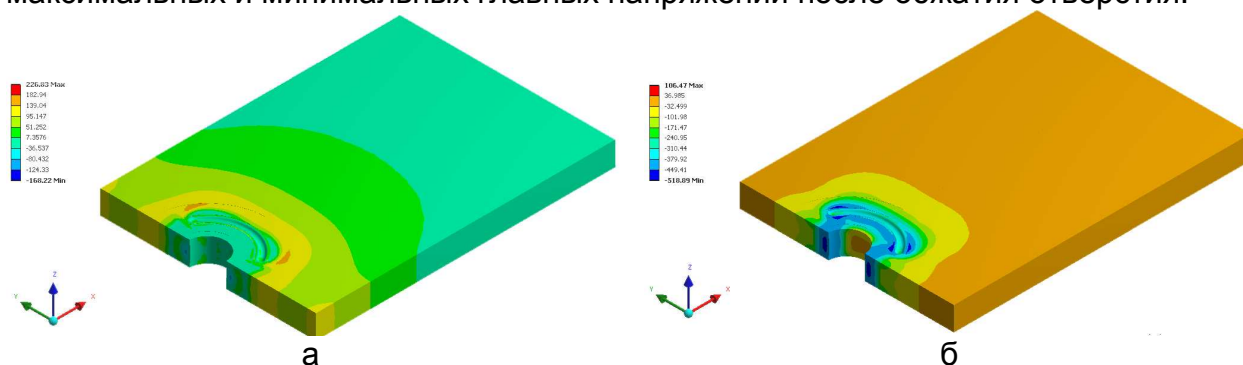


Рис. 4. Пример распределения напряжений после барьерного обжатия: а – максимальные главные напряжения (σ_1); б – минимальные главные напряжения (σ_3)

В зоне максимальной концентрации возникают отрицательные остаточные напряжения, при этом в области внедрения обжимок образуются зоны с положительными остаточными напряжениями.

Глубина лунок после отвода внедряемого инструмента равна 0,278 мм. Данное явление можно пояснить следующим образом. При внедрении обжимок материал в зоне отверстия деформируется пластически, а на удалении - упруго. После отвода внедряемого инструмента упругая составляющая полной деформации исчезает, а остаются только остаточные пластические деформации.

В области материала в зоне обжатия реализуется сложное напряженно-деформированное состояние. На рис. 5 показано распределение эквивалентных напряжений по теории Мизеса после отвода внедряемого инструмента.

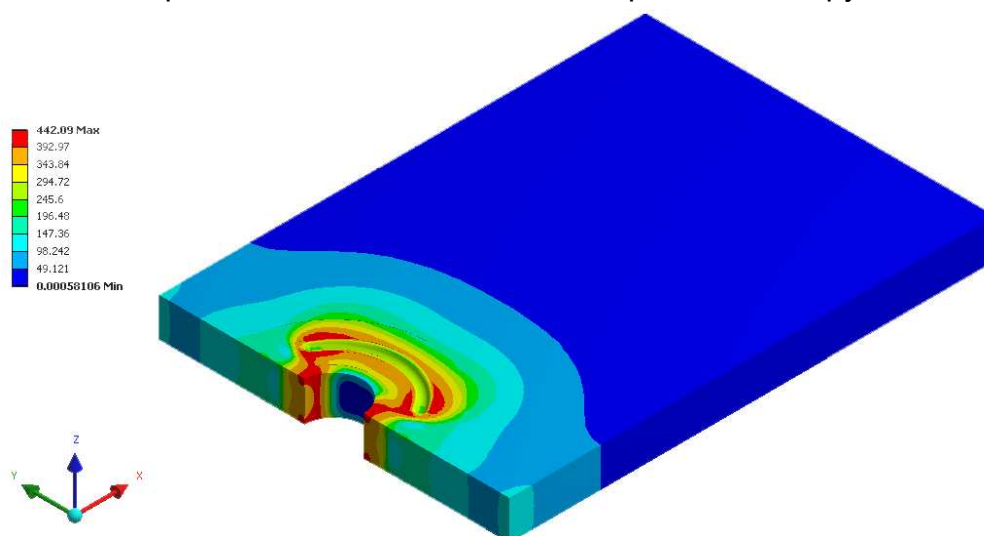


Рис. 5. Распределение напряжений по теории Мизеса

В результате внедрения обжимок на глубину 0,3 мм в концентраторе напряжений возникают остаточные напряжения сжатия, превышающие предел текучести материала.

В существующей литературе отсутствуют данные о влиянии параметров упрочнения (глубины и размеров упрочненных зон, окружающих отверстие) на величину остаточных напряжений в концентраторе.

Выполнено исследование влияния глубины внедрения, ширины b и угла раствора обжимки φ (рис. 6) на величину остаточных напряжений в концентраторе для алюминиевого сплава Д16аТ. При проведении расчетов глубина внедрения была постоянной и равна 0,3 мм.

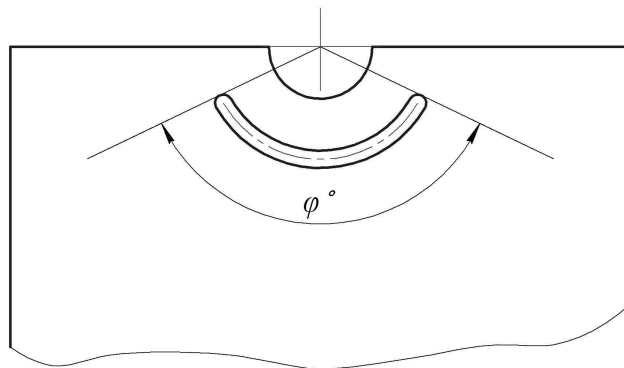


Рис. 6. Угол раствора обжимки

Для оценки величины остаточных напряжений в концентраторе рассмотрены эквивалентные напряжения, вычисленные по теории Мизеса, с учетом знака наибольших по абсолютной величине главных напряжений [9].

На рис. 7 приведена зависимость остаточных напряжений в концентраторе (σ_r) от угла раствора обжимок.

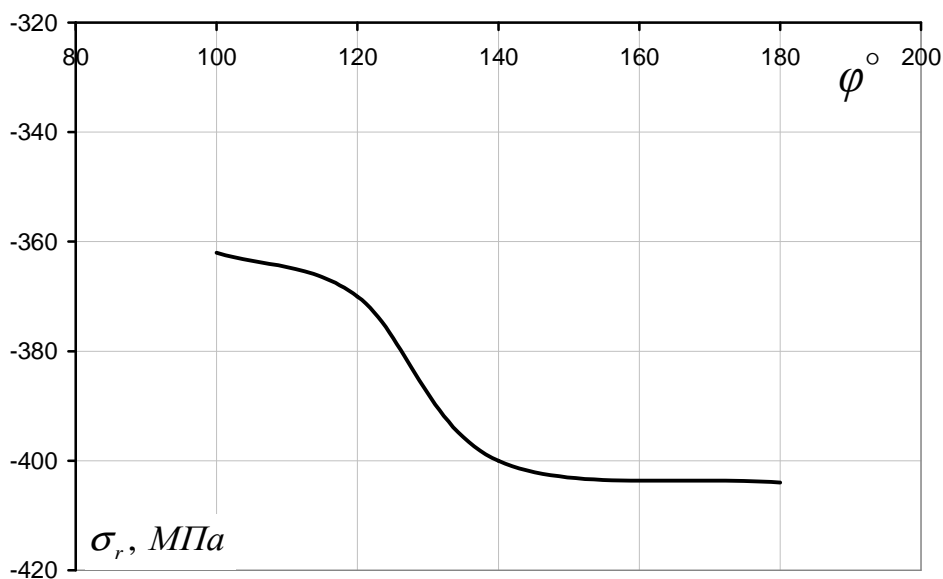


Рис. 7. Зависимость остаточных напряжений от угла раствора внедряемых обжимок

Исходя из полученного результата можно сделать вывод, что использование обжимки с углом раствора более 140° не целесообразно, так как это приведет к увеличению усилия, необходимого для внедрения инструмента. При этом величина остаточных напряжений практически не изменится.

Выполнено исследование влияния ширины обжимки (b) на величину остаточных напряжений в концентраторе. На рис. 8 показана зависимость

остаточных напряжений от величины b .

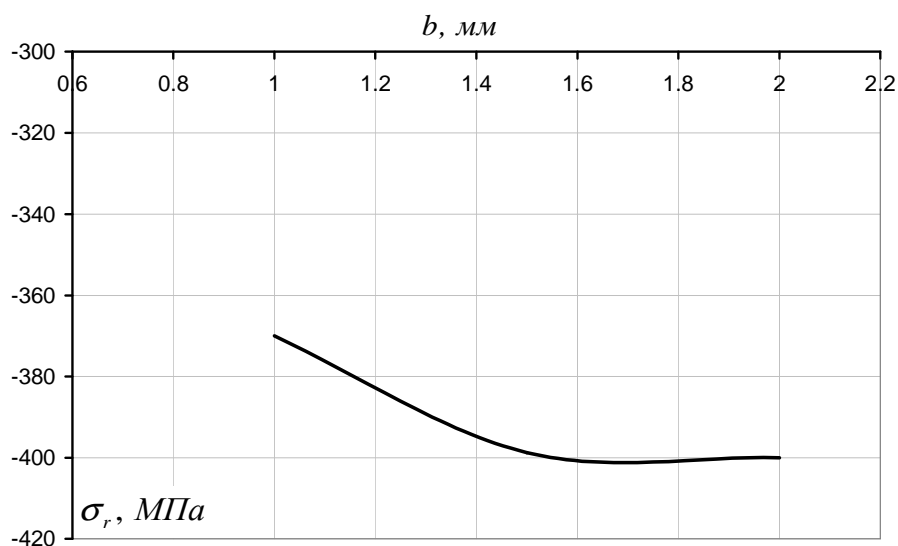


Рис. 8. Зависимость остаточных напряжений от ширины внедряемых обжимок

Из рис. 8 видно, что увеличение значения b начиная с 1,5 мм не приведет к увеличению остаточных напряжений.

Выполнив анализ полученных результатов, были выбраны оптимальные параметры обжимки, при которых достигается наибольшее абсолютное значение остаточных напряжений. При этом ширина обжимки принята равной 1,5 мм, а угол раствора - 140° .

Исследовано влияние глубины внедрения обжимок на величину остаточных напряжений, возникаемых в концентраторе. Расчеты выполнены для полосы с отверстием толщиной 4, 6 и 8 мм. На рис. 9 показано изменение остаточных напряжений в зависимости от глубины внедрения обжимок.

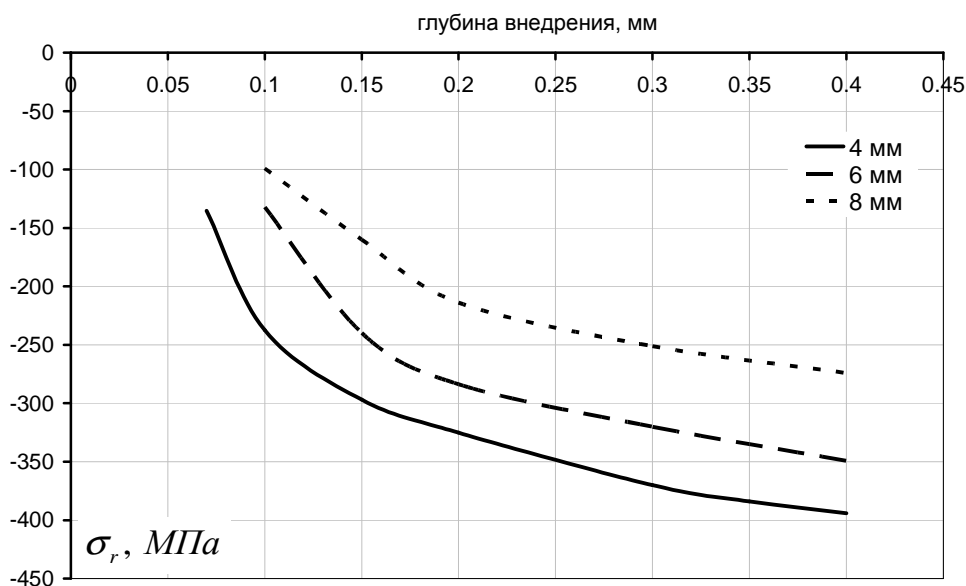


Рис. 9. Зависимость остаточных напряжений от глубины внедрения обжимок

При введении обжимок на глубину до 0,15...0,2 мм происходит резкое увеличение абсолютного значения остаточных напряжений. При этом их величина находится в пределах -215...-330 МПа в зависимости от толщины упрочняемого элемента конструкции. Дальнейшее внедрение инструмента до глубины 0,4 мм позволяет увеличить остаточные напряжения не более чем на 20%.

Следует отметить, что для элементов конструкции из одного и того же материала глубину обжатия необходимо подбирать индивидуально, в зависимости от их толщины.

Выводы

В работе выполнен анализ влияния параметров упрочнения отверстия методом барьерного обжатия на величину остаточных напряжений в концентраторе. В качестве параметров упрочнения рассмотрены глубина обжатия, угол раствора и ширина обжимок.

Полученные зависимости позволяют выбрать оптимальные параметры внедряемого инструмента для получения наибольших по абсолютной величине остаточных напряжений.

Показано, что для одного и того же материала глубину обжатия следует подбирать индивидуально, в зависимости от толщины элемента конструкции.

Список литературы

1. Экспериментальные исследования влияния конструктивных и технологических факторов на выносливость типовых элементов авиационных конструкций [Текст] / Б.И. Олькин, Н.И. Гиванова, Т.С. Родченко и др. // Тр. ЦАГИ. – Вып. 2033. – 1980. – С. 3 – 14.
2. Соппротивление усталости элементов конструкций [Текст] / А.З. Воробьев, Б.И. Олькин, В.Н. Стебнев, Т.С. Родченко. – М.: Машиностроение, 1990. – 240 с.
3. Влияние последовательного применения дорнования и барьерного обжатия на характеристики локального НДС стрингера с отверстиями для перетекания топлива [Текст] / А. Г. Гребенников, А. М. Гуменный, С. П. Светличный, В. А. Матвиенко // Открытые информационные и компьютерные интегрированные технологии: сб. науч. тр. Нац. аэрокосм. ун-та им. Н.Е. Жуковского "ХАИ". - Вып. 40. - Х., 2007. - С.54–69
4. Ярковец, А. И. Технология выполнения высокоресурсных заклепочных и болтовых соединений в конструкциях самолетов [Текст] / А. И. Ярковец, О. С. Сироткин. - М.: Машиностроение, 1987. - 191 с.
5. Современные технологии агрегатно-сборочного производства самолетов [Текст] / А. И. Пешкар, Ю. М. Тарасов, Г. А. Кривов и др. - М.: Аграф-пресс, 2006. - 304 с.
6. Исследование выносливости нижних панелей крыла с отверстиями для перетекания топлива [Текст] / В. П. Рычик, А. Е. Литвиненко, Н. Т. Остапенко, Е. Т. Василевский // Тр. науч.-техн. конф. по выносливости и ресурсу авиационных конструкций (ноябрь 1976); под ред. А. З. Воробьева и

Н. Г. Белого. - С. 100-103.

7. Павлов, В. Ф. Прогнозирование сопротивления усталости поверхностно упрочненных деталей по остаточным напряжениям [Текст]: моногр. / В. Ф. Павлов, В. А. Кирпичев, В. С. Вакулюк. – Самара: СНЦ РАН, 2012. – 125 с.
8. Эксплуатация, обслуживание, ремонт, надежность / Авиационный технический справочник [Текст]; под общ. ред. В.Г. Александрова. – М., Транспорт, 1969. – 412 с.
9. Стрижиус, В. Е. Методы расчета на усталость элементов авиационных конструкций при многоосном нагружении [Текст] / В. Е. Стрижиус // Науч. вестник МГТУ ГА. Аэромеханика, прочность, поддержание летной прочности ВС. - 2012. - №187. - С. 65–74.

Рецензент: кандидат технических наук В. М. Онищенко Национальный аэрокосмический университет им. Н. Е. Жуковского, «ХАИ», Харьков

Поступила в редакцию 19.09.2013

Аналіз залишкових напружень після зміцнення отвору методом бар'єрного обтиснення

Виконано розрахунок залишкових напружень, що виникають в результаті зміцнення отвору методом бар'єрного обтиснення. Досліджено вплив параметрів зміцнення на величину залишкових напружень. Установлено залежність залишкових напружень від товщини елемента конструкції.

Ключові слова: методи зміцнення, залишкові напруження, метод скінченних елементів.

Analysis of residual stresses after hole hardening by the barrier compression

The analysis of residual stresses resulting from hardening hole barrier compression method is made. The effect of hardening parameters on the amount of residual stress is investigated. The dependence of the residual stress on the thickness of the structural member is determined.

Keywords: methods of hardening, residual stresses, finite element method.