

doi: 10.32620/oikit.2019.83.07

УДК 533.6; 621.6; 629.7

Ю. А. Крашаница, А. А. Гайдайчук

Микрогидродинамические характеристики распространения лакокрасочного покрытия вдоль случайной поверхности

*Национальный аэрокосмический университет им. Н. Е. Жуковского
«Харьковский авиационный институт»*

В настоящее время методология математического моделирования и вычислительного эксперимента стала составной частью общих подходов, характерных для современных информационных технологий. Ее практическая реализация существенно повышает эффективность инженерных разработок особенно при создании принципиально новых, не имеющих прототипов машин и приборов, материалов и технологий. Она позволяет сократить затраты времени и средств на использование в технике передовых достижений физики, химии, механики и других фундаментальных наук. В последние годы развиваются новые направления в гидромеханике, связанные с нанотехнологиями [1]. В традиционной гидродинамике изучается движение газов и жидкостей в макроскопических размерах. Микро- и наногидродинамика является областью механики, в которой изучается движение газа и жидкости в размерах, условно относящихся к области нанотехнологий (менее 100 нм = 0,1 мкм). Микрогидродинамика находит применение при разработке элементов струйной техники и устройств струйной печати, при описании движения микроорганизмов и больших молекул, а также в различных отраслях химической и транспортной промышленности [2]. Однако в связи с применением современных технологий контроля производственных процессов нужны все более точные исследования сопутствующих процессов. Это касается, в первую очередь, управления движением сплошных сред во многих областях промышленности, в транспорте, быту и коммунальном хозяйстве. Вызывают все больший интерес исследования течений сред разного рода с посторонними включениями, например, парогазовыми и шлаковыми включениями в литейном производстве, частицами в охладительных системах в энергетике, частицами породы в обогатительной промышленности, частицами химических соединений в химической промышленности, объектами транспортирования в гидро- и пневмотранспорте и во многих других областях. Некоторые направления исследований в области микрогидродинамики, связанные с технологическими процессами создания транспортных средств, представлены в настоящей работе.

Ключевые слова: микрогидродинамика, лакокрасочный слой, задача Стокса, твердые включения, гидродинамические характеристики.

Введение

Теоретические основы современных технологий исследования течений неоднородных сплошных сред были заложены еще в середине минувшего столетия О. М. Белоцерковским, К. И. Бабенко и Ф. Риццо, проводившими численное моделирование движения сферических, цилиндрических и эллиптических объектов в различных средах. В настоящее время многими учеными уже проведены исследования и получено много результатов, которые имеют отношение к данной теме в разных областях науки. Среди них можно упомянуть исследования кавитации, аэрации, дегазации и сепарации от различного рода включений. Масштабные исследования, в частности, проводили Н.И.Захаров, К. К. Головкин, Ю. А. Крашаница, К. А. Черноус, Stephen J. Alter, N. T. Frink и другие.

Однако в связи с применением современных технологий контроля технологических процессов во многих областях деятельности современного общества нужны все более точные исследования таких процессов. Это касается, в первую очередь, управления движением сплошных сред во многих

технологических процессах транспортных отраслей промышленности, в транспорте, быту и коммунальном хозяйстве. Вызывают все больший интерес исследования течений сред разного рода с посторонними включениями, например, парогазовыми и шлаковыми включениями в литейном производстве, частицами в охладительных системах в энергетике, частицами породы в обогащательной промышленности, частицами химических соединений в химической промышленности, объектами транспортирования в гидро- и пневмотранспорте и во многих других областях [3].

Необходимо подчеркнуть, что стремительное развитие авиационной и ракетно-космической техники во многом связано с достижениями таких наук, как аэрогидродинамика и газовая динамика, как единство научно-созидательного творчества и глубокого соответствующего и всеобъемлющего образования, являются методами и механизмами познания и необходимого влияния на определяющие параметры среды обитания человечества, управления процессами жизнедеятельности и существования.

1. Постановка задачи

Микрогидродинамика изучает течения с характерным масштабом $d=10^{-4} \dots 10^{-8}$ м. Типичными для микрогидродинамики являются процессы движения жидкостей или газов в узких щелях и тонких каналах, а также явления, связанные с обтеканием малых частиц, движением различных смесей и т.п. Обычно подобные течения реализуются при малых числах Рейнольдса (Re), когда инерцией жидкости можно пренебречь (в стационарном движении приближение Стокса, в нестационарном – Озеена) [4]. Это существенно упрощает постановку начально-краевой задачи и решение уравнений движения жидкости (уравнения Навье – Стокса [3]). Необходимо отметить, что наиболее корректный математический анализ таких задач был осуществлен Ладыженской О.А. [5]. При малых масштабах d существенную роль начинают играть эффекты поверхностного натяжения, диффузии, электризации, поляризации и намагничивания, передачи тепла. С уменьшением величины Re приближение Стокса остаётся справедливым до тех пор, пока можно не учитывать взаимодействие молекул жидкости или других более сложных структурных образованиях. В ряде случаев это ограничивает применение данного приближения величиной $Re > 10^{-5}$. При меньших значениях Re , например, в

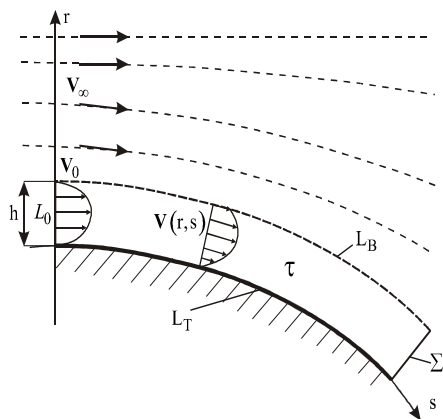


Рис. 1. Распространение струи покрытия вдоль твердой границы

жидких кристаллах, начинают сказываться межмолекулярные взаимодействия, величина которых зависит от взаимной ориентации молекул. Процессы, имеющие масштаб $d = 10^{-8} \dots 10^{-10}$ м, как правило, рассматриваются в рамках молекулярной и квантовой физики.

В данном случае стационарного движения вязкого слоя лакокрасочного покрытия вдоль криволинейной поверхности (рис. 1) реализуются малые числа Рейнольдса, что обусловлено как малыми скоростями движения, так и значительной вязкостью лакокрасочных материалов ($\mu = 10.00$ МПа с).

Математической моделью такого стационарного ($\partial/\partial t = 0$) процесса является система законов сохранения динамики вязкой теплопроводной жидкости ($\rho = \text{const.}$) [6], записанная в системе криволинейных ортогональных координат (s, n, z) , где координата z ортогональна области течения (рис. 1).

Тогда краевая задача обтекания твердого включения в движущемся слое лакокрасочного покрытия формулируется в виде законов сохранения:

- массы $(\nabla, V) = 0;$ (1)

- импульса $\nabla p = \mu \Delta V;$ (2)

- энергии $(\nabla, \{(E + p)V - (\Pi, V) - T\}) = 0$ (3)

и граничных условий

$$\begin{cases} V_n|_{\text{лак}} = 0; & V|_{\text{т.т.}} = 0; \\ p_{nn}|_{\text{лак}} = -p_0; & p_{n\tau}|_{\text{лак}} = 0. \end{cases} \quad (4)$$

Здесь в случае плоского течения: вектор скорости - $V = sv_s + nv_n$, Δ – оператор Лапласа, тензор напряжений и скоростей деформаций Π представляется в инвариантной форме:

$$\Pi = \rho VV + Ip - 2 \frac{\mu}{\text{Re}} \nabla^* V + \frac{\mu}{\text{Re}} [I, \Omega] \quad (5)$$

и является консервативным, так как $(\nabla, \Pi) = 0$, а T - вектор потока тепла в рамках действия закона теплопроводности Фурье [3]

$$T = st_s + nt_n = k \nabla T, \quad (6)$$

где T – температура газа, а k – известный коэффициент теплопроводности. Выражение для внутренней энергии E , отнесенной к единице объема газа, обычно известно из физики. Для совершенного газа, находящегося в состоянии термодинамического равновесия, уравнением состояния которого является уравнение Клапейрона $p = \rho RT$, внутренняя энергия E зависит только от температуры, выражение для подсчета которой имеет вид:

$$E = \int_0^T C_v dT, \quad (7)$$

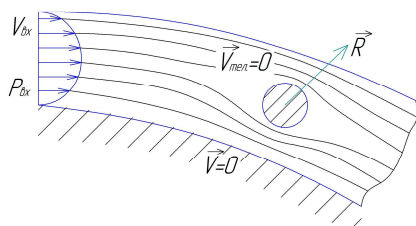


Рис. 2. Обтекание твердого тела вязким слоем

где C_v - теплоемкость при постоянном объеме. Для одноатомного газа $C_v = \text{const}$ и $E = \frac{3}{2} RT$. Для случая двухатомного газа в определенном диапазоне температур ($< 600 \dots 700 \text{ K}$), когда практически возбуждены только поступательные и вращательные энергии молекул, теплоемкость постоянна и $E = \frac{5}{2} RT$.

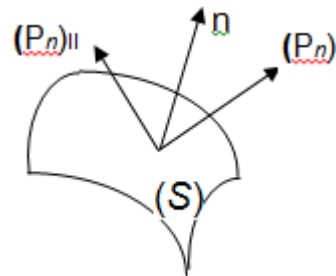
Краевую задачу для системы уравнений (1) – (3) в случае обтекания простейшего твердого включения вязким потоком лакокрасочного слоя при наличии свободной границы несмешивающихся сред (рис. 2) необходимо формулировать следующим образом:

$$V_n|_{\text{лак}} = V_n|_{\text{воздух}}, \quad (8)$$

что не исключает возможности разрыва касательных составляющих скоростей лакокрасочного покрытия и окружающего воздуха на поверхности раздела.

Для выяснения динамического условия на границе раздела рассмотрим элементарную площадку (S) (рис. 3).

На одной стороне этой площадки будет развиваться напряжение $(P_n)_I$, обусловленное деформацией примыкающих частиц первой жидкости (лакокрасочного слоя), а на второй стороне будет создаваться напряжение $(P_n)_{II}$, например, внешнего движущегося потока воздуха.



Эти два вектора напряжений в общем случае как по величине, так и по направлению не будут равны между собой не только по причине возможного наличия сил капиллярности, существования внешней силы трения.

Силу внешнего трения на поверхности раздела можно также полагать пропорциональной разности касательных скоростей первой и второй жидкостей. В нашем случае силы капиллярности можно считать пренебрежимо малыми, и в следствии требований непрерывности нормальных составляющих напряжений при переходе через поверхность раздела имеем

$$P_{nn}|_{\text{лак}} = P_{nn}|_{\text{воздух}}. \quad (9)$$

Касательные составляющие напряжений могут претерпевать разрыв, величина которого должна быть равна силе внешнего трения:

$$P_{n\tau}|_{\text{лак}} - P_{n\tau}|_{\text{возд}} = \lambda_{\text{лак,возд}} \left[(V_\tau)_{\text{лак}} - (V_\tau)_{\text{возд}} \right] \quad (10)$$

где $\lambda_{\text{лак, возд}}$ - коэффициенты внешнего трения частиц первой и второй жидкости.

Поверхность, отделяющая слой лакокрасочного покрытия от атмосферного воздуха, называется свободной поверхностью раздела. В этом случае на свободной поверхности должны выполняться динамические условия:

$$\begin{cases} P_{nn}|_{\text{лак}} = -p_0; \\ P_{n\tau}|_{\text{лак}} = 0, \end{cases} \quad (11)$$

где p_0 – атмосферное давление камеры.

Здесь рассмотрены граничные условия для скоростей и напряжений. Этих условий вполне достаточно для исследования тех случаев, когда можно пренебрегать изменениями температуры. В противном случае необходимо привлекать закон сохранения энергии и формулировать соответствующие граничные условия для температуры и тепловых потоков.

2. Интегральные представления решений

Нетрудно видеть, что из уравнения закона сохранения импульса в (2) следует система дифференциальных уравнений

$$\begin{cases} \Delta p = 0; \\ \Delta \Omega = 0 \Leftrightarrow \nabla(\nabla, \Omega) - [\nabla, [\nabla, \Omega]] = 0; \\ [\nabla, [\nabla, \Omega]] = 0, \end{cases} \quad (12)$$

интегральные представления решений которых имеют вид [3, 7]

$$p = - \oint_{(S)} \left(\mu \frac{\partial \varphi}{\partial s} \Omega + p \frac{\partial \varphi}{\partial n} \right) dS, \quad (13)$$

$$\Omega = - \int_{(S)} \left\{ \frac{1}{\mu} \frac{\partial \varphi}{\partial s} p + \Omega \frac{\partial \varphi}{\partial n} \right\} dS, \quad (14)$$

где (S) – граница контрольной области, тензор $\Gamma = I\varphi - [I, k\psi]$ является фундаментальным решением уравнения $[\nabla, [\nabla, \Gamma]] = 0$ из системы (12) [7], а функции $\varphi = \frac{\ln r}{2\pi}$ и $\psi = \frac{1}{2\pi} \operatorname{arctg} \frac{y}{x}$ – фундаментальные решения уравнения Лапласа. Здесь вектор завихренности

$$\Omega = [\nabla, V] = [\nabla, (i v_x + j v_y)] = k \left(\frac{\partial v_y}{\partial x} - \frac{\partial v_x}{\partial y} \right) = k \Omega.$$

Для определения поля скоростей, что весьма существенно при нахождении расхода покрытия, целесообразно перейти к дифференциальной форме второго порядка закона сохранения массы (1):

$$\nabla(\nabla, V) = 0. \quad (15)$$

Тензор $\Gamma = I\varphi - [I, k\psi]$ является также и фундаментальным решением уравнения (15), так как по определению $(\nabla, \Gamma) = \nabla \varphi - [\nabla, k\psi] = 0$, что представляет собой векторную форму записи условий Коши-Римана [3]. В результате интегрирования по частям комбинации операторов типа (15) внутри контрольной области течения имеем интегральное представление поля скоростей в контрольной области (τ):

$$V = \oint_{(S)} \left\{ \left(\left(\frac{\partial V}{\partial n} + [n, \Omega] \right), \Gamma \right) - \left(V, \left(\frac{\partial \Gamma}{\partial n} + [n, [\nabla, \Gamma]] \right) \right) \right\} dS, \quad (16)$$

где интегралы с плотностями $[n, \nabla \varphi]$ являются непрерывными вектор-функциями.

Необходимо подчеркнуть, что система линейных граничных интегральных уравнений, полученных стандартным предельным переходом к граничным точкам контрольной области в представлениях (13, 14, 16), однозначно разрешима в данном случае внутренней краевой задачи и дает распределение давления p и завихренности Ω на границах контрольной области. При известных распределениях давления p и завихренности Ω на границах контрольной области восстановление поля скоростей внутри контрольной области выполняется с помощью представления (15).

Выводы

Моделирование является важнейшим и неотъемлемым этапом процедуры проектирования современных технических устройств и систем. В настоящее время сложно представить себе специалиста, не способного проверить моделированием обоснованность принятых технических решений.

Соответственно, постоянно возрастает роль моделирования в учебном процессе. При подготовке дипломных и курсовых работ по дисциплинам, связанным с разработкой и исследованием технических устройств, этап подготовки и использования соответствующих математических моделей является одним из основных. Инженер или будущий инженер изучают математику для того, в первую очередь, чтобы уметь ее применять. Однако применение математики основано на понятии математической модели, которому в общем вузовском курсе математики обычно почти не уделяют внимания. Построение и исследование математических моделей важны для почти всех специальных дисциплин, поэтому ряд конкретных математических моделей подробно рассматривается в соответствующих курсах. Но имеются и общие соображения, которые могут оказаться небесполезными. Представленное решение задачи движения вязкого слоя лакокрасочного покрытия, так же, как и при наличии инородных включений в виде интегральных представлений решений имеет практическую направленность, обусловленную, в первую очередь, экономической целесообразностью, а также способностью решения широкого спектра задач, которые невозможно реализовать в рамках физического эксперимента.

Список литературы

1. Иоселевич, В.А. Макро- и микрогидродинамика полимерных растворов. // [Текст] / В.А. Иоселевич. Механика и научно-технический прогресс.- М.: Наука, 1987. – С. 146 – 163.
2. Чернышов, И.В. Микрогидродинамика стесненного течения жидкости по текстурированным поверхностям и регулярным пористым слоям [Текст] / И.В. Чернышов. Труды XI Всероссийского съезда по фундаментальным проблемам теоретической и прикладной механики, Казань, 2015 г.- С. 4064–4066.
3. Лойцянский, Л.Г. Механика жидкости и газа [Текст] / Л.Г. Лойцянский. – М.: Наука, 1970. – 904 с.
4. Хаппель, Дж. Гидродинамика при малых числах Рейнольдса [Текст] / Дж. Хаппель, Г. Бреннер. – М.: Мир, 1976. – 630 с.
5. Ладыженская, О.А. Математические вопросы динамики вязкой жидкости [Текст] / О.А. Ладыженская. – М.: Наука, 1970. –288 с.
6. Pletcher, H. P. Computational fluid mechanics and heat transfer [Text] / H.P. Pletcher, J.C. Tannehill, D.E. Anderson, 3-rd ed. CRC Press. 2013. – 753 p.
7. Крашаница, Ю.А. Векторно-тензорный анализ, теория потенциала и метод граничных интегральных уравнений в начально-краевых задачах аэрогидродинамики [Текст] / Ю.А. Крашаница.– К.: Наук. думка, 2016. – 225 с.

References

1. Ioselevich, V.A. Makro- i mikrohidrodinamika polimernykh rastvorov. [V.A. Ioselevich. Mekhanika i nauchno-tekhnicheskii progress].- Moskva: Nauka, 1987. – pp. 146 – 163.
2. Chernyshov, I.V. Mikrohidrodinamika stesnennogo techeniya zhidkosti po teksturirovannym poverkhnostyam i regulyarnym poristym sloyam [I.V. Chernyshov. Trudy XI Vserossiiskogo s"ezda po fundamental'nym problemam teoreticheskoi i prikladnoi mekhaniki], Kazan', 2015 g.- pp. 4064–4066.

3. Loitsyanskii, L.G. Mekhanika zhidkosti i gaza L.G. Loitsyanskii. – Moskva.: Nauka, 1970. – p. 904 .
4. Khappel', Dzh. Gidrodinamika pri malykh chislakh Reinal'dsa Dzh. Khappel', G. Brenner. – Moskva.: Mir, 1976. – p.630.
5. Ladyzhenskaya, O.A. Matematicheskie voprosy dinamiki vyazkoi zhidkosti O.A. Ladyzhenskaya. – Moskva.: Nauka, 1970. –p.288.
6. Pletcher, H. P. Computational fluid mechanics and heat transfer H.P. Pletcher, J.C. Tannehill, D.E. Anderson, 3-rd ed. CRC Press. 2013. –p. 753.
7. Krashanitsa, Yu.A. Vektorno-tenzorni analiz, teoriya potentsiala i metod granichnykh integral'nykh uravnenii v nachal'no-kraevykh zadachakh aerogidrodinamiki Yu.A. Krashanitsa.– Kharkov.: Nauk. dumka, 2016. – p 225 .

Поступила в редакцию 18.03.2019, рассмотрена на редколлегии 19.03.2019.

Мікрогідродинамічні характеристики розповсюдження лакофарбового покриття вздовж задовільної поверхні

В даний час методологія математичного моделювання та обчислювального експерименту стала складовою частиною загальних підходів, характерних для сучасних інформаційних технологій. Її практична реалізація істотно підвищує ефективність інженерних розробок особливо при створенні принципово нових, що не мають прототипів машин і приладів, матеріалів і технологій. Вона дозволяє скоротити витрати часу і коштів на використання в техніці передових досягнень фізики, хімії, механіки та інших фундаментальних наук. В останні роки розвиваються нові напрямки в гідромеханіці, пов'язані з нанотехнологіями [1]. У традиційній гідродинаміці вивчається рух газів і рідин в макроскопічних розмірах. Мікро- та наногідродинаміка є областю механіки, в якій вивчається рух газу і рідини в розмірах, умовно відносяться до галузі нанотехнологій (менше 100 нм = 0,1 мкм). Мікрогідродинаміка знаходить застосування при розробці елементів струминної техніки і пристроїв струменевого друку, при описі руху мікроорганізмів і великих молекул, а також в різних галузях хімічної та транспортної промисловості [2]. Однак у зв'язку із застосуванням сучасних технологій контролю виробничих процесів потрібні все більш точні дослідження супутніх процесів. Це стосується, в першу чергу, управління рухом суцільних середовищ в багатьох галузях промисловості, в транспорті, побуті і комунальному господарстві. Викликають все більший інтерес дослідження течій середовищ різного роду з сторонніми включеннями, наприклад, парогазовими і жужільними включеннями в ливарному виробництві, частками в охолоджувальних системах в енергетиці, частинками породи в збагачувальній промисловості, частками хімічних сполук в хімічній промисловості, об'єктами транспортування в гідро- і пневмотранспорту і в багатьох інших областях. Деякі напрямки досліджень в області мікрогідродинаміки, пов'язані з технологічними процесами створення транспортних засобів, представлені в даній роботі.

Ключові слова: мікрогідродинаміка, лакофарбовий шар, задача Стокса, тверде включення, гідродинамічні характеристики.

Microhydrodynamic (microfluidics) characteristics of the distribution of the paintwork

At present, the methodology of mathematical modeling and computational experiment has become an integral part of the general approaches characteristic of modern information technologies. Its practical implementation significantly increases the efficiency of engineering developments, especially when creating fundamentally new, prototype-free machines and devices, materials and technologies. It allows you to reduce the time and money spent on the use of advanced achievements of physics, chemistry, mechanics and other basic sciences in engineering. In recent years, new trends in hydromechanics related to nanotechnology have been developing [1]. In traditional hydrodynamics, the motion of gases and liquids in macroscopic dimensions is studied. Micro- and nanohydrodynamics is a field of mechanics in which the movement of gas and liquid is studied in sizes that are conditionally related to the field of nanotechnology (less than 100 nm = 0.1 μm). Microhydrodynamics is used in the development of elements of inkjet technology and inkjet printing devices, in describing the movement of microorganisms and large molecules, as well as in various branches of the chemical and transport industry [2]. However, in connection with the use of modern technologies for controlling production processes, more and more accurate studies of related processes are needed. This concerns, first of all, the control of the movement of continuous media in many areas of industry, in transport, everyday life and public utilities. There is a growing interest in the study of flows of various kinds with extraneous inclusions, for example, steam and gas and slag inclusions in the foundry industry, particles in cooling systems in the power industry, particles in the mineral processing industry, particles of chemical compounds in the chemical industry, objects of transportation in hydraulic and pneumatic transport and in many other areas.

Keywords: microhydrodynamics, paint layer, Stokes problem, hard on, hydrodynamics characteristics.

Сведения об авторах:

Гайдайчук Александр Александрович – аспирант, Национальный аэрокосмический университет им. Н.Е. Жуковского «ХАИ», <https://scholar.google.com/citations?hl=ru&user=Hl1o5P8AAAAJ>, khaijob2019@gmail.com.

Крашаница Юрий Александрович – доктор техн. наук, профессор, Национальный аэрокосмический университет им. Н.Е. Жуковского «ХАИ» u.krashanitsa@khai.edu.