

ІНФОРМАЦІЙНІ ТЕХНОЛОГІЇ ІНТЕНСИФІКАЦІЇ І ПІДВИЩЕННЯ ЯКОСТІ КОМП'ЮТЕРИЗОВАНОГО НАВЧАННЯ

У статті розглядається проблема використання мультимедійного комплексу у навчанні студентів військової кафедри артилерійському озброєнню і боєприпасам, наводяться приклади використання мультимедійних складових комплексу; будови, дії зразків артилерійського озброєння та боєприпасів на основі яких робляться висновки стосовно ефективності його застосування. Описується загальна структурна схема елементів мультимедійного навчального комплексу, та особливості матеріалу складових частин, що використовуються. Приводиться блок-схема алгоритму проходження студентами тесту мультимедійного навчального комплексу. Надаються рекомендації стосовно розробки, ефективності використання та впровадження мультимедійних комплексів у навчальний процес студентів кафедри військової підготовки Сумського державного університету.

Постановка проблеми. Інформаційні технології активно впроваджуються в усі сфери діяльності військовослужбовців і впливають на розвиток військового середовища в цілому. Для задоволення запитів військових фахівців військова освіта вимагає радикальної перебудови, направленої не тільки на підвищення рівня освіти військовослужбовців, а й на формування іншого образу і способів мислення, пристосованих до мінливих військових ситуацій (в тому числі соціальних та економічних) і інформаційних реалій сучасності. Для вирішення поставлених завдань слід забезпечити випереджаючий інноваційний розвиток сфери військової освіти, надати рівні можливості і доступність до знань військовослужбовців різного рівня, впроваджувати інноваційні інформаційні технології з метою інтенсифікації і підвищення якості навчання, створювати сучасні мультимедійні навчальні комплекси різної структури і призначення, забезпечувати ними військові навчальні заклади, військові кафедри, навчальні центри та полігони.

Із сказаного вище випливає, що світова освіта сьогодні активно орієнтується на створення відкритих освітніх ресурсів (OER). Саме тому реформування вищої освіти в Україні передбачає активне запровадження сучасних інформаційних освітніх ресурсів, технологій, освітніх комунікацій. Особливо це набуває актуальності в системі підготовки та перепідготовки офіцерів запасу на кафедрах військової підготовки у відповідності до нових політичних реалій (Наказ начальника Генерального штабу про призив випускників військових кафедр), у, першу чергу, з врахуванням досвіду проведення бойових дій на сході України та потреби підняти рівень спроможності студентів адаптуватись до практичного рішення реальних проблем за допомогою сучасних технологій. Саме використання сучасних інформаційних комунікаційних технологій дозволяє оптимізувати систему військової підготовки у відповідності до нових освітніх програм, стандартів, концепції інформатизації і технологізації системи військової освіти.

Тому сьогодні у процесі навчання поряд із традиційними друкованими виданнями широко застосовуються електронні засоби навчання (ЕЗН), мультимедійні навчальні програми, відеофільми, презентації, які використовуються як для аудиторної, так і самостійної роботи студентів військових кафедр. Крім того, застосування симуляційно-тренажерних систем надає можливість не тільки підвищувати рівень знань слухачів, але й оцінювати їх знання, сприяє мотивації до вивчення та засвоєння навиків у військовій діяльності.

Останні дослідження та публікації. Аналіз сучасних літературних джерел відносно розроблення та впровадження мультимедійних комплексів, інформаційних засобів, сучасного інструментарію підготовки військових спеціалістів свідчить про значне зростання уваги до цього питання. Ідея створення на кафедрі військової підготовки названого комплексу висвітлювалась авторами неодноразово в роботах [4,5,6,7]. Саме на кафедрах військової підготовки, слухачі яких навчаються за програмами підготовки офіцерів запасу, приділяють найбільшу увагу питанням сучасної ефективної, якісної підготовки, оскільки скорочені терміни підготовки та відносно великий розрив між проведеннями занять вимагає застосування ефективних інструментів підготовки для надання особливо якісних знань, про що свідчать неодноразові висвітлення у наукових виданнях [1,2,3,9,10,11].

Мета дослідження – полягає в тому, щоб запропонувати на обговорення фахівців проблему можливостей навчальних мультимедійних комплексів в системі підготовки офіцерів запасу в університетах, узагальнити досвід кафедри військової підготовки Сумського державного університету (Сум ДУ) із запровадження елементів е-освіти в навчальному процесі та на основі теоретичного аналізу і дослідно-експериментального дослідження інформаційно-технічного забезпечення виявити та обґрунтувати його сутність, зміст і структуру, а також шляхи підвищення ефективності у ході підготовки студентів військових кафедр.

Виклад матеріалу дослідження. Аналіз комунікативних і навчальних можливостей мультимедійних технологій мотивує науково-педагогічних працівників постійно розширювати можливості використання мультимедійних засобів, використовувати у ході підготовки не один засіб, а декілька, що вимагає застосування мультимедійних засобів, що поєднані в комплекс.

Розробка необхідної для вивчення комп'ютерної 3D моделі, складається з декількох етапів (Рис.2) Запропонована авторами методика створення комп'ютерних 3D моделей, була здійснена та відпрацьована шляхом розроблення власних навчальних 3D моделей АО для впровадження у процес підготовки курсантів кафедри військової підготовки Сумського державного університету (КВП Сум ДУ). Створюваний комплекс має загальну програмну оболонку, до якої підключені окремі структурні частини (Рис. 1), які мають вигляд анімаційних відеороликів. Кожна структурна частина будується за однаковим принципом: будова артилерійської системи, дія артилерійської системи, будова та дія боєприпасів .



Рисунок 1. Схема мультимедійного навчального артилерійського комплексу «Артилерійське озброєння і боєприпаси»

Зміст розробленого ЕЗН дозволяє послідовно спостерігати і вивчати будову, дію механізмів та боєприпасів. Розроблені ЕЗН відповідають всім нормам і вимогам, щодо створення подібних електронних навчальних матеріалів.

Формування змісту загальних етапів створення комп'ютеризованих 3D моделей наведено на рис. 2.

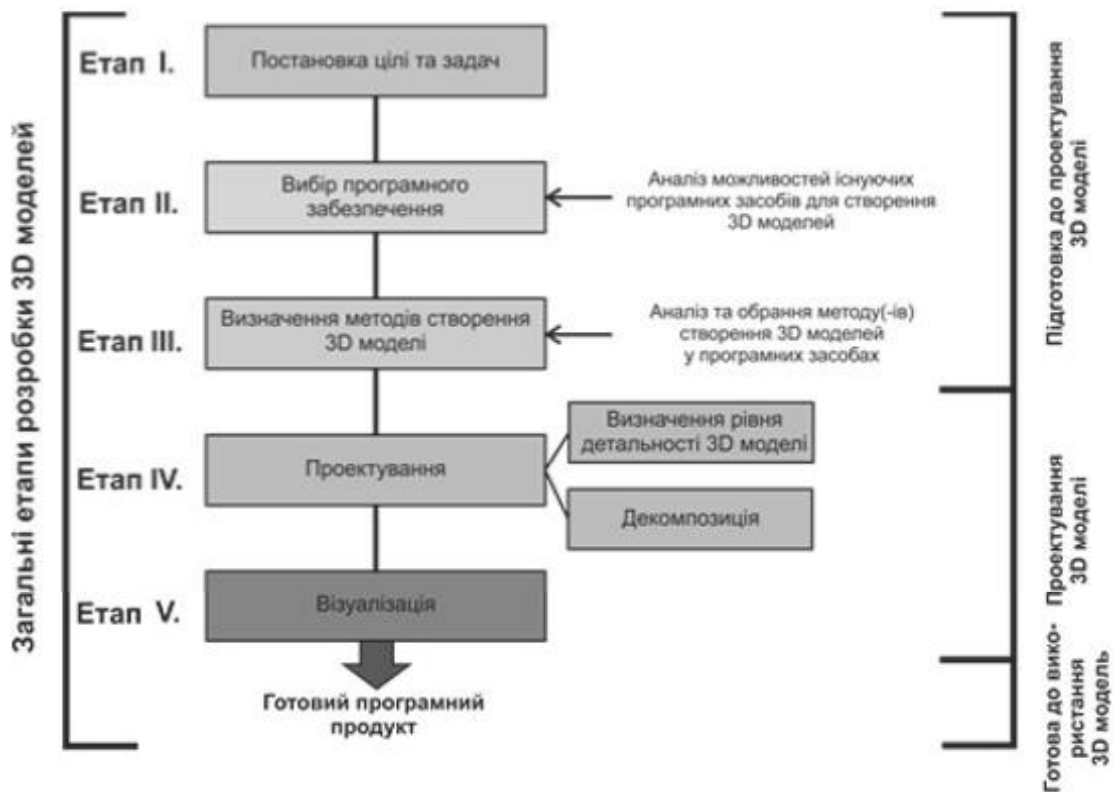


Рисунок 2. Етапи створення навчальних комп'ютерних 3D моделей військово-технічного призначення

Етап I. Спочатку визначаються з ціллю і задачами, які повинна виконувати розроблювана 3D модель озброєння у процесі підготовки військових спеціалістів. Ціль - це кінцевий результат на який направлений процес, а задачі - це функції, які повинна виконувати створювана 3D модель зразка. Правильне визначення або постановка цілі і задач необхідні для подальшого ефективного і ретельного виконання наступних етапів проектування розроблюваної 3D моделі. У роботі розглядається приклад створення навчальної комп'ютерної 3D моделі реактивної системи залпового вогню (РСЗВ) БМ-21 «ГРАД».

Етап II. Після визначення цілі та задач здійснюється вибір програмного забезпечення для розроблювання 3D моделі зразка озброєння. Етап вибору програмного забезпечення (ПЗ) один з найважливіших, оскільки кожен програмний засіб для створення 3D моделей має набір певної кількості інструментів та можливостей для розробки 3D моделі.

Етап III. В залежності від обраного для створення 3D моделі ПЗ застосовуються різні методи її створення. У системі автоматизованого проектування (САПР) використовуються способи твердотілого та поверхневого моделювання. Суть твердотілого моделювання полягає у створенні тривимірного тіла, якому можна надати фізичні властивості реального тіла.

При поверхневому моделюванню, спочатку створюються і модифікуються поверхні, що описують окремі елементи модельованого об'єкта. Границі поверхонь створюються сплайнами. З отриманих поверхонь збирають оболонку об'єкта, що моделюється. Вона дозволяє зосередити зусилля на складних формах об'єкту. Над об'єктами, що створені таким методом проводяться операції розрахунку, аналізу внутрішніми інструментами САПР. Об'єктам, створені цим методом, також можуть бути надані фізичні атрибути реальних об'єктів.

Етап IV. На етапі проектування відбувається безпосередньо проектування самої 3D моделі. Під час проектування обробляється велика кількість матеріалу для створення навчальної 3D моделі зразка АО. Матеріалом для розробки 3D моделі БМ-21 виступали: плоскі креслення альбому рисунків, навчальні плакати, фото реального зразка. Важливим завданням на цьому етапі є визначення рівня детальності розроблюваної 3D моделі. Кількість елементів з яких складається 3D модель має свій вагомий вплив: у формуванні вартості 3D моделі, кількості часу, що необхідний для візуалізації 3D моделі, та на визначення складових апаратної частини комп'ютера. Чим більше складових, тим складніша 3D модель, в наслідок чого час процесу візуалізації 3D моделі збільшується та запити на більш потужне оснащення апаратної частини комп'ютера зростають. Невід'ємною складовою етапу проектування є процес декомпозиції – розбиття майбутньої готової 3D моделі на прості для моделювання елементи, з яких потім буде створено складання повної 3D моделі, яка буде в подальшому виконувати необхідні для процесу навчання задачі.

Етап V. Останній етап розробки комп'ютерної навчальної 3D моделі є процес візуалізації. Візуалізація (рендерінг) – це процес отримання у комп'ютерній графіці зображення, відеоряду зі створеної 3D моделі або її анімації.

Принцип створення 3D моделі покажемо на прикладі артилерійської частини РСЗВ БМ-21 «ГРАД» рис. 3. Вона є головною частиною РСЗВ. Саме за допомогою артилерійської частини виконуються вогневі завдання на вогневій позиції .

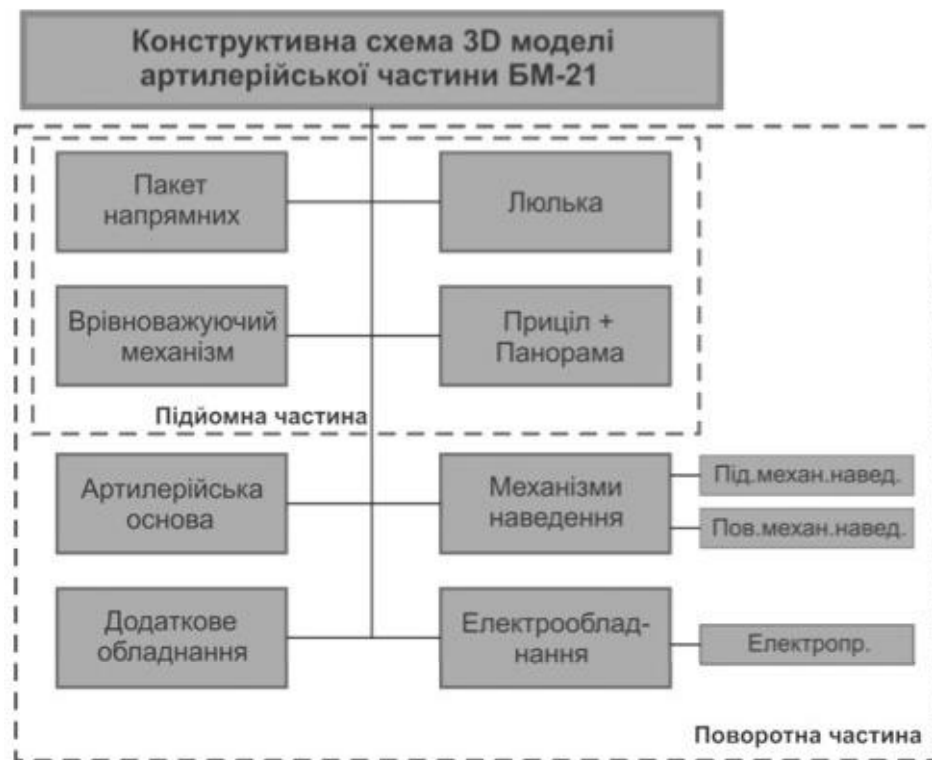


Рисунок 3. Конструктивна схема 3D моделі артилерійської частини РСЗВ БМ-21 «ГРАД»

Пакет напрямних призначений для спрямування польоту снарядів, надання їм обертального руху, а також транспортування снарядів в пакеті. Пакет напрямних складається з сорока труб – чотири ряди по десять труб в ряду, який кріпиться до люльки. Труба є циліндричною конструкцією з гвинтовим П-подібним пазом (Рис.4). На кінцях циліндру для зміцнення приварені кільця і дві діафрагми, які є базами при збиранні труб у пакет (Рис.5).

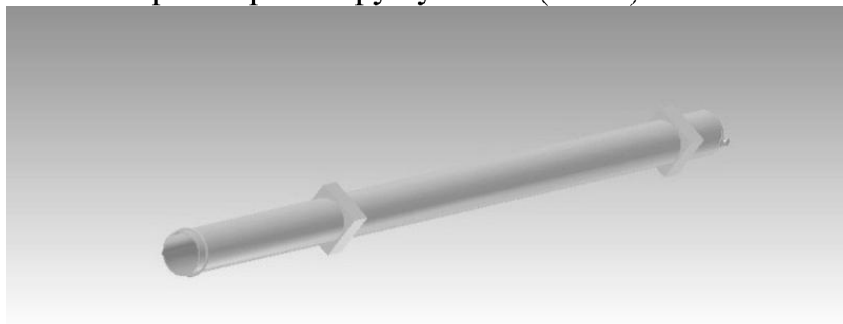


Рисунок 4. Труба пакету напрямних БМ-21

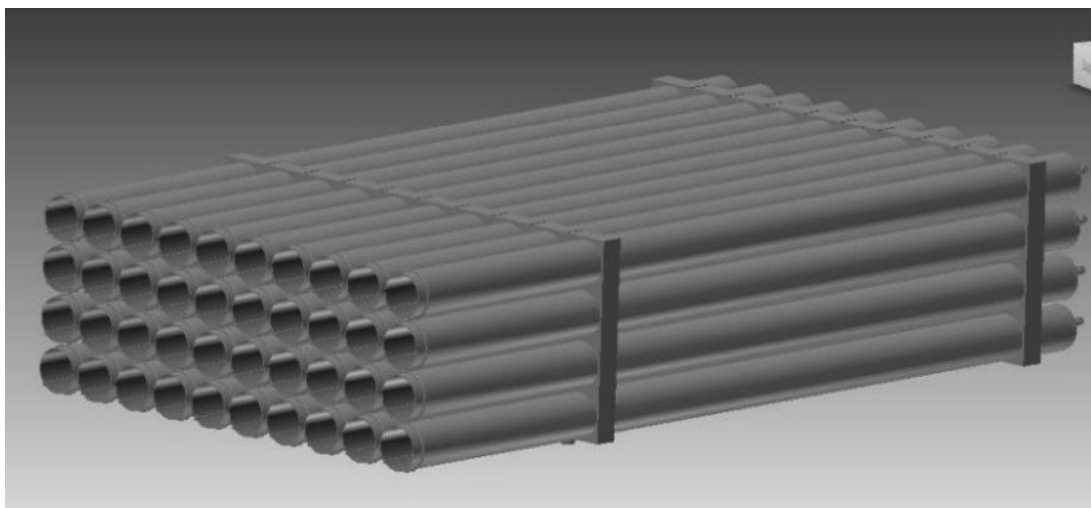


Рисунок 5. Пакет напрямних БМ-21

Аналогічно проектуються інші складові артилерійської частини.

Створена 3D модель дозволяє розробити інформаційно-дистанційно-симуляційну систему, що показана на Рис. 6.



Рисунок 6. Інформаційно-дистанційно-симуляційна система

Така система надає наступні можливості: організацію доступу та управління навчальними матеріалами; організацію та забезпечення автоматизованого контролю отриманих знань та навичок; теоретичну частину (тестові завдання різного рівня); практичну частину (робота з інтерактивними тренажерами); забезпечення тренувального режиму: теоретичну частину (робота в режимі **online** з навчальним контентом); практичну частину (робота з інтерактивними тренажерами); відстеження рівня власного прогресу та відомостей про виконання контрольних заходів.

На Рис. 7 показана одна з основних функцій симуляційно-тренажерного комплексу гаубиці Д-30.

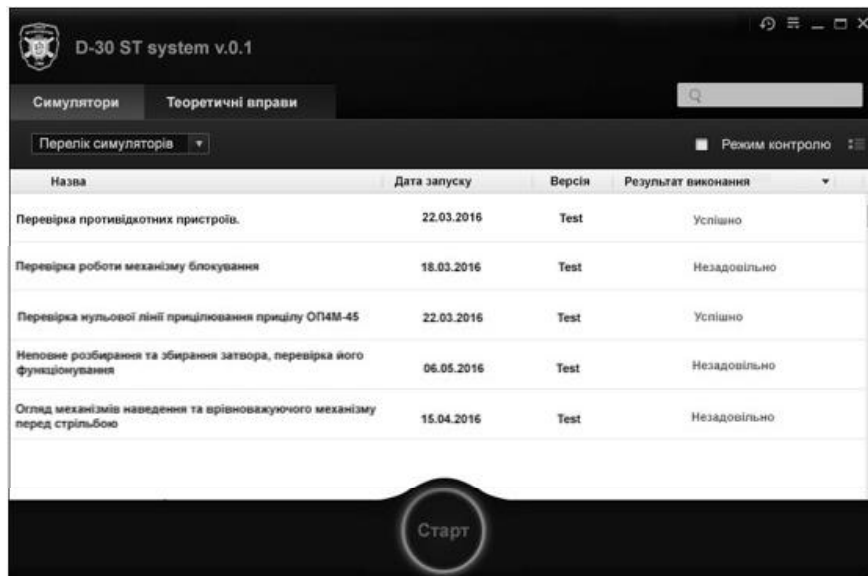


Рисунок 7. Функції симуляційно-тренажерного комплексу (варіант)
Робота названої системи працює за алгоритмом, який показано на Рис. 8

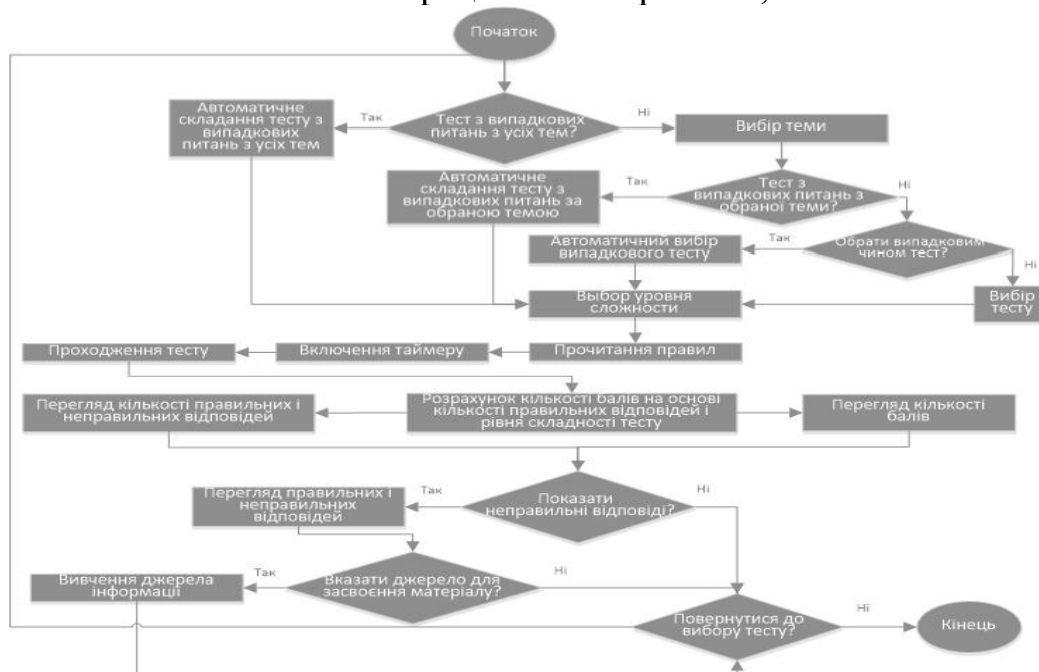


Рисунок 8. Блок-алгоритм роботи системи тестування

Таким чином, застосування різнобічних інформаційних технологій (з реалізацією мультимедійних навчальних артилерійських комплексів) у навчальному процесі не тільки викликає інтерес до навчання, а й дозволяє збільшувати ефективність підготовки та отримання практичних навиків, особливо технічного аспекту обслуговування артилерійського озброєння.

Подальші дослідження полягають у вдосконаленні та розширенні функціональних можливостей симуляційно-тренажерної системи та розробки її мобільної версії для розширення можливостей роботи з мультимедійними артилерійськими комплексами та мобільними додатками.

ЛІТЕРАТУРА

1. Баранова І.В., Дерев'янчук А.Й., Олійник Л.В., Пушкар'юв Ю.І. Досвід використання сучасних мультимедійних технологій при підготовці майбутніх офіцерів.

Збірник наукових праць Національної академії прикордонних військ України. – №2. – Хмельницький. – 2011. http://www.nbu.gov.ua/e-journals/unadps/2011_2/11bivvsd.pdf

2. *Величко І.І.* Комп'ютерні технології навчання // Сучасні інформаційні технології та інноваційні методики навчання в підготовці фахівців: методологія, теорія, досвід, проблеми // Зб. наук. пр. – У 2-х част. – Ч.2. / За ред. І.А. Зязюна (голова) та ін. – Київ – Вінниця: ДОВ Вінниця, 2002. -531 с. –С. 17..21.

3. *Дерев'янчук А.Й.* Аналіз можливостей і доцільності застосування нетрадиційних способів контролю засвоєння змісту навчання у вищій військовій школі. Військова освіта: Збірник наукових праць. 2009. - №23. с.158-163.

4. *Дерев'янчук А.Й., Шелест М.Б., Купенко О.В.* Впровадження 3D-моделей для вивчення військово-технічних дисциплін та підвищення рівня засвоєння навчальної інформації // Військова освіта: Збірн. наук. праць. – К.: МОУ, 2010 №2(24). -С. 120-128.

5. *Дерев'янчук А.Й., Москаленко Д.Р., Дьяков А.В.* Використання інформаційних технологій при вивченні військово-технічних дисциплін. // Військова освіта: Збірн. наук. праць. – К.: Національний університет оборони України, 2013 №2(28). -С. 61-67.

6. *Дерев'янчук А.Й., Чона Д.І.* Підхід до створення програмних засобів для вивчення військово-технічних дисциплін.// «Сучасні інформаційні технології в сфері безпеки та оборони», Київ – 2011, №1.

7. *Дерев'янчук А.Й., Ляпа М.М., Латін С.П.* Використання 3D моделей для вивчення військово-технічних дисциплін // Інновації як чинник суспільного розвитку: теорія та практика. Матеріали II міжнародної науково-практичної конференції. м. Суми, 2011.

8. *Дерев'янчук А.Й., Баранова І.В., Москаленко Д.Р., Смерчинський Б.С., Гордійшов Д.Ю.* Електронний засіб навчального призначення «152-мм самохідна гаубиця 2С3М. Будова та дія механізмів гаубиці та боеприпасів». Видавництво СумДУ. – Суми. 2011.

9. *Джонассен Д.Х.* Компьютеры как инструменты познания: изучение с помощью технологии, а не из технологии // Информатика и образование. – 1996. -№4. –С.117-131.

10. *Сиговцев Г.С., Чарута М.А., Ковалевский А.А.* О сравнительной оценке цифровых образовательных ресурсов // Труды XIV Всероссийской научно-методической конференции Телематика (18-21.06.2007, г.Санкт-Петербург). 2007. Т. 1. – С. 188-190.

11. *Соловов А.В.* Электронное обучение: проблематика, дидактика, технология./ Соловов А.В.// Самара: «Новая техника», 2006. – 464 с.

А.Й. Дерев'янчук кандидат технических наук, профессор,
С.Г. Сиротенко Сумской государственной университет

ИНФОРМАЦИОННЫЕ ТЕХНОЛОГИИ ИНТЕНСИФИКАЦИИ И ПОВЫШЕНИЯ КАЧЕСТВА КОМПЬЮТЕРИЗИРОВАННОГО ОБУЧЕНИЯ

В статье рассматривается проблема использования мультимедийного комплекса в обучении студентов кафедры военной подготовки артиллерийскому вооружению и боеприпасам, приводятся примеры использования мультимедийных элементов комплекса: устройства, действия образцов артиллерийского вооружения и боеприпасов на основе которых делаются выводы об эффективности его применения. Описывается общая структурная схема элементов мультимедийного учебного комплекса, и особенности материала используемых составных частей.. Даются рекомендации по разработке, эффективности использования и внедрения мультимедийных комплексов в учебный процесс студентов кафедры военной подготовки Сумского государственного университета.

Derewaynthuk A.I., Sirotenko S.G.

INFORMATION TECHNOLOGIES FOR INTENSIFICATION AND INCREASING THE QUALITY OF COMPUTERIZED TRAINING

The article the shows problem of using multimedia complex in teaching students of military training Department of the artillery weapons and munitions, examples of multimedia elements: devices, actions, samples of artillery weapons and ammunition on the basis of which conclusions about the effectiveness of its application. Describes the General block diagram of elements of a multimedia training complex, and the material features of the used constituent parts Recommendations for the development, effective use and implementation of multimedia systems in educational process of students of the Department of military training of Sumy state University.