

УДК 685.34.055.4 – 52

СУНКУЕВ Б. С., БЕЛЯЕВ А. В., МАСЛЕННИКОВ К. В.,  
ПЕТУХОВ Ю. В.

Витебский государственный технологический университет

### РАСЧЕТ МАКСИМАЛЬНЫХ ПОГРЕШНОСТЕЙ ПОЗИЦИОНИРОВАНИЯ БАЗОВОЙ ПЛАСТИНЫ ТЕХНОЛОГИЧЕСКОЙ ОСНАСТКИ К ШВЕЙНОМУ ПОЛУАВТОМАТУ С ЧИСЛОВЫМ ПРОГРАММНЫМ УПРАВЛЕНИЕМ

***Цель.** Нахождение максимальной погрешности позиционирования пластины технологической оснастки в поле обработки аналитическим методом.*

***Методика.** Нахождение максимальных погрешностей позиционирования пластин ведется аналитическим методом, который заключается в представлении технологической оснастки в виде кривошипного механизма, составлении алгоритма расчета методом случайного поиска (Монте-Карло), и составлении программы для нахождения этих погрешностей.*

***Результаты.** Разработан аналитический метод определения максимальной погрешности позиционирования пластины технологической оснастки относительно каретки координатного устройства швейного полуавтомата при известных допусках на размеры базирующих элементов.*

***Научная новизна.** До настоящего времени не имеется работ, в которых бы рассматривались вопросы расчета погрешностей позиционирования пластин технологической оснастки.*

***Практическая значимость.** Предложенный новый способ позволяет найти распределение максимальной погрешности позиционирования пластин технологической оснастки в поле обработки.*

***Ключевые слова:** полуавтомат с числовым программным управлением, технологическая оснастка, позиционирование, погрешность, аналитический метод, пластина.*

**Введение.** Технологическая оснастка к швейному полуавтомату с числовым программным управлением (ЧПУ) состоит из базовых пластин (далее пластин), на которых закрепляются плоские детали изделий, подлежащие сборке посредством ниточных соединений. Каждая пластина может устанавливаться на планке, жестко прикрепляемой к каретке координатного устройства швейного полуавтомата. Пластина снимается с планки и устанавливается на нее через определенное число циклов обработки. Поэтому погрешность позиционирования пластины относительно планки и каретки изменяется в некотором интервале. В результате погрешности позиционирования возникают неточности прокладывания соединительных строчек.

**Постановка задачи.** До настоящего времени не имеется работ, в которых бы рассматривались вопросы расчета погрешностей позиционирования пластин технологической оснастки. В настоящей работе поставлена задача определения распределения максимальной погрешности позиционирования пластины в поле обработки аналитическим методом.

**Результаты исследования.** На рис. 1 приведена конструктивная схема позиционирования пластины и планки. На планке 1 имеются штифты 2, 3. В пластине 4 имеются два отверстия.

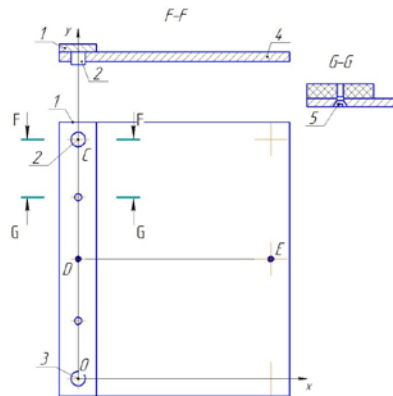


Рис. 1. Конструктивна схема позиціонування базової пластини відносно планки: 1 – планка; 2,3 – штифти; 4 – пластина

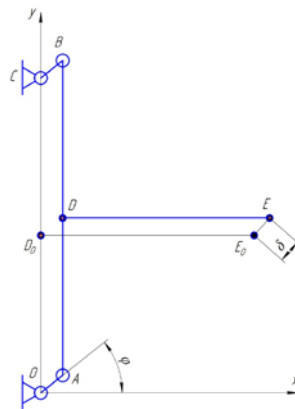


Рис. 2. Расчетная схема к определению погрешности позиционирования базовой пластини

При позиционировании пластина 4 устанавливается на штифты 2, 3 и фиксируется в этом положении с помощью двух винтов 5.

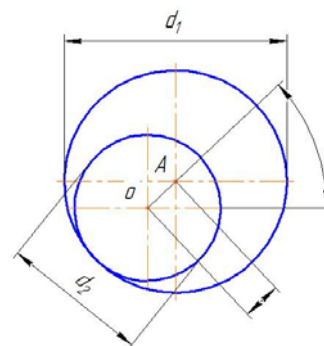


Рис. 3. Относительное положение центра  $O$  штифта планки и центра  $A$  отверстия в базовой пластине

На рис. 2 приведена расчетная схема для определения погрешности позиционирования пластины. На схеме обозначены:  $O$  – центр штифта 3,  $A$  – центр отверстия в пластине. Смещение центров штифтов и отверстия имеет место за счет зазора между поверхностями штифта и отверстия:

$$OA = \frac{d_1 - d_2}{2}, \quad (1)$$

где  $d_1, d_2$  – диаметры отверстия и штифта соответственно.

Аналогичное смещение центров имеет место при установке второго отверстия пластины на штифт 2, на схеме они обозначены  $C$  и  $B$ .

Пластина представлена в виде отрезка  $AB$ , а сам отрезок – в виде шатуна двухкривошипного механизма  $OABC$ .

Погрешность позиционирования некоторой точки  $E$  пластины 4 будем оценивать расстоянием  $\delta$  между этой точкой и точкой  $E_0$  неподвижной пластины, с которой совпадает точка  $E$  пластины 4 при номинальных размерах  $OC$  и  $AB$  и отсутствии зазоров между штифтами 2, 3 и отверстиями в пластине. При расчетах координат точки  $E$  могут быть применены методики, изложенные в [1].

Блок-схема программы расчета  $\delta_{\max}$  при известных размерах  $OA$ ,  $AB$ ,  $BC$  и  $OC$  при  $0 \leq \varphi < 360^\circ$ , изменяющимся с интервалом  $\Delta\varphi$ ,  $x_{E0}$ ,  $y_{E0}$  представлена на рис. 4.

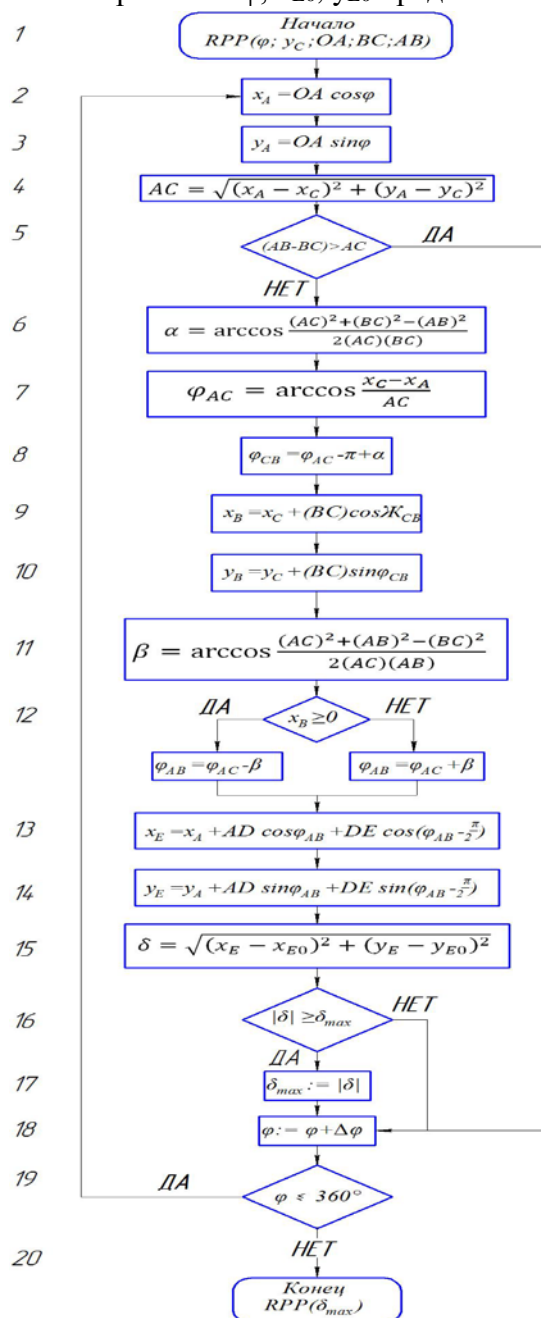


Рис. 4. Блок-схема программы расчета  $\delta_{\max}$

Полученное по приведенному алгоритму значение  $\delta_{max}$  соответствует некоторым фиксированным значениям  $OA$ ,  $AB$ ,  $BC$  и  $OC$ . Поставим задачу определения значения  $M = \max\{\delta_{max_i}\}$ ,  $i = 1, 2 \dots N$ ,  $N$  – число значений  $\delta_{max}$ , полученных по приведенному алгоритму. При определении  $M$  следует иметь в виду следующее. Расстояние  $OC$  может изменяться в пределах  $OC = A \pm \Delta_1$ , где  $A$  – номинальное расстояние между центрами штифтов 2 и 3 (см. рис. 1),  $\Delta_1$  – допуск на расстояние  $A$ . Расстояние  $AB$  может изменяться в пределах  $A \pm \Delta_2$  где  $\Delta_2$  – допуск на расстояние между отверстиями в базовой пластине.

Диаметры штифтов 2 и 3 (см. рис. 1) изменяются в пределах  $d_1 = (d - \Delta d) \dots d$ , где  $d$  – номинальный диаметр штифта и отверстия.

Диаметры отверстий в планке 1 изменяются в пределах  $d_2 = d \dots (d + \Delta d)$ , где  $d$  – номинальный диаметр штифта и отверстия,  $\Delta d$  – поле допуска. Исходя из этого, получаем минимальный диаметр штифтов  $d_{1min} = d - \Delta d$ , максимальный диаметр отверстия  $d_{2max} = d + \Delta d$ . С учетом этого, согласно (1),  $OA$  и  $CB$  будут изменяться в пределах  $0 \dots 2\Delta d$ . Для определения  $M_{max}$  следует задаться различными комбинациями значений  $AB$ ,  $OC$ ,  $OA$ ,  $BC$  в заданных пределах методом случайного поиска (Монте-Карло) и по проведенному выше алгоритму рассчитать  $N$  значений  $\delta_{max}$ , каждый раз сохраняя в памяти наибольшее значения  $\delta_{max}$ . Согласно [2], при  $N = 10^7$  с равной вероятностью будут просчитаны все возможные сочетания параметров  $AB$ ,  $OC$ ,  $OA$ ,  $BC$ , а в памяти сохранится максимальное значение  $M$ . Блок-схема программы расчета  $M$  методом случайного поиска представлена на рис. 5.

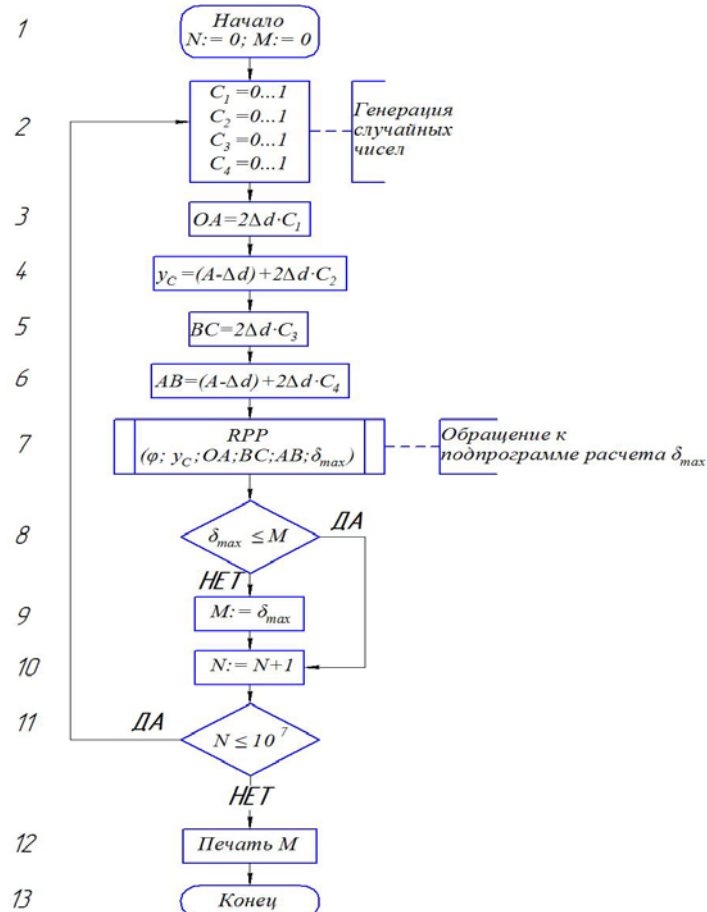


Рис. 5. Блок-схема программы расчета  $M$  методом случайного поиска

По приведенным алгоритмам составлена программа расчета  $M_{max}$  на языке программирования Delphi.

Для получения картины распределения максимальных погрешностей  $M_{max}$  позиционирования точек, расположенных в рабочем поле пластины, произведены расчеты по разработанным программам при следующих исходных данных: размеры рабочего поля пластины по координатам  $x$  и  $y$  равны соответственно 285 и 380 мм,  $\Delta = 0,01$  мм,  $\Delta d = 0.009$  мм.

На рис. 6 приведен трехмерный график зависимостей погрешностей  $M_{max}$  от координат  $x$  и  $y$  (см. рис. 1) расчетных точек  $E$ .

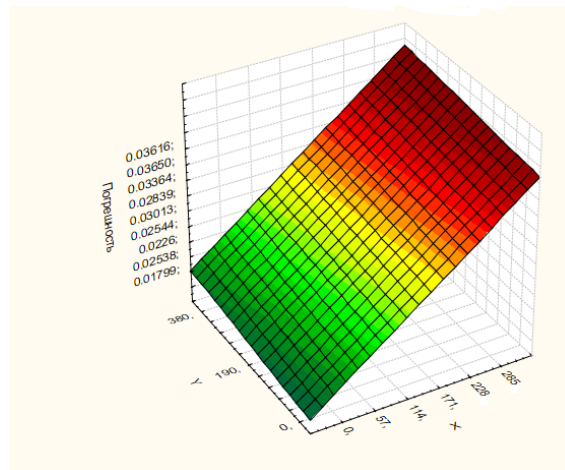


Рис. 6. Трехмерный график зависимостей погрешностей  $M_{max}$  от координат  $x$  и  $y$

Из графика видно, что наиболее существенно величина  $M_{max}$  возрастает при увеличении координаты  $x$  расчетной точки: от 0,007 до 0,05 мм.

**Выводы.** Разработан аналитический метод определения максимальной погрешности позиционирования пластины технологической оснастки относительно каретки координатного устройства швейного полуавтомата при известных допусках на размеры базирующих элементов. Получен график зависимостей погрешностей от координат.

#### Список использованных источников

1. Сункуев, Б. С. Системы автоматизированного проектирования машин: учебное пособие для студентов спец. «Машины и аппараты легкой, текстильной промышленности и бытового обслуживания» учреждений, обеспечивающих получение высшего образования / Б. С. Сункуев, В. Л. Шарстнев, А. Г. Кириллов ; УО «ВГТУ». – Витебск, 2004. – 112 с.
2. Соболев, И. М. Численные методы Монте-Карло. – М.: Главная редакция физико-математической литературы издательства «Наука», 1985 г. – 312 с.

#### References

1. Sunkuyev, B. S. (2004). *Sistemy avtomatizirovannogo proyektirovaniya mashin [Computer-aided design of machines]*. Vitebsk: VSTU [in Belarus].
2. Sobol', I. M. (1985). *Chislennyye metody Monte-Karlo [Numerical methods of Monte Carlo]*.

## РОЗРАХУНОК МАКСИМАЛЬНОЇ ПОХИБКИ ПОЗИЦІОНУВАННЯ БАЗОВОЇ ПЛАСТИНИ ТЕХНОЛОГІЧНОЇ ОСНАСТКИ ДО ШВЕЙНИХ НАПІВАВТОМАТІВ З ЧИСЛОВИМ ПРОГРАМНИМ УПРАВЛІННЯМ

СУНКУЄВ Б.С., БЕЛЯЄВ А.А., МАСЛЕННИКОВ К.В., ПЕТУХОВ Ю.В.

*Вітебський державний технологічний університет*

**Мета.** Знаходження максимальної погрішності позиціонування пластини технологічного оснащення в полі обробки аналітичним методом. Знаходження максимальної погрішності позиціонування пластини технологічного оснащення в полі обробки аналітичним методом.

**Методика.** Знаходження максимальних погрішностей позиціонування пластинів ведеться аналітичним методом, який полягає в уявленні технологічного оснащення у вигляді кривошипного механізму, складанні алгоритму розрахунку методом випадкового пошуку (Монте-Карло), і складанні програми для знаходження цих погрішностей.

**Результати.** Розроблений аналітичний метод визначення максимальної погрішності позиціонування пластини технологічного оснащення відносно каретки координатного облаштування швацького напівавтомата при відомих допусках на розміри базуючих елементів.

**Наукова новизна.** До теперішнього часу нема робіт, в яких би розглядалися питання розрахунку погрішностей позиціонування пластинів технологічного оснащення.

**Практична значимість.** Запропонований новий спосіб дозволяє знайти розподіл максимальної погрішності позиціонування пластинів технологічного оснащення в полі обробки.

**Ключові слова:** Напівавтомат з числовим програмним управлінням, технологічне оснащення, позиціонування, погрішність, аналітичний метод, пластина.

## CALCULATION OF MAXIMAL ERRORS OF POSITIONING OF BASE PLATE OF THE TECHNOLOGICAL RIGGING TO THE SEWING SEMI-AUTOMATIC DEVICE NUMERICALLY CONTROLLED

SUNKUYEV B.S., BELYAYEV A.A., MASLENNIKOV V.V., PETUKHOV YU.V.

*Vitebsk State Technological University*

**Purpose.** Finding the maximal error of positioning of plate of the technological rigging is in the field of processing an analytical method.

**Methodology.** Search of maximal errors of positioning of plate is conducted by an analytical method that consists in presentation of the technological rigging as a crank-type mechanism, drafting of algorithm of calculation by the method of random search (Monte Carlo), and drafting of the program for searching of these errors.

**Findings.** Obtained by the method of analytical of determination of maximal error of positioning of plate of the technological rigging concerning co-ordinate device sewing semi-automatic device under known tolerances on dimensions.

**Originality.** Currently no work, in which the regarded for calculating errors positioning of machining attachments.

**Practical value.** The proposed method allows to find the maximum positioning error of machining attachments plate in the field of processing.

**Keywords:** Semi-automatic device numerically controlled, technological rigging, positioning, error, analytical method, plate.