

УДК 621.314.26

ШАВЬОЛКІН О.О., РОСІНСЬКА Г.П.

Київський національний університет технологій та дизайну

РЕАЛІЗАЦІЯ РЕЖИМУ ДЖЕРЕЛА СТРУМУ ДЛЯ КАСКАДНОЇ СХЕМИ З ПОСЛІДОВНИМ З'ЄДНАННЯМ ОДНОФАЗНИХ ІНВЕРТОРІВ НАПРУГИ

Мета. Удосконалення принципів реалізації режиму джерела струму для каскадної схеми з послідовним з'єднанням однофазних інверторів напруги за фіксованої частоти модуляції.

Методика. Використані аналітичні методи з теорії електричних кіл та імітаційне моделювання з застосуванням програмного пакету Matlab.

Результати. Отримані аналітичні залежності для визначення значення частоти модуляції згідно індуктивності реактору для схем з різною кількістю інверторів. Обґрунтовано можливість корекції похибки відпрацьовування струму згідно за його заданим значенням і принципи реалізації однополярної модуляції зі зменшенням частоти модуляції вдвічі. Показано, що у разі зсуву за фазою модулюючих напруг інверторів частота модуляції зменшується пропорційно їх кількості при одночасному покращенні гармонійного складу струму. Розроблені структура системи керування та математичні моделі перетворювачів з послідовним з'єднанням інверторів.

Наукова новизна. Запропоновано принципи реалізації режиму джерела струму з однополярною модуляцією з фіксованою частотою та зсувом модулюючих напруг інверторів за фазою.

Практична значимість. Отримані аналітичні вирази є основою для інженерної методики визначення параметрів схеми багаторівневого перетворювача з послідовним з'єднанням автономних інверторів напруги в режимі джерела струму. Розроблені структури та моделі можуть бути використані при проектуванні каскадних схем перетворювачів і в навчальному процесі в курсі енергетичної електроніки.

Ключові слова: послідовне з'єднання інверторів, автономний інвертор напруги, біполярна та однополярна модуляція, частота модуляції, зсув модулюючих напруг за фазою, корекція похибки, релейний регулятор струму, коефіцієнт гармонік, моделювання.

Вступ. Багаторівневі перетворювачі енергії з послідовним з'єднанням однофазних мостових автономних інверторів напруги (АІН) останнім часом знаходять широке застосування у високовольтному електроприводі. Це дозволяє за використанням в АІН низьковольтних транзисторів та незначної частоти модуляції покращити показники якості вихідної напруги до рівня міжнародних стандартів [1, 2] без використання вихідних фільтрів. Цей клас пристроїв використовується у режимі джерела напруги із застосуванням багаторівневої ШІМ із зсувом модулюючої напруги АІН за фазою [3, 4]. Проте існує ціла низка пристроїв, де доцільним є використання інверторів у режимі джерела струму. Це стосується паралельних силових активних фільтрів (САФ), мережевих інверторів з суміщенням функції САФ. Використання їх переслідує мету покращення якості напруги в мережі і є актуальним питанням в епоху енергозбереження.

Використання однофазних мостових АІН в режимі джерела струму зазвичай пов'язують із застосуванням релейних регуляторів струму (РРС), що відпрацьовують задане значення струму з припустимою похибкою δ [4]. Певним недоліком цього методу, особливо стосовно каскадних схем, є те, що частота перемикавання ключів змінюється в широких межах. У разі ж постійної частоти модуляції з'являються можливості формування струму з зсувом за

фазою роботи послідовно з'єднаних АІН, як і за використанням багаторівневої ШІМ, що є перспективним щодо зменшення частоти модуляції і вирівнювання завантаження АІН.

Постановка завдання. Враховуючи актуальність питання підвищення ефективності використання електричної енергії, завданням досліджень стала розробка принципів реалізації режиму джерела струму за фіксованою частотою модуляції для каскадних схем з послідовним з'єднанням декількох однофазних мостових АІН.

В [5, 6, 7] розглядається використання методу керування, що отримав назву *polarized ramp time (PRT)* або інакше *Ramp time Zero Average Current Error (ZACE)*, за якого формування струму здійснюється з практично постійною частотою перемикань ключів, що змінюється в вузькому діапазоні. Використання *PRT* розглядається відносно окремого АІН, питання застосування для групи послідовно з'єднаних АІН не розглядається. Сумнівною також є реалізація методу *PRT* в умовах, коли струм на інтервалі модуляції формується перемиканням декількох АІН.

Певні можливості зменшення кількості перемикань ключів і втрат енергії на перемикання можуть досягатися з застосуванням однополярної модуляції [8]. Послідовне з'єднання АІН за однаковим вихідним струмом передбачає вирішення питання забезпечення однакового завантаження джерел постійного струму (ДПС), що живлять АІН. Таким чином, питання реалізації режиму струму за фіксованою частотою модуляції стосовно як окремого однофазного мостового АІН, так і у разі каскадного послідовного з'єднання інверторів вивчено недостатньо і потребує проведення додаткових досліджень.

Результати дослідження. Структурна схема силових кіл перетворювача з послідовним з'єднанням n однофазних мостових АІН наведена на рис. 1.

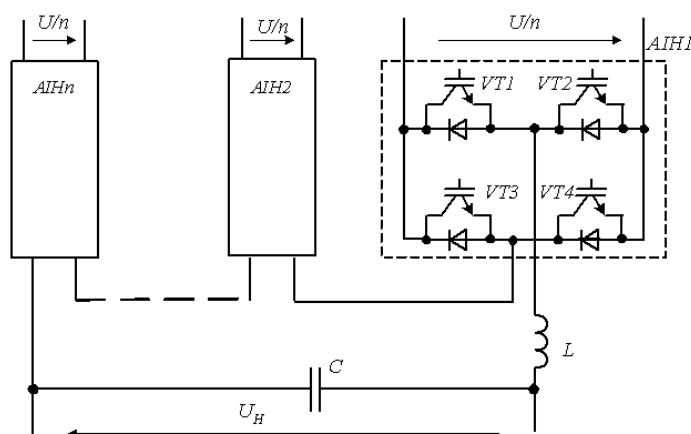


Рис.1. Структурна схема силових кіл каскадного інвертора

Вихідне коло містить реактор L і конденсатор C незначної ємності, що вмикається паралельно навантаженню. У разі роботи паралельно з мережею змінного струму конденсатор може бути відсутнім. Реактор необхідний для обмеження швидкості струму, що формується. Вихідна напруга однофазного мостового АІН може приймати три значення $+U$, 0 , $-U$. Якщо використовуються два значення $+U$, $-U$ маємо біполярну модуляцію, якщо три – однополярну модуляцію.

Розглянемо формування синусоїдального струму у замкненій за струмом системі відповідно миттєвому значенню завдання $i_{3\Delta d}$ і фактичному значенню струму на виході АІН (сигнал зворотного зв'язку за струмом) згідно похибці $\Delta i = i_{3\Delta d} - i_{\phi}$. Запропоновано варіант

керування, коли визначення інтервалів часу вмикання ключів АІН здійснюється шляхом порівняння за рівнем сигналу похибки Δi з модулюючою напругою трикутної форми u_{TP} з частотою f_M , яка симетрична відносно нуля (рис.2). Для коректної роботи схеми слід узгоджувати частоту модуляції f_M зі швидкістю змінювання вихідного струму di_H/dt . В ідеальному випадку частота коливань струму дорівнює f_M і частоті перемикачів ключів. Значення частоти f_M обирається з урахуванням двох факторів: втрати енергії на перемикачів ключів, що зростають із збільшенням частоти, і параметрів вихідного фільтра. Із збільшенням частоти індуктивність фільтра зменшується.

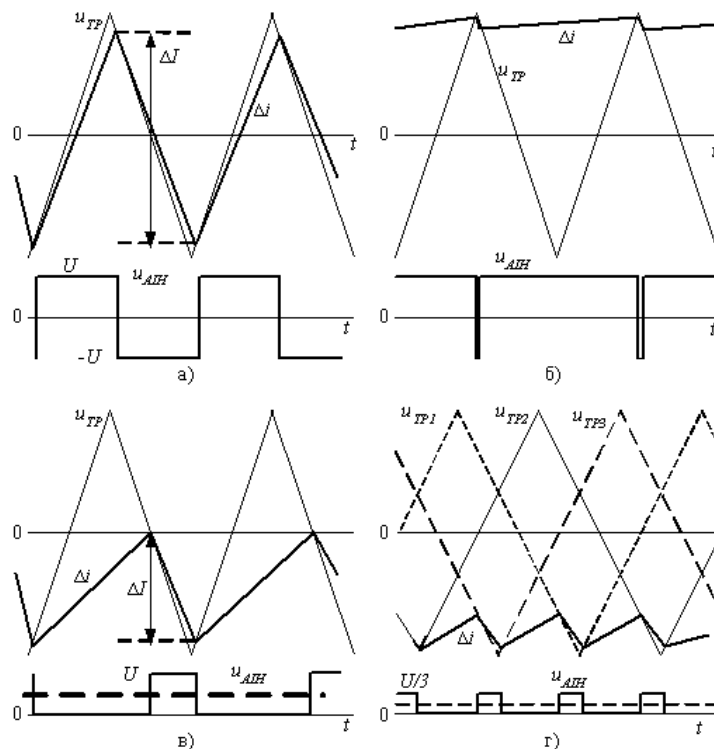


Рис.2. Формування струму у разі біполярної модуляції для $u_H=0$ (а), для $u_H=U_m$ (б) і однополярної модуляції для окремого АІН (в) та для послідовного з'єднання трьох АІН (г)

Розглянемо роботу АІН з вихідним LC фільтром, що дозволяє отримати синусоїдальну напругу навантаження u_H . Напруга на реакторі з індуктивністю L для інтервалу, коли вихідна напруга АІН дорівнює $+U$ і струм зростає (похибка Δi зменшується до нуля, а потім стає позитивною) (рис.2,а): $U_L = U - u_H = L \frac{di_H}{dt}$. Для інтервалу, коли вихідна напруга дорівнює $-U$ і струм убуває (похибка Δi зменшується до нуля, а потім стає негативною) $U_L = -U - u_H = L \frac{di}{dt}$. Це випадок, коли швидкість змінювання струму є максимальною і середнє значення похибки дорівнює нулю, при цьому u_H наближається до 0.

Оскільки частота модуляції достатньо велика, можна вважати, що на інтервалі модуляції напруга навантаження і завдання струму незмінні. Отже, струм змінюється за лінійним законом і від похідної струму можна перейти до прирощення $\frac{\Delta I}{\Delta t}$. Тоді час зростання струму $\Delta t_{зр} = \frac{\Delta I \cdot L}{U}$ і дорівнює часу убування $\Delta t_{уб} = \frac{-\Delta I \cdot L}{-U}$. Загальний час (період

коливань струму) дорівнює періоду модуляції $t = \frac{1}{f_M} = 2\Delta I \cdot L \frac{1}{U}$.

Тепер можна визначити значення індуктивності $L = \frac{U}{2 \cdot \Delta I \cdot f_M}$.

Для забезпечення можливості керування струмом, коли напруга навантаження максимальна, необхідно виконання умови $U \geq 1,1U_{mH}$, тоді

$$L = \frac{1,1U_H \sqrt{2}}{\Delta I \cdot f_M \cdot 2} \quad (1)$$

Визначимо індуктивність за умови обмеження падіння напруги на реакторі значенням 5% для максимального значення I_{MAX} вихідного струму АІН:

$$L = \frac{0,05U_H}{\omega I_{MAX}} \quad (2)$$

Обмежимо максимальне значення похибки значенням $\Delta I/2 = 0,05I_{mMAX} = \sqrt{2} \cdot 0,05I_{MAX}$ відносно амплітуди I_{MAX} .

Порівнявши (1) та (2) отримуємо $f_M = 110\omega$. Для частоти основної гармоніки 50 Гц $f_M = 34540$ Гц. Таким чином, частота є достатньо високою навіть для сучасних транзисторів. Наприклад, в перетворювачах частоти з послідовним з'єднанням АІН типу Perfect Harmony (Siemens) частота модуляції становить близько 600÷1000 Гц.

В випадку, коли $u_H > 0$ швидкості зростання та убавання струму є різними. Максимальна різниця буде для $u_H = U_m$. Це призводить до зміщення кривої $\Delta i(t)$ відносно нуля до рівня U_{TRM} (рис.2,б), середнє значення напруги АІН наближується до U . Таким чином, струм на виході АІН відпрацьовується з похибкою, амплітуда якої дорівнює U_{TRM} .

Похибку можна звести практично до нуля коригуванням закону змінювання модулюючої напруги з урахуванням закону змінювання завдання струму $u_{TP}^1 = u_{TP} - ki_{3AD}$ (k – коефіцієнт).

Розглянемо використання однополярної модуляції рис.2,в. Оскільки імпульси напруги мають одну полярність, очевидним є зменшення кількості перемикачів ключів. Стосовно визначення частоти модуляції повернемося до випадку, для якого отримано вираз (1). У разі біполярної модуляції відносно середнього значення u_H , що дорівнює нулю, напруга на реакторі дорівнює U . Для однополярної модуляції відносно середнього значення u_H , напруга на реакторі становить $U/2$, отже згідно (1), значення частоти модуляції зменшується вдвічі.

Для послідовного з'єднання АІН пропонується використати той же принцип, що використовується при реалізації багаторівневої ШІМ – зсув за фазою модулюючої напруги на кут $\theta = \frac{2\pi}{n}$ (n - кількість АІН). Принцип пояснює рис.2,г, де розглянуто роботу схеми з використанням трьох АІН ($n = 3$) і, відповідно, трьох модулюючих напруг із зсувом на 120° . Оскільки реалізація однополярної модуляції здійснюється згідно полярності напруги навантаження, для забезпечення зсуву імпульсів напруги окремих АІН на кут θ під час зміни полярності напруги слід ввести відповідну затримку часу відносно сигналу, що визначає полярність напруги.

Структурна схема системи керування, що реалізує запропонований принцип керування з однополярною модуляцією наведена на рис.3 і містить: підсумковий пристрій ППІ, що визначає похибку за струмом $\Delta i = i_{3AD} - i$; генератор модулюючої напруги ГМН

одиночної амплітуди u_{TP} ; блок множника БМ; ПП2, що визначає $u_{TP}^1 = u_{TP} - ki_{3AD}$; компаратор К1, що здійснює порівнювання за рівнем Δi та u_{TP}^1 ; компаратор К2 (порівняння напруги з нулем), що визначає полярність напруги навантаження ($u_{K2}=1$ відповідає умові $u_H \leq 0$); суматор С, що визначає напругу керування ключами $u_g = (u_{K1} - u_{K2} - u_{PPC})$; розподілювач імпульсів керування РІ транзисторами; задатчик похибки ЗП згідно амплітуді завдання струму; задатчик корекції ЗК (k є пропорційним I_m). Для послідовного з'єднання декількох АІН підсумковий пристрій ПП1 є спільним для всіх АІН, спільними є також ЗК, ЗП, К2. Індивідуальними є ГМН (або використовується затримка за часом, що відповідає куту θ), така ж затримка за часом використовується стосовно сигналу компаратору К2. Передбачено можливість використання релейного регулятора струму РРС.

Отже, на виході С маємо сигнал u_g , що відповідає трьом рівням 1, 0, -1. За цього сигнали керування ключами, що формуються РІ приймають значення: $g_1=1, g_3=0$, якщо $u_g \geq 0$; $g_1=0, g_3=1$, якщо $u_g < 0$; $g_2 = \bar{g}_1, g_4 = \bar{g}_3$. Функція РРС є допоміжною для корегування відхилення струму, що перевищує задане значенням U_{TPm} . Його використання є доцільним лише для одного АІН схеми.

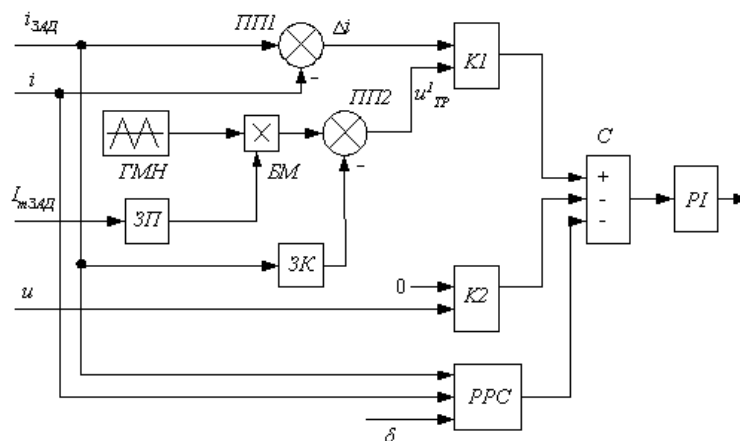


Рис.3. Структурна схема блока керування АІН

Слід враховувати, що для послідовного з'єднання АІН максимальна кількість рівнів результуючої вихідної напруги ($k=2n+1$), коли досягається її найкращий гармонійний склад, має місце для максимального значення амплітуди вихідного струму I_m . Із зменшенням I_m гармонійний склад напруги погіршується, при постійному значенні U_{TPm} зростає відносне значення похибки струму. Можливості покращення якості струму пов'язані із зменшенням U_{TPm} , що можливо за допомогою БМ лише за підвищенням частоти модуляції (u_{TP}). Це стосується «автономного» режиму роботи схеми на навантаження. Проте у разі роботи паралельно з мережею змінного струму у формуванні струму використовуються всі рівні напруги.

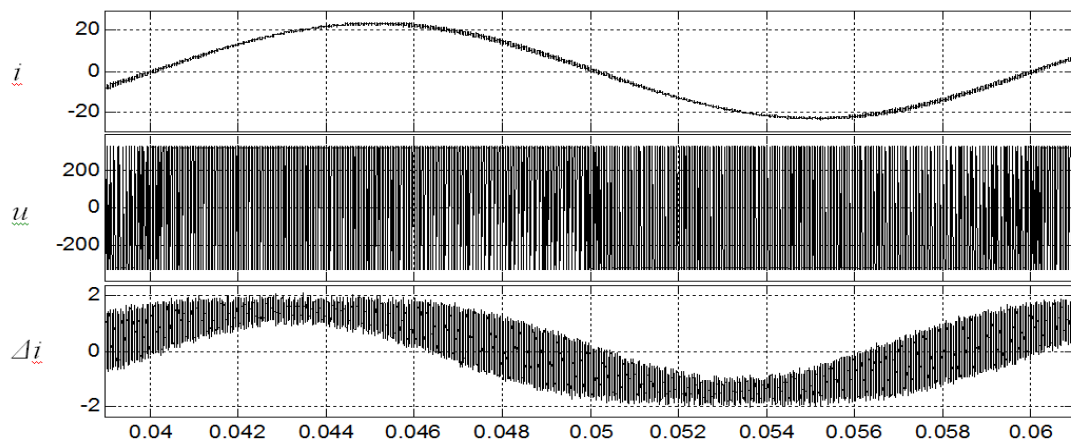
Результати моделювання. Для моделювання використано програмний пакет Matlab. Розроблені моделі окремого АІН та їх каскадного з'єднання з системою керування, що забезпечує роботу з фіксованою частотою модуляції. Моделювання для всіх структур виконано для «автономного» режиму роботи на активно-індуктивне навантаження (рис.1) за умови формування вихідного синусоїдального струму з заданою амплітудою $I_{m3AD} = 24$ А і

частотою 50 Гц, напруга постійного струму $U = 330$ В, номінальна напруга навантаження 220 В, індуктивність ректору $L=2$ мГн (за умови падіння напруги 5%), значення U_{TPm} відповідає значенню струму 1,5 А.

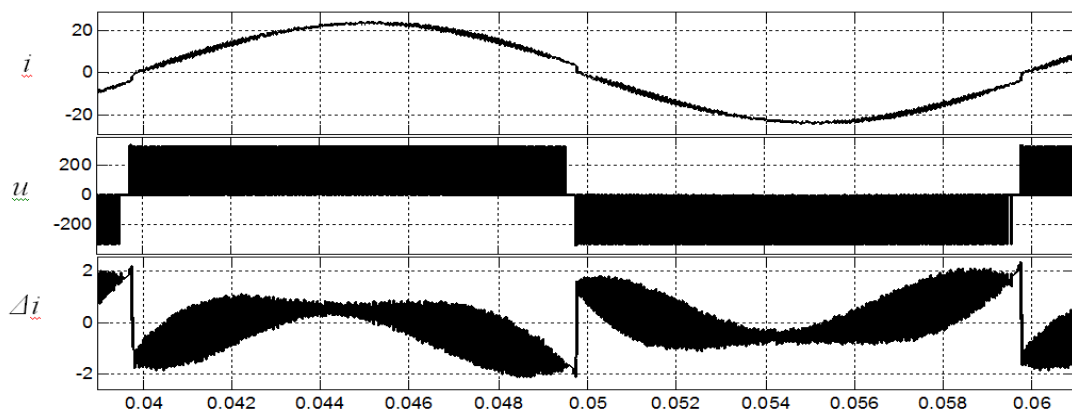
Біполярна модуляція для окремого АІН. Осцилограми вихідного струму i і напруги u та Δi за частоти модуляції $f_M=36$ кГц наведені на рис.4,а і свідчать, що формування струму здійснюється з похибкою, яка змінюється за законом близьким до синусоїдального. За цього амплітуда основної гармоніки становить $I_m=22,75$ А, отже похибка відпрацьовування за амплітудою становить 1,25 А. Коефіцієнт гармонік струму $THDi=2,95$ %.

Однополярна модуляція для окремого АІН. Осцилограми i , u , Δi за $0,5f_M=18$ кГц за модуляції з корекцією похибки наведені на рис.4,б. $I_m=23,93$ А, $THDi=4,94$ %. Отже точність відпрацьовування струму за амплітудою забезпечується, проте якість дещо погіршилась.

Осцилограми i , u , Δi за послідовного з'єднання трьох АІН при однополярній модуляції і частоті модуляції 8 кГц з корекцією похибки наведені на рис.5. $THDi=3,56$ %, $I_m=23,98$ А. За цього також визначалось середнє значення струмів, що споживаються АІН від джерел постійного струму (ДПС), напруги яких становлять 110 В (330/3). Різниця струмів за цього не перевищує 1%, отже завантаження ДПС є практично однаковим. За частоти $0,5f_M/3=6$ кГц на певних інтервалах модуляції має місце додаткове перемикання ключів.



а)



б)

Рис.4. Осцилограми при використанні біполярної (а) та однополярної (б) модуляції

Для схеми з послідовним з'єднанням шести АІН, за вказаних вище умов, мінімальна частота модуляції, коли частота перемикачів ключів дорівнює частоті u_{TR} , становить 3 кГц. Осцилограми i , u , Δi , а також напруги окремого АІН $u_{АІН}$ наведені на рис.6. Напруги ДПС однакові і становлять 55 В (330/6). $THDi=3,41$ %, що є прийнятним. За використанням РРС для одного з АІН якість струму дещо поліпшується і $THDi=2,97$ %. Підвищення частоти модуляції з пропорційним зменшенням U_{TRm} дозволяє підвищити якість струму і зменшити похибку за амплітудою струму під час її регулювання (показники наведені в табл.1 без використання РРС).

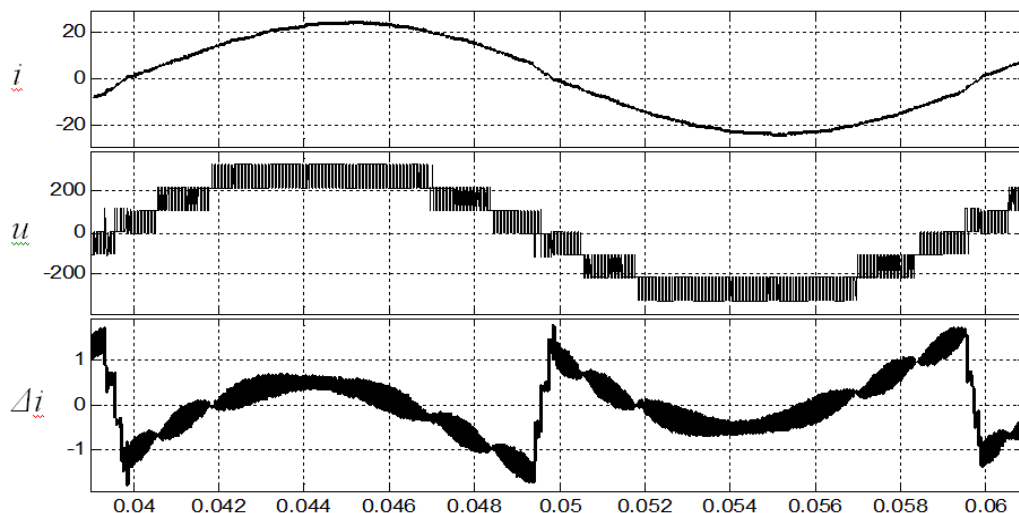


Рис. 5. Осцилограми при послідовному з'єднанні трьох АІН

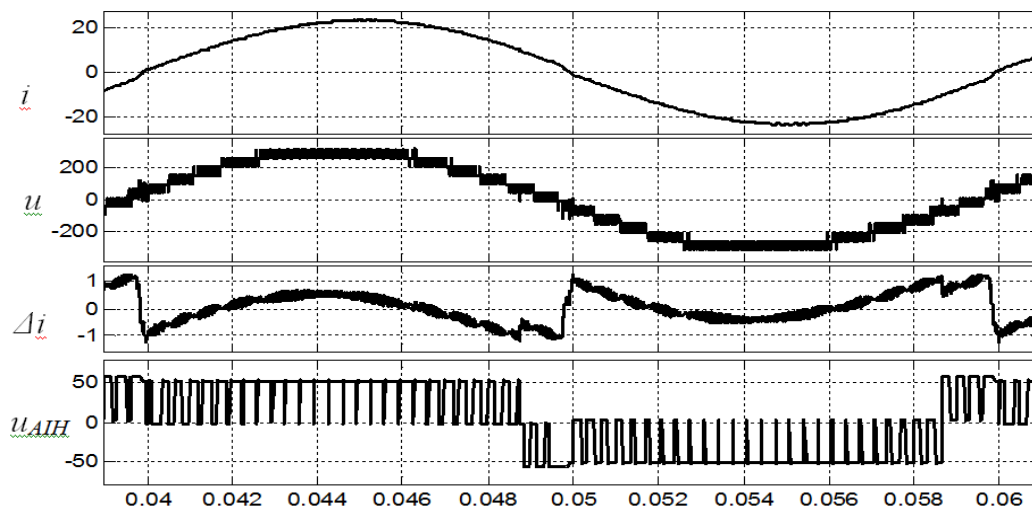


Рис. 6. Осцилограми при послідовному з'єднанні шести АІН

Таблиця 1

Показники без використання РРС

| $I_{mЗад}$, А | $f_M=3$ кГц, $U_{TRm}=1,5$ | | $f_M=4$ кГц, $U_{TRm}=1,0$ | |
|----------------|----------------------------|--------|----------------------------|--------|
| | I_m , А | THD, % | I_m , А | THD, % |
| 24 | 23,97 | 3,41 | 23,99 | 2,33 |
| 12 | 12,60 | 6,27 | 12,40 | 4,43 |
| 8 | 8,86 | 9,05 | 8,60 | 6,34 |

Висновки. Використання фіксованої частоти модуляції у разі послідовного з'єднання однофазних мостових інверторів з формуванням вихідного струму дозволяє реалізувати можливості багаторівневої ШІМ із зсувом модулюючої напруги інверторів за фазою стосовно зменшення значення частоти модуляції при покращенні якості відпрацьовування вихідного струму. Однополярне формування вихідної напруги дозволяє вдвічі зменшити частоту модуляції і втрати на перемикання ключів схеми. Напрямою подальших робіт є дослідження запропонованих рішень за умови відпрацьовування струму довільної форми для використання схеми каскадного інвертору в якості силового активного фільтра.

Список використаних джерел

1. IEEE Standard 519-1992, IEEE Recommended Practices and Requirements for Harmonic Control in Electrical Power Systems, Jun. 1992.
2. ГОСТ13109-97. Электрическая энергия. Совместимость технических средств электромагнитная. Нормы качества электрической энергии в системах электроснабжения общего назначения. М.: Госстандарт, 1998.- Введен в Украине с 01.01.2000.
3. Rodriguez J. Multilevel inverters: a survey of topologies, controls, and applications/ J. Rodriguez, J.-S. Lai, F. Z. Peng // IEEE Trans. Ind. Electron. - vol. 49, 2002. - P. 724–738.
4. Шавьолкін О.О. Силові напівпровідникові перетворювачі енергії: навч. посібник / О. О. Шавьолкін; Харків. нац. ун-т. міськ. госп-ва ім. О. М. Бекетова. – Харків: ХНУМГ ім. О.М. Бекетова, 2015. – 403 с.
5. L. J. Borle, C.V. Nayar, "Zero Average Current Error Controlled Power Flow for AC-DC Power Converters," IEEE Transactions on Power Electronics, vol. 10, pp. 1-8, 1995.
6. Sung-Hun Ko. A Grid-Connected Photovoltaic System with Direct Coupled Power Quality Control/ Sung-Hun Ko, Seong-Ryong Lee, Hooman Dehbonei, C.V. Nayar// IEEE Transactions, 2006.- pp.5203-5208.
7. Tsao-Tsung Ma. Power Quality Enhancement in Micro-grids Using Multifunctional DG Inverters. Proceedings of the International MultiConference of Engineers and Computer Scientists, 2012 Vol II, IMECS 2012, March 14 - 16, 2012, Hong Kong.- pp.996-1001.
8. Шавьолкін О.О. Удосконалення мережевого інвертора комбінованої системи електроживлення з поновлювальними джерелами енергії / О.О. Шавьолкін, С.М.Кожемякін // Вісник НТУ "ХПІ". Серія: Проблеми удосконалення електричних машин і апаратів. - Х. : НТУ "ХПІ", 2016. - №32 (1204). -С. 42-47.

РЕАЛИЗАЦИЯ РЕЖИМА ИСТОЧНИКА ТОКА ДЛЯ КАСКАДНОЙ СХЕМЫ С ПОСЛЕДОВАТЕЛЬНЫМ СОЕДИНЕНИЕМ ОДНОФАЗНЫХ ИНВЕРТОРОВ НАПРЯЖЕНИЯ

ШАВЁЛКИН А.А., РОСИНСКАЯ Г.П.

Киевский национальный университет технологий и дизайна

Цель. Совершенствование принципов реализации режима источника тока для каскадной схемы с последовательным соединением однофазных инверторов напряжения при фиксированной частоте модуляции.

Методика. Используются аналитические методы теории электрических цепей и имитационное моделирование с применением программного пакета Matlab.

Результаты. Получены аналитические зависимости для определения значения частоты модуляции согласно индуктивности реактора для схем с различным количеством

инверторов. Обоснована возможность коррекции ошибки отработки тока в соответствии с его заданным значением и принципы реализации однополярной модуляции при уменьшении частоты модуляции вдвое. Показано, что при сдвиге по фазе модулирующих напряжений инверторов частота модуляции уменьшается пропорционально их количеству при одновременном улучшении гармонического состава тока. Разработаны структура системы управления и математические модели преобразователей с последовательным соединением инверторов.

Научная новизна. Предложены принципы реализации режима источника тока с однополярной модуляцией с фиксированной частотой и сдвигом модулирующих напряжений инверторов по фазе.

Практическая значимость. Полученные аналитические выражения являются основой для инженерной методики определения параметров схемы многоуровневого преобразователя с последовательным соединением автономных инверторов напряжения в режиме источника тока. Разработанные структуры и модели могут быть использованы при проектировании каскадных схем преобразователей и в учебном процессе в курсе энергетической электроники.

Ключевые слова: *последовательное соединение инверторов, автономный инвертор напряжения, биполярная и однополярная модуляция, частота модуляции, сдвиг модулирующих напряжений по фазе, коррекция ошибки, релейный регулятор тока, коэффициент гармоник, моделирование.*

REALIZATION OF THE CURRENT CONTROLLED MODE FOR CASCADE SCHEME WITH SERIES CONNECTION OF SINGLE-PHASE VOLTAGE SOURCE INVERTERS

SHAVELKIN A.A., ROSINSKA H.P.

Kyiv National University of Technologies and Design

Purpose. Improving the guidelines for the implementation of the current source mode to cascade circuit with a series connection of a single-phase voltage source inverters at a fixed carrier frequency.

Methodology. Analytical methods of the theory of electrical circuits and Matlab software package simulation were used.

Findings. Analytical dependence for determining the value of the carrier frequency according to the inductance of reactor for circuits with different numbers of inverters. There is demonstrated the possibility of correcting errors in the formation of current in accordance with an it reference value and principles of implementation of unipolar modulation with decreasing carrier frequency doubled. It is shown that the use of the phase shift for modulating voltages of inverters to reduce the carrier frequency is proportional to their number while reducing the THD currents. There developed the structure of a control system and mathematical models of converters with series connection of inverters.

Originality. The principles of implementation of the current source mode with the unipolar modulation at a fixed carrier frequency and phase shift of modulating voltages of the inverters.

Practical value. Obtained analytic expressions are the basis for the engineering methods for determining the parameters of a multi-level converter circuit with a series connection of autonomous voltage source inverter in current source mode. The developed structures and models can be used in the design of cascaded converter circuits and in educational process in the course of power electronics.

Keywords: *serial connection of inverters, autonomous voltage source inverter, bipolar and unipolar modulation, carrier frequency, phase shift for modulating voltage, error correction, current relay controller, harmonic distortion, modeling.*