

УДК 687.17:677.017

ДОНЧЕНКО С.В., ШАРАВІНА Х.О., РУБАХА Н.М.

Київський національний університет технологій та дизайну

СИТУАЦІЙНИЙ АНАЛІЗ ПРОГНОЗУВАННЯ ТЕПЛОЗАХИСНИХ ВЛАСТИВОСТЕЙ ЗИМОВОГО ОДЯГУ

Мета. Дослідити можливість застосування існуючої інформаційної бази теплозахисних властивостей текстильних матеріалів та методики прогнозування для удосконалення процесу проектування конкурентноспроможного теплозахисного одягу, виявити недоліки та визначити шляхи їх усунення.

Методика. Використано структурний аналіз існуючої інформаційної бази теплофізичних показників текстильних матеріалів та фізичний метод дослідження теплозахисних властивостей пакетів матеріалів та одягу в цілому.

Результати. Виявлено недоліки існуючої методики прогнозування теплозахисних властивостей одягу та інформаційної бази теплофізичних показників текстильних матеріалів. Обґрунтовано проведення експериментальних досліджень по визначенню термічного опору жилетів з теплозахисним шаром з ватину, синтепону та Slimtex. Встановлено розбіжність між значеннями термічного опору ватину, синтепону та Slimtex, які отримано з різноманітних джерел та експериментальним шляхом.

Наукова новизна. Запропоновано шляхи вдосконалення процесу проектування конкурентноспроможного теплозахисного одягу на основі застосування методу прогнозування.

Практична значимість. Запропоновано практичні підходи до створення умов для прогнозування теплозахисту одягу на стадії проектування.

Ключові слова: теплозахисний одяг, теплоізоляційна прокладка, ватин, синтепон, Slimtex, термічний опір.

Вступ. На сьогоднішній день важливим завданням для легкої промисловості України є проектування конкурентноспроможних виробів, які б задовольняли усі вимоги, що до них висуваються. Теплозахисний одяг спрямований підтримувати комфортні відчуття людини в холодні пори року та запобігати переохолодженню організму. Для провідних світових виробників такого одягу притаманний науково обґрунтований підхід до його проектування, але, на жаль, більшість вітчизняних виробників, які виготовляють зимовий одяг, не займаються прогнозуванням його теплозахисних властивостей та і матеріали, які потрапляють на український ринок, більшість яких китайського, турецького та білоруського виробництва не мають точної інформації стосовно показників, які визначають рівень їх теплозахисту. Тому удосконалення існуючої методики розрахунку теплозахисної спроможності пакетів одягу за рахунок розширення інформаційної бази щодо теплофізичних показників сучасних теплоізоляційних прокладок з нетканих матеріалів є актуальною задачею.

Постановка завдання. На показники теплозахисних властивостей виробів впливає багато факторів, це обумовлює необхідність проаналізувати їх вплив в залежності від структурного складу пакетів одягу та властивостей самих теплоізоляційних прокладок. Тому метою даного дослідження є проведення порівняльного аналізу теплозахисних характеристик пакету одягу отриманих аналітичним та експериментальним методами.

Для досягнення поставленої мети в роботі вирішені наступні задачі:

- проведено аналіз сучасного асортименту теплозахисного одягу та теплоізоляційних матеріалів, які застосовуються для його виготовлення;
- з застосуванням теплоізоляційних матеріалів, які найчастіше зустрічаються в якості теплоізоляційної прокладки в одязі, який за ціною характеристикою доступний широкому колу споживачів, сформовано пакет одягу та розраховано за існуючою методикою його загальний термічний опір;
- виготовлено експериментальні зразки жилетів чоловічих з прокладками у складі пакету, теплоізоляційні характеристики якого визначено з застосуванням аналітичного методу прогнозування;
- проведено лабораторні випробування виготовлених зразків жилетів чоловічих та визначено їх загальний термічний опір;
- проведено порівняльний аналіз отриманих експериментальним способом результатів із даними визначеними розрахунковим методом.

Об'єкт дослідження – процес проектування зимового одягу високої якості.

Предметом дослідження - є процес прогнозування теплозахисних характеристик одягу.

Результати дослідження. На світовому ринку існує велике розмаїття виробів для захисту від холоду, які розрізняються за своєю конструкцією та видом утеплювальних матеріалів. Виробники утеплювачів пропонують широкий асортимент матеріалів, які в свою чергу об'єднані в три основні групи – ватини, матеріали нетканого виробництва та утеплювальні наповнювачі. Слід зазначити, що до другої групи відносяться нещодавно винайдені теплоізолятори (вальтерм, ізософт, тінсулейт, слімтекс, терміум), які мають високий рівень теплозахисту. Але для більшості споживачів, в яку входять мало- та середньо забезпечені громадяни, одяг, що виготовлений з використанням зазначених матеріалів, є недоступний із-за своєї цінової політики. Тому у масовому виробництві в якості теплоізоляційного шару пакету осінньо-зимового одягу найчастіше використовують більш дешеві неткані матеріали такі, як синтепони різної товщини та значно рідше ватини, або утеплювачі вітчизняного виробництва такі, як Slimtex.

Ватин – неткане або трикотажне (із начосом) полотно з бавовняне бавовняних, вовняних або змішаних волокон [1].

Синтепон – це неткане голкопробивне об'ємне полотно, виготовлене з волокон лавсану або нітрону [2].

Slimtex – сучасний утеплювач, створений з комбінації надтонких волокон [3].

Для прогнозування теплозахисних характеристик одягу з теплоізоляційним шаром з ватину, синтепону та Slimtex було застосовано методику орієнтованого розрахунку теплозахисних властивостей пакета одягу [4].

Послідовність розрахунку за даною методикою складається з: 1) визначення умов експлуатації одягу; 2) проведення розрахунку необхідного загального термічного опору одягу на певній ділянці тіла людини; 3) формування структурної пошарової схеми пакету одягу, 4) підбір матеріалів за теплофізичними показниками; 5) розрахунок загального термічного опору пакету, як суми термічних опорів кожного шару окремо. Точність прогнозування теплозахисних характеристик одягу за даною методикою в основному

залежить від наявності науково отриманої та достатньо вірогідної інформаційної бази теплофізичних показників теплоізолюючих матеріалів.

Слід зазначити, що інформацію стосовно теплофізичних показників певних видів матеріалів за їх умовними позначеннями (артикулами) фахівець може отримати з літературних джерел минулих років [4, 5] або з рекламних проспектів фірм-виробників. Але, в багатьох випадках, така інформація від виробника не є науково обґрунтованою та носить рекламний характер [3, 6 - 8]. Також існує інформація, яку отримано науковцями при проведенні експериментальних досліджень [9 - 12], але використовувати її для прогнозування за вище описаною методикою не можливо тому, що вона містить значення теплофізичних показників вже скомплектованих пакетів матеріалів до складу яких входять відомі утеплювачі або таких, які знаходяться на стадії проектної розробки.

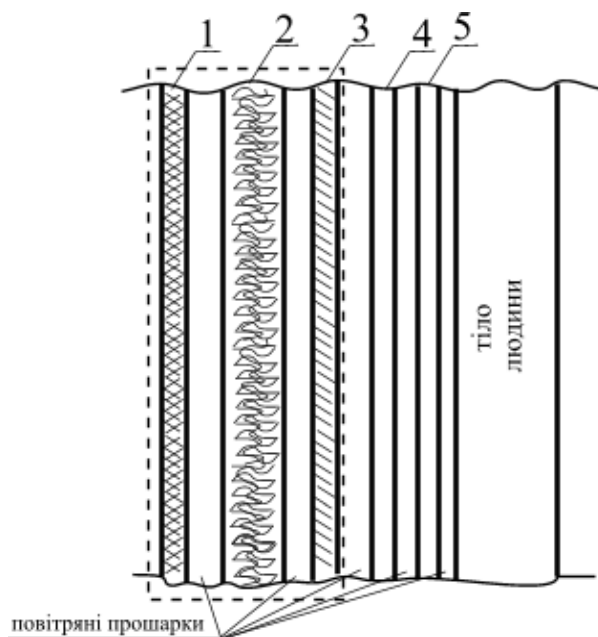
Авторами, в якості інформаційного джерела, використана література минулих років [5], як один з прикладів систематизованої легкодоступної в інформаційному просторі (до теперішнього часу) та професійно орієнтованої інформаційної бази по 7 фізичних показниках для більше ніж 200 артикулів тканин. При цьому сучасні фахівці мають можливість ідентифікувати наявні на ринку України тканини до зазначеної в даній літературі інформаційної бази за такими показниками як: асортиментна група, класична назва тканини та поверхнева густина.

Проведені авторами пошукові дослідження щодо наявності подібної інформаційної бази сучасних матеріалів в широкодоступному професійно – інформаційному середовищі показали, що існує нагальна потреба у створенні уподібно організованої комплексної бази даних, що дозволить фахівцям значно скоротити час на пошуки необхідної інформації для прогнозування теплозахисних властивостей пакетів одягу.

Інформація, яку надають виробники для ідентифікації матеріалів, як правило, містить значення таких показників як: вміст сировинного складу, поверхнева густина, фірмова назва та умовне позначення.

У зв'язку з можливістю такої ідентифікації і виникла потреба у визначенні вірогідності результатів розрахунків, які виконано з використанням даних зазначених у вище проаналізованих інформаційних джерелах, шляхом порівняння результатів отриманих розрахунковим та експериментальним методами.

Пакет теплозахисного одягу (структуру якого представлено на рисунку), як правило, складається із шару покривної тканини верху 1, шару теплоізоляційної прокладки 2, шару підкладки 3, шарів побутового одягу, що складається із вовняного трикотажу 4 та бавовняного трикотажу (білизни) 5. Між кожним із текстильних шарів пакету знаходяться повітряні прошарки.



Структура пакету демісезонного або зимового одягу в області тулуба людини

Відомо, що основне функціональне навантаження у теплозахисті одягу бере на себе теплоізоляційна прокладка, яка у складі пакету повсякденного одягу має найбільший термічний опір.

На рисунку пунктиром виділено схематично зображену структуру пакету теплозахисного верхнього одягу, яка була визначена як структурна характеристика дослідних зразків.

При плануванні експериментальних досліджень було встановлено певні обмеження до структури та якісного складу пакету дослідних зразків, обумовлені наступними вимогами модельної системи: по-перше, обов'язковою структурною складовою пакету є повітряні прошарки з обох сторін утеплювальної прокладки задля врахування їх реального впливу на термічний опір останньої, який залежить від зміни загальної товщини пакету на різних ділянках тіла людини; по-друге, обов'язковою складовою структури пакету є верхній покривний шар 1 задля збереження інертності повітряного прошарку на зовнішній стороні утеплювальної прокладки; по-третє, матеріал для верхнього шару 1 повинен мати дуже малий термічний опір у порівнянні з теплоізоляційною прокладкою 2 задля мінімізації його впливу на загальний термічний опір пакету.

Для покривного (верхнього) 1 та підкладкового 2 шарів було обрано капронова підкладкова тканина, термічний опір якої малий у порівнянні з теплоізоляційними матеріалами, тому його впливом на теплозахисні властивості експериментального пакету можна знехтувати. В якості теплоізоляційної прокладки було обрано для пакету №1 ватин з сировинним складом: 75% Бавовна та 25% Вовна поверхнева густина 285 ± 2 г/м², для пакету №2 – синтепон із 100% поліефірного волокна, поверхнева густина 150 ± 2 г/м², для пакету №3 – Slimtex S – 250 поверхнева густина якого становить 250 ± 2 г/м².

За вище зазначеною методикою з урахуванням обраного якісного складу пакетів та врахуванням ступеню прилеглості одягу (вільне облягання), яке впливає на товщину

повітряних прошарок, а також з використанням отриманої з різних джерел інформації стосовно теплозахисних характеристик конкретних матеріалів (таблиця 1), розраховано загальний термічний опір теплозахисних жилетів, які виготовлено з пакетів матеріалів №1 та №2 та №3 (таблиця 2). Значення показників в таблиці 1 представлено в тих інтервалах, які надано в зазначених інформаційних джерелах.

Для розрахунку термічного опору кожного із прошарок пакету матеріалів було використано формулу [4]:

$$R = \delta_i / \lambda_i \quad (1)$$

де: δ_i – розрахункова товщина відповідного шару матеріалів, що входять до пакету одягу, м;

λ_i – коефіцієнт теплопровідності шару матеріалів, що входять в пакет одягу, Вт/м·К.

Таблиця 1.

Технічна характеристика матеріалів за різними інформаційними джерелами

Назва матеріалу	Якісний склад шарів пакету	Інформаційне джерело		
		за Колесником П.А. [5]	за Куликовим Б.П. [4]	за даними виробника або електр.джерел [3, 6-8]
Підкладкова тканина	100% ПА	Інформація відсутня	$\delta = 0,0002$ м; $\lambda = 0,04$ Вт/мК; $R = 0,005$ м ² К/Вт	Інформація відсутня
Ватин	75% Бавовна 25% Вовна	Інформація відсутня	$\delta = 0,01$ м; $\lambda = 0,04$ Вт/мК; $R = 0,22$ м ² К/Вт	$\delta = 0,007 \div 0,012$ м; $\lambda = 0,045 \div 0,046$ Вт/мК $R = 0,15 \div 0,22$ м ² К/Вт
Синтепон	100% ПЕ	Інформація відсутня	Інформація відсутня	$\delta = 0,003 \div 0,010$ м; $\lambda = 0,031 \div 0,035$ Вт/мК
Slimtex	Комерц. таємниця	Інформація відсутня	Інформація відсутня	$\delta = 0,0015 - 0,003$ м; $\lambda = 0,0064 - 0,013$ Вт/мК

Для розрахункового експерименту були прийняті такі значення термічного опору теплоізоляційних матеріалів: для ватину – $R = 0,22$ м²К/Вт; для синтепону – $R = 0,01/0,035 = 0,2857 = 0,29$ м²К/Вт; для Slimtex: S-250 - $R = 0,003/0,0064 = 0,469$ м²К/Вт.

Таблиця 2.

Розрахунок загального термічного опору зразків пакетів матеріалів

Умовне позначення шару пакету одягу (рис.)	Термічний опір, м ² К/Вт		
	пакет №1	пакет №2	пакет №3
1 (100% ПА)	0,005	0,005	0,005
повітряний прошарок	0,103	0,103	0,103
2 (75% Бавовна 25%)	0,22	-	-

Вовна)			
2 (100% ПЕ)	-	0,29	-
2 (Slimtex S-250)	-	-	0,469
повітряний прошарок	0,103	0,103	0,103
3 (100% ПА)	0,005	0,005	0,005
Разом	0,436	0,506	0,685

Слід зазначити, що дані щодо товщини повітряного прошарку, які рекомендується приймати при розрахунках [4], мають доволі усереднені значення та не враховують ділянки тулубу на яких їх товщина наближається до нульового значення, такі як опорна частина тулубу, зона грудини та інші ділянки тулуба, коли одяг має прилеглий силует.

З метою отримання більш точного розрахункового значення термічного опору теплоізоляційного шару разом з навколишніми повітряними прошарками були проведені експериментальні дослідження, які мали змогу врахувати вплив ступеню прилеглості одягу до поверхні тіла та рельєфність останнього з опорними для одягу зонами на теплозахисні характеристики теплоізоляційних (повітря – прокладка - повітря) шарів пакету.

Експериментальні дослідження з метою визначення загального термічного опору чоловічих теплозахисних жилетів з структурою та якісним складом пакетів ідентичних до пакетів №1, №2 та №3, які приймали участь у розрахунковому експерименті (таблиця 2), було проведено в лабораторії кафедри ТКШВ на імітаційному тепловому стенді торсу людини (ІТСТЛ) [13].

Для проведення експерименту були встановлені наступні значення керуючих факторів:

- температура навколишнього середовища $t_{н.с.} = - 5 \text{ }^\circ\text{C}$;
- температура поверхні манекену $t_{ш} = 32 \text{ }^\circ\text{C}$;
- площа поверхні манекену $S = 0,55 \text{ м}^2$;
- струм приладу $I = 6,5 \text{ А}$;
- напруга приладу $U = 35 \text{ В}$;
- час експерименту $T_{екс.} = 3600 \text{ с}$.

В процесі експерименту фіксувався час роботи нагрівача, який автоматично підтримував заданий температурний режим.

Результати дослідження були отримані непрямим шляхом за допомогою розрахункової формули (2), за якою визначається загальний термічний опір одягу на ділянці тулуба:

$$R = \frac{(t_m - t_{пов}) \times S \times t_e}{U \times I \times t_p} \quad (2)$$

- де t_m – температура поверхні манекена, К;
 $t_{пов}$ – температура повітря оточуючого середовища, К;
 S – площа поверхні манекена, м^2 ;
 t_e – час експерименту, с;
 U – напруга приладу, В;
 I – сила струму, А;

t_p – час роботи нагрівача, с

Для отримання достовірних результатів було виготовлено та досліджено по три дослідних зразків жилетів чоловічих з певним зазначеним складом пакету (№1; №2; №3) Отримані результати пройшли перевірку на відтворюваність дослідів за критерієм Кохрена.

Середнє значення термічного опору для пакету матеріалів із ватином (пакет №1) становить 0,46 ($\text{м}^2 \cdot \text{К} / \text{Вт}$), із синтепоном (пакет №2) - 0,39 ($\text{м}^2 \cdot \text{К} / \text{Вт}$), а для пакету №3 матеріалів із Slimtex S-250 – 0,44 ($\text{м}^2 \cdot \text{К} / \text{Вт}$) .

Отримані значення термічного опору пакетів матеріалів при проведенні аналітичного та експериментального досліджень представлені у таблиці 3.

Таблиця 3.

Порівняльний аналіз результатів досліджень

Назва пакету матеріалів	Значення сумарного термічного опору, $R, \text{м}^2 \cdot \text{К} / \text{Вт}$		Відмінність результатів, %
	За розрахунковими даними	За експериментальними даними	
Пакет матеріалів №1 із ватином	0,436	0,46	+5,5
Пакет матеріалів №2 із синтепоном	0,506	0,39	-22,9
Пакет матеріалів №3 із Slimtex	0,685	0,44	-35,8

Велику відмінність у результатах можна пояснити застосуванням у розрахунках не достатньо достовірної та науково обґрунтованої інформаційної бази.

Висновки. Проведені авторами дослідження та аналіз існуючої інформаційної бази теплофізичних показників сучасних теплоізоляційних матеріалів для одягу показали, що існує не систематизована науково обґрунтована інформація стосовно окремих видів та по одиничних артикулів останніх, використання якої для прогнозування теплозахисних властивостей одягу можливе тільки в окремих випадках, інша інформація не є достатньо об'єктивною, точною та повною та не може бути застосована для інжинірингових послуг в галузі виробництва одягу. Тому систематизація результатів окремих досліджень, створення та наповнення інформаційної бази теплофізичних показників сучасних текстильних матеріалів є одним з перспективних напрямків науково-дослідної роботи фахівців галузі.

Проведений аналіз існуючої методики орієнтованого розрахунку теплозахисних властивостей пакета одягу дозволив встановити недоліки, які заважають її широкому застосуванню в професійному середовищі фахівців з виготовлення одягу. Авторами експериментально доведено доцільність проведення подальших досліджень теплозахисних властивостей матеріалів для зимового одягу та визначено шляхи удосконалення існуючої методики прогнозування.

Список використаної літератури

1. Слізков А.М. Тлумачний словник з матеріалознавства та текстильних виробництв / А.М. Слізков, Р.В. Луцик – К.: Арістей, 2004. – 304 с.
2. Патлашенко О.А. Матеріалознавство швейного виробництва: навчальний посібник / О.А. Патлашенко – К.: Арістей, 2003. – 288 с.
3. К.ТЕКС нетканые материалы. Продукция [Електронний ресурс] / Офіційний сайт ТОВ «К.ТЕКС» Режим доступу: <http://ktex.com.ua/products/uteplitel-slimteks.html>
4. Куликов Б.П. Проектирование одежды с заданной теплозащитной способностью: Текст лекцій / Б.П. Куликов, Р.В. Шингарев, М.В. Стебельский – Иваново: ИХТИ, 1984. – 47 с.
5. Колесников П.А. Теплозащитные свойства одежды / П.А. Колесников – М.: Легкая индустрия, 1965. – 346 с.
6. Утеплители для спальных мешков [Електронний ресурс] - Режим доступу: http://www.aerogeologia.ru/sites/default/files/02_uteplitel.pdf
7. Полотно нетканное [Електронний ресурс] / ООО «Синтепон». - Режим доступу: <http://www.sintepon.irksite.ru/>
8. Синтетические утеплители в одежде: от синтепона до Тинсулейта. Основные сведения о синтетических утеплителях [Електронний ресурс] / Материалы и технологии в одежде и обуви для туризма. - Режим доступу: http://membra.ru/technology/thermo/synthetic_insulation/synthetic_insulation_in_clothing/
9. Афанасьева Р.Ф. Гигиенические основы проектирования одежды для защиты от холода / Р.Ф. Афанасьева – М., 1977 – 132 с.
10. Колосніченко М.В. Оптимізація комфортності одягу для зимових видів спорту / М.В. Колосніченко, Н.Г. Савчук, К.Л. Процик // Легка промисловість – № 4 – 2010. – С. 40 – 41
11. Коляденко Н.Г. Вибір спеціальних матеріалів для проектування кріозахисних пакетів / Н.Г. Коляденко // Вісник Хмельницького національного університету. Серія «Технічні науки» - № 2 – 2010. – С. 244 – 248.
12. Василенко В.М. Визначення теплового опору нових композиційних текстильних матеріалів з використанням установки ИТ-7С / В. М. Василенко, Н. П. Супрун, Л. Й. Воробйов, З. А. Бурова // Вісник Київського національного університету технологій та дизайну. - 2014. - № 5 (79). - С. 198-202.
13. С.В. Омельченко Експериментальні дослідження тривалості комфорту в одязі різних видів/ С.В. Омельченко, С.І. Мойсеєнко: Тези доповідей. – Київ: КНУТД. – 2001. – С.8.

СИТУАТИВНИЙ АНАЛІЗ ПРОГНОЗИРОВАНИЯ ТЕПЛОЗАЩИТНЫХ СВОЙСТВ ЗИМНЕЙ ОДЕЖДЫ

ДОНЧЕНКО С.В., ШАРАВИНА К.А., РУБАХА Н.Н.

Київський національний університет технологій та дизайну

Цель. Исследовать возможность использования существующей информационной базы теплозащитных свойств текстильных материалов и методики прогнозирования для усовершенствования процесса проектирования конкурентоспособной теплозащитной одежды, выявив недостатки и пути их устранения.

Методика. Использовано структурный анализ существующей информационной базы теплофизических показателей текстильных материалов и физический метод исследования теплозащитных свойств пакетов материалов и одежды в целом.

Результаты. Обнаружено недостатки существующей методики прогнозирования теплозащитных свойств одежды и информационной базы теплофизических показателей текстильных материалов. Обосновано проведение экспериментальных исследований по определению термического сопротивления жилетов с теплозащитным шаром из ватина, синтепона и Slimtex. Установлено отличие между значениями термического сопротивления ватина, синтепона и Slimtex, которые получено из разных источников и экспериментальным путем.

Наукова новизна. Рекомендуются пути усовершенствования процесса проектирования конкурентоспособной теплозащитной одежды на основании использования метода прогнозирования.

Практическое значение. Рекомендуются практические подходы к созданию условий для прогнозирования.

Ключевые слова: теплозащитная одежда, теплоизоляционная прокладка, ватин, синтепон, Slimtex, термическое сопротивление.

SITUATIONAL ANALYSIS PREDICTION SHIELDING PROPERTIES OF WINTER CLOTHES

DONCHENKO S.V., SHARAVINA K.O., RUBAHA N.N.

Kyiv National University of Technologies and Design

Purpose. To explore the possibility of using existing information base and methods of forecasting heat-protective properties of textile materials and methodologies to improve forecasting process designing clothes heat-competitive, identify deficiencies and ways of eliminating them.

Methodology. Sed structural analysis of the existing information base thermal indicators of textile materials and physical methods of investigation of thermal properties of the packages materials and clothes in general.

Findings. Revealed shortcomings of existing methods of forecasting heat shielding properties of clothing and information base thermal performance textiles. Grounded experimental studies to determine the thermal resistance of a thermal vests layer of batting, synthetic padding and Slimtex. Established discrepancy between thermal resistance and batting syntepon and Slimtex obtained from various sources and experimentally.

Originality. Recommended ways to improve the design process, competitive thermal insulation of clothing based on the use of forecasting method.

Practical value. Recommended practical approaches to the creation of conditions for forecasting.

Keywords: heat protection clothing, insulation lining, batting, polyester, Slimtex, thermal resistance.