

УДК 677.055:621.825-192

РУБАНКА М.М., ПІПА Б.Ф.

Київський національний університет технологій та дизайну

ВИБІР РОБОЧИХ ПАРАМЕТРІВ РІЗЬБОВИХ МУФТ ТА ПІДВИЩЕННЯ НАДІЙНОСТІ ЇХ РОБОТИ

Мета. Розробка методу вибору раціональних робочих параметрів різьбових муфт та нової конструкції різьбової муфти з підвищеною надійністю її роботи.

Методика. Використані сучасні методи теорій пружності та міцності механічних систем.

Результати. На основі аналізу конструкцій муфт розроблено нову конструкцію глухої фланцевої різьбової муфти з підвищеною надійністю роботи та метод вибору її робочих параметрів. Запропонована муфта дозволяє значно зменшити інерційність механічної системи, де вона використовується, і, таким чином, зменшити динамічні навантаження, що зумовлює підвищення надійності та довговічності роботи муфти. Встановлено, що використання в муфті фрикційної шайби дозволяє суттєво розвантажити різьбове з'єднання півмуфт і, тим самим, підвищити надійність та довговічність роботи муфти. Запропонована муфта працездатна лише при умові нереверсивного обертання, що має місце в переважній більшості механізмів і машин. Метод вибору параметрів фланцевої різьбової муфти може бути використаний при розробці нових перспективних видів різьбових муфт.

Наукова новизна. Розроблено метод визначення параметрів різьбових муфт.

Практична значимість. Запропонована нова конструкція фланцевої різьбової муфти з фрикційною шайбою та інженерний метод знаходження її раціональних параметрів.

Ключові слова: муфта, глуха фланцева муфта, фланцева муфта з фрикційною шайбою, різьбова муфта, надійність роботи муфт, вибір параметрів різьбових муфт.

Вступ. Надійність та довговічність роботи вузлів та механізмів машин, в тому числі і машин легкої промисловості, в значній мірі залежать від надійності з'єднання їх валів між собою. В сучасних вузлах та механізмах машин більшість з'єднань валів здійснюється за допомогою фланцевих муфт [1-3]. Великий зовнішній діаметр фланцевих муфт, що в 3 і більше разів перевищує діаметр з'єднуваних валів, та їх вага призводять до збільшення моменту інерції обертальних мас механічної системи, де використовуються фланцеві муфти, що в свою чергу викликає значні динамічні навантаження [4] і, в цілому, призводить до зниження надійності та довговічності роботи з'єднання валів. Таким чином, проблема розробки нових конструкцій муфт та методів вибору їх робочих параметрів є актуальною для сучасного машинобудування, зокрема легкого.

Постановка завдання. Враховуючи доцільність підвищення надійності та довговічності з'єднання валів вузлів та механізмів машин, завданням досліджень стала розробка нової конструкції глухої фланцевої різьбової муфти та методу вибору її раціональних робочих параметрів, здатних підвищити надійність роботи муфти.

Результати дослідження. Враховуючи недоліки існуючих конструкцій фланцевих муфт, автори запропонували нову конструкцію муфти [5], схема якої представлена на рис. 1.

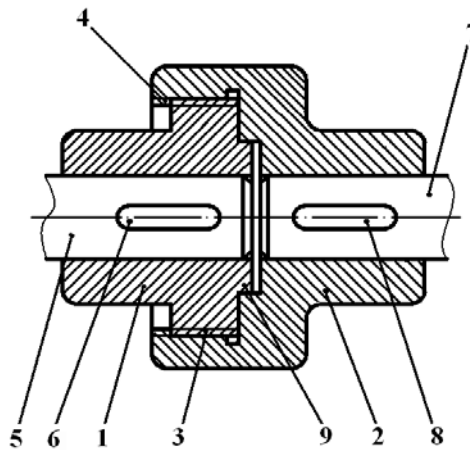


Рис. 1. Схема фланцевої різьбової муфти: 1, 2 – півмуфти; 3, 4 – зовнішня та внутрішня різьби; 5, 7 – вали; 6, 8 – шпонки; 9 – центруючий буртик

З'єднання валів муфтою виконується та працює таким чином. На кінець вала 5 за допомогою шпонки 6 закріплюють півмуфту 1. На кінець вала 7 за допомогою шпонки 8 закріплюють півмуфту 2. Вали з півмуфтами приближають один до одного і шляхом обертання одного із них здійснюють нагвинчування півмуфти 2 з внутрішньою різьбою 4 на півмуфту 1 з зовнішньою різьбою 3 (або вгвинчують півмуфту 1 в півмуфту 2). Наявність центруючого буртика 9 дозволяє досягти бажаної точності центрування з'єднаних муфтою валів 5, 7. Зменшення зовнішнього діаметру муфти зменшує її металомісткість та інерційність, що забезпечує підвищення довговічності роботи муфти.

Слід відмітити, що з'єднання валів за допомогою запропонованої муфти працюватиме лише при умові нереверсивного їх обертання, що має місце в багатьох типах машин, зокрема в машинах легкої промисловості.

Визначимо робочі параметри запропонованої муфти, розрахункова схема якої представлена на рис. 2, та умови її працездатності.

Величина крутного моменту T_p , що діє на різьбу півмуфт, знаходиться із умови:

$$T_p = T - T_m, \quad (1)$$

де T – крутний момент муфти;

T_m - момент тертя на опорній поверхні півмуфт,

$$T_m = \frac{1}{3} F_a f \frac{d_1^3 - d_3^3}{d_1^2 - d_3^2}; \quad (2)$$

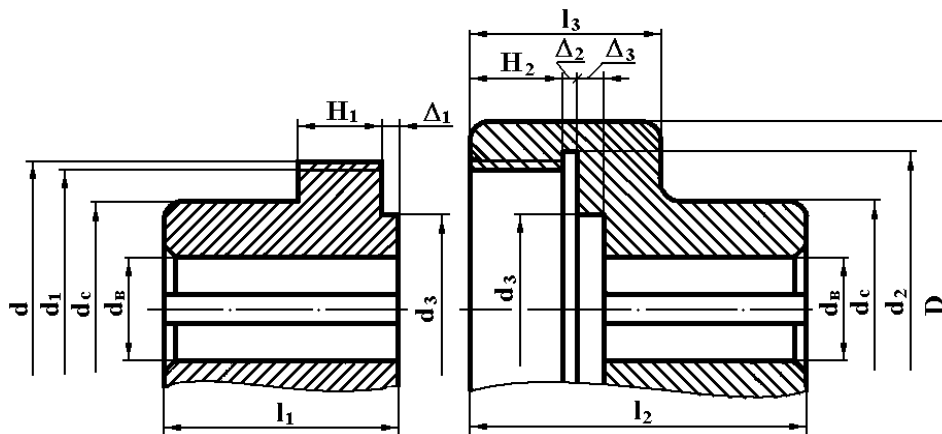


Рис. 2. Розрахункова схема для визначення параметрів фланцевої різьбової муфти

F_a - осьова сила різьби, згідно з теорією різьбової пари [4]:

$$F_a = \frac{2T_p}{d_p \operatorname{tg}(\psi + \rho')} ; \quad (3)$$

d_1, d_3 - відповідно внутрішній діаметр різьби та діаметр центруючого буртика;

d_p - середній діаметр різьби;

ψ - кут підйому різьби, $\psi = \operatorname{arctg} \frac{p}{\pi d_p} ; \quad (4)$

p - крок різьби;

ρ' - приведений кут тертя різьби, $\rho' = \frac{\rho}{\cos 0,5\alpha} ;$

ρ - кут тертя різьби, $\rho = \operatorname{arctg} f_1 ;$

f_1 - коефіцієнт тертя різьби;

α - кут профілю різьби;

f - коефіцієнт тертя півмуфт.

Враховуючи (1), (2), із рівняння (3) знаходимо:

$$F_a = \frac{2T}{d_p \operatorname{tg}(\psi + \rho') + \frac{2}{3} f \frac{d_1^3 - d_3^3}{d_1^2 - d_3^2}} . \quad (5)$$

Враховуючи відповідальність різьбового з'єднання півмуфт, перевірку його працездатності доцільно виконувати згідно з методикою перевірки відповідального різьбового з'єднання [6]:

$$\tau_{zp} = \frac{F_a}{\pi z k \psi p d} \leq [\tau_{zp}] ; \quad (6)$$

$$\sigma_{3z} = \frac{3F_a (d - d_1)}{2\pi z k \psi^2 p^2 d} \leq [\sigma_{3z}] ; \quad (7)$$

$$\sigma_{зм} = \frac{4F_a}{\pi z k (d^2 - d_1^2)} \leq [\sigma_{зм}]. \quad (8)$$

де $\tau_{зр}, [\tau_{зр}], \sigma_{зг}, [\sigma_{зг}], \sigma_{зм}, [\sigma_{зм}]$ - напруження зрису, згину та зминання витків різьби відповідно діюче і допустиме;

d - зовнішній діаметр різьби;

z - рекомендоване число робочих витків різьби, $z \leq 10$ [6];

k - коефіцієнт нерівномірності розподілу навантаження між витками різьби, $k \approx \frac{5p}{d}$ [6];

ψ - коефіцієнт повноти різьби, для трикутної (метричної) різьби $\psi = 0,87$ [6];

Необхідна довжина ділянок півмуфт з різьбою H_1, H_2 може бути знайдена із умов:

$$H_1 \geq zp, \quad H_2 = H_1 + (3...5)\text{мм}. \quad (9)$$

Працездатність муфти забезпечується також міцністю корпусу із умови роботи його на розтяг та кручення. Згідно з четвертою теорією міцності [7]:

$$\sigma_e = \sqrt{\sigma_p^2 + 3\tau_k^2} \leq [\sigma_p], \quad (10)$$

де $\sigma_e, \sigma_p, [\sigma_p], \tau_k$ - напруження еквівалентне, розтягу (відповідно діюче і допустиме) та кручення матеріалу корпусу муфти; $\sigma_p = \frac{4F_a}{\pi(D^2 - d_2^2)}$; (11)

D, d_2 - відповідно зовнішній та внутрішній діаметри перерізу корпусу муфти (рис. 2);

$$\tau_k = \frac{T - T_m}{W_p}; \quad (12)$$

W_p - полярний момент опору перерізу корпусу муфти [7],

$$W_p = 0,2D^3 \left[1 - \left(\frac{d_2}{D} \right)^4 \right]. \quad (13)$$

Що стосується інших розмірів півмуфт, то їх можна вибирати, враховуючи загальноприйняті для муфт рекомендації [1-4, 6] та особливості конструкції запропонованої муфти (рис. 2):

$$d_c = (1,5...1,6)d_e; \quad l_1 = (1,25...2,0)d_e; \quad l_2 = l_1 + H_2 + \Delta_2 + \Delta_3; \\ l_3 = H_2 + \Delta_2 + \Delta_3 + (5...10)\text{мм}, \quad D = d + (5...12)\text{мм}, \quad (14)$$

де d_c, d_e, l_1, l_2 - відповідно діаметр ступиць, діаметр отвору півмуфт (діаметр валу), довжина ступиці з зовнішньою різьбою та довжина півмуфти з внутрішньою різьбою;

$\Delta_1, \Delta_2, \Delta_3$ - ширина центруючого буртика, проточки та глибина впадини під центруючий буртик.

Діаметр отвору півмуфт (діаметр валу) знаходиться із умови міцності валу на кручення [4]:

$$d_e = \sqrt[3]{\frac{T}{0,2[\tau]}} = \sqrt[3]{\frac{5T}{[\tau]}}; \quad (15)$$

де $[\tau]$ - допустиме напруження матеріалу валу на кручення, $[\tau] = 20 \dots 25$ МПа (для сталевих валів).

Інші розміри півмуфт вибираються із конструктивних міркувань.

Аналіз запропонованої муфти показує, що з'єднання півмуфт за допомогою зовнішньої та внутрішньої різьб призводить до значних навантажень різьб, що не дозволяє в повній мірі вирішити проблему підвищення надійності та довговічності роботи муфти.

З метою підвищення надійності та ефективності роботи різьбової муфти автори запропонували більш досконалу її конструкцію [8], схема якої представлена на рис. 3.

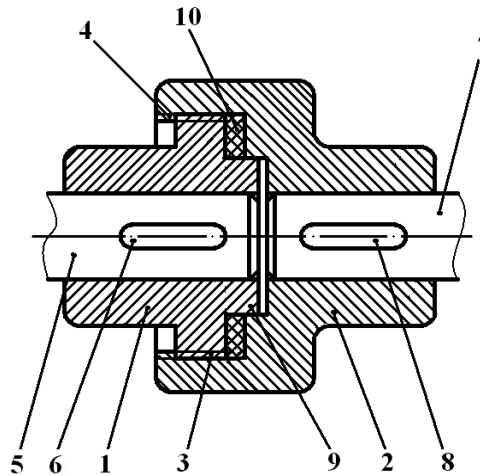


Рис. 3. Схема фланцевої різьбової муфти з фрикційною шайбою:
1, 2 – півмуфти; 3, 4 – зовнішня та внутрішня різьби; 5, 7 – вали;
6, 8 – шпонки; 9 – центруючий буртик; 10 – фрикційна шайба

З'єднання валів муфтою виконується та працює таким чином. На кінець вала 5 за допомогою шпонки 6 закріплюють півмуфту 1 з розташованою на її центруючому буртику 9 фрикційною шайбою 10. На кінець вала 7 за допомогою шпонки 8 закріплюють півмуфту 2. Вали з півмуфтами приближають один до одного і шляхом обертання одного із них здійснюють нагвинчування півмуфти 2 з внутрішньою різьбою 4 на півмуфту 1 з зовнішньою різьбою 3 (або вгвинчують півмуфту 1 в півмуфту 2). Півмуфти обертають одна відносно другої до тих пір поки фрикційна шайба 10 не буде щільно затиснута між півмуфтами. Сили тертя, що виникають при роботі муфти в зоні притиску пар півмуфта 1 – фрикційна шайба 10 і фрикційна шайба 10 – півмуфта 2, зумовлюють появу значного моменту сил тертя (приблизно в 4 рази більшого ніж при роботі муфти без фрикційної шайби), що дозволяє суттєво розвантажити різьбове з'єднання півмуфт і, тим самим, підвищити надійність та довговічність роботи муфти.

Висновки. Виконані дослідження показують наступне:

- запропонована муфта відноситься до фланцевих різьбових муфт і може бути використана для з'єднання окремих валів вузлів та механізмів машин між собою;
- фланцева різьбова муфта дозволяє значно зменшити інерційність механічної системи, де вона використовується, і, таким чином, зменшити динамічні навантаження, що зумовлює підвищення надійності та довговічності роботи муфти;
- використання в муфті фрикційної шайби дозволяє розвантажити різьбове з'єднання півмуфт і, тим самим, підвищити надійність та довговічність роботи муфти;

- запропонована муфта працездатна лише при умові нереверсивного обертання, що має місце в переважній більшості механізмів і машин;
- метод вибору параметрів фланцевої різьбової муфти може бути використаний при розробці нових перспективних видів різьбових муфт.

Список використаної літератури

1. Поляков В. С. Справочник по муфтам / В. С. Поляков, И. Д. Барабаш, О. А. Ряховский. – 2-е изд. – Л. : Машиностроение, 1979. – 351 с.
2. Піпа Б.Ф. Муфти. З'єднання деталей з валами (нові розробки та елементи розрахунків) : монографія / Б.Ф. Піпа, О.М. Хомяк, А.І. Марченко. – К. : КНУТД, 2011. – 166 с.
3. Піпа Б.Ф. Муфти приводів / Б.Ф. Піпа, С.В. Музичишин. – К. : КНУТД, 2015. – 55 с.
4. Піпа Б. Ф. Деталі машин : підручник / Б. Ф. Піпа, О. М. Хомяк, А. І. Марченко. – К. : КНУТД, 2011. – 358 с.
5. Пат. 46859 Україна, МПК F 16 B 21/00. Муфта / Піпа Б.Ф., Хомяк О.М., Марченко А.І. ; заявник та патентовласник Київський національний університет технологій та дизайну. – № u200906949 ; заявл. 03.07.2009 ; опубл. 11.01.2010, Бюл. № 1.
6. Райко М.В. Расчет деталей и узлов машин / М.В. Райко. – К. : Техніка, 1966. – 500 с.
7. Писаренко Г.С. Справочник по сопротивлению материалов / Г.С. Писаренко, А.П. Яковлев, В.В. Матвеев. – К. : Наукова думка, 1975. – 704 с.
8. Пат. 57007 Україна, МПК F 16 B 21/02. Муфта / Піпа Б. Ф., Марченко А.І. ; заявник та патентовласник Київський національний університет технологій та дизайну. – № u201006895 ; заявл. 04.06.2010 ; опубл. 10.02.2011, Бюл. № 3.

References

1. Poljakov V. S. Spravochnik po muftam / V. S. Poljakov, I. D. Barabash, O. A. Rjahovskij. – 2-e izd. – L. : Mashinostroenie, 1979. – 351 s.
2. Pipa B.F. Mufty. Z'jednannja detalej z valamy (novi rozrobky ta elementy rozrahunkiv) : monografija / B.F. Pipa, O.M. Homjak, A.I. Marchenko. – K. : KNUTD, 2011. – 166 s.
3. Pipa B.F. Mufty pryvodiv / B.F. Pipa, S.V. Muzychyshyn. – K. : KNUTD, 2015. – 55 s.
4. Pipa B. F. Detali mashyn : pidruchnyk / B. F. Pipa, O. M. Homjak, A. I. Marchenko. – K. : KNUTD, 2011. – 358 s.
5. Pat. 46859 Ukrai'na, MPK F 16 B 21/00. Mufta / Pipa B.F., Homjak O.M., Marchenko A.I. ; zajavnyk ta patentovlasnyk Kyi'vs'kyj nacional'nyj universytet tehnologij ta dyzajnu. – № u200906949 ; zajavl. 03.07.2009 ; opubl. 11.01.2010, Bjul. № 1.
6. Rajko M.V. Raschet detalej i uzlov mashin / M.V. Rajko. – K. : Tehnika, 1966. – 500 s.
7. Pisarenko G.S. Spravochnik po soprotivleniju materialov / G.S. Pisarenko, A.P. Jakovlev, V.V. Matveev. – K. : Naukova dumka, 1975. – 704 s.
8. Pat. 57007 Ukrai'na, MPK F 16 B 21/02. Mufta / Pipa B. F., Marchenko A.I. ; zajavnyk ta patentovlasnyk Kyi'vs'kyj nacional'nyj universytet tehnologij ta dyzajnu. – № u201006895 ; zajavl. 04.06.2010 ; opubl. 10.02.2011, Bjul. № 3.

ВЫБОР РАБОЧИХ ПАРАМЕТРОВ РЕЗЬБОВЫХ МУФТ И ПОВЫШЕНИЕ НАДЕЖНОСТИ ИХ РАБОТЫ

РУБАНКА Н.Н., ПИПА Б.Ф.

Киевский национальный университет технологий и дизайна

Цель. Разработка метода выбора рациональных рабочих параметров резьбовых муфт и новой конструкции резьбовой муфты с повышенной надежностью ее работы.

Методика. Используются современные методы теорий упругости и прочности механических систем.

Результаты. На основе анализа конструкций муфт разработана новая конструкция глухой фланцевой резьбовой муфты с повышенной надежностью работы и метод выбора ее рабочих параметров. Предложенная муфта позволяет значительно уменьшить инерционность механической системы, где она используется, и, таким образом, уменьшить динамические нагрузки, что приводит к повышению надежности и долговечности работы муфты. Установлено, что использование в муфте фрикционной шайбы позволяет существенно разгрузить резьбовое соединение полумуфт и, тем самым, повысить надежность и долговечность работы муфты. Предложенная муфта работоспособна только при условии нереверсивного вращения, что имеет место в подавляющем большинстве механизмов и машин. Метод выбора параметров фланцевой резьбовой муфты может быть использован при разработке новых перспективных видов резьбовых муфт.

Научная новизна. Разработка метода определения параметров резьбовых муфт.

Практическая значимость. Предложена новая конструкция фланцевой резьбовой муфты с фрикционной шайбой и инженерный метод нахождения ее рациональных параметров.

Ключевые слова: муфта, глухая фланцевая муфта, фланцевая муфта с фрикционной шайбой, резьбовая муфта, надежность работы муфт, выбор параметров резьбовых муфт.

CHOICE OF OPERATING PARAMETERS OF THREADED COUPLINGS AND INCREASE RELIABILITY OF THEIR WORK

RUBANKA M.M., PIPA B.F.

Kiev National University of Technology and Design

Purpose. Development of a method of rational choice of the operating parameters of threaded couplings and the new design of the nut with high reliability of its work.

Methods. The use of modern methods of the theory of elasticity and strength of the mechanical systems.

The Results. Based on the type of coupling analysis has developed a new design of a deaf flange screw couplings with increased reliability and method of selection of its operating parameters. The proposed coupling significantly reduces the inertia of the mechanical system, where it is used, and thus reduce the dynamic loads, resulting in improved reliability and durability of the clutch operation. It is found that the use of the clutch friction washer helps to considerably simplify the threaded connection of the coupling halves and, thereby, improve the reliability and durability of the clutch operation. The proposed coupling is operable only when the non-reversing rotation, as is the case in the vast majority of machines and mechanisms. Selection Method parameters of the flange of the nut can be used in the development of promising new types of threaded couplings.

Scientific novelty. Development of a method of determining the parameters of threaded couplings.

The practical significance. A new design of the flange screw couplings with friction washer and engineering method of finding its rational parameters.

Key words: clutch, blind flange coupling, flange coupling with friction washer, the nut, the reliability of the coupling, the choice of threaded coupling parameters.