

УДК 620.179

СЕБКО В.В. *, ЗДОРЕНКО В.Г. **

*Національний технічний університет «Харківський політехнічний інститут»

**Київський національний університет технологій та дизайну

БЕЗКОНТАКТНИЙ МЕТОД ТРИПАРАМЕТРОВОГО ВИМІРЮВАЛЬНОГО КОНТРОЛЮ ФІЗИКО-ХІМІЧНИХ ХАРАКТЕРИСТИК ЗРАЗКА ФЕРОМАГНІТНОЇ РІДИНИ

Мета. Метою статті є дослідження методу трипараметрового контролю зразка феромагнітної рідини, реалізація якого здійснюється на основі безконтактного трансформаторного електромагнітного перетворювача (ТЕП) зі зразками феромагнітних рідин у повздовжньому магнітному полі.

Методика. Використана методика дослідження зразків феромагнітної рідини під час реалізації трипараметрового електромагнітного методу вимірювального контролю фізико-хімічних характеристик феромагнітних рідин на основі теплового ТЕП.

Результати. Досліджено трипараметровий метод вимірювального контролю відносної магнітної проникності μ_r , питомої електричної провідності σ і температури t зразка феромагнітної рідини, що контролюється, на основі вимірювань та аналізу сигналів теплового безконтактного трипараметрового ТЕП.

Наукова новизна. Розвинуто теоретичні основи роботи безконтактного теплового ТЕП зі зразком феромагнітної рідини на основі реалізації трипараметрового методу вимірювального контролю магнітних, електричних і температурних параметрів.

Практична значимість. Реалізація запропонованого трипараметрового методу на основі безконтактного теплового ТЕП здійснюється задля поопераційного контролю фізико-хімічних характеристик магнітних рідин під час їхнього виготовлення і експлуатації з урахуванням раціональних критеріїв якості.

Ключові слова: феромагнітна рідина, фізико-хімічні характеристики, безконтактний перетворювач, компоненти сигналів, магнітна проникність, питома електрична провідність, температура, алгоритм реалізації, поопераційний контроль зразка, трипараметровий метод вимірювального контролю.

Вступ. На сьогодні, важливе значення набуває розвиток методів та пристроїв контролю фізико-хімічних параметрів феромагнітних рідин. Створені у середині минулого сторіччя однопараметрові методи контролю магнітних, електричних і температурних параметрів феромагнітних рідин [1-3], поряд з безсумнівними перевагами: простота схемних реалізацій, порівняно низькі витрати під час вимірювання фізико-хімічних параметрів, мали суттєвий недолік, який пов'язано з невисокою параметричною надійністю, що у свою чергу, призводить до зменшення міжопераційних інтервалів, при цьому надійність відповідних пристроїв мала тенденцію до зниження, незалежно від їхньої експлуатації. До недоліків існуючих безконтактних методів, також слід віднести низьку вірогідність контролю, інструментальна складова якої зменшується за рахунок виникнення достатньо суттєвих значень сумарної похибки вимірювань фізико-хімічних параметрів феромагнітних рідин. В цьому напрямі має важливий теоретичний і практичний інтерес сумісний вимірювальний багатопараметровий контроль промислових рідин, методами, реалізація яких здійснюється на основі електромагнітних перетворювачів [4-9]. Перевагами електромагнітних методів та засобів контролю є підвищення вірогідності контролю за рахунок зменшення значень сумарної похибки вимірювань, простота схемних реалізацій та функцій перетворення, висока

надійність та чутливість пристроїв (у тому числі і автоматизованих), можливість визначення електромагнітних та фізико-хімічних параметрів феромагнітних рідин за допомогою як сумісних так і селективних засобів. У загальному випадку, основними фізико-хімічними параметрами феромагнітних рідин є намагніченість j , відносна магнітна проникність μ_r , питомий електричний опір p і температура t .

Таким чином, виникає важлива науково-практична проблема, сутність якої полягає у подальшому розвитку безконтактних методів та пристроїв електромагнітного контролю фізико-хімічних параметрів феромагнітних рідин. При цьому, особливе значення набуває дослідження безконтактних методів на основі трансформаторного електромагнітного перетворювача (ТЕП), що обумовлено відносним спрощенням функцій перетворення та відсутністю впливу на результати вимірювального контролю температурної похибки, яка викликана зміною значення опору намагнічувальної котушки [4]. Слід визначити, що на сьогодні, практично не досліджено електромагнітні методи для контролю параметрів феромагнітних рідин широкого асортименту на основі ТЕП. Немає даних також, щодо особливостей роботи ТЕП зі зразками феромагнітної рідин, різних концентрацій, які піддаються нагріванню у процесі контролю, при цьому визначення температури має важливе самостійне значення, оскільки термозалежними являються не тільки електромагнітні параметри рідини, що контролюється, а й інші фізико-хімічні характеристики, наприклад, ефективний коефіцієнт в'язкості $\eta_{эф}$, коефіцієнт теплопровідності χ , коефіцієнт теплоємності c , коефіцієнт поверхневого натягу δ . Всі ці параметри, дозволяють здійснювати оцінювання якості феромагнітних рідин під час виготовлення й експлуатації.

Постановка завдання. Таким чином, метою роботи є дослідження методу трипараметрового контролю зразка феромагнітної рідини, реалізація якого здійснюється на основі теплового безконтактного трансформаторного електромагнітного перетворювача (ТЕП) зі зразками феромагнітних рідин у повздовжньому магнітному полі.

Для досягнення мети необхідно вирішити наступні завдання:

1. Дослідити алгоритм контролю магнітних, електричних і температурних параметрів зразка феромагнітної рідини.
2. Навести основні співвідношення, які описують реалізацію безконтактного трипараметрового методу контролю параметрів μ_r , p і t феромагнітних рідин.

Результати дослідження. Скориставшись результатами робіт [1-9], далі необхідно дослідити алгоритм реалізації безконтактного трипараметрового методу вимірювального контролю магнітних, електричних та температурних параметрів феромагнітної рідини. Слід визначити, що застосування відомих вихорострумів методів, на основі ТЕП, які засновано на залежностях різницевої ЕРС $E_{вн}$ та її фазового кута зсуву $\varphi_{вн}$ [5], призводить до обмеження асортименту магнітних рідин, що контролюються, оскільки вимірювальний контроль магнітних, електричних та температурних параметрів, суттєво ускладнюється за рахунок підвищення значень апаратних похибок вимірювань, які пов'язано з недокомпенсацією та перекомпенсацією. При цьому, визначення сумарної ЕРС E_{Σ} та фазового кута зсуву φ_0 [5], надає змогу підвищити інструментальну складову вірогідності контролю параметрів μ_r , p і t феромагнітних рідин (враховуючи, що досліджуються феромагнітні рідини, які мають малі розміри частинок феромагнетика, що перешкоджає осіданню частинок). У даному випадку,

вплив силових гравітаційних полів, є можливим не враховувати, тому що всі частки врівноважує в'язкість рідини, у свою чергу, відцентрована сила, врівноважується силою тяжіння феромагнітних частинок у однорідному магнітному полі [5]. Слід визначити, що вимірювальний електромагнітний контроль магнітних, електричних і температурних параметрів феромагнітних рідин, має також важливе самостійне значення, оскільки дозволяє одержати найбільш повну інформацію стосовно вимірюваних параметрів досліджуваних зразків феромагнітної рідини, одним і тим же електромагнітним перетворювачем в одній і тій же зоні контролю. Спочатку, для отримання універсальних функцій перетворення, необхідно визначити нормовані параметри, які пов'язують сигнали теплового ТЕП з фізико-хімічними характеристиками зразка феромагнітної рідини.

На рис.1, з урахуванням схемних реалізацій, які наведено у роботах [4-9], розглянуто схему включення теплового ТЕП зі зразком феромагнітної рідини. Схема містить до себе: ТЕП, який виконує одночасно функції намагнічування зразка, вимірювання ЕРС з торців вимірювальної котушки ТЕП і нагрівання зразка у процесі контролю за допомогою нагрівача (нагрівач розташований у робочому перетворювачі теплового ТЕП – РП). Два ідентичних перетворювача робочий і опорний – РП і ОП. Схема також містить: Г – генератор синусоїдальних сигналів, частотомір – Ч, амперметр А, вольтметри V_1, V_2 і V_3 , зразковий опір – R_3 , фазометр – Ф, зразок феромагнітної рідини – ЗР, який розташований у скляній трубці (радіус трубки $a = 10\text{мм}$ і довжина $l = 0,4\text{м}$, по торцях скляної трубки передбачено увід електродів для проходження струму I , який подається з генератору – Г). У якості контрольних методів вимірювання температури зразка феромагнітної рідини, передбачено застосування термопари ТХК.

Таким чином, нагрівання зразка у процесі контролю, за допомогою нагрівача – Н, здійснюється для імітації реальних умов експлуатації, а також з метою пошуку оптимальних критеріїв для забезпечення зберігання і транспортування феромагнітної рідини.

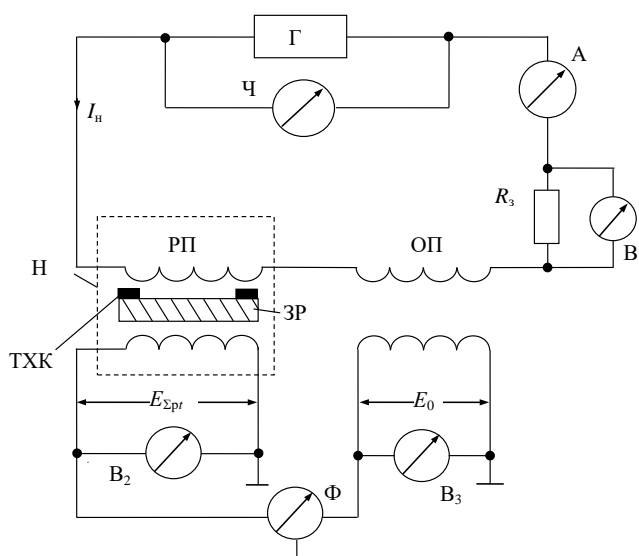


Рис.1. Схема включення теплового ТЕП для безконтактного вимірювального контролю магнітних, електричних та температурних параметрів зразка феромагнітної рідини

Для визначення робочої точки на універсальних функціях перетворення теплового ТЕП, спочатку встановлюють довільну частоту генератора f , далі за допомогою вольтметрів V_2 і V_3 – вимірюють ЕРС E_0 , $E_{\Sigma pt}$, потім за допомогою фазометру Φ – фазовий кут зсуву φ_0 . На рис.2, наведено векторну діаграму ЕРС та фазових кутів зсуву теплового ТЕП зі зразком феромагнітної рідини.

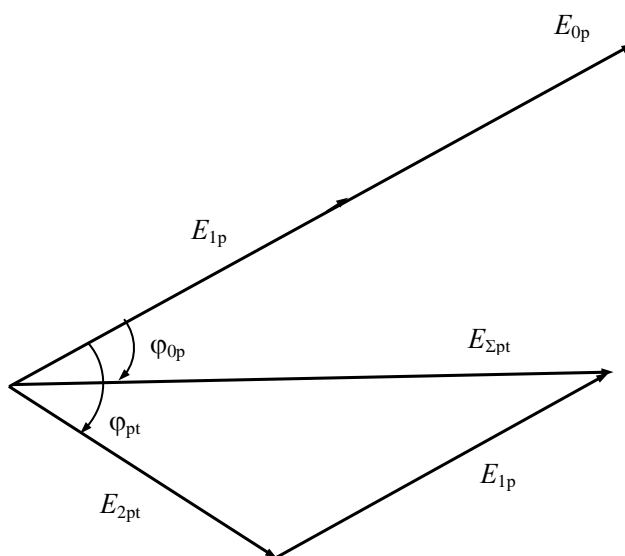


Рис.2. Векторна діаграма ЕРС та фазових кутів зсуву теплового ТЕП зі зразком феромагнітної рідини

Далі з урахуванням теореми косинусів, необхідно навести формули для визначення ЕРС E_{2pt} та фазового кута зсуву φ_{pt} [5]

$$E_{2pt} = \sqrt{E_{\Sigma pt}^2 + E_{0p}^2 - 2E_{\Sigma pt}E_{0p} \cos \varphi_{0pt}} \quad (1)$$

$$\operatorname{tg} \varphi_{pt} = \frac{E_{\Sigma pt} \sin \varphi_{0pt}}{E_{\Sigma pt} \cos \varphi_{0pt} - E_{0p}} \quad (2)$$

Нормований параметр k_{pt} знаходять за формулою:

$$k_{pt} = \frac{\sqrt{E_{\Sigma pt}^2 + E_{0p}^2 - 2E_{\Sigma pt}E_{0p} \cos \varphi_{0pt}}}{E_{0p} \eta k_{pt}} \quad (3)$$

За допомогою універсальних функцій перетворення теплового ТЕП, знаходимо нормовані характеристики: параметр x_{pt} та фазовий кут зсуву φ_{pt} , при цьому x_{pt} і φ_{pt} є термозале-

жними характеристиками. В табл.1, наведено розрахункові значення універсальних функцій перетворення теплового ТЕП зі зразком феромагнітної рідини.

Таблиця 1

Залежності інформативних параметрів теплового ТЕП зі зразком феромагнітної рідини

| x_{pt} | k_{pt} | φ_{pt} | $tg \varphi_{pt}$ |
|----------|----------|----------------|-------------------|
| 0 | 0 | 0 | 0 |
| 0,2 | 0,999979 | 0,286 | 0,004992 |
| 0,4 | 0,999667 | 1,146 | 0,020001 |
| 0,6 | 0,998318 | 2,574 | 0,044925 |
| 0,8 | 0,994717 | 4,559 | 0,07657 |
| 1,0 | 0,987275 | 7,07 | 0,123395 |
| 1,2 | 0,974239 | 10,045 | 0,175318 |
| 1,4 | 0,954059 | 13,382 | 0,23356 |
| 1,6 | 0,925849 | 16,939 | 0,295641 |
| 1,8 | 0,889775 | 20,546 | 0,358595 |
| 2,0 | 0,847162 | 24,024 | 0,419298 |
| 2,2 | 0,800221 | 27,221 | 0,475096 |
| 2,4 | 0,751507 | 30,027 | 0,52407 |
| 2,6 | 0,703368 | 32,389 | 0,565295 |
| 2,8 | 0,657592 | 34,303 | 0,5987 |
| 3,0 | 0,615292 | 35,805 | 0,624915 |
| 3,2 | 0,576979 | 36,952 | 0,644934 |
| 3,4 | 0,542715 | 37,811 | 0,659926 |
| 3,6 | 0,512274 | 38,449 | 0,671062 |
| 3,8 | 0,48528 | 38,925 | 0,679369 |
| 4,0 | 0,461295 | 39,286 | 0,68567 |
| 4,2 | 0,439888 | 39,572 | 0,690662 |
| 4,4 | 0,420662 | 39,808 | 0,694781 |
| 4,6 | 0,403273 | 40,015 | 0,698394 |
| 4,8 | 0,387432 | 40,204 | 0,701692 |
| 5,0 | 0,372904 | 40,382 | 0,704799 |

Якщо значення параметра x_{pt} , потрапляє у встановлений діапазон, в якому чутливість теплового ТЕП до електромагнітних μ_r , ρ та температурних параметрів t є достатньо високою, зразок феромагнітної рідини піддається нагріванню (якщо ні, необхідно здійснювати спочатку всі попередні вимірювальні процедури).

Знаючи параметр x_{pt} , знаходимо питомий електричний опір та температуру феромагнітної рідини за формулами:

$$\rho_{pt} = \frac{\mu_0 \omega \alpha_n^2 \sqrt{E_{\Sigma pt}^2 + E_{1p} - 2E_{\Sigma pt} E_{1p} \cos \varphi_{0pt}}}{E_0 x_{pt}^2 k_{pt}} \quad (4)$$

$$t = \frac{1 + \alpha_p t_1}{\alpha_p} \left(\frac{\omega \mu_0 E_{2pl} a_n^2}{\rho_1 x_{jt}^2 E_{0jt} k_{jt}} - 1 \right) + t_1 \quad (5)$$

У табл.2, наведено дані для визначення магнітних, електричних та температурних параметрів зразка феромагнітної рідини.

Таблиця 2

Результати вимірювального контролю магнітних, електричних і температурних параметрів зразка феромагнітної рідини

| $t, ^\circ\text{C}$ | ρ_t , Ом·м | $t', ^\circ\text{C}$ | μ_t |
|---------------------|--------------------|----------------------|---------|
| 10 | 0,56 | 20,09 | 73,1 |
| 20 | 0,53 | 29,97 | 73,9 |
| 30 | 0,62 | 40,02 | 75,6 |
| 40 | 0,68 | 49,98 | 76,6 |
| 50 | 0,73 | 59,96 | 79,9 |
| 60 | 0,80 | 70,01 | 83,2 |
| 70 | 0,85 | 79,87 | 86,5 |

Таким чином, досліджуваний електромагнітний метод засновано на вимірюванні та аналізі компонентів сигналів первинного перетворювача (теплового ТЕП), які пов'язані з фізико-хімічними характеристиками феромагнітної рідини.

Висновки. Результати, які наведено у даній статті, дозволяють визначити коло завдань для вирішення важливої наукової і практичної проблеми, сутність якої полягає у подальшому розвитку безконтактних методів та пристроїв електромагнітного контролю фізико-хімічних параметрів феромагнітних рідин. В рамках дослідження цієї проблеми запропоновано трипараметровий електромагнітний метод сумісного вимірювального контролю магнітних, електричних і температурних параметрів зразка феромагнітної рідини, який засновано на вимірюванні та аналізі компонентів сигналів первинного перетворювача (теплового ТЕП) та пов'язаних з ними фізико-хімічних характеристик зразка. Наведено схему включення трансформаторного електромагнітного перетворювача (ТЕП) для сумісного контролю відносної магнітної проникності μ_r , питомої електричної провідності σ і температури t зразка феромагнітної рідини. Досліджено алгоритм контролю магнітних, електричних і температурних параметрів зразка феромагнітної рідини. Наведено результати вимірювального контролю параметрів μ_r , ρ і t досліджуваного зразка.

Перспективи подальших досліджень полягають в встановленні оптимальних режимів роботи теплових ТЕП зі зразками феромагнітних рідин, що контролюються, у широкому діапазоні змінення магнітної проникності μ_r при розрахунках та проектуванні автоматизованих пристроїв контролю і керування процесами визначення фізико-хімічних параметрів феромагнітних рідин.

Література

1. Фертман В. Е. Магнитные жидкости/ Фертман В.Е. – Минск. – Наука и техника. – 1978. – 208с.
2. Баштовой В. Г Введение в термомеханику магнитных жидкостей/ Баштовой В. Г, Берковский Б. М., Вислович А. Н. – Москва. – Наука и техника. – 1985. – 188 с.
3. Кифер И. И. Испытания ферромагнитных материалов/ Кифер И. И. – М.: Энергия, 1969. – 360 с.
4. Приборы для неразрушающего контроля материалов и изделий. Справочник / [Под ред. В.В. Клюева]. – М.: Машиностроение, 2005. – 656 с.
5. Себко В. П., Себко В. В. Вихретоковые методы и преобразователя для определения температуры изделий и сред // Вісник Харківського державного політехнічного університету. – Харків: ХДПУ, 1999. – Вип.24. – С. 10–16.
6. Себко В. П., Себко В. В., Салем Ханна Мадаин. Погрешности определения потерь мощности в сплошных изделиях, используемых в переменных магнитных поля // Вісник Харківського державного політехнічного університету. – Харків: ХДПУ, 1999. – Вип.64. – С.111–114.
7. Себко В. В., Здоренко В. Г. Дослідження двохпараметрового методу контролю електричних та температурних параметрів виробів, що нагріваються у процесі контролю // Вісник Київського національного університету технологій та дизайну. – Київ: КНУТД «Технічні науки», 2017. – №2 (108). – С. 59 – 67
8. Себко В. В. Використання теорії теплового контактного вихорострумового перетворювача (КРП), стосовно сумісного контролю трьох параметрів немагнітної речовини // «Східно-Європейський журнал передових технологій». – Харків: – 2008. – Вип. ¾ (33). – С. 39-43.
9. Себко В. В. Определение параметров ферромагнитной жидкости с помощью контактного рабочего преобразователя КРП // Вісник Національного технічного університету "Харківський політехнічний інститут". – Харків: НТУ "ХПІ". - 2006. Вып. 44. – С. 15-24.

References

1. Fertman, V. (1978). *Magnitnye zhidkosti* [Magnetic liquids]. Minsk: Nauka i tekhnika [in Russian].
2. Bashtovoy V. G., Berkovskiy B.M. & Vislovich A.N. (1985). *Vvedenie v termomekhaniku magnit-nykh zhidkostey* [Introduction to Thermomechanics of Magnetic Liquids]. Moskva: Nauka i tekhnika [in Russian].
3. Kifer I. I. (1969) *Ispytaniya ferromagnitnykh materialov* [Tests of ferromagnetic material] Moskva: Energiya [in Russian].
4. Klyuev V. V. (Eds.). (2005). *Pribory dlya nerazrushayushchego kontrolya materialov i izdeliy. Spravochnik* [Devices for non-destructive testing of materials and products. Directory] Moskva: Mashinostroenie [in Russian].
5. Sebko V. P., Sebko V.V. (1999). *Vikhretokovye metody i preobrazovatelya dlya opredeleniya temperatury izdeliy i sred* [Eddy current methods and transducers for determining the temperature of products and media]. Visnyk Kharkivskoho derzhavnoho politekhnichnoho universytetu. – Bulletin of Kharkiv State Polytechnic University, Issue 24, 10–16 [in Russian].
6. Sebko V. P., Sebko V. V., Salem Khanna Madain. (1999). *Pogreshnosti opredeleniya poter' mo-shchnosti v sploshnykh izdeliyakh, ispol'zuemykh v peremennykh magnitnykh polya* [Error determination of power loss in continuous products used in alternating magnetic fields]. Visnyk Kharkivskoho derzhavnoho politekhnichnoho universytetu. Visnyk Kharkivskoho derzhavnoho politekhnichnoho universytetu. – Bulletin of Kharkiv State Polytechnic University, Issue 64, 111–114 [in Russian].
7. Sebko V. V., Zdorenko V. H. (2017). *Doslidzhennia dvokhparametrovoho metodu kontroliu elektrychnykh ta temperaturnykh parametriv vyrobiv, shcho nahrivaiutsia u protsesi kontroliu* [Research of the two-parameter method of control of electrical and temperature parameters of products heated in the control process]. Visnyk Kyivskoho natsionalnoho universytetu tekhnolohii ta dizainu. – Bulletin of the Kyiv National University of Technologies and Design. 2 (108), 59 – 67 [in Ukraine].
8. Sebko V. V. (2008). *Vykorystannia teorii teplovoho kontaktного vykhorostrumovoho peretvoriuvacha (KRP), stosovno sumisnoho kontroliu trokh parametriv nemahnitnoi rechovyny* [The use of the theory of the thermal contact pin vortex-current transformer (PVT) with regard to the joint control of the three parameters of the nonmagnetic substance]. Skhidno-Yevropeyskyi zhurnal peredovykh tekhnolohii. – East European Magazine of Advanced Technology. 3/4 (33), 39-43 [in Ukraine].
9. Sebko V. V. (2006). *Opredelenie parametrov ferromagnitnoy zhidkosti s pomoshch'yu kontakt-nogo rabocheho preobrazovatelya KRP* [Determination of parameters of ferromagnetic fluid by means of pin worker of transformer PWT]. Visnyk Natsionalnoho tekhnichnoho universytetu «Kharkivskiy politekhnichnyi instytut». – Bulletin of the National technical university "Kharkiv polytechnic institute". 44, 15-24.

SEBKO V.

vadim.sebko@gmail.com

*National Technical University "Kharkiv Polytechnic
Institute"*

ZDORENKO V.

alzd123@meta.ua

ORCID: 0000-0001-6508-4290

Kiev National University of Technologies & Design

**БЕСКОНТАКТНЫЙ МЕТОД ТРЕХПАРАМЕТРОВОГО ИЗМЕРИТЕЛЬНОГО
КОНТРОЛЯ ФИЗИКО-ХИМИЧЕСКИХ ХАРАКТЕРИСТИК ОБРАЗЦА
ФЕРРОМАГНИТНОЙ ЖИДКОСТИ
СЕБКО В.В.*, ЗДОРЕНКО В.Г.****

*Национальный технический университет «Харьковский политехнический институт»

**Киевский национальный университет технологий и дизайна

Цель. Целью статьи является исследование метода трехпараметрового контроля образца ферромагнитной жидкости, реализация которого осуществляется на основе бесконтактного трансформаторного электромагнитного преобразователя (ТЭП) с образцами ферромагнитных жидкостей в продольном магнитном поле.

Методика. Использована методика исследования образцов ферромагнитной жидкости при реализации трехпараметрового электромагнитного метода измерительного контроля физико-химических характеристик ферромагнитных жидкостей на основе теплового ТЭП.

Результаты. Исследован трехпараметровый метод измерительного контроля относительной магнитной проницаемости μ_r , удельной электрической проводимости σ и температуры t образца ферромагнитной жидкости, который контролируется на основании измерений и анализа сигналов теплового бесконтактного трехпараметрового ТЭП.

Научная новизна. Развита теоретические основы работы бесконтактного теплового ТЭП с образцом ферромагнитной жидкости основанный на реализации трехпараметрового метода измерительного контроля магнитных, электрических и температурных параметров.

Практическая значимость. Реализация предложенного трехпараметрового метода, основанного на бесконтактном тепловом ТЭП осуществляется для пооперационного контроля физико-химических характеристик магнитных жидкостей при их изготовлении и эксплуатации с учетом рациональных критериев качества.

Ключевые слова: ферромагнитная жидкость, физико-химические характеристики, бесконтактный преобразователь, компоненты сигналов, магнитная проницаемость, удельная электрическая проводимость, температура, алгоритм реализации, пооперационный контроль образца, трехпараметровый метод измерительного контроля.

**NON-CONTACT METHOD OF THREE-PARAMETER MEASURING CONTROL OF
PHYSICO-CHEMICAL CHARACTERISTICS OF A SAMPLE OF A
FERROMAGNETIC LIQUID**

SEBKO V. V. *, ZDORENKO V. G. **

* National Technical University "Kharkiv Polytechnic Institute"

** Kyiv National University of Technology and Design

Purpose. The aim of the article is to investigate the method of three-parameter control of a sample of a ferromagnetic liquid, the realization of which is carried out on the basis of a noncontact transformer electromagnetic converter (TEC) with samples of ferromagnetic liquids in a longitudinal magnetic field.

Methodology. We used a technique for studying samples of a ferromagnetic liquid for the realization of a three-parameter electromagnetic method for measuring the physical and chemical characteristics of ferromagnetic liquids based on thermal TEC.

Findings. The three-parameter method of measuring control of the relative magnetic permeability μ_r , the specific electrical conductivity σ , and the temperature t of a sample of a ferromagnetic liquid, which is monitored on the basis of measurements and analysis of signals of a thermal contactless three-parameter TEC, is studied.

Originality. The theoretical principles of the operation of a contactless thermal TEC with a sample of a ferromagnetic liquid are based on the realization of a three-parameter method for measuring the monitoring of magnetic, electrical, and temperature parameters.

Practical value. The implementation of the proposed three-parameter method based on the contactless thermal TEC is performed for the operational monitoring of the physical and chemical characteristics of magnetic fluids during their manufacture and operation, taking into account rational quality criteria.

Key words: ferromagnetic liquid, physical and chemical characteristics, contactless converter, signal components, magnetic permeability, specific electric conductivity, temperature, implementation algorithm, sample operating control, three-parameter measurement method.