

УДК 621.311.24

АЛЕКСІЄВСЬКИЙ Д. Г., МАНАСЬВ К. В., ПАНКОВА О. О.,  
ТАРАНЕЦЬ А. В., ШМАЛІЙ С. Л.

Запорізька державна інженерна академія

**ВІЗУАЛЬНА МАТЕМАТИЧНА МОДЕЛЬ ЕЛЕКТРОМЕХАНІЧНОЇ  
СИСТЕМИ ВІТРОЕНЕРГЕТИЧНОЇ УСТАНОВКИ З  
АЕРОДИНАМІЧНИМ МУЛЬТИПЛІКУВАННЯМ**

**Мета.** Побудова візуальної математичної моделі електромеханічної системи ВЕУ з аеродинамічним мультиплікуванням.

**Методика.** В процесі побудови математичної моделі електромеханічної системи ВЕУ з аеродинамічним мультиплікуванням була використана методика візуального моделювання. Перевірка на працездатність математичної моделі була проведена в середовищі розробки MATLAB Simulink.

**Результати.** Розроблена візуальна математична модель електромеханічної системи ВЕУ з аеродинамічним мультиплікуванням, що явно включає втрати механічної потужності на валу первинної вітротурбіни.

**Наукова новизна.** Математичний опис електромеханічної системи ВЕУ з аеродинамічним мультиплікуванням з урахуванням втрат механічної потужності на валу первинної вітротурбіни при нерівномірному розподілі потоків потужності між трьома вторинними аеромеханічними підсистемами розроблено вперше.

**Практична значимість.** Розроблена візуальна математична модель може бути використана при синтезі систем керування електромеханічною системою ВЕУ з аеродинамічним мультиплікуванням.

**Ключові слова:** аеродинамічне мультиплікування, вітроенергетична установка, вітротурбіна, математична модель, механічні втрати потужності.

**Вступ.** Використання концепції аеродинамічного мультиплікування при побудові ВЕУ дозволяє здійснювати узгодження механічних характеристик вітротурбіни та генератора без застосування механічного мультиплікатора при високих масогабаритних показниках генератора та конструкцій ВЕУ. Проте на сьогоднішній день цей напрям у вітроенергетиці потребує розробки більш досконалих методів регулювання такими системами. Тому повинні бути створені адекватні математичні моделі електромеханічних систем для цих ВЕУ.

**Постановка завдання.** У роботах [1, 2] були досліджені статичні і динамічні режими роботи електромеханічної системи вітроенергетичної установки з аеродинамічним мультиплікуванням при постійному значенні кутової швидкості на валу генератора. Була запропонована математична модель системи, однак при її побудові були прийняті деякі припущення: вторинна аеродинамічна підсистема складається з трьох ідентичних підсистем, втрати механічної потужності не були представлені явно і були враховані при опису механічної характеристики вітротурбіни. Для підвищення адекватності математичної моделі необхідно враховувати втрати потужності в явному вигляді. Розв'язанню цього питання, шляхом побудови відповідної математичної моделі електромеханічної системи ВЕУ з аеродинамічним мультиплікуванням присвячена дана робота.

**Результати дослідження.** Головне рівняння руху первинної аеромеханічної підсистеми має наступний вигляд:

$$J_{1.0} \frac{d\omega_{1.0}}{dt} = M_{WT1.0} - M_t, \quad (1)$$

де  $M_t$  – сумарний момент гальмування, що створюють вторинні вітротурбіни (WT2.1, WT2.2 та WT2.3);

$M_{WT1.0}$  – момент, що створюється первинною вітротурбіною (WT1.0).

Момент гальмування складається з моментів гальмування, що створює кожна з вітротурбін:

$$M_t = \sum_{i=1}^n M_{t,i}, \quad (2)$$

де  $M_{t,i}$  – момент гальмування  $i$ -ї вторинної вітротурбіни;

$n$  – кількість вторинних аеромеханічних підсистем.

Сімейство механічних характеристик первинної вітротурбіни описується наступним виразом з використанням [3]:

$$M_{WT1.0} = \frac{\rho \cdot S_{WT1.0} \cdot V_{1.0}^3 \cdot C_{p1.0}}{2 \cdot \omega_{1.0}}, \quad (3)$$

де  $V_{1.0}$  – швидкість первинного вітрового потоку;

$\omega_{1.0}$  – кутова швидкість первинної вітротурбіни;

$\rho$  – щільність повітря;

$S_{WT1.0}$  – площа, що обметається первинною вітротурбіною;

$C_{p1.0}$  – коефіцієнт перетворення потужності первинної вітротурбіни визначається з (4).

$$C_{p1.0}(Z_{1.0}) = \begin{cases} C_{p1.0}^{\max} \cdot \left(\frac{Z_{1.0}}{Z_{1.0}^{opt}}\right)^{a_1} \cdot \left[-2 \cdot \left(\frac{Z_{1.0}}{Z_{1.0}^{opt}}\right)^{a_2} + 3\right] & \text{при } 0 < Z_{1.0} \leq Z_{1.0}^{opt} \\ C_{p1.0}^{\max} - \frac{C_{p1.0}^{\max}}{(Z_{1.0}^{xx} - Z_{1.0}^{opt})^{a_3}} \cdot (Z_{1.0} - Z_{1.0}^{opt})^{a_4} & \text{при } Z_{1.0}^{opt} < Z_{1.0} \leq Z_{1.0}^{xx} \\ C_{p1.0}^{\max} - \frac{C_{p1.0}^{\max}}{(Z_{1.0}^{xx} - Z_{1.0}^{opt})^{a_5}} \cdot (Z_{1.0} - Z_{1.0}^{opt})^{a_6} & \text{при } Z_{1.0}^{xx} < Z_{1.0} \leq \infty \end{cases} \quad (4)$$

де  $Z_{1.0}$  – швидкохідність первинної вітротурбіни;

$Z_{1.0}^{opt}$ ,  $Z_{1.0}^{xx}$  – оптимальна швидкохідність і швидкохідність холостого ходу первинної вітротурбіни, відповідно;

$a_1 \dots a_6$  – коефіцієнт апроксимації характеристики  $C_{p1.0}(Z_{1.0})$ ;

$C_{p1.0}^{\max}$  – максимальне значення коефіцієнта перетворення потужності первинної вітротурбіни.

Момент гальмування вторинних вітротурбін визначається тангенціальною силою, що діє в площині обертання первинної вітротурбіни:

$$M_{t,i} = F_{t,i} \cdot R_{z,i}, \quad (5)$$

де  $F_{t,i}$  – сила що створюється вторинною ( $i$ -ю) вітротурбіною на валу WT1.0 в точці прикладання  $R_{z,i}$ ;

$R_{z,i}$  – радіус закріплення вторинної ( $i$ -ї) вітротурбіни.

Тангенціальна сила  $F_{t,i}$  являє собою косинусоїдальну складову гальмуючого зусилля, яке створюється вторинною вітротурбіною в напрямку набігаючого результуючого повітряного потоку  $V_{res,i}$ :

$$F_{t,i} = F_{t,i} \cdot \cos \beta_i, \quad (6)$$

де  $F_{t,i}$  – гальмуюче зусилля, яке створює WT2. $i$  в напрямку швидкості вторинного повітряного потоку  $V_{res,i}$ ;

$\beta_i$  – кут між площиною обертання WT1.0 і напрямком результуючого вторинного повітряного потоку.

Напрямки  $F_{t,i}$  і  $V_{res,i}$  збігаються.

Гальмуюче зусилля  $F_{t,i}$  визначається потужністю гальмування вторинної вітротурбіни:

$$F_{t,i} = \frac{P_{t,i}}{V_{res,i}}, \quad (7)$$

де  $P_{t,i}$  – потужність гальмування вторинної вітротурбіни.

Потужність гальмування вторинної вітротурбіни складається з механічної потужності на валу WT2. $i$  та потужності втрат:

$$P_{t,i} = P_{2,i} + P_{\Delta 2,i},$$

де  $P_{2,i}$  – механічна потужність на валу вторинної  $i$ -ї вітротурбіни;

$P_{\Delta 2,i}$  – потужність втрат WT2. $i$ .

Оскільки корисна потужність може бути виражена через ККД вторинної вітротурбіни  $\eta_i$ , то справедливе співвідношення:

$$P_{i,i} = \frac{1}{\eta_i} \cdot P_{2,i}. \quad (8)$$

У загальному випадку  $\eta_i$  – є функцією швидкохідності  $WT_{2,i} - Z_{2,i}$ :

$$\eta_i = \eta_i(Z_{2,i}). \quad (9)$$

Функція (9) може бути визначена у вигляді апроксимації експериментальних даних, що були наведені у [4].

Характеристика відносних втрат –  $\Delta N(Z)$ , що була наведена у [4], має вигляд представлений на рис. 1.

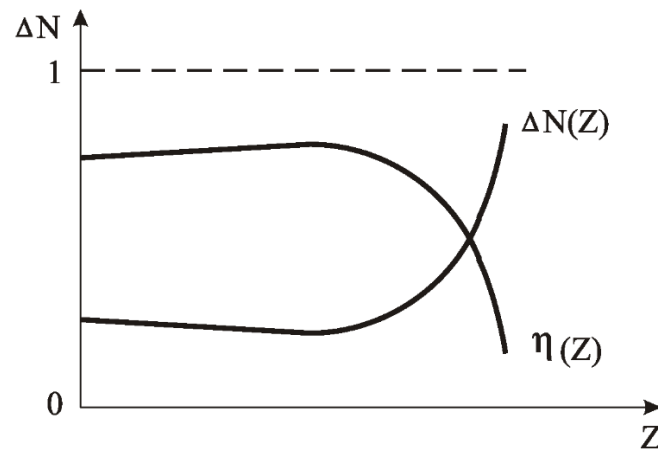


Рис.1. Характеристика відносних втрат  $\Delta N(Z)$  і ККД вітротурбіни

Залежність ККД для вторинних вітротурбін може бути визначена з виразу:

$$\eta_i(Z_{2,i}) = 1 - \Delta N(Z_{2,i}). \quad (10)$$

Вона має вигляд, що представлений на рисунку 1 і може бути апроксимована виразом:

$$\eta_i(Z_{2,i}) = \eta_{nom} \cdot \left( 1 - \left( \frac{Z_{2,i}}{Z_{2,i}^{xx}} \right)^a \right), \quad (11)$$

де  $\eta_{nom}$  – номінальне ККД вторинної вітротурбіни;

$Z_{2,i}^{xx}$  – швидкохідність холостого ходу  $i$ -ї вторинної вітротурбіни;

$a$  – коефіцієнт апроксимації.

Потрібно відзначити, що в роботі [4] вказується, що проектування конструкції вторинних вітротурбін має бути здійснене не за критерієм максимального відбору потужності (як для звичайних ВЕУ), а за критерієм максимального ККД (не плутати з коефіцієнтом перетворення потужності  $C_p$ ).

ККД є відношення коефіцієнта потужності  $C_p$  до коефіцієнта гальмування  $C_t$  :

$$\eta_{2,i} = \frac{C_{p2}}{C_{t2}} . \quad (12)$$

Причому, як вже було сказано, важливе не стільки велике значення  $C_p$ , скільки саме мале значення  $C_t$ . За цієї умови досягається максимальний коефіцієнт перетворення всієї системи аеродинамічного мультиплікування. Про це також вказується в роботі [5].

Механічна потужність для виразу (8) визначається з виразу:

$$P_{2,i} = \omega_{2,i} \cdot M_{WT2,i}, \quad (13)$$

де  $\omega_{2,i}$  – кутова швидкість  $i$ -ї вторинної вітротурбіни;

$M_{WT2,i}$  – момент на валу  $i$ -ї вторинної вітротурбіни.

Для опису кутової характеристики вторинної аеромеханічної підсистеми введемо ряд позначень (рис. 2):

$\alpha_{yi}$  – кут встановлення вісі WT2. $i$  щодо площини вторинної вітротурбіни;

$\beta_i$  – кут між напрямом результуючого повітряного потоку та площиною обертання первинної вітротурбіни. Цей кут визначається наступним чином:

$$\beta_i = \arctg \frac{V_{1,i}}{V_{2,i}}, \quad (14)$$

$V_{1,i}$  – швидкість первинного вітрового потоку для  $i$ -ї вторинної вітротурбіни;

$V_{2,i}$  – швидкість вторинного повітряного потоку для  $i$ -ї вторинної вітротурбіни;

$\gamma_i$  – кут відхилення вектору результуючого вторинного повітряного потоку від вісі вторинної вітротурбіни:

$$\gamma_i = \beta_i - \alpha_{yi} . \quad (15)$$

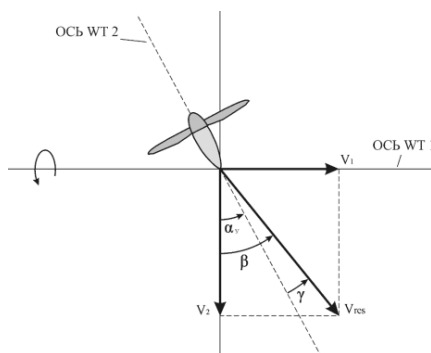


Рис. 2. Кутові параметри вторинної аеромеханічної підсистеми

Вторинний повітряний потік виникає внаслідок обертання первинної вітротурбіни на рівні радіусу закріплення вторинної вітротурбіни  $R_{z,i}$ :

$$V_{2,i} = R_{z,i} \cdot \omega_{1,0} \quad (16)$$

Первинний повітряний потік має різні значення для різної висоти. Тому він є функцією від кута повороту лопаті первинної вітротурбіни  $\nu$ .

Нульовому значенню відповідає горизонтальне положення лопаті, коли гондола вторинної вітротурбіни знаходиться на висоті осі первинної вітротурбіни (рис. 3).

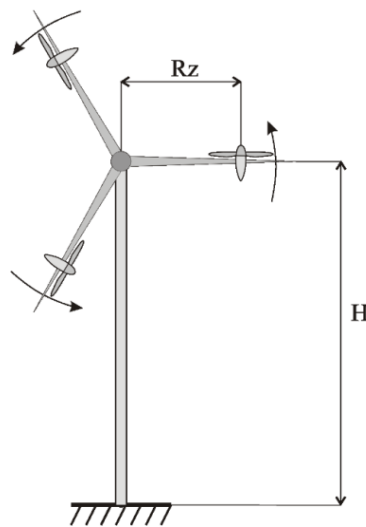


Рис. 3. Загальний вид ВЕУ з аеродинамічним мультиплікуванням

Швидкість вітру залежить від висоти над поверхнею землі –  $h$ , і може бути визначена за допомогою наступного виразу [6]:

$$V_{1,i} = V_{1,0} \cdot \left( \frac{h}{H} \right)^{b_h} \quad (17)$$

де  $b_h$  – емпіричний параметр для певної місцевості.

Залежність (17) може бути представлена як функція часу:

$$V_{1,i}(t) = V_{1,0} \cdot \left[ \frac{H + R_{z,i} \cdot \sin(\nu_i(t))}{H} \right]^{b_h} \quad (18)$$

Кут повороту визначається як інтеграл по кутовій швидкості первинної вітротурбіни:

$$\nu_i(t) = \int_0^t \omega_{1,0}(\tau) d\tau + \nu_i(0) \quad (19)$$

де  $\nu_i(0)$  – кут початкового положення  $i$ -ї вторинної вітротурбіни.

З урахуванням (19) може бути отримано остаточний вираз для функції зміни швидкості вітрового потоку в залежності від положення лопаті:

$$V_{1,i}(t) = V_{1,0} \cdot \left[ 1 + \frac{R_{z,i}}{H} \cdot \sin \left( \int_0^t \omega_{1,0}(\tau) d\tau + \nu_i(0) \right) \right]^{b_h}. \quad (20)$$

Результуючий вторинний повітряний потік для виразу (7) може бути визначено з урахуванням (14):

$$V_{res,i} = \frac{V_{1,i}}{\sin \beta_i} = \frac{V_{2,i}}{\cos \beta_i}, \quad (21)$$

Головне рівняння руху для вторинної аеромеханічної підсистеми:

$$J_{2,i} \cdot \frac{d\omega_{2,i}}{dt} = M_{WT2,i} - M_{g,i}, \quad (22)$$

де  $J_{2,i}$  – момент інерції вторинної підсистеми;

$M_{WT2,i}$  – момент на валу  $i$ -ї вторинної вітротурбіни;

$M_{g,i}$  – електромагнітний момент  $i$ -го генератора;

Механічна характеристика вторинної вітротурбіни описується виразом аналогічним (3) з урахуванням  $\gamma$ :

$$M_{WT2,i} = \frac{\rho \cdot S_{WT2,i} \cdot V_{res,i}^3 \cdot C_{p2,i}}{2 \cdot \omega_{2,i}} \cdot \cos \gamma_i, \quad (23)$$

На рис.4 зображена блок-схема електромеханічної системи ВЕУ з аеродинамічним мультиплікуванням, що побудована на базі вищезазначеного математичного опису.

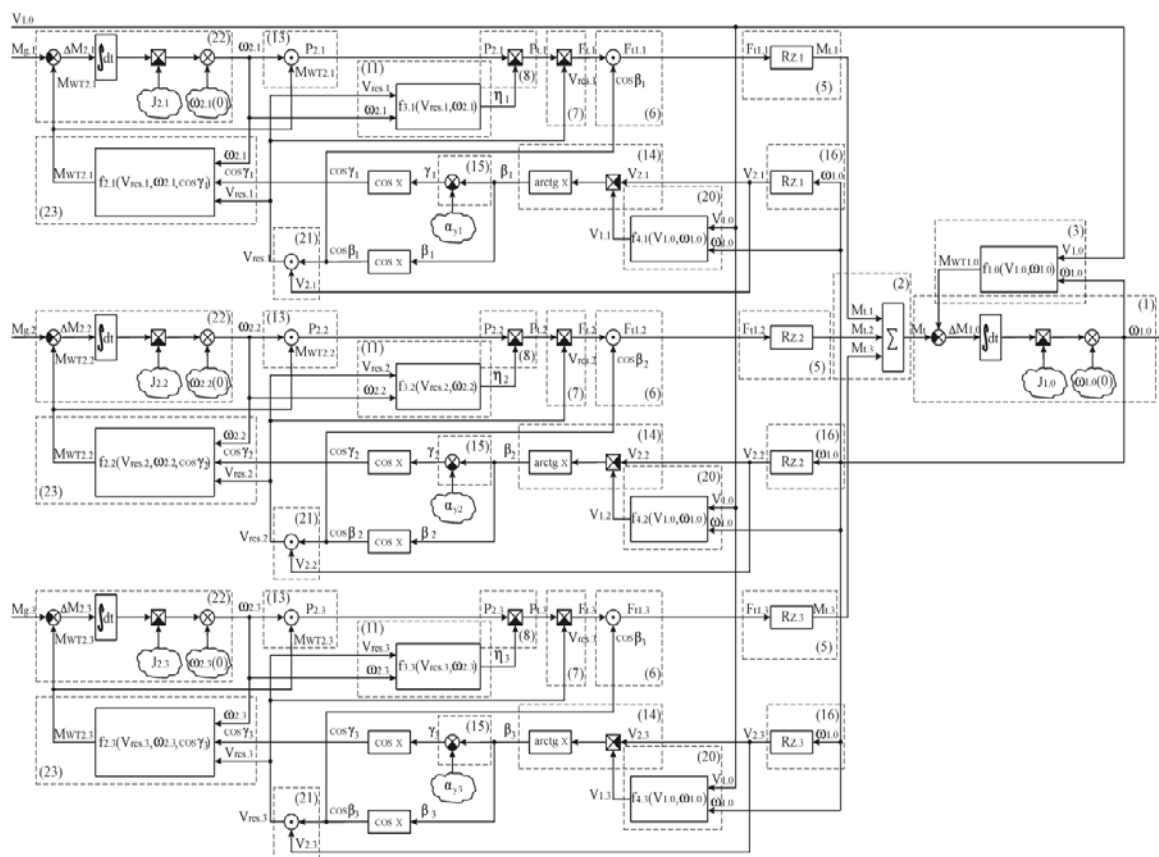


Рис. 4. Блок-схема візуальної моделі електромеханічної системи ВЕУ з аеродинамічним мультиплікуванням

Робота моделі проілюстрована на рис.5. На ньому наведена часова характеристика потужності на валу однієї з вторинних вітротурбін, при стабільному потоці вітру. Пульсації потужності на виході обумовлені нерівномірним розподілом швидкості вітрового потоку по висоті і чутливістю вторинної аеромеханічної підсистеми внаслідок наявності кута повороту  $\alpha_y$ .

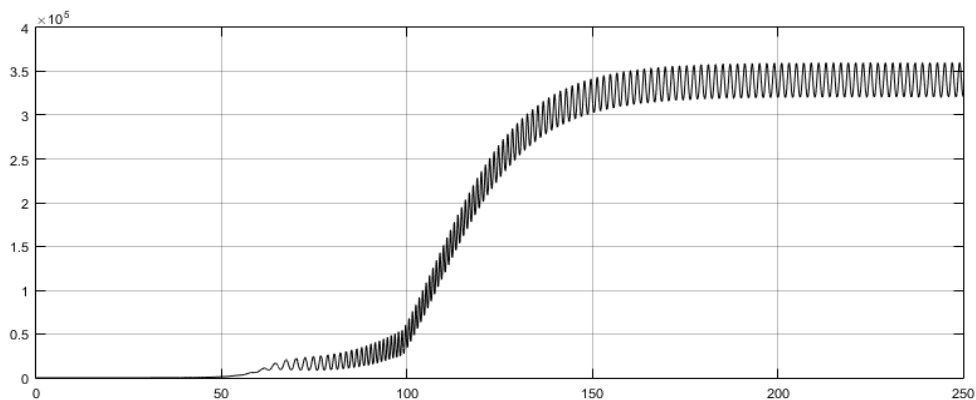


Рис.5. Часова характеристика потужності на валу вторинної вітротурбіни



**Висновки.** Розроблена візуальна математична модель є частиною повної математичної моделі ВЕУ з аеродинамічним мультиплікуванням. Вона описує аеромеханічну підсистему ВЕУ. Повна модель даної ВЕУ, як об'єкта управління, включає в себе також моделі генераторів і перетворювачів частоти.

Працездатність запропонованої математичної моделі підтверджується в ході її реалізації на персональному комп'ютері, результати якої збігаються з фізичними уявленнями про властивості даної системи та розрахунками встановленого режиму.

Дана математична модель може бути використана для процедури синтезу оптимального регулятора електромеханічної системи ВЕУ з аеродинамічним мультиплікуванням.

### Література

1. Голубенко Н. С. Моделирование электромеханической системы ВЭУ с аэродинамической мультипликацией в режиме стабилизации скорости ветровых турбин / Н. С. Голубенко, Д. Г. Алексеевский, П. Д. Андриенко, И.Ю. Немудрый // Электротехника и электроэнергетика. – 2011. – № 1. – С. 13–20.
2. Алексеевский Д. Г. Динамика ветроэлектрической установки с аэродинамической мультипликацией / Д. Г. Алексеевский, В. П. Метельский, И. Ю. Немудрый // Электротехника та комп'ютерні системи. – 2011. – №3 (79), – С. 253 – 254.
3. Кривцов В. С. Неисчерпаемая энергия. Кн. 1. Ветроэлектрогенераторы / В. С. Кривцов, А. М. Олейников, А. И. Яковлев. – Учебник. – Харьков: Национальный аэрокосмический университет "Харьковский авиационный институт", Севастополь: Севастопольский национальный технический университет, 2003. – 400 с.
4. Голубенко Н. С. Аэродинамические особенности безмультипликаторной турбогенераторной схемы ветроэлектрической установки большой мощности // Материалы IV международной конференции "Нетрадиционная энергетика в XXI веке". – Крым, Гурзуф, – 2003. – С.125–132.
5. Jamieson P. Innovation in Wind Turbine Design. John Wiley & Sons, Ltd. 2011. – 299 p.
6. Твайделл Дж. Возобновляемые источники энергии: Пер. с англ. / Твайделл Дж., Уэйр А. – М.: Энергоатомиздат. 1990. – 392 с.

### References

1. Golubenko, N. S., Alekseevskiy, D. G., Andriyenko, P. D., Nemudry, I. Yu. (2011). Modelirovanie elektromekhanicheskoy sistemy vetroenergeticheskoy ustanovki s aerodinamicheskim multiplikatorom v rezhyme stabilizatsii skorosti vetrovykh turbin [Modeling of electromechanical system of wind power station with aerodynamic multiplier in the mode of wind turbines speed stabilization]. *El.tekhnika i el.energetika*, (1), 13-20.
2. Alekseevskiy, D. G., Metelsky, V. P., Nemudry, I. Yu. (2011). Dinamika vetroelektricheskoy ustanovki s aerodinamicheskoy multiplikatsiyey [Dynamics of a wind power plant with aerodynamic multiplication]. *Yelektrotekhnika ta komp'yuterni sistemi*, 3(79), 253-254.
3. Krivtsov, V. S., Oleynikov, A. M., Yakovlev, A. I. Neischerpaemaya energiya. Kn. 1. Vetroelektrogeneratory [Inexhaustible energy. Book. 1. Wind power generators] – Uchebnik. – Harkov: Natsionalnyy aerokosmicheskyy universitet "Harkovskyy aviatsionnyy institut", Sevastopol: Sevastopolskiy natsionalnyy tehnicheskiy universitet, 2003. – 400.
4. Golubenko N. S. Aerodinamicheskie osobennosti bezmultiplikatornoy turbogeneratornoy shemy vetroelektricheskoy ustanovki bolshoy moschnosti [Aerodynamic features of a multiplatform turbo generator circuit of a large-capacity wind power plant] // *Materialyi IV mezhdunarodnoy konferentsii "Netraditsionnaya energetika v XXI veke"*. – Kryim, Gurzuf, – 2003., 125–132.
5. Jamieson P. Innovation in Wind Turbine Design. John Wiley & Sons, Ltd. 2011. – 299 p.
6. John W. Twidell. Vozobnovlyaemye istochniki energii [Renewable energy resources] – M.: Energoatomizdat. 1990. – 392p.

**ALEKSEEVSKIY DMYTRIY**

*lasian2017@ukr.net*  
ORCID: 0000-0002-5787-6092  
Researcher ID: S-9538-2018  
Docent of Chair of Electronic Systems  
Zaporozhe State Engineering Academy

**MANAEV KIRILL**

*Kirill.Manaev@outlook.com*  
ORCID: 0000-0002-9751-4096  
Researcher ID: S-8065-2018  
Zaporozhe State Engineering Academy

**SHMALIY SERGEY**

*shsl@linet.zp.ua*  
ORCID: 0000-0001-6399-0310  
Researcher S-8528-2018  
Docent of Chair of Electronic Systems  
Zaporozhe State Engineering Academy

**PANKOVA OLGA**

*bloxa2007@gmail.com*  
ORCID: 0000-0002-5628-7341  
Researcher ID: S-7294-2018  
Zaporozhe State Engineering Academy

**TARANETS ANDRII**

*awtar@i.ua*  
ORCID: 0000-0003-4141-2215  
Researcher S-8666-2018  
Zaporozhe State Engineering Academy

**ВИЗУАЛЬНАЯ МАТЕМАТИЧЕСКАЯ МОДЕЛЬ ЭЛЕКТРОМЕХАНИЧЕСКОЙ  
СИСТЕМЫ ВЕТРОЭНЕРГЕТИЧЕСКОЙ УСТАНОВКИ С АЭРОДИНАМИЧЕСКИМ  
МУЛЬТИПЛИЦИРОВАНИЕМ**

**АЛЕКСЕЕВСКИЙ Д. Г., МАНАЕВ К. В., ПАНКОВА О. О.,  
ТАРАНЕЦ А. В., ШМАЛИЙ С. Л.**

*Запорожская государственная инженерная академия*

**Цель.** Построение визуальной математической модели электромеханической системы ВЭУ с аэродинамическим мультиплицированием.

**Методика.** В процессе построения математической модели электромеханической системы ВЭУ с аэродинамическим мультиплицированием была использована методика визуального моделирования. Проверка на работоспособность математической модели была проведена в среде разработки MATLAB Simulink.

**Результаты.** Разработана визуальная математическая модель электромеханической системы ВЭУ с аэродинамическим мультиплицированием, которая в явном виде включает в себя потери механической мощности на валу первичной ветротурбины.

**Научная новизна.** Математическое описание электромеханической системы ВЭУ с аэродинамическим мультиплицированием с учетом потерь механической мощности на валу первичной ветротурбины при неравномерном распределении потоков мощности между тремя вторичными аэромеханическими подсистемами предложено впервые.

**Практическая значимость.** Разработанная визуальная математическая модель может быть использована при синтезе систем управления электромеханической системой ВЭУ с аэродинамическим мультиплицированием.

**Ключевые слова:** аэродинамическое мультиплицирование, ветроэнергетическая установка, ветротурбина, математическая модель, механические потери мощности.

**VISUAL MATHEMATICAL MODEL OF THE ELECTROMECHANIC SYSTEM OF  
WIND POWER PLANT WITH AERODYNAMIC MULTIPLICATION**

**ALEKSEEVSKIY D. G., MANAEV K. V., PANKOVA O. O.,  
TARANETS A. V., SHMALIY S. L.**

*Zaporozhe State Engineering Academy*

**Purpose.** *Building a visual mathematical model of the electromechanical wind power system with aerodynamic multiplication.*

**Methodology.** *In the process of constructing a visual mathematical model of the electromechanical system of wind turbines with aerodynamic multiplication, a mathematical apparatus for describing the system in local mean values of variables was used. Verification of the mathematical model was carried out in the MATLAB Simulink program.*

**Finding.** *A visual mathematical model of the electromechanical system of wind turbines with aerodynamic multiplication is developed, which includes mechanical power losses on the shaft of the primary wind turbine.*

**Originality.** *The visual mathematical model of the electromechanical system of wind power plant with aerodynamic multiplication taking into account the mechanical power losses on the shaft of the primary wind turbine with uneven distribution of power flows between the three secondary aeromechanical subsystems was proposed for the first time.*

**Practical value.** *The developed visual mathematical model is supposed to be used in future to build a complete mathematical model of wind power plant with aerodynamic multiplication and its subsequent application as a design tool.*

**Keywords:** *aerodynamic multiplication, wind power plant, wind turbine, mathematical model, mechanical power losses.*