

УДК 621.318

ШВЕДЧИКОВА І. О.*, РОМАНЧЕНКО Ю. А.**

*Київський національний університет технологій та дизайну

**Східноукраїнський національний університет імені Володимира Даля

ДОСЛІДЖЕННЯ СИЛОВИХ ХАРАКТЕРИСТИК ПОЛІГРАДІЄНТНОГО ЕЛЕКТРОМАГНІТНОГО СЕПАРАТОРА ПРИ ЗМІНІ ФОРМИ ПЛАСТИН МАТРИЦІ

Мета. Дослідження впливу форми елементів багатокомпонентної пластинчастої матриці поліградієнтного електромагнітного сепаратора на його силові характеристики.

Методика. При проведенні аналізу розподілу магнітного поля в робочій зоні електромагнітного сепаратора використовується метод скінченних елементів, реалізований в програмному комплексі ELCUT 5.6.

Результати. Проведено чисельно-польовий аналіз розподілу магнітного поля в робочих міжполюсних зонах матриці з поліградієнтним середовищем на основі пластин у формі рівнобедреної трапеції та трикутних пластин з округленою вершиною. За результатами аналізу встановлені максимальні значення силових характеристик електромагнітного поліградієнтного сепаратора.

Наукова новизна. Для багатокомпонентної пластинчастої матриці поліградієнтного електромагнітного сепаратора визначені геометричні розміри елементів матриці різної форми, при яких силові характеристики пристрою набувають максимального значення.

Практична значимість. Результати дослідження можуть бути використані для покращення силових характеристик базової конструкції електромагнітного поліградієнтного сепаратора.

Ключові слова: електромагнітний сепаратор, поліградієнтна матриця, силові характеристики, ефективна площа робочої зони.

Вступ. Важливим етапом різних технологічних процесів переробки вихідної сировини, проміжних або кінцевих продуктів є поділ сумішей сипких матеріалів, виділення твердої фракції з рідкого або газоподібного середовища. В даний час для цих цілей застосовуються технічні пристрої – сепаратори. На практиці широке застосування отримав метод магнітної сепарації, заснований на використанні відмінностей в магнітній сприйнятливості часток поділюваних середовищ [1].

Найбільш складним є процес вилучення з будь-яких немагнітних середовищ (газу, рідини, сипких речовин) слабомагнітних та дрібнодисперсних феромагнітних включень розміром до 1 мм. Для видалення таких включень застосовуються різноманітні за конструкцією магнітні сепаратори, в яких робочий процес відбувається у матриці з поліградієнтним середовищем, намагнічені елементи якого створюють магнітні сили, достатні для вилучення включень. Слід зазначити, що більшість існуючих пристроїв для поліградієнтної магнітної сепарації призначена для очищення від дрібнодисперсних феромагнітних домішок рідинних середовищ (пульпи) або запиленних газів [2, 3]. Для очищення сипких матеріалів знайшли застосування переважно відкриті багатополюсні магнітні системи сепараторів, які є недостатньо ефективними при видаленні феромагнітних домішок розміром до 1 мм [4, 5].

У зв'язку зі зростанням вимог до якості продукції проблема вилучення високодисперсних феромагнітних включень, які виникають в процесі зносу обладнання, є актуальною й для сипких матеріалів (борошна, круп, керамічної сировини тощо). Одним із

напрямок підвищення ефективності магнітної сепарації сипких середовищ є впровадження саме поліградієнтних магнітних сепараторів. Однак наявність в робочих зонах поліградієнтних матриць сепараторів невеликих за розмірами повітряних проміжків, де саме й відбувається сепарація матеріалів, часто унеможливує їх застосування для очищення сипких речовин, оскільки призводить до швидкої закупорки матриці. В свою чергу, необгрунтоване збільшення робочих зазорів впливає на силові характеристики пристроїв, значно зменшуючи їх. Тому актуальним завданням є вдосконалення пристроїв для поліградієнтної магнітної сепарації сипких середовищ та покращення їх силових характеристик.

Постановка завдання. При дослідженнях силових магнітних полів критерієм здатності магнітосепаруючих пристроїв до вилучення феромагнітних включень, а, отже, критерієм їх ефективності служить питома наведена сила $f_{np} = H \text{grad}H$. Форма, взаємне розташування та геометричні розміри елементів поліградієнтної матриці повинні забезпечувати як високу напруженість H магнітного поля в робочій зоні, так і його максимальну неоднорідність (градієнт напруженості $\text{grad}H$). У цій роботі ставиться завдання дослідити вплив форми пластинчастих елементів багатокомпонентної поліградієнтної матриці на силові характеристики електромагнітного сепаратора.

Результати дослідження. В попередніх роботах [6-9] авторами одержані наступні результати:

1. Запропонована вдосконалена конструкція електромагнітного сепаратора з пластинчастим поліградієнтним середовищем (рис.1) [6, 7]. В якості елементарних моноструктур середовища обрані трикутні елементи, які здатні забезпечувати достатньо сильні та неоднорідні магнітні поля в робочих проміжках [3].

2. Досліджено вплив геометричних розмірів та взаємного розташування трикутних пластинчастих елементів поліградієнтної матриці електромагнітного сепаратора (рис.1) на силові характеристики [8, 9]. При дослідженнях приймалися наступні співвідношення основних геометричних розмірів робочої зони матриці (рис.2): $X_1 = b/a = 0,2; 0,3; 0,4;$ $X_2 = \alpha = 0,11\pi; 0,22\pi; 0,28\pi; 0,33\pi; 0,39\pi; 0,44\pi$. Робоча ширина матриці a залишалася незмінною ($a = 180$ мм).

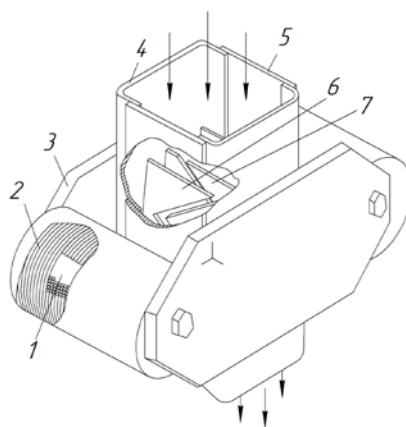


Рис.1. Конструкція електромагнітного сепаратора з пластинчастим поліградієнтним середовищем: 1 – циліндричне осердя; 2 – котушка намагнічування; 3 – полюс; 4 – феромагнітні стінки матриці; 5 – неферомагнітні стінки матриці; 6, 7 – феромагнітні пластини на основі трикутних елементів

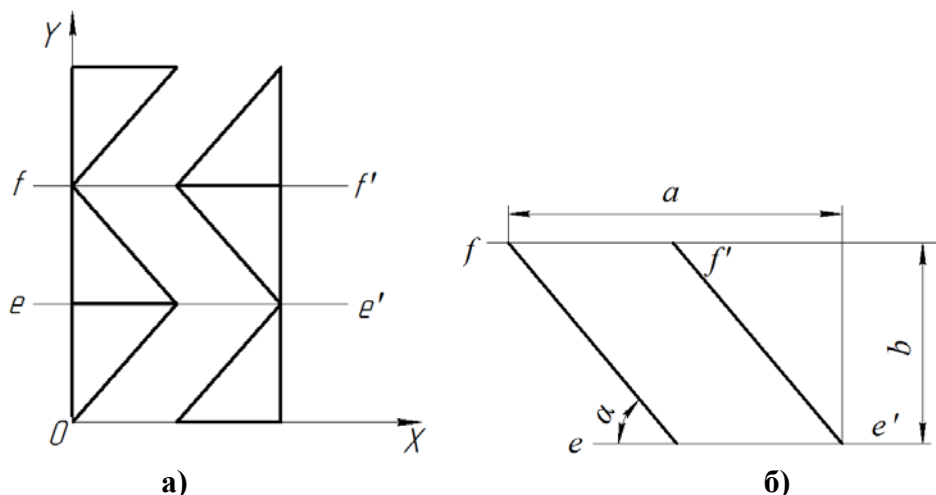


Рис.2. Робоча зона поліградієнтної матриці:
 а - геометрія робочої зони; б - основні геометричні розміри робочої зони

3. Визначений раціональний варіант поліградієнтної матриці сепаратора, який характеризується наступними геометричними параметрами $X_1=b/a=0,18$ та $X_2=\alpha=0,15\pi$. Раціональні розміри трикутних елементів матриці обрані з точки зору забезпечення високого значення ефективної площі робочої зони γ , в якій величина силового параметру f_{np} задовольняє вимозі $f_{min} \leq f_{np} \leq f_{max}$, де f_{min} – мінімальне граничне значення силової характеристики $f_{min}=(H \text{grad}(\mathbf{H}))_{min}$, за якої забезпечується, виходячи з досвіду проектування магнітних сепараторів, достатня ефективність видалення феромагнітних включень [9].

Для визначення раціональних варіантів поліградієнтної матриці був задіяний метод порівняльного аналізу силових характеристик досліджуваних варіантів структур матриці з відповідними характеристиками базового варіанту сепаратора ($X_1=b/a=0,28$, $X_2=\alpha=0,11\pi$), розробленого емпіричним шляхом [6]. Встановлено, що в робочій зоні поліградієнтного середовища з раціональними параметрами ($X_1=b/a=0,18$; $X_2=\alpha=0,15\pi$) максимальні напруженість H_{max} та градієнт напруженості $\text{grad}(\mathbf{H})_{max}$ магнітного поля перевищують у 5 разів відповідні показники базового варіанту сепаратора. Розраховане значення ефективної площі робочої зони γ для раціональної структури, відповідно, у 10,6 разів більше, ніж у базової.

Для вирішення завдання по дослідженню впливу форми елементів багатокомпонентної пластинчастої матриці електромагнітного поліградієнтного сепаратора на його силові характеристики були розглянуті елементарні монопластини у формі рівнобедреної трапеції (рис.3, а) та трикутника з округленою вершиною (рис.3, б). Прийняті наступні діапазони варіювання геометричних розмірів пластин: $d/b=0,1 \dots 1,2$, де d – верхня основа трапеції - для пластини у формі рівнобедреної трапеції (рис. 3, а); $R=2,5 \dots 42,5$ мм, де R - радіус закруглення при вершині пластини-трикутника - для пластини-трикутника з округленою вершиною (рис.3, б).

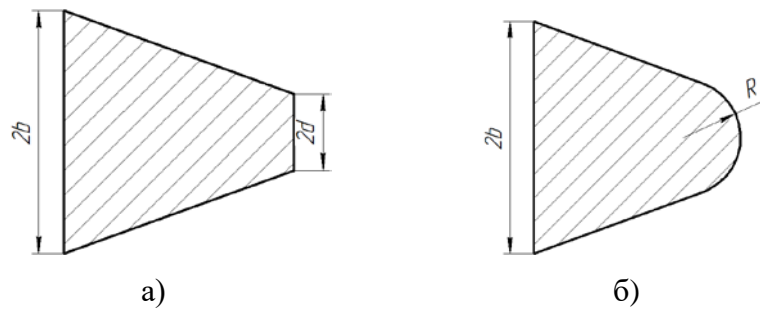


Рис.3. Пластини поліградієнтного середовища:
 а – у формі рівнобедреної трапеції; б – з округленою вершиною

Проведено чисельно-польовий аналіз розподілу магнітного поля в робочих міжполюсних зонах матриці з поліградієнтним середовищем на основі пластин у формі рівнобедреної трапеції та пластин з округленою вершиною. Розраховувались максимальні значення напруженості H_{\max} , градієнту напруженості $\text{grad}H_{\max}$ та приведеної магнітної сили f_{\max} в робочій зоні сепаратора при зміні параметру d/b (для пластин у формі рівнобедреної трапеції) та радіусу R (для пластини-трикутника з округленою вершиною). Задачу було вирішено в двомірній лінійній постановці.

Магнітне поле в робочій зоні поліградієнтного сепаратора описується системою рівнянь Максвелла у магнітостатичному наближенні у відсутності електричного струму, доповненою матеріальними рівняннями, що визначають фізичні властивості матеріалів [8, 9],

$$\begin{aligned} \nabla \times H &= 0, \\ \nabla \cdot B &= 0, \end{aligned} \quad (1)$$

де H – вектор напруженості магнітного поля; B – вектор магнітної індукції.

Рівняння, що описує стан феромагнітних елементів та оточуючого середовища (повітря), має вигляд

$$B = \mu_0 \mu_r H, \quad (2)$$

де μ_r - відносна магнітна проникність феромагнітного матеріалу та повітря ($\mu_r = 1$).

При розв'язанні задачі у лінійній постановці залежність магнітної проникності μ_r від напруженості H магнітного поля не враховується.

При аналізі робочого магнітного поля сепаратора завдання формулюються відносно векторного магнітного потенціалу A (задається співвідношення $A = \text{rot}B$). Тому стаціонарна крайова задача, що підлягає розв'язанню відносно, набуває виду

$$\nabla^2 A = 0. \quad (3)$$

Розв'язання рівняння (1) з відповідними граничними умовами здійснено методом скінченних елементів за допомогою програми ELCUT 5.6.

Двомірні геометричні моделі робочих міжполюсних зон (рис. 4) для досліджуваних структур поліградієнтних середовищ розроблені з урахуванням наступних припущень та обмежень:

1. Магнітне поле в межах робочих міжполюсних зон є плоскопаралельним.
2. Вплив тривимірності магнітного поля для всіх точок робочої зони однаковий і залежить тільки від товщини пластин і відстані між пластинами в матриці.

3. Сталь полюсів має нескінченну магнітну проникність (ідеальне залізо).

4. Вплив на розподіл поля геометрії осердь і котушок, що намагнічують, незначний і їм можна знехтувати.

При описі фізичних властивостей задачі задавалася відносна магнітна проникність повітря $\mu_r=1$. Джерело магнітного поля задавалося з використанням двох граничних умов у напрямку осі OY щодо векторного магнітного потенціалу: $A=0$ Вб/м та $A=\text{const}$.

Розрахункова область (рис. 4) обмежена контуром $abcdefgh$, для якого задавалися наступні граничні умови:

ah – силова лінія, для якої векторний магнітний потенціал $A=0$ (умова Діріхле);

de – силова лінія, для якої також задається гранична умова Діріхле, що визначає поведінку нормальної складової індукції на межі. На ділянці de значення векторного магнітного потенціалу є постійним і дорівнює $A=0,0365$ Вб/м. Воно задається, виходячи із забезпечення певного значення напруженості магнітного поля, яке має бути не нижче, ніж в базовій конструкції сепаратора;

ab, bc, cd, ef, fg, gh – границі, що відповідають ідеальним сталевим поверхням, для яких $H_t=0$ (однорідна умова Неймана). Така гранична умова є природньою, так як встановлюється за умовчанням на всіх тих сторонах, що утворюють зовнішню межу, де явно не вказана інша гранична умова.

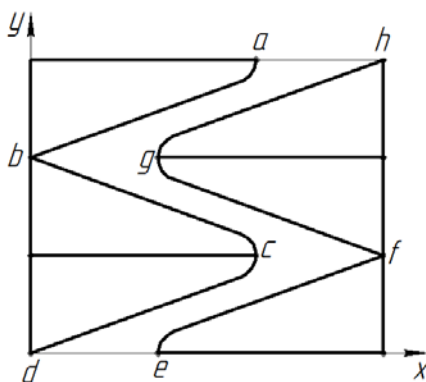


Рис. 4. Розрахункова модель робочої зони
(на прикладі пластин-трикутників з округленими вершинами)

Результати розрахунків силових характеристик ($H_{\text{max}}, \text{grad}H_{\text{max}}, f_{\text{max}}$) поля для пластин у формі рівнобедреної трапеції та з округленою вершиною наведені в табл. 1. Залежності ефективної площі робочої зони матриці γ від геометричних розмірів досліджуваних пластин наведені на рис. 5.

Як видно з табл.1, силові характеристики $H_{\text{max}}, \text{grad}H_{\text{max}}, f_{\text{max}}$ поліградієнтного сепаратора з матрицею на основі пластин трапецеїдальної форми набувають максимального значення при $d/b=0,8$ та становлять: $H_{\text{max}}=381,9$ кА/м; $\text{grad}H_{\text{max}}=166,1$ кА/м²; $f_{\text{max}}=53,0 \cdot 10^9$ А²/м³, відповідно. Залежність ефективної площі робочої зони γ від співвідношення геометричних розмірів пластин d/b має екстремальний характер (рис. 5, а). Найбільше значення $\gamma=54,7\%$ отримане при $d/b=0,9$.

Таблиця 1

Результати розрахунків силових характеристик поля

Для пластин у формі рівнобедреної трапеції				Для пластин з округленою вершиною			
d/b	H_{\max} , кА/м	$\text{grad}H_{\max}$, кА/м ²	f_{\max} , А ² /м ³	R , мм	H_{\max} , кА/м	$\text{grad}H_{\max}$, кА/м ²	f_{\max} , А ² /м ³
0,1	155,6	77,8	$11,4 \cdot 10^9$	2,5	163,0	84,4	$12,1 \cdot 10^9$
0,2	158,8	79,0	$10,4 \cdot 10^9$	5	153,9	76,9	$10,3 \cdot 10^9$
0,3	172,1	83,2	$13,6 \cdot 10^9$	12,5	157,7	74,5	$11,4 \cdot 10^9$
0,4	206,9	101,0	$17,3 \cdot 10^9$	15	170,2	78,5	$12,9 \cdot 10^9$
0,5	239,5	115,2	$26,3 \cdot 10^9$	20	219,4	95,1	$20,1 \cdot 10^9$
0,6	269,0	130,3	$35,1 \cdot 10^9$	22,5	245,4	105,1	$25,2 \cdot 10^9$
0,7	349,5	160,3	$52,6 \cdot 10^9$	27,5	249,7	116,7	$28,4 \cdot 10^9$
0,8	381,9	166,1	$53,0 \cdot 10^9$	32,5	261,5	130,0	$33,2 \cdot 10^9$
0,9	352,1	137,4	$44,6 \cdot 10^9$	35	271,1	135,2	$35,9 \cdot 10^9$
1,0	342,4	107,4	$27,6 \cdot 10^9$	37,5	275,6	137,8	$37,1 \cdot 10^9$
1,1	322,4	106,1	$22,6 \cdot 10^9$	40	274,2	137,1	$36,9 \cdot 10^9$
1,2	320,8	104,4	$21,8 \cdot 10^9$	42,5	274,0	137,0	$36,8 \cdot 10^9$

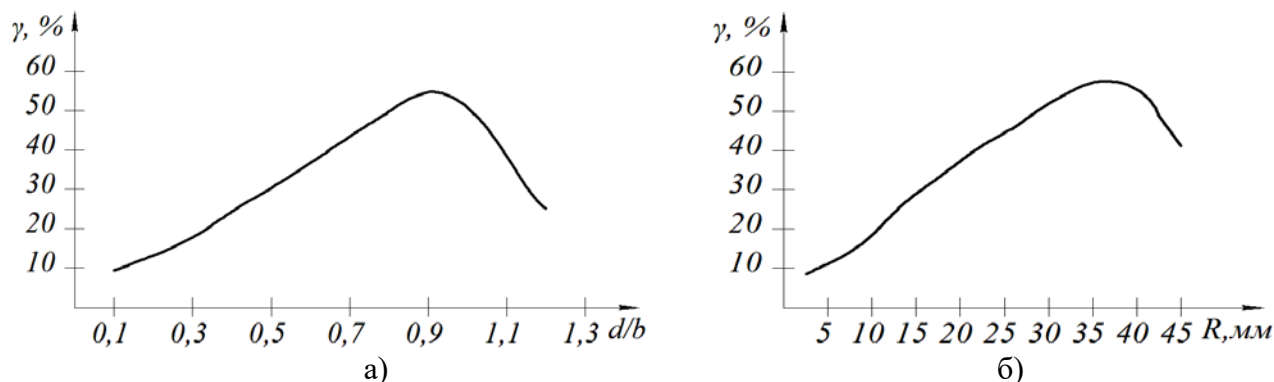


Рис.5. Залежність ефективної площі робочої зони матриці γ від геометричних розмірів пластин:
 а - для пластин трапецеїдальної форми;
 б - для пластин у формі трикутника з округленою вершиною

Силкові характеристики H_{\max} , $\text{grad}H_{\max}$, f_{\max} поліградієнтного сепаратора з матрицею на основі пластин з округленою вершиною набувають максимального значення при $R=37,5$ мм та становлять: $H_{\max}=275,6$ кА/м; $\text{grad}H_{\max}=137,8$ кА/м²; $f_{\max}=37,1 \cdot 10^9$ А²/м³. Величина ефективної площі робочої зони γ в досліджуваному діапазоні змінювання радіусу закруглення R (рис. 5, б) поступово зростає та набуває найбільшого значення при $R=37,5$ мм - $\gamma=57,6\%$.

Висновки. Враховуючи, що для базової конструкції електромагнітного сепаратора з параметрами $X_1=b/a=0,28$ та $X_2=\alpha=0,11\pi$ значення ефективної площі γ робочої зони та максимальної приведеної магнітної сили f_{\max} становлять, відповідно, $\gamma=7\%$ та $f_{\max}=10,8 \cdot 10^9$ А²/м³, то, виходячи з вищевикладеного, можна зробити висновок, що незначна зміна форми трикутних пластин, яку можна отримати шляхом механічної доробки, призведе до суттєвого покращення силових характеристик базової конструкції електромагнітного

сепаратора. Зокрема, використання пластин у формі рівнобедреної трапеції та з округленою вершиною дозволить збільшити показник ефективної площі робочої зони γ у 7,8 та 8,2 рази, відповідно. У той самий час слід відмітити, що силові характеристики електромагнітного сепаратора базової конструкції при змінюванні форми пластин матриці поступаються відповідним силовим характеристикам електромагнітного сепаратора раціональної конструкції з пластинчастою матрицею на основі трикутних елементів.

Література

1. Svoboda J. Magnetic Techniques for the Treatment of Materials [Text] / J. Svoboda // Kluwer Academic Publishers, Boston. – 2004. – P. 99.
2. Wei Ge. Magnetic matrices used in high gradient magnetic separation (HGMS): A review [Text] / Ge. Wei, A. Encinas, E. Araujo, Sh. Song // Results in Physics. – 2017. – 7. – P.4278-4286.
3. Ren, L. Magnetic field characteristics analysis of a single assembled magnetic medium using ANSYS software [Text] / L. Ren, Sh. Zeng, Y. Zhang // International Journal of Mining Science and Technology. – 2015. – 25. – P. 479–487.
4. Пилов П. И. Сепарация ультрадисперсных слабомагнитных материалов в сверхсильных магнитных полях [Текст] / П. И. Пилов, В. Ю. Шутов, Н. Г. Кабакова, Л. А. Шатова // Збагачення корисних копалин. – 2017. – Вип. 68(109). – С. 133-138.
5. Просвирин В. И. Особенности извлечения ферропримесей из сыпучих сельскохозяйственных материалов [Текст] / В. И. Просвирин, Е. П. Мастюкин, И. О. Кузнецов, В. Б. Гулевский // Науковий вісник ТДАТУ. – 2011. – Вип. 1, Том 1. – С. 75-78.
6. Загирняк М. В. Магнитные сепараторы. Проблемы проектирования: моногр. [Текст] / М. В. Загирняк, Ю. А. Бранспиз, И. А. Шведчикова; под ред. М.В. Загирняка. – К.: Техніка, 2011. – 224 с.
7. Патент на корисну модель № 103156, Україна, В03С 1/00 (2015.01). Електромагнітний сепаратор / Шведчикова І. О., Романченко Ю. А.; патентовласник: СНУ і. В. Даля; заявл. 05.05.15; опубл. 10.12.15, Бюл. № 23. – 5 с.
8. Shvedchykova I. Comparative analysis of inhomogeneity degree of magnetic field of polygradient magnetic separators for purification of bulk materials [Text] / I. Shvedchykova, Ju. Romanchenko, I. Nikitchenko // Proceedings of the 2017 IEEE International Conference on Modern Electrical and Energy System (MEES), 15-17 Nov. 2017, Kremenchuk, Ukraine, p.144 – 147. IEEE Catalog Number: CFP17K83-ART.

References

1. Svoboda, J. (2004). Magnetic Techniques for the Treatment of Materials. *Kluwer Academic Publishers*, 99.
2. Wei, Ge, Armando, Encinas, Elsie, Araujo, Shaoxian, Song (2017). Magnetic matrices used in high gradient magnetic separation (HGMS): A review. *Results in Physics*. 7, 278-4286.
3. Ren, L., Zeng, Sh., Zhang, Y. (2015). Magnetic field characteristics analysis of a single assembled magnetic medium using ANSYS software. *International Journal of Mining Science and Technology*, 25, 479–487.
4. Pilov, P. I., Shutov, V. Yu., Kabakova, N. G., Shatova, L. A. Separation of ultradispersed low magnetic materials in superstrong magnetic fields. *Zbahachennia korysnykh kopalyn*, 2017, no. 68(109). pp. 133-138.
5. Prosvirin V. I., Mastyukin E. P., Kuznetsov I. O., Gulevskiy V. B. (2011). Separatsiya ul'tradispersnykh slabomagnitnykh materialov v sverkhshil'nykh magnitnykh polyakh [Extracting Features of ferroimpurities extraction from bulk agricultural materials] *Naukovyi visnyk TDATU – Scientific Herald TSATU*, 1, 75-78 [in Ukrainian].
6. Zagirnyak, M. V., Branspiz, Ju. A., Shvedchikova, I. A. (2011). *Magnitnye separatory. Problemy proektirovaniya* [Magnetic separators. Problems of designing]. Kiev: Tehnika [in Ukrainian].
7. Shvedchykova, I. O., Romanchenko, Yu. A. (2015). Elektromagnitnyi separator [Electromagnetic separator]. Ukrainian patent, no. 103156.
8. Shvedchykova, I., Romanchenko, Ju., Nikitchenko, I. (2017). Comparative analysis of inhomogeneity degree of magnetic field of polygradient magnetic separators for purification of bulk materials. *Proceedings of the 2017 IEEE International Conference on Modern Electrical and Energy System (MEES)*, 144 – 147 [in Ukrainian].
9. Gerlici, J., Shvedchykova, I.O., Romanchenko, Yu.A., Nikitchenko, I.V. (2018). Vyznachennia ratsionalnykh heometrychnykh parametriv plastynchastykh elementiv mahnitnoi matrytsi

9. Gerlici J. Визначення раціональних геометричних параметрів пластинчастих елементів магнітної матриці поліградієнтного сепаратора [Текст] / J. Gerlici, I. O. Шведчикова, Ю. А. Романченко, І.В. Нікітченко // Електротехніка і електромеханіка. – 2018. - № 4. – С. 58-62.

10. Пантелят М. Г. Использование векторного магнитного потенциала в конечноэлементном анализе нестационарных трёхмерных электромагнитных полей в проводящих средах / М. Г. Пантелят, Н. Г. Шульженко // Электротехника и электромеханика. – 2007. – № 5. – С. 42 – 47.

11. Bíró O. On the use of the magnetic vector potential in the finite element analysis of three-dimensional eddy currents [Text] / O. Bíró, K. Preis // IEEE Transactions on Magnetics. – 1989. – v. 25, No. 4. – P. 3145 – 3159.

polihradiientnoho separatora [Determination of rational geometrical parameters of plate elements of magnetic matrix of a polygradient separator] *Elektrotehnika i elektromekhanika –Electrical engineering and electromechanics*, 4, 58-62 [in Ukrainian].

10. Pantelyat, M. G., Shul'zhenko, N. G. (2007). Ispol'zovanie vektornogo magnitnogo potentsiala v konechnoelementnom analize nestatsionarnykh trekhmernykh elektromagnitnykh poley v provodyashchikh seredakh [The use of vector magnetic potential in finite element analysis of nonstationary three-dimensional electromagnetic fields in conducting medium]. *Elektrotehnika i elektromekhanika – Electrical engineering and electromechanics*, 5, 42 – 47 [in Ukrainian].

11. Bíró, O., Preis, K. (1989). On the use of the magnetic vector potential in the finite element analysis of three-dimensional eddy currents. *IEEE Transactions on Magnetics*. 25, 4, 3145 – 3159.

SHVEDCHUKOVA IRINA

ishved89@gmail.com

ORCID: 0000-0003-3005-7385

Researcher ID: O-2765-2018

*Department Of Energy Management and Applied
Electronics*

Kiev National University of Technologies & Design

ROMANCHENKO YULIYA

romanchenkojulia@i.ua

ORCID: 0000-0001-6579-6474

Researcher ID: 57190438710

Volodymyr Dahl East Ukrainian National University

ИССЛЕДОВАНИЕ СИЛОВЫХ ХАРАКТЕРИСТИК ПОЛИГРАДИЕНТНОГО ЭЛЕКТРОМАГНИТНОГО СЕПАРАТОРА ПРИ ИЗМЕНЕНИИ ФОРМЫ ПЛАСТИН МАТРИЦЫ

ШВЕДЧИКОВА И. А. *, РОМАНЧЕНКО Ю. А. **

**Киевский национальный университет технологий и дизайна*

***Восточноукраинский национальный университет имени Владимира Даля*

Цель. Исследование влияния формы элементов многокомпонентной пластинчатой матрицы полиградієнтного електромагнітного сепаратора на его силовые характеристики.

Методика. При проведении анализа распределения магнитного поля в рабочей зоне электромагнитного сепаратора используется метод конечных элементов, реализованный в программном комплексе ELCUT 5.6.

Результаты. Проведен численно-полевой анализ распределения магнитного поля в рабочих межполюсных зонах матрицы с полиградієнтной средой на основе пластин в форме равнобедренной трапеции и треугольных пластин со скругленной вершиной. По результатам анализа установлены максимальные значения силовых характеристик электромагнитного полиградієнтного сепаратора.

Научная новизна. Для многокомпонентной пластинчатой матрицы полиградієнтного электромагнітного сепаратора определены геометрические размеры элементов матрицы различной формы, при которых силовые характеристики устройства приобретают максимальное значение.

Практическая значимость. Результаты исследования могут быть использованы для улучшения силовых характеристик базовой конструкции электромагнітного полиградієнтного сепаратора.

Ключевые слова: электромагнітний сепаратор, полиградієнтная матрица, силовые характеристики, эффективная площадь рабочей зоны.

RESEARCH OF EFFECT OF MATRIX PLASTIC ELEMENTS SHAPE ON POWER CHARACTERISTICS OF ELECTROMAGNETIC POLYGRADIENT SEPARATOR

SHVEDCHUKOVA I. O. *, ROMANCHENKO J. A. **

* Kyiv National University of Technologies and Design

** Volodymyr Dahl East Ukrainian National University

Purpose. Research of influence of elements shape of a multicomponent lamellar matrix of polygradient electromagnetic separator on its strength characteristics.

Methodology. For analysis of magnetic field distribution in working area of electromagnetic separator the finite element method has been used, implemented in ELCUT 5.6 software package.

Findings. A numerical-field analysis of magnetic field distribution in working interpolar zones of matrix with a polygradient medium on the basis of inserts in form of an isosceles trapezium and triangular plates with a rounded apex has been carried out. According to analysis results, the maximum values of power characteristics of electromagnetic polygradient separator have been established.

Originality. For a multicomponent lamellar matrix of polygradient electromagnetic separator certain geometrical dimensions of matrix elements of various shapes, at which power characteristics of device acquire the maximum value have been defined.

Practical value. The results of research can be used for improvement of power characteristics of basic design of electromagnetic polygradient separator.

Key words: electromagnetic separator, polygradient matrix, power characteristics, effective square of working area.