

УДК 621.867

doi:10.20998/2413-4295.2018.45.07

## КІНЕМАТИЧНИЙ СИНТЕЗ ТА СИЛОВИЙ АНАЛІЗ МЕХАНІЗМУ РЕГУЛЮВАННЯ ФОРМИ СТРІЧКИ КОНВЕЄРА

В. Р. ПАСІКА<sup>1</sup>, П. С. КОРУНЯК<sup>2</sup>, П. Л. НОСКО<sup>3</sup>, О. В. БАШТА<sup>3\*</sup>, Ю. О. ЦИБРІЙ<sup>3</sup>

<sup>1</sup> Кафедра технічної механіки та динаміки машин, Національний університет «Львівська політехніка», м. Львів, УКРАЇНА

<sup>2</sup> Кафедра машинознавства, Львівський Національний аграрний університет, Дубляни, Львівська область, УКРАЇНА

<sup>3</sup> Кафедра машинознавства, Національний авіаційний університет, м. Київ, УКРАЇНА

\* e-mail: bashta.oleksandr@nau.edu.ua

**АНОТАЦІЯ** Для раціонального проектування і експлуатування модернізованого обладнання необхідно дослідити роботу механізму регулювання форми поперечного перерізу стрічки, визначити його геометричні параметри, при яких продуктивність буде максимальною. З метою підвищення ефективності роботи та розширення функціональних можливостей стрічкових конвеєрів під час транспортування як сипких так і поштучних вантажів розроблена конструкція конвеєра, що містить пристрій для швидкого регулювання форми поперечного перерізу стрічки. Середній ролик з опорою закріплений на жорсткому основі конвеєра та шарнірно з'єднаний із зовнішніми роликами, які у свою чергу вільними кінцями зафіксовані на канатах. Гнучка канатна підвіска змонтована на важільних пристроях, що дозволяють переміщати їх вітки у поперечному перерізі конвеєра. Така конструкція дозволяє розширити можливість транспортування різних видів вантажів завдяки створенню для них кращих експлуатаційних умов. Проведено кінематичний синтез механізму, визначено зусилля, які виникають у кінематичних парах та сформульовано рекомендації щодо проектування механізму регулювання форми стрічки конвеєра. Встановлено, що розміри ланок зменшуються при збільшенні ходу урухомлюючої ланки; розміри ланок зменшуються при збільшенні як кута нахилу коромисла у нижньому положенні, так і його розмаху; визначено параметри найкомпактнішого механізму зміни форми стрічки. Для кожної структурної групи механізму проведено силовий аналіз метою якого є визначення таких геометричних розмірів механізму, при яких зусилля з яким необхідно буде переміщати керуючий елемент буде найменшим. Щоб спроектувати механізм регулювання форми стрічки конвеєра з найменшими габаритними розмірами і найменшою рушійною силою необхідно надати куту розмаху коромисла і куту його нахилу у нижньому положенні максимально можливі значення. Визначено, що найменшу силу, яку необхідно прикласти до пристрою швидкого регулювання форми поперечного перерізу стрічки, матиме механізм з найбільшим кутом розмаху коромисла  $42^\circ$  і найбільшим кутом нахилу коромисла у нижньому положенні  $30^\circ$ .

**Ключові слова:** стрічка конвеєра; кінематичний синтез; силовий аналіз; геометричні параметри; механізм регулювання; кут розмаху коромисла; кут нахилу коромисла.

## KINEMATIC SYNTHESIS AND POWER ANALYSIS OF CONVEYOR BELT FORM REGULATION MECHANISM

V. PASIKA<sup>1</sup>, P. KORUNYAK<sup>2</sup>, P. NOSKO<sup>3</sup>, O. BASHTA<sup>3</sup>, Yu. TSYBRII<sup>3</sup>

<sup>1</sup> Department of Technological Mechanics and Machine Dynamics, National University "Lviv Politechnika", Lviv, UKRAINE

<sup>2</sup> Engineering Department, Lviv National Agricultural University, Dublyany, Lviv region, UKRAINE

<sup>3</sup> Engineering Department, National Aviation University, Kyiv, UKRAINE

**ABSTRACT** For the rational design and operation of the upgraded equipment, it is necessary to investigate the operation of the mechanism for regulating the shape of the belt cross-section, to determine its geometrical parameters at which productivity will be maximum. In order to increase work efficiency and expand the functionality of belt conveyors during the transportation of both bulk and piece goods the conveyor, containing a device for quickly adjusting the shape of the cross section of the tape is designed. The middle roller with supports is fixed on the rigid frame of the conveyor and pivotally connected to external rollers, which in turn are fixed to the free ends on the ropes. The flexible rope suspension is mounted on lever devices, allow them to move branches in the cross section of the conveyor. This design allows to expand the possibilities of transporting various types of goods by creating for them the best operating conditions. A kinematic synthesis of the mechanism has been carried out, the forces that arise in kinematic pairs have been determined, and recommendations have been formulated for designing a mechanism for regulating the shape of a conveyor belt. It was established that the dimensions of the links decrease with increasing stroke of the leading link; the dimensions of the links decrease with increasing both the angle of inclination of the rocker arm in the lower position and its span; parameters of the compact tape changing mechanism are defined. For each structural group of the mechanism, force analysis has been carried out; its purpose is to determine the geometrical dimensions of the mechanism, at which the effort with which it will be necessary to move the control element will be the smallest. In order to design a mechanism for regulating the shape of a conveyor belt with the smallest overall dimensions and lesser driving force, it is necessary to bring the maximum possible values to the angle of the rocker arm amplitude and angle of rocker arm inclination in the lower position. It has been determined that the smallest force that must be applied to the device for quickly adjusting the cross-sectional shape of the belt will have a mechanism with a maximum swing arm angle of  $42^\circ$  and a greatest angle of inclination of the rocker arm in the lower position  $30^\circ$ .

**Keywords:** conveyor belt; kinematic synthesis; force analysis; geometric parameters; adjustment mechanism; angle of the rocker arm amplitude; angle of rocker arm inclination.

### Вступ

Високопродуктивна робота сучасного

виробництва неможлива без правильно організованих і надійно працюючих засобів виробничого

транспорту. Конвеєри є складальною і невід'ємною частиною сучасного технологічного процесу – вони встановлюють і регулюють темп виробництва, забезпечують його ритм, сприяють підвищенню продуктивності праці і збільшенню випуску продукції. Конвеєри є основними засобами комплексної механізації та автоматизації транспортних і завантажувально-розвантажувальних робіт і поточних технологічних операцій. Завдяки їм на підприємствах різних галузей відбувається переміщення сировини, напівфабрикатів між технологічним обладнанням і об'єктами та відходів виробництва [1,2].

Тісний зв'язок конвеєрів із загальним техпроцесом виробництва обумовлює їх високу відповідальність. Порушення роботи хоча б одного з конвеєрів в загальній транспортно-технологічній системі визиває порушення роботи всього комплексу машин системи і підприємства в цілому.

Специфіка сучасного виробництва і завдання, які ставляться перед ним характеризується гнучкістю його процесу, зміною технологічного процесу і переналаштовуванням на випуск іншого виду продукції. За цих умов перед обладнанням, що бере участь у ньому з точки зору ефективності їх використання ставляться більш широкі технічні і технологічні вимоги.

Подібні проблеми стосуються також підприємств агропромислового комплексу, який включає в себе як великі підприємства масового виробництва продукції, так і невеликі суб'єкти господарської діяльності, у яких задіяне обладнання носить багатофункціональне призначення і може застосовуватись не лише для транспортування, але і для виконання допоміжних технологічних операцій (наприклад сушіння, сепарування, дозування тощо). Крім того вибір типу конвеєра залежить від виду вантажу, його механічних характеристик.

На цих підприємствах знайшли широке застосування різного типу конструкцій конвеєрів, як загального призначення виготовлених із стандартних вузлів, так і спеціалізовані для виконання конкретних технологічних операцій. Їм немає заміни у механізації завантажувально-розвантажувальних робіт, коли мобільність і універсальність обладнання дозволяють забезпечити високий коефіцієнт його використання.

Найбільш розповсюдженим засобом безперервного транспортування різних насипних і штучних вантажів у різних галузях промисловості є стрічкові конвеєри [1,2,5,6,9]. Як відомо основою конвеєра є нескінченна замкнута гнучка стрічка, яка опирається між кінцевими барабанами на опорні елементи у вигляді настилу або роликів опор. Залежно від їх типу і конструкції стрічка може мати пласку або жолобоподібну форму та визначає форму поперечного перерізу вантажного потоку, а отже і продуктивність.

За призначенням роликові опори поділяються на рядні (лінійні) та спеціальні. Рядні роликоопори

призначені для підтримування стрічки і надання їй необхідної форми, а спеціальні – для нормального функціонування конвеєра.

За конструкцією вони бувають жорсткими на цапфах і гнучкими (підвісними) з канату або ланцюга. Найбільшого розповсюдження одержали жорсткі роликові опори, які конструктивно можуть бути різноманітними залежно від типу опорних вузлів.

### Мета роботи

З метою підвищення ефективності роботи та розширення функціональних можливостей стрічкових конвеєрів під час транспортування як сипких так і штучних вантажів розроблена конструкція конвеєра (рис. 1), що містить пристрій для швидкого регулювання форми поперечного перерізу стрічки [3,4,10,11]. Використання стандартних роликів опор і запропонований спосіб підвіски уможливило більш ефективне використання стрічки за шириною, а також переналагоджування її для транспортування з одного виду вантажу на інший і навпаки.

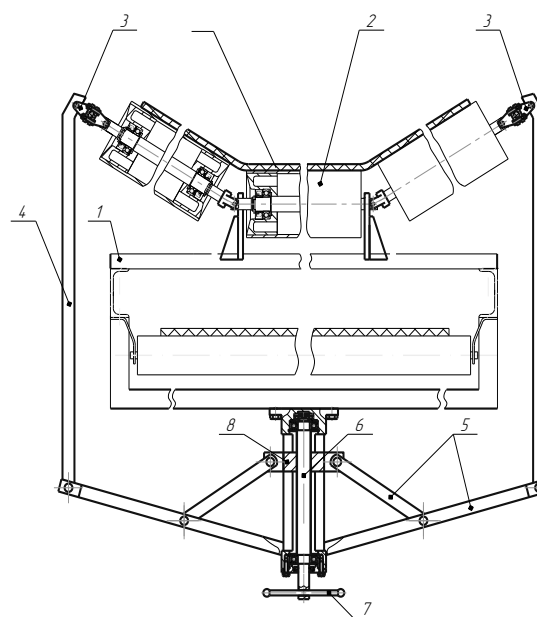


Рис. 1 – Поперечний переріз стрічкового конвеєра

Ця задача вирішується так. Середній ролик з опорами закріплений на жорсткому остові конвеєра та шарнірно з'єднаний із зовнішніми роликами, які у свою чергу вільними кінцями зафіксовані на канатах. Гнучка канатна підвіска змонтована на важільних пристроях, що дозволяють переміщати їх вітки у поперечному перерізі конвеєра. Така конструкція дозволяє розширити можливості транспортування різних видів вантажів завдяки створенню для них кращих експлуатаційних умов.

Даний конвеєр, крім загальновідомих вузлів і механізмів (на рисунку не показані) складається з жорсткого остова 1 із закріпленими на ньому середніми роликами 2 трироликів опор, вільні кінці

яких з'єднані з канатами 3. Кінці канатів зафіксовані у пристроях, які складаються з двох важелів 4 з'єднаних шарнірно між собою та за допомогою тяг 5 з передачею гвинт-гайка 6, що приводиться в рух за допомогою маховичка 7.

Залежно від того, який вантаж транспортується, завдяки переміщення гайки 8 передачі гвинт-гайка 6 та рухомих тяг 5 і важелів 4 формується необхідний профіль стрічки 9. Під час переміщення гайки 8 уверх утворюється жолобчастий профіль для транспортування сипких і дрібнокускових вантажів, а якщо вона рухатиметься у зворотному напрямі, тобто униз, то можна досягти горизонтального положення усіх роликів, які уможливають переміщення поштучних вантажів використовуючи усю ширину стрічки. Кількість опорних пристроїв залежить від довжини транспортування. Налаштування конвеєра можна здійснювати індивідуально для кожного пристрою або одночасно одним приводом (наприклад, гідравлічний, пневматичний або центральний механічний).

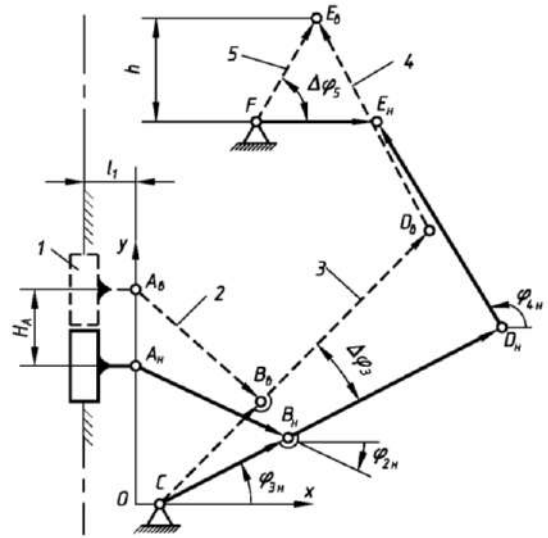


Рис. 2 – Структурна схема механізму регулювання форми стрічки конвеєра

### Постановка завдання

Для раціонального проектування і експлуатування модернізованого обладнання необхідно дослідити роботу механізму регулювання форми поперечного перерізу стрічки, визначити його геометричні параметри, при яких буде максимальна продуктивність, а зусилля для вертикального переміщення гайки 8 буде найменшим.

### Викладення основного матеріалу

Використовуючи загальновідомі методи з курсу теорії механізмів і машин проведемо кінематичний синтез механізму, визначимо зусилля, які виникають у кінематичних парах та сформуємо рекомендації щодо проектування.

Структурна схема важільного механізму регулювання форми стрічки конвеєра подана на рис. 2. Оскільки весь механізм симетричний відносно вертикальної осі, то наводимо лише його праву частину. На схемі показані два крайні положення механізму. Суцільною лінією зображено нижнє крайнє положення, штриховою – верхнє. Умови, за якими необхідно провести кінематичний синтез, сформуємо так: коли поковзень 1 (гайка 8 на рис. 1) знаходиться у нижньому крайньому положенні, коромисло FE мусить зайняти горизонтальне положення FE<sub>н</sub>. При переміщенні поковзня уверх на величину H<sub>A</sub> коромисло мусить повернутись на кут Δφ<sub>5</sub> і зайняти положення FE<sub>в</sub>.

З конструктивних міркувань вважаємо відомими такі дані: H<sub>A</sub>, x<sub>C</sub>, y<sub>A<sub>n</sub></sub>, x<sub>F</sub>, y<sub>F</sub>, l<sub>5</sub>=l<sub>FE</sub>, Δφ<sub>5</sub>.

Це так звані вхідні параметри синтезу.

Вихідними параметрами будуть довжини ланок:

$$l_{AB}, l_{BC}, l_{CD}, l_{DE}.$$

Для визначення довжин ланок розглянемо два замкнутих геометричних контури OABCO і OFEDCO. Усі обчислення проводитимемо у відносних величинах відносно ходу H<sub>A</sub> поковзня l. В інваріантній формі матимемо такі позначення відносно ходу поковзня H<sub>A</sub>=1:

$$\lambda_1 = \frac{l_1}{H_A} \equiv l_1, \quad \lambda_{A_n} = \frac{l_{OA_n}}{H_A} \equiv l_{OA_n},$$

$$\lambda_2 = \frac{l_{AB}}{H_A} \equiv l_{AB}, \quad \lambda_3 = \frac{l_{BC}}{H_A} \equiv l_{BC},$$

$$\lambda_{CD} = \frac{l_{CD}}{H_A} \equiv l_{CD},$$

$$\lambda_4 = \frac{l_{DE}}{H_A} \equiv l_{DE}, \quad \lambda_5 = \frac{l_{EF}}{H_A} \equiv l_{EF},$$

$$\lambda_{x_C} = \frac{x_C}{H_A} \equiv x_C, \quad \lambda_{x_F} = \frac{x_F}{H_A} \equiv x_F, \quad (1)$$

$$\lambda_{y_F} = \frac{y_F}{H_A} \equiv y_F$$

λ – це безрозмірні геометричні характеристики довжин ланок. Вони подані у довжинах ходу H<sub>A</sub>. Такі безрозмірні величини називають інваріантами подібності [12] і для подібних систем вони однакові. Провівши дослідження в інваріантах і отримавши їх числові значення, для кожного ходу H<sub>A</sub> матимемо конкретні розміри

ланок, наприклад  $l_{AB} = \lambda_2 H_A$ ,  $l_{CD} = \lambda_{CD} H_A$  і т.д.  
Контур  $OABCO$ .

Рівняння замкнутого геометричного контуру має вигляд:

$$\vec{\lambda}_{An} + \vec{\lambda}_2 = \vec{\lambda}_{x_c} + \vec{\lambda}_3 \quad (2)$$

Розгляне контур у двох крайніх положеннях і спроекуємо його на осі координат  $xOy$ .

Для нижнього положення:

$$\left. \begin{aligned} x: \lambda_2 \cos(\varphi_{2н}) &= \lambda_{x_c} + \lambda_3 \cos(\varphi_{3н}), \\ y: \lambda_{An} + \lambda_2 \sin(\varphi_{2н}) &= \lambda_3 \sin(\varphi_{3н}). \end{aligned} \right\} \quad (3)$$

У цій системі рівнянь чотири невідомі:  $\lambda_2, \lambda_3, \varphi_{2н}, \varphi_{3н}$ .

Для верхнього положення:

$$\left. \begin{aligned} x: \lambda_2 \cos(\varphi_{2н} + \Delta\varphi_2) &= \\ &= \lambda_{x_c} + \lambda_3 \cos(\varphi_{3н} + \Delta\varphi_3), \\ y: \lambda_{An} + 1 + \lambda_2 \sin(\varphi_{2н} + \Delta\varphi_2) &= \\ &= \lambda_3 \sin(\varphi_{3н} + \Delta\varphi_3). \end{aligned} \right\} \quad (4)$$

Для системи (4) маємо додатково ще два невідомих кута  $\Delta\varphi_2$  і  $\Delta\varphi_3$  на які змінилося положення ланок  $AB$  і  $BC$  при переміщенні поковзня  $I$  з нижнього положення у верхнє.

Таким чином для двох системи маємо шість невідомих. Для однозначного визначення невідомих складемо ще два додаткових рівняння. Для нижнього положення з уявного трикутника  $CA_nB_n$  визначаємо

$$\lambda_{x_c}^2 + \lambda_{An}^2 = \lambda_2^2 + \lambda_3^2 - 2\lambda_2\lambda_3 \cos(\varphi_{3н} - \varphi_{2н}) \quad (5)$$

Для верхнього положення

$$\left. \begin{aligned} \lambda_{x_c}^2 + (\lambda_{An} + 1)^2 &= \lambda_2^2 + \lambda_3^2 - \\ &- 2\lambda_2\lambda_3 \cos(\varphi_{3н} + \delta\varphi_3 - \varphi_{2н} - \Delta\varphi_2) \end{aligned} \right\} \quad (6)$$

Отже, отримані рівняння (3)-(6) утворюють одну систему шести рівнянь з шістьма невідомими  $\lambda_2, \lambda_3, \varphi_{2н}, \varphi_{3н}, \Delta\varphi_2, \Delta\varphi_3$

$$\left. \begin{aligned} \lambda_2 \cos(\varphi_{2н}) &= \lambda_{x_c} + \lambda_3 \cos(\varphi_{3н}), \\ \lambda_{An} + \lambda_2 \sin(\varphi_{2н}) &= \lambda_3 \sin(\varphi_{3н}), \\ \lambda_2 \cos(\varphi_{2н} + \Delta\varphi_2) &= \lambda_{x_c} + \lambda_3 \cos(\varphi_{3н} + \Delta\varphi_3), \\ \lambda_{An} + 1 + \lambda_2 \sin(\varphi_{2н} + \Delta\varphi_2) &= \\ &= \lambda_3 \sin(\varphi_{3н} + \Delta\varphi_3), \\ \lambda_{x_c}^2 + \lambda_{An}^2 &= \lambda_2^2 + \lambda_3^2 - 2\lambda_2\lambda_3 \cos(\varphi_{3н} - \varphi_{2н}), \\ \lambda_{x_c}^2 + (\lambda_{An} + 1)^2 &= \lambda_2^2 + \lambda_3^2 - \\ &- 2\lambda_2\lambda_3 \cos(\varphi_{3н} + \Delta\varphi_3 - \varphi_{2н} - \Delta\varphi_2). \end{aligned} \right\} \quad (7)$$

Отримана система (7) нелінійна, тригонометрична.

**Контур OFEDCO.**

Рівняння другого геометричного контуру

$$\vec{\lambda}_{OF} + \vec{\lambda}_5 = \vec{\lambda}_{OC} + \vec{\lambda}_{CD} + \vec{\lambda}_4. \quad (8)$$

Для нижнього положення маємо таку систему рівнянь:

$$\left. \begin{aligned} x: \lambda_{x_F} + \lambda_5 &= \lambda_{x_c} + \lambda_{CD} \cos(\varphi_{3i}) + \\ &+ l_4 \cos(\varphi_{4i}), \\ y: \lambda_{y_F} &= \lambda_{CD} \sin(\varphi_{3i}) + \lambda_4 \sin(\varphi_{4i}). \end{aligned} \right\} \quad (9)$$

Для верхнього положення:

$$\left. \begin{aligned} x: \lambda_{x_F} + \lambda_5 \cos(\Delta\varphi_5) &= \\ &= \lambda_{x_c} + \lambda_{CD} \cos(\varphi_{3н} + \Delta\varphi_3) + \lambda_4 \cos(\varphi_{4н} + \Delta\varphi_4), \\ y: \lambda_{y_F} + \lambda_5 \sin(\Delta\varphi_5) &= \\ &= \lambda_{CD} \sin(\varphi_{3н} + \Delta\varphi_3) + \lambda_4 \sin(\varphi_{4н} + \Delta\varphi_4), \end{aligned} \right\} \quad (10)$$

де  $\Delta\varphi_4$  – кут на який змінилося положення гонка  $DE$  при переміщенні поковзня  $I$  з нижнього у верхнє положення.

Отримані системи (9) і (10) утворюють систему чотирьох рівнянь з чотирма невідомими  $\lambda_{CD}, \lambda_4, \varphi_{4н}, \Delta\varphi_4$

$$\left. \begin{aligned} \lambda_{x_F} + \lambda_5 &= \lambda_{x_c} + \lambda_{CD} \cos(\varphi_{3н}) + \lambda_4 \cos(\varphi_{4н}), \\ \lambda_{y_F} &= \lambda_{CD} \sin(\varphi_{3н}) + \lambda_4 \sin(\varphi_{4н}), \\ \lambda_{x_F} + \lambda_5 \cos(\Delta\varphi_5) &= \\ &= \lambda_{x_c} + \lambda_{CD} \cos(\varphi_{3н} + \Delta\varphi_3) + \lambda_4 \cos(\varphi_{4н} + \Delta\varphi_4), \\ \lambda_{y_F} + \lambda_5 \sin(\Delta\varphi_5) &= \\ &= \lambda_{CD} \sin(\varphi_{3н} + \Delta\varphi_3) + \lambda_4 \sin(\varphi_{4н} + \Delta\varphi_4). \end{aligned} \right\} \quad (11)$$

У крайньому верхньому положенні коромисла  $FE_v$  стрічка у поперечному перерізі утворюватиме пласку фігуру, яку можна подати як трапецію (рис. 3). Для забезпечення високої продуктивності конвеєра

доречно визначити такий кут нахилу  $\alpha = \alpha_{max}$  сторони уявної трапеції, при якому площа трапеції матиме максимальне значення. Відомо, що площа трапеції дорівнює

$$A = \frac{a+b}{2} h,$$

де  $a = 2(l_1 + x_F)$  і  $l_5$  (бокова сторона трапеції) – відомі для конкретного конвеєра,  $b = a + 2l_5 \cos(\alpha)$ ,  $h = l_5 \sin(\alpha)$ .

Щоб знайти максимум площі, візьмемо похідну від площі за кутом  $\alpha$  і прирівняємо її до нуля. З отриманого рівняння визначаємо кут  $\Delta\varphi_5 = \alpha_{max}$  при якому площа  $A$  матиме максимальне значення.

Рівняння, з якого визначаємо кут  $\alpha_{max}$  у інваріантній формі, матиме вигляд

$$2\lambda_5 \cos^2(\alpha_{max}) + \lambda_a \cdot \cos(\alpha_{max}) - \lambda_5 = 0,$$

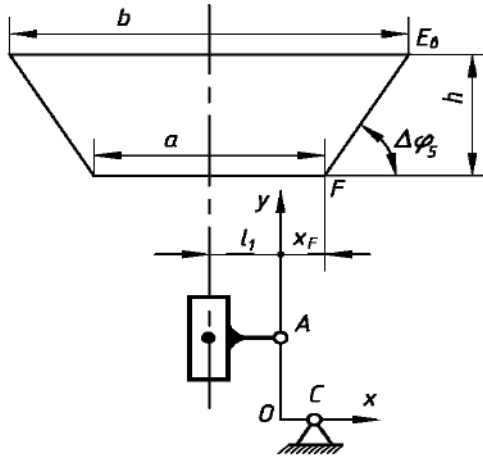


Рис. 3 – До визначення максимальної площі поперечного перерізу стійки конвеєра

де  $\lambda_a = \lambda_1 + \lambda_{x_F}$ .

Розв'язок рівняння

$$\alpha_{\max} = \arccos \frac{-\lambda_a + \sqrt{\lambda_a^2 + 8\lambda_5^2}}{4\lambda_5} \quad (12)$$

Отже, при куті  $\Delta\varphi_5 = \alpha_{\max}$  продуктивність конвеєра буде максимальна.

Отримані системи (7) і (11) нелінійні тригонометричні і розв'язати їх можливо лише числовими методами з використанням комп'ютерів.

Розглянемо спочатку систему (7). Якщо у цій системі задатись кутами  $\varphi_{3н}$  і  $\Delta\varphi_3$ , то її можливо звести до лінійної. Такий підхід досить реальний, оскільки конструктор ці кути швидше усього вибиратиме з конструктивних міркувань.

Переписемо перші два рівняння системи (7)

$$\left. \begin{aligned} \lambda_2 \cos(\varphi_{2н}) &= \lambda_{x_C} + \lambda_3 \cos(\varphi_{3н}), \\ \lambda_{Aн} + \lambda_2 \sin(\varphi_{2н}) &= \lambda_3 \sin(\varphi_{3н}). \end{aligned} \right\}$$

В отриманій системі маємо три невідомі:  $\lambda_2$ ,  $\lambda_3$  і  $\varphi_{2н}$ . Залишимо доданки з невідомим кутом

$\varphi_{2н}$  у лівій частині рівняння, а інші перенесемо у праву. Далі отримані рівняння піднесемо до квадрату і додамо. В результаті отримаємо рівняння відносно невідомих  $\lambda_2$  і  $\lambda_3$

$$\lambda_2^2 = \lambda_{x_C}^2 + \lambda_3^2 + 2\lambda_3 \cdot [\lambda_{x_C} \cos(\varphi_{3н}) - \lambda_{Aн} \sin(\varphi_{3н})] + \lambda_{Aн}^2 \quad (13)$$

Аналогічно розглядаємо і перетворюємо третє і четверте рівняння системи (7) і отримуємо

$$\lambda_2^2 = \lambda_{x_C}^2 + \lambda_3^2 + 2\lambda_3 \cdot [\lambda_{x_C} \cos(\varphi_{3н} + \Delta\varphi_3) - \lambda_{Aн} \sin(\varphi_{3н} + \Delta\varphi_3)] + \lambda_{Aн}^2 + 1 + 2\lambda_{Aн} - 2\lambda_3 \sin(\varphi_{3н} + \Delta\varphi_3). \quad (14)$$

Привірнюємо праві частини рівнянь (13) і (14) і

отримуємо рівняння з якого визначаємо невідому  $\lambda_3$

$$\lambda_3 = \frac{0,5 + \lambda_{Aн}}{\sin(\varphi_{3н} + 0,5\Delta\varphi_3) + 2 \cdot \sin(0,5\Delta\varphi_3)} \times \frac{1}{[\lambda_{x_C} \sin(\varphi_{3н} + 0,5\Delta\varphi_3) + \lambda_{Aн} \cos(\varphi_{3н} + 0,5\Delta\varphi_3)]} \quad (15)$$

Далі з рівняння (13) обчислюємо  $\lambda_2$ .

Кут  $\varphi_{2н}$  обчислюємо з другого рівняння системи (7)

$$\varphi_{2н} = \arcsin \left[ \frac{-\lambda_{Aн} + \lambda_3 \sin(\varphi_{3н})}{\lambda_2} \right] \quad (16)$$

Таким чином, невідомі величини першого замкнутого векторного контуру  $OABCO$  визначені.

Систему рівнянь (11) розв'язуємо аналогічно як і систему (7). Для цього переписемо перші два рівняння у іншому вигляді

$$\left. \begin{aligned} +\lambda_4 \cos(\varphi_{4н}) &= \lambda_{x_F} + \lambda_5 - \lambda_{x_C} - \lambda_{CD} \cos(\varphi_{3н}), \\ +\lambda_4 \sin(\varphi_{4н}) &= \lambda_{y_F} - \lambda_{CD} \sin(\varphi_{3н}). \end{aligned} \right\} \quad (17)$$

Піднімаємо обидва рівняння до квадрату, додаємо і визначаємо  $\lambda_4^2$ .

Далі переписуємо два останні рівняння системи (11), піднімаємо до квадрату і додаємо

$$\left. \begin{aligned} \lambda_4 \cos(\varphi_{4і} + \Delta\varphi_4) &= \lambda_{x_F} + \lambda_5 \cos(\Delta\varphi_5) - \lambda_{x_C} \\ -\lambda_{CD} \cos(\varphi_{3і} + \Delta\varphi_3), \\ \lambda_4 \sin(\varphi_{4і} + \Delta\varphi_4) &= \lambda_{y_F} + \lambda_5 \sin(\Delta\varphi_5) \\ -\lambda_{CD} \sin(\varphi_{3і} + \Delta\varphi_3). \end{aligned} \right\} \quad (18)$$

У результаті отримуємо рівняння з якого визначаємо  $\lambda_4^2$ .

Привірнюємо праві частини при  $\lambda_4^2$  і отримуємо рівняння з якого визначаємо довжину коромисла  $DE$

$$\lambda_{CD} = \frac{C}{Z}, \quad (19)$$

де

$$C = \lambda_{y_F} \lambda_5 \sin(\Delta\varphi_5) - \lambda_5 [1 - \cos(\Delta\varphi_5)] (\lambda_{x_F} - \lambda_{x_C}),$$

$$Z = [\lambda_{x_F} + \lambda_5 \cos(\Delta\varphi_5) - \lambda_{x_C}] \cos(\varphi_{3і} + \Delta\varphi_3) +$$

$$+ [\lambda_{y_F} + \lambda_5 \sin(\Delta\varphi_5)] \sin(\varphi_{3і} + \Delta\varphi_3) -$$

$$-(\lambda_{x_F} + \lambda_5 - \lambda_{x_C}) \cos(\varphi_{3і}) - \lambda_{y_F} \sin(\varphi_{3і})$$

Далі обчислюємо довжину гонка  $DE$

$$\lambda_4 = \sqrt{\lambda_{CD}^2 - 2\lambda_{CD} \left[ \lambda_{x_F} \cos(\varphi_{3і}) + \lambda_5 \cos(\varphi_{3і}) - \lambda_{x_C} \cos(\varphi_{3і}) + \lambda_{y_F} \sin(\varphi_{3і}) \right] + [\lambda_{x_F} + (\lambda_5 - \lambda_{x_C})]^2 + \lambda_{y_F}^2} \quad (20)$$

З другого рівняння системи (17) визначаємо кут повороту гонка  $DE$  у нижньому положенні механізму

$$\varphi_{4н} = \arcsin \left[ \frac{\lambda_{yF} - \lambda_{CD} \sin(\varphi_{3н})}{\lambda_4} \right]. \quad (21)$$

Кут нахилу гонка  $DE$  у верхньому положенні визначаємо з другого рівняння системи (18)

$$\varphi_{4в} = \arcsin \left[ \frac{\lambda_{yF} + \lambda_5 \sin(\Delta\varphi_3) - \lambda_{CD} \sin(\varphi_{3н} + \Delta\varphi_3)}{\lambda_4} \right]. \quad (22)$$

Дослідження проведемо для двох ходів урухомлюючої ланки  $I$  (рис. 2) –  $H_A=0,1$  і  $0,19$  м.

Кути змінюватимемо в межах  $\Delta\varphi_3=24:4:42^\circ$ ,  $\varphi_{3н}=-5^\circ:5^\circ:30^\circ$ .

Конструктивні розміри механізму приймемо такими:

$H_A=0,19$  м;  $x_C=0,083$  м;  $y_{An}=0,07$  м;  $x_F=0,166$  м;  $y_F=0,55$  м;  $l_5=0,34$  м.

Визначимо такі кути  $\Delta\varphi_3$  і  $\varphi_{3н}$ , при яких розміри ланок будуть найменшими.

Результати кінематичного синтезу наведені на

рис. 4-5:

–розміри ланок зменшуються при збільшенні ходу урухомлюючої ланки. Особливо це стосується коромисла  $CD$ , довжина якого при збільшенні ходу у  $1,9$  рази зменшується майже у  $2$  рази;

–для усіх розглянутих випадків розміри ланок  $AB$ ,  $BC$  і  $DE$  зменшуються при збільшенні як кута нахилу коромисла  $CD$  у нижньому положенні, так і його розмаху;

–у більшості варіантів довжина коромисла  $CD$  теж зменшується, проте для кутів  $\Delta\varphi_3=34^\circ-42^\circ$  для обох ходів на початку довжина залишається практично сталою, а потім повільно зростає;

–найкомпактніший механізм зміни форми стрічки для розглянутих варіантів має такі параметрами:

▪ хід урухомлюючої ланки  $H_A=0,19$  м; розмах коромисла  $\Delta\varphi_3=42^\circ$ , кут нахилу коромисла у нижньому положенні  $\varphi_{3н}=30^\circ$ , інваріанти довжин ланок  $AB - \lambda_2=0,99$ ,  $BC - \lambda_3=0,638$ ,  $CD - \lambda_{CD}=3,28$ ,  $\lambda_4=1,397$  і  $\lambda_5=1,79$ .

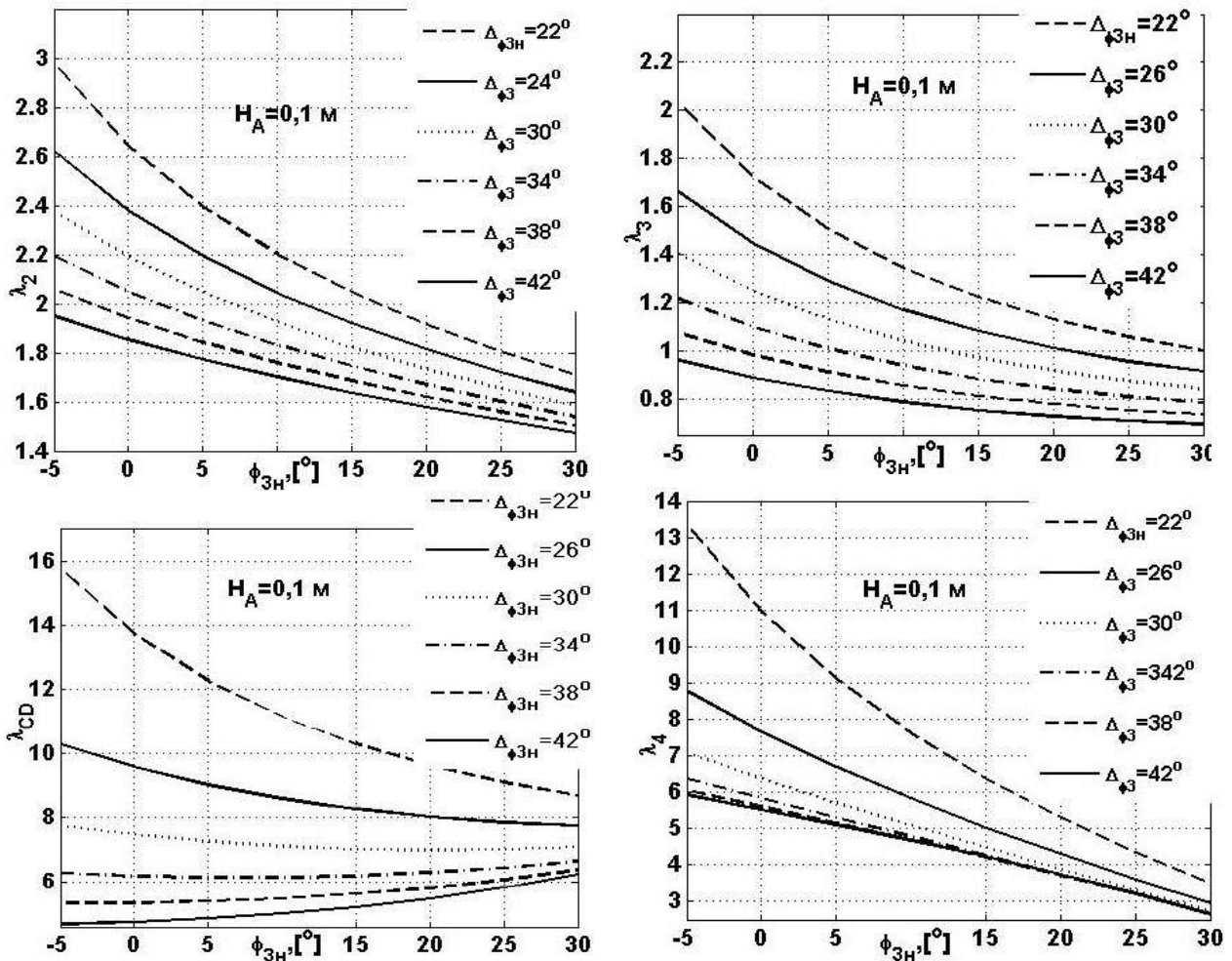


Рис. 4 – Результати кінематичного синтезу для ходу  $H_A=0,1$  м

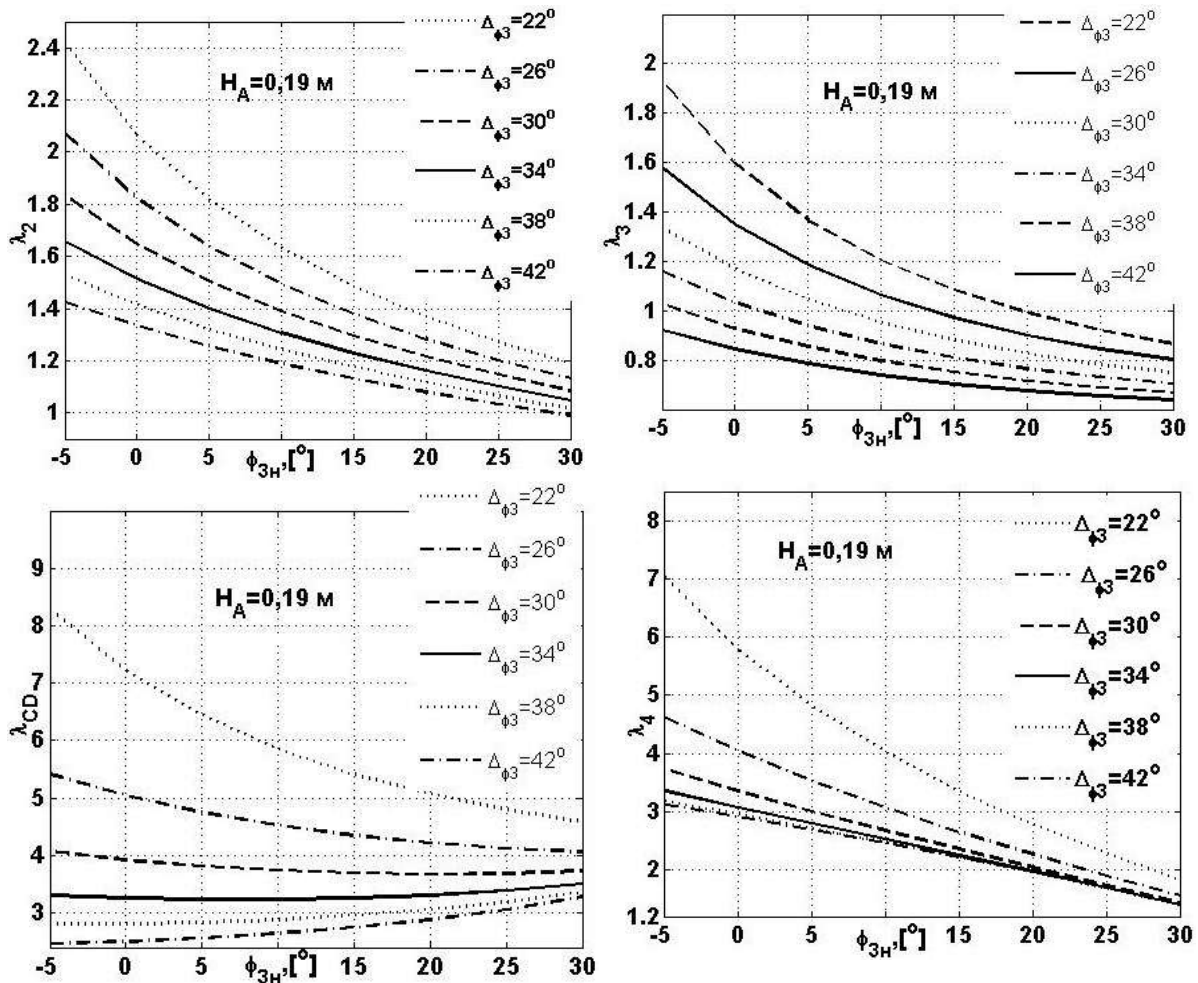


Рис. 5 – Результати кінематичного синтезу для ходу  $H_A=0,19$  м

Щоб отримати дійсні розміри ланок, необхідно інваріанти довжин  $\lambda_i$  домножити на дійсний хід  $H_A$  поковзня  $I$  (гайка яка задає рух  $\delta$  на рис. 1).

Пристаюючи до силового аналізу беремо до уваги, що переміщення ланок механізму не відбуватимуться зі значними пришвидшеннями, оскільки переміщення поковзня  $I$  забезпечуватиметься або вручну за допомогою маховика 7 (рис. 1), або одним приводом. Тому у силовому аналізі враховуватимемо лише сили тяжіння. У цьому випадку кінематичний аналіз зведеться лише до визначення кутів нахилу ланок.

Обчислення проводимо за формулами з [7].

Урухомлюючою кінематичною парою є пара  $A$ .

Спочатку розглядаємо структурну групу  $ABC$ . Координати зовнішніх КП становлять: КП  $A$  –  $\lambda_{x_A}=0, \lambda_{y_A}=\lambda_{Aн}+kH_A$ , КП  $C$  – визначена (1),  $\lambda_{y_C}=0$ ,

де  $k=0, \dots, 1$  – безрозмірна змінна.

Тоді кути нахилу ланок  $AB$  і  $CD$  становлять:

$$\varphi_2 = \beta_1 + \delta_1, \quad \varphi_3 = \beta_1 + \delta_1 + \mu_1, \quad (23)$$

$$\text{де } \mu_1 = \arccos \frac{\lambda_2^2 + \lambda_3^2 - \lambda_{AC}^2}{2\lambda_2\lambda_3}.$$

Розглянемо структурну групу  $DEF$ . Координати зовнішньої КП  $F$  – уже визначені і дорівнюють  $\lambda_{x_F}, \lambda_{y_F}$  (1). Координати КП  $D$  обчислимо

$$\lambda_{x_D} = \lambda_{x_C} + \lambda_{CD} \cos(\varphi_3), \quad \lambda_{y_D} = \lambda_{CD} \sin(\varphi_3).$$

Кути нахилу ланок  $DE$  і  $FE$  обчислюємо за тими ж залежностями [7].

$$\varphi_5 = \beta_2 + \delta_2, \quad \varphi_4 = \beta_2 + \delta_2 + \mu_2, \quad (24)$$

$$\beta_2 = \arctg \frac{\lambda_{y_D} - \lambda_{y_F}}{\lambda_{x_D} - \lambda_{x_F}}, \quad \delta_2 = \arccos \frac{\lambda_5^2 + \lambda_{FD}^2 - \lambda_2^2}{2\lambda_5\lambda_{FD}},$$

де

$$\lambda_{FD} = \sqrt{(\lambda_{y_D} - \lambda_{y_F})^2 + (\lambda_{x_D} - \lambda_{x_F})^2}$$

$$\mu_2 = \arccos \frac{\lambda_5^2 + \lambda_4^2 - \lambda_{FD}^2}{2\lambda_5\lambda_{43}}.$$

Метою силового аналізу є визначення таких геометричних розмірів механізму, при яких сила, з

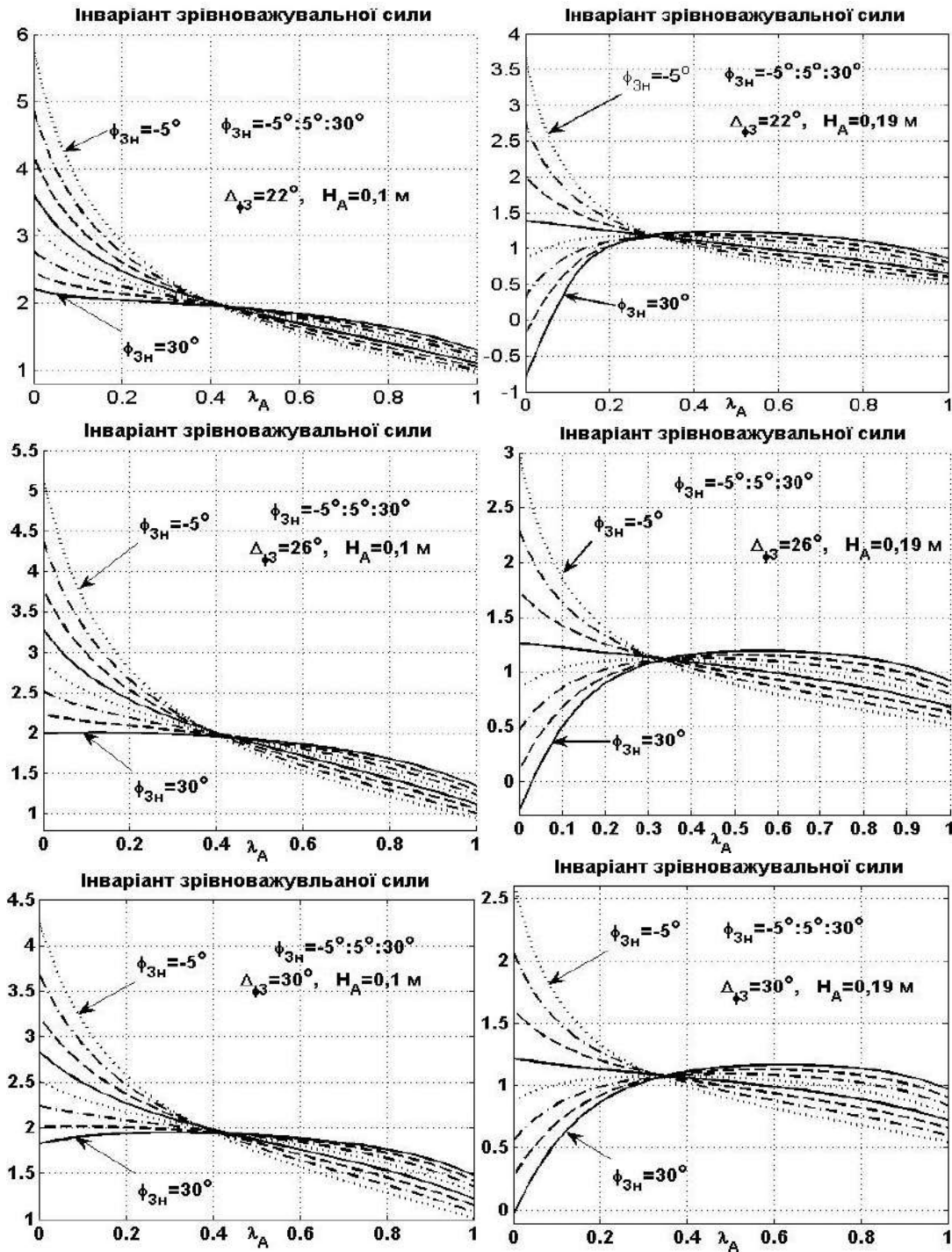


Рис. 6 – Залежність рушійної сили від переміщення урухомлюючої ланки при різних параметрах механізму

якою необхідно буде переміщати поковзень  $l$  уверх, буде найменшою.

Силовий аналіз проводимо для кожної структурної групи за аналітичними виразами з роботи [8].

Маси ланок позначимо  $m_1, m_2, m_3, m_4$  і  $m_5$ . Переходячи до інваріантів мас  $\mu$ , визначаємо маси ланок відносно маси ланки  $FE$ :

$$\mu_1 = m_1 / m_5, \mu_2 = m_2 / m_5, \mu_3 = m_3 / m_5,$$

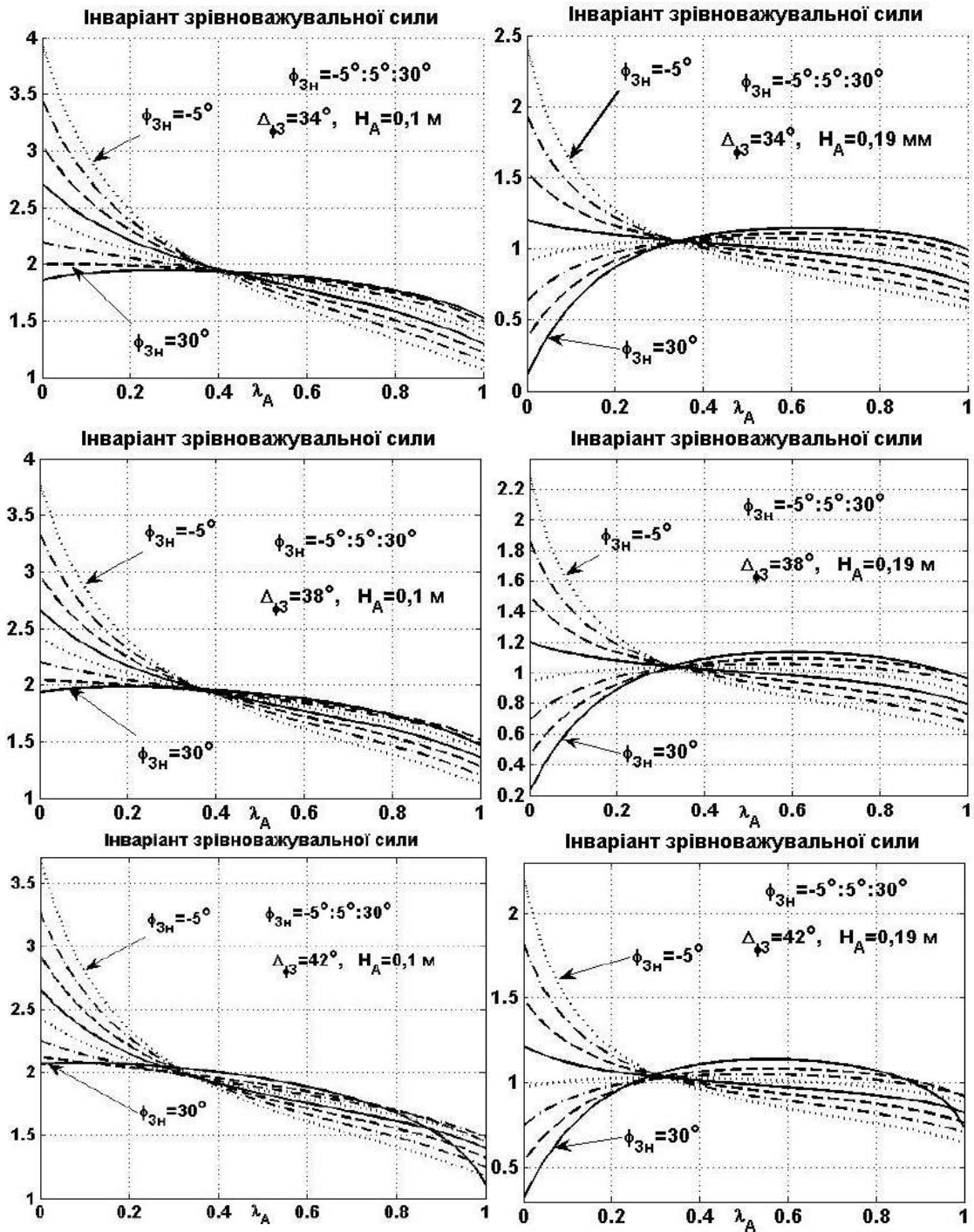
$$\mu_4 = m_4 / m_5, \mu_5 = m_5 / m_5 = 1$$

Насамперед визначимо складові реакції між ланками  $DF$  і  $FE$

$$x_{54} = \frac{-\lambda_5 \cos(\varphi_5) \Sigma M_{D(4)} - \lambda_4 \cos(\varphi_4) \Sigma M_{F(5)}}{\lambda_4 \lambda_5 \sin(\varphi_5 - \varphi_4)}, \quad (25)$$

$$y_{54} = \frac{-\lambda_5 \sin(\varphi_5) \Sigma M_{D(4)} - \lambda_4 \sin(\varphi_4) \Sigma M_{F(5)}}{\lambda_4 \lambda_5 \sin(\varphi_5 - \varphi_4)}$$





Продовження рис. 6

де  $\Sigma M_{D(4)} = -\mu_4 \lambda_{DS_4} \cos(\varphi_4)$ ,  
 $\Sigma M_{F(5)} = -\lambda_{FS_5} \cos(\varphi_5 + \Delta\varphi_5)$

Модуль і кут нахилу вектора реакції у КП  $E$  дорівнюють

$$R_{54} = \sqrt{x_{54}^2 + y_{54}^2}, \quad \alpha_{54} = \arctg(y_{54}/x_{54}). \quad (26)$$

Складові реакції у КП  $F$  і  $D$ :

$$x_{50} = -x_{54}, \quad y_{50} = -y_{54} + 1, \quad R_{50} = \sqrt{x_{50}^2 + y_{50}^2}, \quad (27)$$

$$\alpha_{50} = \arctg(y_{50}/x_{50})$$

$$x_{43} = x_{54}, \quad y_{50} = y_{54} + \mu_4, \quad R_{43} = \sqrt{x_{43}^2 + y_{54}^2}, \quad (28)$$

$$\alpha_{43} = \arctg(y_{43}/x_{43})$$

Розглядаємо структурну групу  $ABC$ .  
Складові реакції у внутрішній КП  $B$ :

$$x_{23} = \frac{\lambda_2 \cos(\varphi_2) \Sigma M_{C(3)} + \lambda_3 \cos(\varphi_3) \Sigma M_{A(2)}}{\lambda_2 \lambda_3 \sin(\varphi_2 - \varphi_3)}, \quad (29)$$

$$y_{23} = \frac{\lambda_2 \sin(\varphi_2) \Sigma M_{C(3)} + \lambda_3 \sin(\varphi_3) \Sigma M_{A(2)}}{\lambda_2 \lambda_3 \sin(\varphi_2 - \varphi_3)},$$

де

$$\Sigma M_{C(3)} = -\mu_{CD} \lambda_{CS_3} \cos(\varphi_3) + R_{34} \lambda_{CD} \sin(\alpha_{34} - \varphi_3),$$

$$\Sigma M_{A(2)} = -\mu_2 \lambda_{AS_2} \cos(\varphi_2),$$

$$R_{34} = R_{43}, \alpha_{34} = \alpha_{43} \pm \pi \quad (30)$$

Реакцію в опорі *C* обчислюємо за такими виразами:

$$x_{30} = x_{23} - R_{34} \cos(\alpha_{34}),$$

$$y_{30} = y_{23} + \mu_{CD} - R_{34} \sin(\alpha_{34}), \quad (31)$$

$$R_{30} = \sqrt{x_{30}^2 + y_{30}^2}, \alpha_{30} = \arctg(y_{30} / x_{30}).$$

Аналітичні вирази для обчислення реакції в опорі *A* будуть такі:

$$x_{21} = -x_{23}, y_{21} = -y_{23} + \mu_2, R_{21} = \sqrt{x_{21}^2 + y_{21}^2}, \quad (32)$$

$$\alpha_{21} = \arctg(y_{21} / x_{21})$$

Рушійна сила  $F_A$ , яку необхідно прикласти до поковзня *I* (гайки яка задає рух  $\delta$ , рис. 1), дорівнює вертикальній складовій у КП *A*

$$F_A = y_{21}. \quad (33)$$

Далі проводимо дослідження і визначимо такі кути  $\Delta\varphi_3$  і  $\varphi_{3н}$  при яких сила  $F_A$  буде найменшою при найменших геометричних розмірах механізму.

Дослідження проведемо для двох ходів ланки *I*:  $H_A=0,1$  і  $0,19$  м.

Кути змінюватимемо в межах  $\Delta\varphi_3=24:4:42$ ,  $\varphi_{3н}=-5^\circ:5^\circ:30^\circ$ .

Результати силових досліджень при вибраних параметрах наведені на рис. 6.

Аналізуючи наведені графіки, робимо такі висновки:

- для вибраних переміщень урухомлюючої ланки завжди можна вибрати такі співвідношення кутів розмаху і нахилу коромисла *CD* у нижньому положенні, при яких необхідна рушійна сила буде найменшою;

- зі збільшенням ходу  $H_A$  у 1,9 разів необхідна для переміщення урухомлюючої гайки сила  $F_A$  на початку ходу зменшується приблизно у 1,67 рази;

- менші сили  $F_A$  спостерігаємо при більших кутах коромисла у нижньому положенні;

- від'ємні значення сили  $F_A$  не задовольняють, оскільки у нижньому положенні необхідно буде весь час утримувати урухомлюючу ланку від самовільного переміщення уверх;

- для ходу  $H_A=0,1$  м якісна і кількісна характеристики сили  $F_A$  для кутів  $\varphi_{3н}=30^\circ$  і  $\Delta\varphi_3=26:4:42$ , а для ходу  $H_A=0,19$  м і кутів

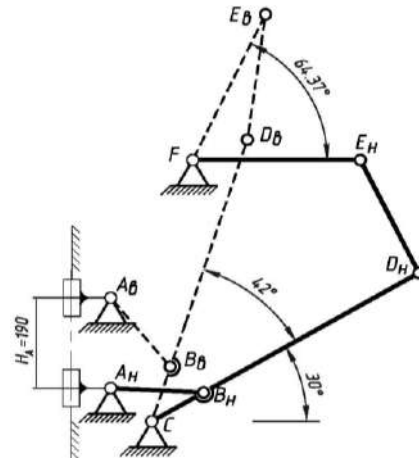


Рис. 7 – Синтезований механізм з найменшими габаритними характеристиками і рушійною силою

$\Delta\varphi_3=30:4:42$  практично однакова;

- найменшу силу  $F_A$ , яку необхідно прикласти до урухомлюючої гайки, матиме механізм з найбільшим кутом розмаху  $\Delta\varphi_3=42^\circ$  коромисла *CD* і найбільшим кутом нахилу коромисла у нижньому положенні  $\varphi_{3н}=30^\circ$ .

Синтезований механізм подано на рис. 7.

## Висновок

Щоб спроектувати механізм регулювання форми стрічки конвеєра з найменшими габаритними розмірами і найменшою рушійною силою необхідно надати куту розмаху коромисла і куту його нахилу у нижньому положенні максимально можливі значення; задатись вхідними параметрами синтезу (ст.4 ліва колонка унизу) за формулами (15, 12, 19, 20) обчислити довжини ланок важільного механізму.

## Список літератури

1. **Зенков, Р. Л.** Машины непрерывного транспорта / Р. Л. **Зенков, И. И. Ивашков, Л. Н. Колобов.** - М.: Машиностроение, - 1980. - 304 с.
2. **Спиваковский, А. О.** Транспортирующие машины / А. О. **Спиваковский, В. К. Дьячков.** - М.: Машиностроение. - 1968. - 487 с.
3. **Коруняк, П. С.** Спосіб регулювання форми поперечного перерізу стрічкового конвеєру / П. С. **Коруняк, В. О. Малащенко** // *Науково-технічний та виробничий журнал: Підйомно-транспортна техніка.* - 2015. - № 1. - С. 48-51.
4. **Коруняк, П.С., Баранович, С.М., Ковальчук, Т.Ю.** Патент. 95317. Україна, МПК В65G 17/00. Стрічковий конвеєр. опуб. 25.12.2014.
5. **Бондарев, В. С.** Підйомно-транспортні машини. Розрахунки підйомальних і транспортувальних машин: Підручник. / В. С. **Бондарев, О. І. Дубинець, М. П. Колісник** та ін. - К.: Вища школа. - 2009. - 734 с.
6. **Спиваковский, А. О.** Транспортирующие машины. Атлас конструкций / А. О. **Спиваковский** и др. Учебное пособие для вузов. - М.: Машиностроение. - 1971. - 116 с.

7. **Пасіка, В. Р.** Кінематика важільних механізмів з групами Ассура I і II видів / **В. Р. Пасіка** // *Наукові записки УАД*. – 2001. – Вип. № 3. – С. 12-16.
8. **Пасіка, В. Р.** Аналітичний метод планів у кінестатичному аналізі важільних механізмів II класу / **В. Р. Пасіка** // *Поліграфія і видавнича справа*. – 2002. – № 38. – С. 43-62.
9. **Shen, J.** Investigation of the dynamic deflection of conveyor belts via experimental and modelling methods / **J. Shen, C. Wheeler, J. O'Shea, D. Ilic** // *Measurement: Journal of the International Measurement Confederation*. – 2018. – Vol. 127. – P. 210-220. – doi: 10.1016/j.measurement.2018.05.091.
10. **Pihnastyi, O. M.** Optimal Control Problem for a Conveyor-Type Production Line / **O. M. Pihnastyi, V. D. Khodusov** // *Cybernetics and Systems Analysis*. – 2018. – Vol. 54, Issue 5. – P. 744-753. – doi: 10.1007/s10559-018-0076-2.
11. **Andrejiova, M.** Classification of impact damage on a rubber-textile conveyor belt using Naïve-Bayes methodology / **M. Andrejiova, A. Grincova** // *Wear*. – 2018. – Vol. 414-415. – P. 59-67. – doi: 10.1016/j.wear.2018.08.001.
12. **Тир, К. В.** Механика полиграфических автоматов / **К. В. Тир**. – М.: Машгиз, 1964.
1. **Zenkov, R. L., Yvashkov, Y. Y., Kolobov, L. N.** Mashyny nepereryvnoho transporta. М.: Mashynostroenye, 1980, 304.
2. **Spyvakovskyi, A. O., Diachkov V. K.** Transportyruishchye mashyny. М.: Mashynostroenye, 1968, 487.
3. **Koruniak, P. S., Malashchenko, V. O.** Sposib rehuliuвання formy poperechnoho pererizu strichky strichkovoho konveieru. *Naukovo-tekhnichnyi ta vyrobnychiy zhurnal: Pidiomno-transportna tekhnika*, 2015, 1, 48-51.
4. **Koruniak, P. S., Baranovych, S. M., Kovalchuk, T. Yu.** Patent. 95317. Ukraine, MPK B65G 17/00. Strichkovyi konveier. opub. 25.12.2014.
5. **Bondariiev, V. S., Dubynets, O. I., Kolisnyk, M. P.** та in. Pidiomno-transportni mashyny. Rozrakhunky pidiimalnykh i transportovalnykh mashyn: Pidruchnyk. К.: Vysycha shkola, 2009, 734.
6. **Spyvakovskyi, A. O.** у др. Transportyruishchye mashyny. Atlas konstruktsiyi. Uchebnoe posobyе dlia vuzov. М.: Mashynostroenye, 1971, 116.
7. **Pasika, V. R.** Kinematyka vazhilnykh mekhanizmiv z hrupamy Assura I i II vydiv. *Naukovi zapysky UAD*, 2001, 3, 12-16.
8. **Pasika, V. R.** Analitychnyi metod planiv u kinestatychnomu analizi vazhilnykh mekhanizmiv II klasu. *Polihrafiia i vydavnycha справа*, 2002, 38, 43-62.
9. **Shen, J., Wheeler, C., O'Shea, J., Ilic, D.** Investigation of the dynamic deflection of conveyor belts via experimental and modelling methods. *Measurement: Journal of the International Measurement Confederation*, 2018, 127, 210-220, doi: 10.1016/j.measurement.2018.05.091.
10. **Pihnastyi, O. M., Khodusov, V. D.** Optimal Control Problem for a Conveyor-Type Production Line. *Cybernetics and Systems Analysis*, 2018, 54, 5, 744-753, doi: 10.1007/s10559-018-0076-2.
11. **Andrejiova, M., Grincova, A.** Classification of impact damage on a rubber-textile conveyor belt using Naïve-Bayes methodology. *Wear*, 2018, 414-415, 59-67, doi: 10.1016/j.wear.2018.08.001.
12. **Tir, K. V.** Mekhanika poligraficheskikh avtomatov. М.: Mashgiz, 1964.

#### References (transliterated)

#### Відомості про авторів / About the Authors

**Пасіка В'ячеслав Романович** – доктор технічних наук, професор, Національний університет «Львівська політехніка», професор кафедри технічної механіки та динаміки машин; м. Львів, Україна; тел. +38 050-371-2921; e-mail: vpasika53@gmail.com.

**Vyacheslav Pasika** – Dr. habil. Of Eng. S., Professor, National University of Lviv Politechnika, Professor of the Technical Mechanics and Machinery Dynamic Department; Lviv, Ukraine; tel. +38 050-371-2921; e-mail: vpasika53@gmail.com.

**Коруняк Петро Степанович** – кандидат технічних наук, доцент, Львівський національний аграрний університет, доцент кафедри машинознавства; Дубляни, Львівська область, тел. +38-067-688-5090.

**Petro Koruniak** – Candidate of Technical Sciences (PhD in Eng.S.), Docent, Lviv National Agricultural University, Associate Professor of the Engineering Department; Dublyany, Lviv region, tel. +38067-688-5090.

**Носко Павло Леонідович** – доктор технічних наук, професор, Національний авіаційний університет, професор кафедри машинознавства; м. Київ, Україна; тел. (044)406-78-42; e-mail: nosko\_p@ukr.net.

**Pavlo Nosko** – Dr. habil. Of Eng. S., Professor, National Aviation University, Professor of the Engineering Department; Kyiv, Ukraine; tel. (044) 406-78-42; e-mail: nosko\_p@ukr.net.

**Башта Олександр Васильович** – кандидат технічних наук, доцент, Національний авіаційний університет, доцент кафедри машинознавства; м. Київ, Україна; тел. (099) 137-99-70; e-mail: bashta.oleksandr@nau.edu.ua.

**Oleksandr Bashta** – Candidate of Technical Sciences (PhD in Eng.S.), Docent, National Aviation University, Associate Professor of the Engineering Department; Kyiv, Ukraine; tel. (099) 137-99-70; e-mail: bashta.oleksandr@nau.edu.ua.

**Цибрій Юрій Олександрович** – кандидат технічних наук, Національний авіаційний університет, асистент кафедри машинознавства; м. Київ, Україна; тел. (044)406-78-42; e-mail: tsybrii.y@ukr.net.

**Yurii Tsybrii** – Candidate of Technical Sciences (PhD in Eng.S.), National Aviation University, Assistant of the Mechanical Engineering Department; Kyiv, Ukraine; tel. (044) 406-78-42; e-mail: tsybrii.y@ukr.net.

*Будь ласка, посилайтесь на цю статтю наступним чином:*

**Пасіка, В. Р.** Кінематичний синтез та силовий аналіз механізму регулювання форми стрічки конвеєра / **В. Р. Пасіка, П. С. Коруняк, П. Л. Носко, О. В. Башта, Ю. О. Цибрій** // *Вісник НТУ «ХПІ»*, Серія: Нові рішення в сучасних технологіях. – Харків: НТУ «ХПІ». – 2018. – № 45 (1321). – С. 47-58. – doi:10.20998/2413-4295.2018.45.07.

Please cite this article as:

**Pasika, V., Koruniak, P., Nosko, P., Bashta, O., Tsibrii, Yu.** Kinematic synthesis and power analysis of conveyor belt form regulation mechanism. *Bulletin of NTU "KhPI", Series: New solutions in modern technologies.* – Kharkiv: NTU "KhPI", 2018, **45** (1321), 47–58, doi:10.20998/2413-4295.2018.45.07.

Пожалуйста, ссылайтесь на эту статью следующим образом:

**Пасика, В. Р.** Кинематический синтез и силовой анализ механизма регулирования формы ленты конвейера / **В. Р. Пасика, П. С. Коруняк, П. Л. Носко, А. В. Башта, Ю. А. Цыбрій** // *Вестник НТУ «ХПИ», Серия: новые решения в современных технологиях.* - Харьков: НТУ «ХПИ». – 2018. – № 45 (1321). – С. 47-58. – doi:10.20998/2413-4295.2018.45.07.

**АННОТАЦИЯ** Для рационального проектирования и эксплуатации модернизированного оборудования необходимо исследовать работу механизма регулирования формы поперечного сечения ленты, определить его геометрические параметры, при которых производительность будет максимальной. С целью повышения эффективности работы и расширения функциональных возможностей ленточных конвейеров во время транспортировки как сыпучих так и штучных грузов разработана конструкция конвейера, содержащая устройство для быстрой регулировки формы поперечного сечения ленты. Средний ролик с опорами закреплен на жестком остоле конвейера и шарнирно соединен с внешними роликами, которые в свою очередь свободными концами зафиксированы на канатах. Гибкая канатная подвеска смонтирована на рычажных устройствах, позволяют перемещать их ветки в поперечном сечении конвейера. Такая конструкция позволяет расширить возможности транспортировки различных видов грузов благодаря созданию для них лучших условий эксплуатации. Проведен кинематический синтез механизма, определены усилия, которые возникают в кинематических парах и сформулированы рекомендации по проектированию механизма регулирования формы ленты конвейера. Установлено, что размеры звеньев уменьшаются при увеличении хода приводящего звена размеры звеньев уменьшаются при увеличении как угла наклона коромысла в нижнем положении, так и его размаха; определены параметры компактного механизма изменения формы ленты. Для каждой структурной группы механизма проведен силовой анализ целью которого является определение таких геометрических размеров механизма, при которых усилие с которым необходимо будет перемещать управляющий элемент будет наименьшим. Чтобы спроектировать механизм регулирования формы ленты конвейера с наименьшими габаритными размерами и меньшей движущей силой необходимо передать углу размаха коромысла и углу его наклона в нижнем положении максимально возможные значения. Определено, что наименьшую силу, которую необходимо приложить к устройству быстрой регулировки формы поперечного сечения ленты, будет иметь механизм с наибольшим углом размаха коромысла  $42^{\circ}$  и наибольшим углом наклона коромысла в нижнем положении  $30^{\circ}$ .

**Ключевые слова:** лента конвейера; кинематический синтез; силовой анализ; геометрические параметры; механизм регулирования; угол размаха коромысла; угол наклона коромысла.

Надійшла (received) 26.10.2018