

## АНАЛІЗ ПОВІТРЯНИХ ПОТОКІВ МІСЦЕВИХ СМОКІВ

Достовірне визначення кінематичних характеристик і зони дії повітряних потоків місцевих смоків є важливою і складною задачею. Відомі теоретично отримані математичні залежності [1—3] не завжди дають можливість для адекватної оцінки всмокувальних повітряних потоків. У зв'язку з цим проведені дослідження вільних і напівобмежених місцевих смоків (рис. 2), у т.ч. із вставкою у всмокувальному отворі, за ізотермічних умов.

Схема експериментального стенду зображена на рис. 1. Об'єкт досліджень (місцевий смок) жорстко поєднувався зі стінкою 2 камери тиску 3. Середня за витратою швидкість у живому перерізі впливного отвору об'єкта досліджень визначалась за витратою повітряного потоку, яка замірялась за допомогою тарованого витратомірювального колектора 7 і диференційного мікроманометра 9. Спонування руху повітряного потоку відбувалось за допомогою радіального вентилятора постійного струму 8, а витрата повітряного потоку змінювалась внаслідок зміни числа обертів робочого колеса вентилятора. Швидкість у відповідних точках прилеглої зони і в центрі всмокувального отвору смока замірялась за допомогою термоелектроанемометра, місце положення п'єзоелемента якого фіксувалось у просторі за допомогою координатника.

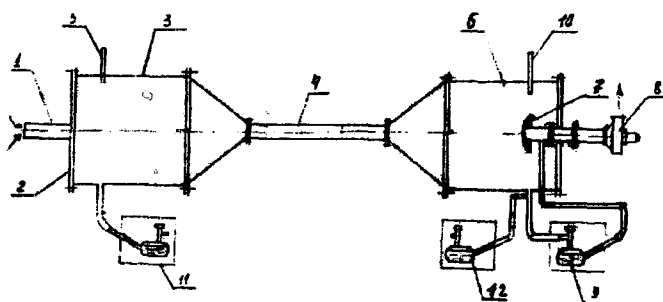


Рис. 1. Схема експериментального стенду:

1 — об'єкт досліджень; 2 — знімна стінка; 3, 6 — камери статичного тиску; 4 — повітропровід; 5, 10 — термометри; 7 — витратомірний колектор; 8 — радіальний вентилятор постійного струму; 9, 11, 12 — диференційні мікроманометри.

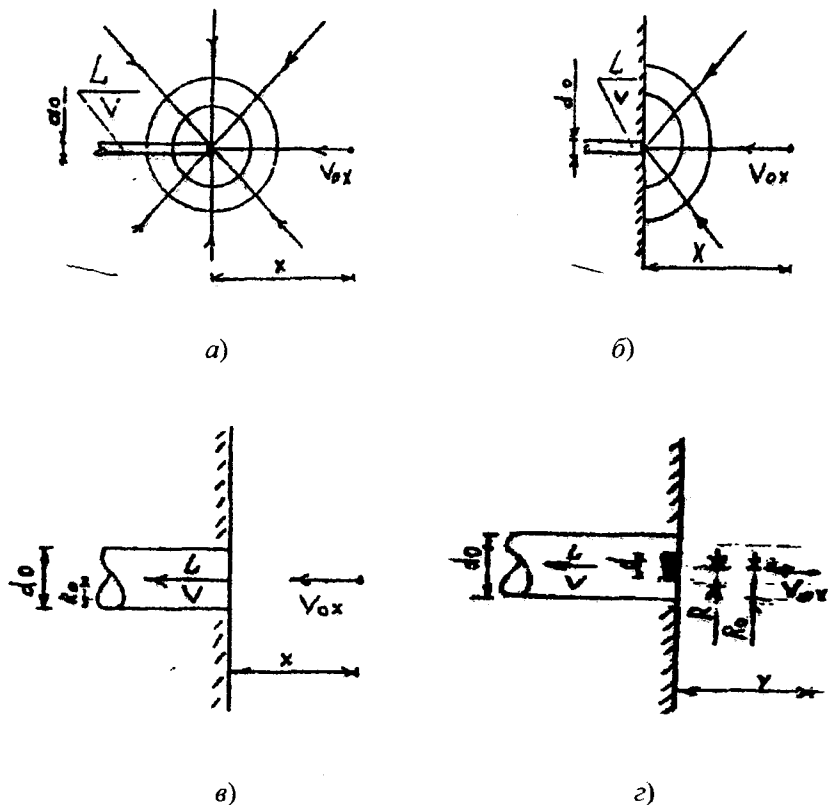


Рис. 2. Схеми місцевих смоків:

а) вільний точковий (тонка трубка  $d_0 = 0,03$  м); б) напівобмежений точковий (тонка трубка  $d_0 = 0,03$  м); в) напівобмежений циліндричний смок круглого перерізу діаметром всмокувального патрубка  $d_0 = 0,115$  м; з) напівобмежений кільцевий смок з діаметром всмокувального патрубка  $d_0 = 0,115$  м та тонкої плоскої вставки  $d = 0,085$  м

Залежності зміни відносних осьових швидкостей ( $V_{ox}/V$ ) всмокувальних повітряних потоків за сталої витрати при ізотермічних умовах

№ п/п	Тип смока	Вид смока	Формули за даними літературних джерел в обробці авторів	Поліноміальні формули отримані авторами при обробці даних експериментальних досліджень	Розбіжність між значеннями наведених формул при $x > 0,5d_0$ , %
1	2	3	4	5	6
1	Вільний точковий (тонка трубка $d_0 = 0,03$ м)	Рис.2, а	$\frac{V_{ox}}{V} = \frac{1}{16 \left( \frac{x}{d_0} \right)^2} [2]$	$\frac{V_{ox}}{V} = 0,8 - 1,37 (x/d_0) + 0,63 (x/d_0)^2$	$\leq 8$
2	Напівобмежений точковий (тонка трубка $d_0 = 0,03$ м)	Рис.2, б	$\frac{V_{ox}}{V} = \frac{1}{8 \left( \frac{x}{d_0} \right)^2} [2]$	$\frac{V_{ox}}{V} = 1,41 - 2,27 (x/d_0) + 0,98 (x/d_0)^2$	$\leq 9$
3	Напівобмежений циліндричний діаметром $d_0 = 0,115$ м	Рис.2, в	$\frac{V_{ox}}{V} = 1 - \frac{x}{d_0} \frac{1}{\sqrt{\left( \frac{x}{d_0} \right)^2 + 0,25}} [1-3]$	$\frac{V_{ox}}{V} = 1,23 - 2,6 (x/d_0) + 1,49 (x/d_0)^2$	$\leq 8$
4	Напівобмежений кільцевий з діаметром всмокувального патрубку $d_0 = 0,115$ м та плоскої вставки $d = 0,085$ м	Рис.2, г	$\frac{V_{ox}}{V} = \frac{\frac{x}{d}}{\sqrt{\left( \frac{x}{d} \right)^2 + 0,25}} - \frac{\frac{x}{d_0}}{\sqrt{\left( \frac{x}{d_0} \right)^2 + 0,25}} [2]$	$\frac{V_{ox}}{V} = 0,048 + 0,508 (x/d_0) - 0,815 (x/d_0)^2$	$\leq 11$

## Примітки:

1.  $x$  — біжуча осьова координата, м;  $V_{ox}$  — осьова швидкість на відстані  $x$  від всмокувального отвору, м/с;  $V$  — середня за витратою швидкість у всмокувальному отворі, м/с;  $L$  — витрата повітря, м<sup>3</sup>/с;  $d_0$  — діаметр всмокувального отвору, м;

$d$  — діаметр вставки у всмокувальному патрубку, м;  $R_0$  — радіус всмокувального патрубка, м;  $R$  — радіус вставки у всмокувальному патрубку, м.

2. Поліноміальні залежності дійсні при  $x \leq 1,1 d_0$ .

Таблиця 2

Залежності зміни відносних осьових швидкостей ( $V_{ox}/V$ ) повітряних потоків точкових місцевих смоків (рис. 2, а, б) за сталої витрати при ізотермічних умовах

Тип смока	Вид смока	Формула	Значення відносних осьових швидкостей ( $V_{ox}/V$ ) при $x/d_0$ :					
			0,17	0,33	0,5	0,67	0,83	1,0
Вільний точковий (трубка $d_0=0,03$ м)	Рис. 2,а	теоретична [2] $\frac{V_{ox}}{V} = \frac{1}{16 \left( \frac{x}{d_0} \right)^2}$	2,16	0,57	0,25	0,14	0,09	0,06
		експериментальна $\frac{V_{ox}}{V} = 0,8 - 1,37(x/d_0) + 0,63(x/d_0)^2$	0,56	0,47	0,27	0,14	0,09	0,07
Напівобмежений точковий (трубка $d_0=0,03$ м)	Рис. 2,б	теоретична [2] $\frac{V_{ox}}{V} = \frac{1}{8 \left( \frac{x}{d_0} \right)^2}$	4,32	1,4	0,5	0,28	0,18	0,13
		експериментальна $\frac{V_{ox}}{V} = 1,41 - 2,27(x/d_0) + 0,98(x/d_0)^2$	1,0	0,85	0,52	0,28	0,17	0,14

**Примітки:**  $x$  — біжуча осьова координата, м;  $V_{ox}$  — осьова швидкість на відстані  $x$  від всмокувального отвору, м/с;  $V$  — середня за витратою швидкість, м/с;  $d_0$  — діаметр всмокувального отвору, м.

Досліджуємо на стенді (див. рис. 1) повітряні потоки смоків різної форми (див. рис. 2) по характеру зміни їх осьової швидкості. Результати експериментальних досліджень оброблені за методом найменших квадратів [5, 6] і зведені в табл. 1, 2.

Звернемо увагу на те, що в роботі [2] під точковим смоком розуміється трубка, внутрішній діаметр якої 0,03 м. Однак в цій роботі експериментально не доведено, що трубка з внутрішнім діаметром 0,03 м може служити фізичною моделлю точкового смока.

Аналіз повітряних потоків точкових місцевих смоків (див. рис. 2, а, б, табл. 1, 2) показав, що теорія точкового стікання [2] є придатною для оцінювання швидкостей повітряних потоків на відстані не меншій половині діаметру всмокувального отвору; трубка з внутрішнім діаметром 0,03 м може служити фізичною моделлю точкового смока; при умонтуванні вільного точкового смока (див. рис. 2, а) у плоску стінку (напівобмежене стікання, див. рис. 2, б) його зона дії збільшується у 1,3—1,5 раза, а не у 2 рази як наведено в літературі [2].

Аналіз всмокувальних повітряних потоків, досліджених місцевих смоків (див. рис. 2), показав, що теоретично [1—3] і емпірично отримані нами (див. табл. 1, 2) математичні залежності дають практично однаковий результат оцінки осьових швидкостей на відстані не меншій половини діаметра всмокувального отвору.

Отже, можна рекомендувати для оцінки кінематичних характеристик повітряних потоків на відстані меншій половини діаметра всмокувального отвору використовувати емпіричні залежності (див. табл. 1, 2), а на відстані більшій половини всмокувального отвору використовувати як емпіричні, так і теоретичні залежності (див. табл. 1, 2).

### Використана література

1. *Талиев В. Н.* Аэродинамика вентиляции. — М.: Стройиздат, 1979. — 295 с.
2. *Шепелев И. А.* Аэродинамика воздушных потоков в помещении. — М.: Стройиздат, 1978.
3. *Богословский В. Н.* и др. Отопление и вентиляция. Ч 11: /Под. ред. В. Н. Богословского. — М.: Стройиздат, 1976. — 439 с.
4. *Czernous A., Żukowski S.* Wykorzystanie wywiewników miejscowych dla ochrony powietrza w pomieszczeniu. Politechnika Warszawska. XXI Sympozjum — AQUA 2000. Płock, 2000. — s. 324—329.
5. *Лебянов С. П.* Определение параметров нелинейной регрессии методом наименьших квадратов. Заводская лаборатория, 1967, № 1. — 14—17 с.
6. *Львовский Е. Н.* Статистические методы построения эмпирических формул. — Высшая школа, 1988. — 238 с.