

## ТЕПЛОВИЙ РЕЖИМ ПРИМІЩЕННЯ ПРИ ВИКОРИСТАННІ ЕЛЕКТРИЧНОЇ КАБЕЛЬНОЇ СИСТЕМИ ПІДЛОГОВОГО ОПАЛЕННЯ

На сьогодні, поряд із застосуванням радіаторних систем, широкого впровадження набувають системи підлогового опалення.

В Україні велике розповсюдження цих систем зумовлюється актуальністю питання щодо створення у приміщенні комфортних умов і впровадження енергозберігаючих технологій.

Значним кроком на шляху вивчення особливостей теплового режиму приміщення в умовах роботи підлогової системи опалення стало створення в науково-дослідному комплексі КиївЗНДІЕП, виконаної в натуральну величину, фізичної моделі приміщення.

Кліматичний комплекс дає змогу штучно відтворювати зовнішні і внутрішні теплові умови приміщень будинків і складається з трьох відсіків:

- 1) зовнішнього, що імітує кліматичні умови ззовні будинку (зимові й літні);
- 2) внутрішнього, де створюються умови, максимально наближені до реальних внутрішніх умов житлового приміщення;
- 3) операторського, в якому розміщується контрольно-вимірвальна апаратура.

Відсіки виконані у вигляді системи взаємопов'язаних за допомогою перегородок, порожніх блоків, кожний з яких слугує для імітації певного кліматичного параметру і стабілізації мікроклімату випробовуваних приміщень. Вони обмежують внутрішній відсік, ізольований від навколишнього середовища повітряною сорочкою з параметрами, що регулюються.

Базовим елементом експериментального стенду виступав стандартний бетонний блок кімнати з площею по внутрішньому обміру 13,22 м<sup>2</sup> і висотою 2,4 м, який встановлювався на 16 бетонних опорах, рівномірно розподілених по нижньому периметру стін.

Досліджуваний блок змонтовано над підвальним приміщенням висотою 1,5 м, що імітує, за умов підтримуваного в ньому заданого температурного режиму (+18°C), сусідню нижню квартиру. Над

моделлю встановлене приміщення висотою 1,5 м, що імітує сусіднє приміщення верхньої квартири. Простір, утворений “внутрішніми” стінами моделі й стінами “теплового відсіку” кліматичного комплексу створює імітацію наявності сусідніх приміщень квартири досліджуваного поверху.

З метою штучного створення зовнішніх природних теплових умов зовнішній відсік обладнано двома термобароклавами КТБВ-8000/2 і КТБВ-8000/4 (виробництва Німеччини), встановленими під кутом 90°. У стаціонарному режимі температура повітря в зовнішньому відсіку підтримується системою автоматичного регулювання з точністю  $\pm 1,5$  °С.

Для того, щоб зовнішні стіни моделі мали нормативний опір теплопередачі, до фасадної і торцевої стін моделі приставлені стандартні тришарові панелі, опір теплопередачі яких за даними попередньо виконаних випробувань складає  $R_o = 2,4$  (м<sup>2</sup>·К)/Вт. У віконному прорізі тришарової панелі встановлене дерев'яне серійне вікно, опір теплопередачі якого, за рахунок заміни внутрішнього скла склопакетами, було підвищено до  $R_o = 0,6$  (м<sup>2</sup>·К)/Вт.

Таким чином, як об'єкт випробувань виступало кутове приміщення проміжного поверху багатопверхового житлового будинку з однією фасадною стіною з вікном, другою – торцевою глухою. Рішення про моделювання теплових процесів саме у приміщенні кутової кімнати було прийнято з метою імітації найбільш несприятливих зовнішніх умов. У площині підлоги було прокладено електричну кабельну систему опалення під шаром бетонного покриття.

Конструкція електропідлоги, розробленої НВП “Елетер”, складається з двох ярусів кабеля, розміщених у шарі бетону. Для того, щоб теплота підводилася переважно в приміщення, що обігрівається, під нижнім кабелем покладений шар високоефективної ізоляції з коефіцієнтом теплопровідності порядку 0,0038 Вт/(м·К). Відстань між верхнім і нижнім ярусами кабеля складала 70 мм. Товщина шару бетону 90 мм, теплоізоляції – 25 мм.

З метою полегшення температурного регулювання в сусідніх приміщеннях, у запланованому експерименті, температури всіх трьох приміщень підтримувалися приблизно однаковими на рівні 16...18 °С. Регулювання температури було автоматичне від окремих датчиків температури.

В процесі теплотехнічних випробувань проводилось:

– визначення температури повітря в точках, рівномірно розміщених в об'ємі приміщення;

- визначення радіаційної температури в точках, рівномірно розміщених на поверхні огорожуючих конструкцій;
- визначення температури безпосередньо на поверхні джерела теплоти та на відстані  $s/2$  в масиві панелі;
- визначення радіаційної температури приміщення.

#### Проведення вимірювань

Вимірювання температури повітря в приміщенні моделі було здійснено за допомогою 42-х хромель-копелевих термопар. Для їхнього рівномірного розподілу в об'ємі приміщення було встановлено 12 стійок (рис. 1), до яких через фіксовані проміжки по висоті закріплювалися проводи термопар. При цьому спаї термопар відводилися на відстань 100 мм убік від стійки. До цих стійок також кріпилися проводи вимірників теплових потоків (ВТП).

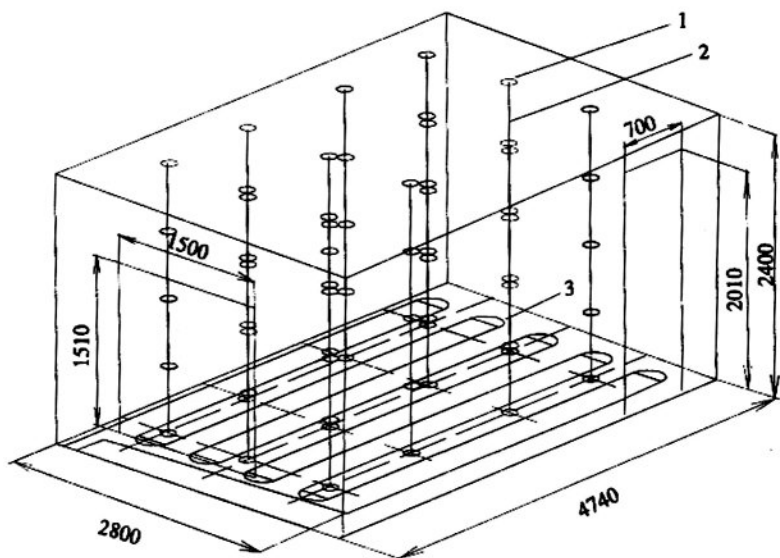


Рис. 1. Аксонометрична схема дослідного приміщення з розміщенням термопар:

1 – термопари; 2 – стійки; 3 – нагрівальний кабель

Для вимірювання температури зовнішнього повітря було встановлено 10 хромель-копелевих термопар, по 5 шт. у кожній з 2-х кліматичних камер. По одній термопарі було встановлено на стійках безпосередньо усередині камер, а інші рівномірно розташовувалися

по зовнішніх огородженнях моделі (фасадній стіні, вікні і торцевій стіні), при чому спаї термопар знаходилися на відстані 100 мм від їхньої поверхні.

Для вимірювання температури повітря в підвалі було встановлено 5 термопар ХК, рівномірно розміщених по нижньому перекриттю моделі, відстань від спаїв термопар до поверхні перекриття складала також 100 мм. Аналогічно були встановлені термопари для вимірювання температури повітря поблизу зовнішніх поверхонь "внутрішніх" стін моделі (по 3 шт. на кожну стіну) і стелі (2 шт.).

Зважаючи на те, що теплозахисні властивості зовнішніх огорожень моделі були попередньо встановлені, повторне їх визначення під час експериментів не планувалося. Температурний режим зовнішніх стін обстежувався за допомогою безконтактного лазерного термометра типу Raungter MX фірми Raytek (Німеччина), який забезпечує оперативне і надійне визначення температури в будь-яких точках. З цією метою внутрішня поверхня стін моделі була розбита на квадрати, у кожному з яких були проведені вимірювання температури.

Крім того, були встановлені дві групи хромель-копелевих термопар для виміру температур: поверхонь кабелів (2 шт.) і на відстані  $s/2=30$  мм від кабеля по горизонталі (2 шт.).

В площині розміщення верхнього ярусу кабеля також було закладено хромель-копелеві термопари на поверхні кабеля (2 шт.) і на відстані  $s/2=30$  мм по горизонталі (2 шт.). Таким чином, для виміру температур усередині електричної системи опалення були встановлені дві групи по 4 термопари.

У результаті детального, проведеного при тарованих дослідах, обстеження температурних полів підлоги, було виділено 5 характерних зон (рис. 2), з яких одна (центральна), найбільша за площею, характеризувалася досить рівномірним розподілом температур по всій поверхні зони. Інші чотири зони були розташовані по периметру (рис. 2). Для них була характерною послідовна зміна температур від максимальних значень біля центральної зони до мінімальних біля стін. Були також визначені точки (приблизно в центрі кожної з чотирьох зон), в яких температура відповідала середній температурі поверхні зони.

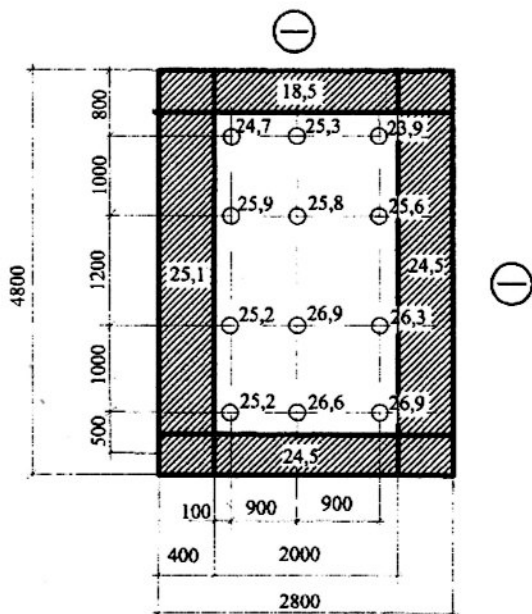


Рис. 2. Розподіл температури по поверхні підлоги в приміщенні з підлоговою системою опалення

Можливість одночасного виміру великої кількості параметрів (температури у 159 точках і теплових потоків у 41 точці) у кліматичному комплексі КиївЗНДІЕП була створена за рахунок комп'ютерної реєстрації сигналів від термопар і тепломірів, а також автоматичного керування процесом запису показань. Запис показань відбувався циклічно. Тривалість циклів вимірювань була встановлена керуючою програмою комп'ютера і в усіх дослідях складала 15 хв.

Дослідження теплового режиму моделі приміщення відбувалося за умов мінімальної температури зовнішнього повітря (для України  $t_{\text{зов}} = -25\text{ }^{\circ}\text{C}$ ).

В задачу цього етапу входили:

- створення та підтримування теплового балансу моделі, що забезпечувало б стабілізацію температури внутрішнього повітря в досліджуваному приміщенні на заданому рівні, близькому до розрахункової температури  $+18\text{ }^{\circ}\text{C}$ ;

- підтримування постійної температури, близької до розрахункової температури повітря в приміщенні ( $+18\text{ }^{\circ}\text{C}$ ), на зовнішніх стінах “внутрішніх” огорожень моделі;

– вивчення теплового режиму стану моделі в стаціонарному режимі.

Регулювання потужності системи відбувалось за температурою внутрішнього повітря.

Тривалість досліджуваного стаціонарного режиму складала 5 діб. Впродовж перших чотирьох діб проводились спостереження за процесом стабілізації теплового стану приміщення моделі і виходу його на стаціонарний режим за вибраними заздалегідь контрольними точками. Потужність визначалась за показниками електрорічильника і, паралельно, за виміряною напругою і силою струму на кожному кабелі. Виміряна потужність кабеля, який цілодобово працював в даному стаціонарному режимі складала 1270 Вт.

В процесі дослідження теплового режиму приміщення, з метою встановлення найнесприятливіших, з точки зору теплового комфорту, зон, були отримані наступні значення радіаційної температури поверхонь огорожувальних конструкцій та температури повітря в точках рівномірно розташованих по всьому об'єму приміщення.

#### Температура на поверхні огорожувальних конструкцій

Вимірювання відбувались за умов мінімальної зовнішньої температури опалювального періоду для України ( $-25^{\circ}\text{C}$ ).

У результаті найнесприятливішими в температурному відношенні зонами виявилися:

– зона підвіконня, де найменше зареєстроване значення температури на поверхні стіни складало  $+11,6^{\circ}\text{C}$ ;

– нижні кутові зони (зона сполучення зовнішньої торцевої стіни із зовнішньою стіною з вікном (в середньому  $+12,8^{\circ}\text{C}$ ) та зона сполучення внутрішніх стін із зовнішніми (в середньому  $+15,8^{\circ}\text{C}$ ).

У ході проведення вимірювань температури на поверхні стін, постійною залишалась тенденція до зростання температури по висоті приміщення, при чому середній перепад температур складав на зовнішній стіні з вікном  $\Delta\bar{t}_1 = 18,4 - 11,9 = 6,5^{\circ}\text{C}$ . А максимальний перепад становив  $\Delta t_{1\text{max}} = 19,0 - 11,5 = 7,5^{\circ}\text{C}$ . Середня температура поверхні вікна складала  $\bar{t}_{В/К} = 13,5^{\circ}\text{C}$ . Середня температура стіни із урахуванням температури поверхні вікна склала  $\bar{t}_1 = 14,6^{\circ}\text{C}$ .

Середній температурний перепад на внутрішній поверхні зовнішньої торцевої стіни виявився меншим, що пояснюється відсутністю прозорих огорожень, і становив  $\Delta\bar{t}_2 = 18,6 - 17,4 = 1,2^{\circ}\text{C}$ . В той час як максимальний температурний перепад складав:

$\Delta t_{2\max} = 14,4 - 18,1 = 3,7$  °C і середня температура поверхні стіни становила  $\bar{t}_2 = 18$  °C.

На внутрішніх стінах середній і максимальний перепади температур складали: для внутрішньої глухої стіни, відповідно:  $\Delta \bar{t}_3 = 16,5 - 16,1 = 0,4$  °C і  $\Delta t_{3\max} = 17,3 - 15,5 = 1,8$  °C. Для внутрішньої стіни з дверним прорізом відповідно:  $\Delta \bar{t}_4 = 16,6 - 15,8 = 0,8$  °C і  $\Delta t_{4\max} = 16,9 - 15,4 = 1,5$  °C, при цьому середні значення температур поверхонь для цих стін складали відповідно:  $\bar{t}_3 = 16,4$  °C і  $\bar{t}_4 = 16,2$  °C.

Температура поверхні стелі також носила змінний характер, при чому найнижче значення температури (+19,7 °C) спостерігалось в кутовій зоні сполучення двох зовнішніх стін із стелевою панеллю. Максимальні значення температури спостерігалось в центральній зоні поверхні стельової панелі (+ 20,9 °C) та в куті сполучення внутрішніх стін (+21,5 °C). Таким чином, максимальний температурний перепад на поверхні стелі складав:  $\Delta t_{CT\max} = 21,5 - 19,7 = 1,8$  °C, при чому зміна температури відбувалась у бік збільшення від крайових (пристінних) зон з середньою температурою  $\bar{t}_{CT}'' = 19,8$  °C до центру стелі ( $\bar{t}_{CT}' = 20,8$  °C). Таким чином, середній перепад температур становив:  $\Delta \bar{t}_{CT} = 20,8 - 19,8 = 1$  °C. Усереднена по поверхні температура стелі склала  $\bar{t}_{CT} = 21,3$  °C.

Температура підлоги також змінювалась, що було спричинено в основному особливостями конструкції підлоги. Так як в пристінних зонах, з метою запобігання пошкодження проводів ЕКСО в процесі вкладання плінтусів, по периметру приміщення було зроблено монтажний відступ, зміна температури спостерігалась у бік збільшення від пристінних ділянок (+22,8 °C) до центральної зони підлоги (+26,9 °C). Таким чином, максимальний температурний перепад складав  $\Delta t_{II\max} = 26,9 - 22,8 = 4,1$  °C. В центральній зоні, тобто в зоні частого перебування людей температурний середній перепад складав  $\Delta \bar{t}_{II} = 26,9 - 25,8 = 1,1$  °C, а середня за поверхнею температура підлоги  $t_{II}' = 26,2$  °C.

Таким чином радіаційна температура приміщення визначена, як усереднена по площі огороджувальних конструкцій (згідно з [2]) становитиме:

$$\tau_R = \frac{\sum_{i=1}^6 \tau_i \cdot F_i}{\sum_{i=1}^6 F_i},$$

$$\tau_R = \frac{14,6 \cdot (2,8 \cdot 2,4) + 18 \cdot (4,8 \cdot 2,4) + 16,4 \cdot (2,8 \cdot 2,4) + 16,2 \cdot (4,74 \cdot 2,4) + 21,3 \cdot (4,8 \cdot 2,8) + 26,2 \cdot (4,8 \cdot 2,8)}{2,8 \cdot 2,4 + 4,8 \cdot 2,4 + 2,8 \cdot 2,4 + 4,8 \cdot 2,4 + 4,8 \cdot 2,8 + 4,8 \cdot 2,8} = 19,5^\circ\text{C}.$$

### Температура внутрішнього повітря в об'ємі приміщення

Локальні значення температури повітря в об'ємі приміщення наведені на рис. 3. З рисунка видно, що максимальний перепад температури ( $\Delta t_{\max} = 18,3 - 16,9 = 1,4^\circ\text{C}$ ) спостерігається в кутовій зоні приміщення – в місці стику двох зовнішніх панелей.

Середнє значення перепаду температури в приміщенні по висоті становить  $0,9^\circ\text{C}$ .

Розподіл усереднених значень температур по висоті приміщення наведений на рис. 4. З графіка видно, що середній перепад температури повітря в робочій зоні приміщення складає  $\Delta \bar{t} = 18,1 - 17,1 = 1,0^\circ\text{C}$ , а середня температура повітря в приміщенні складає  $\bar{t} = 17,6^\circ\text{C}$ , що цілком відповідає вимогам [СНІП 2.04.05-91]. Середня різниця температур підлоги і стелі:  $\Delta \bar{t} = 25,2 - 21,1 = 4,1^\circ\text{C}$ .

### **Висновки**

Результати обробки експериментальних даних дали всі підстави стверджувати, що дана система може бути рекомендована до використання як така, що забезпечує максимальний рівень комфорту. Тепловий режим досліджуваного приміщення повністю задовольняє першій та другій умові комфортності для житлових та офісних приміщень.

Відповідність, отриманих дослідним шляхом, результатів комфортних умов у приміщенні (першій та другій) дає всі підстави вважати цей спосіб опалення цілком ефективним як з теплотехнічної, так і з гігієнічної точок зору.



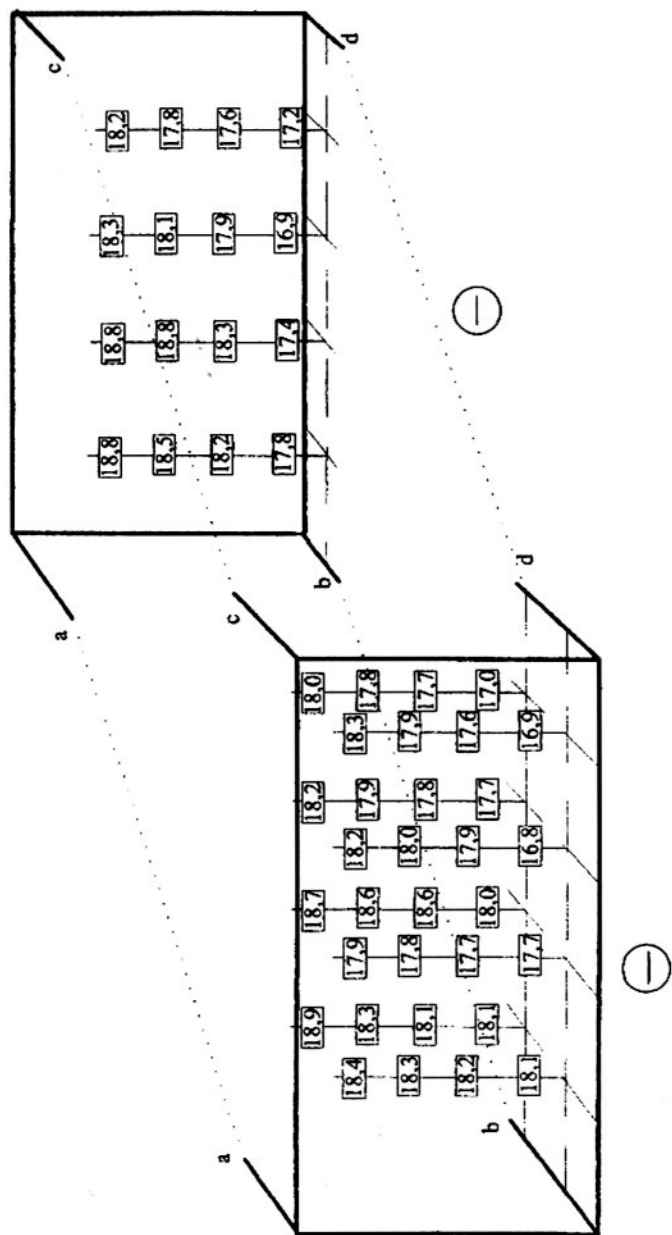


Рис. 3. Розподіл температури повітря в об'ємі досліджуваного приміщення, обладнаного підлоговою системою опалення

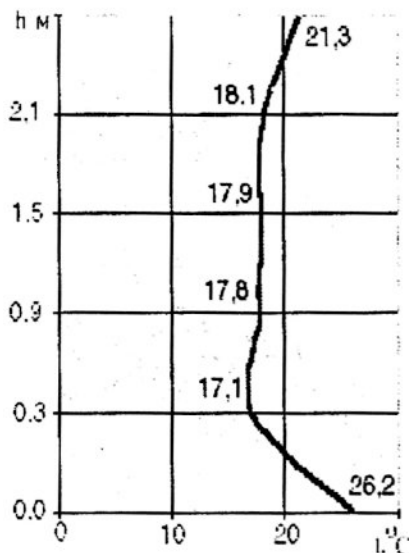


Рис. 4. Розподіл температури повітря по висоті в приміщенні обладнаному підлоговою системою опалення

Значення результатів проведеного в кліматичному комплексі КиївЗНДІЕП експериментальних досліджень важко переоцінити, оскільки вони не тільки дали змогу з достатньою точністю відтворити на прикладі, виконаної у натуральну величину фізичної моделі, реальні мікрокліматичні умови в приміщенні, а й можуть слугувати основою для проведення подальших теоретичних пошуків, створення відповідних методів розрахунку та оцінки теплового режиму в приміщенні.

### Література

1. Шевельов В. Б., Черних Л. Ф., Кушніров О. С. Кліматичний комплекс КиївЗНДІЕП – обладнання для теплотехнічних досліджень вікон, дверей, профілів. – Оконные технологии. – № 15. – 2004.
1. Унікальний природнокліматичний комплекс КиївЗНДІЕП. – Інформаційний бюлетень Держбуду України. – Київ, 2001. – № 3. – С. 59.
2. Богословский В. Н., Сканиви А. Н. Отопление: Учеб. для вузов. – М.: Стройиздат, 1991. – 735 с.
3. Богословский В. Н. Тепловой режим здания. – М.: Стройиздат, 1979. – 248 с.: ил. 4.