

## АТМОСФЕРНІ ПАЛЬНИКИ В ГАЗОВИХ МАЛОМЕТРАЖНИХ КОТЛАХ

Простота конструкції і надійність в експлуатації атмосферних пальників обумовило їх широке розповсюдження в сучасній опалювальній техніці.

Процес горіння супроводжується втратами теплоти від хімічної неповноти згорання, що знижує ефективність використання газу та негативно впливає на екологічний стан навколишнього середовища.

В залежності від коефіцієнту надлишку повітря інжекційні пальники поділяються на дві групи: з частковим попереднім змішуванням газу з повітрям ( $\alpha' < 1$ ) та з повним попереднім їх змішуванням ( $\alpha' > 1$ ).

Первинне повітря в об'ємі 40—70% підсмоктується в інжектор ( $\alpha' < 1$ ), а вторинне повітря, яке необхідне для повного спалювання газу, надходить з навколишнього середовища безпосередньо до контурів полум'я пальника. Газ згорає за кінетично-дифузійним принципом, при якому період утворення гомогенної суміші за рахунок дифузії газу і повітря подовжується, а кінетика хімічного реагування гальмується, швидкість горіння зменшується і висота полум'я збільшується. За кінетичним принципом спалювання газу працюють пальники з  $\alpha' > 1$ , при якому виключається найдовший процес сумішоутворення, швидкість горіння збільшується, полум'я стає коротким.

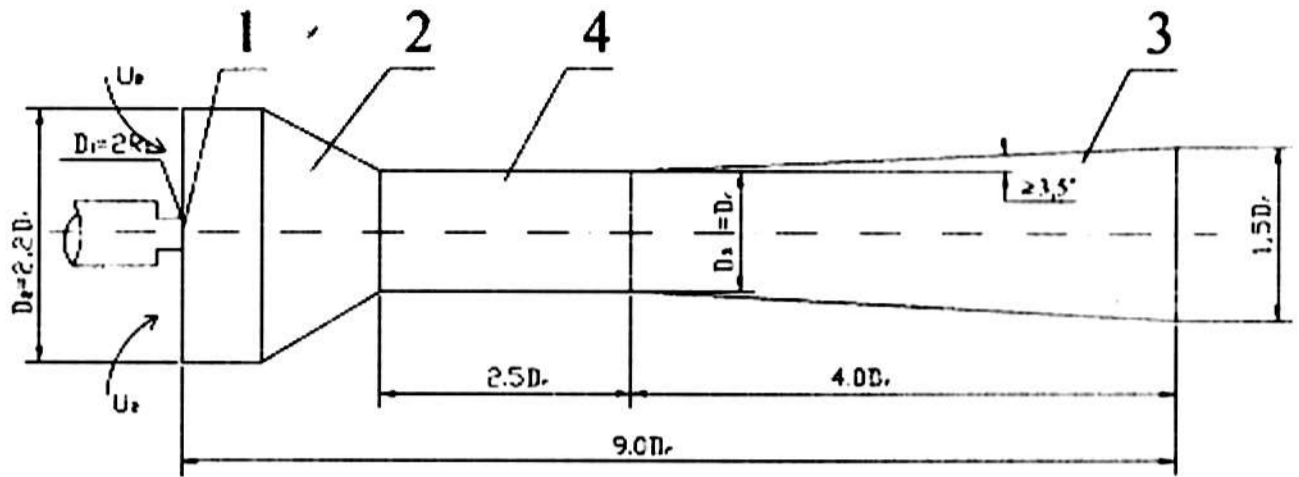
Від прийнятого принципу згорання газу залежать спосіб стабілізації полум'я, діапазон робочого регулювання, розміри топок тощо.

Основна конструктивна відмінність пальників з різними принципами спалювання полягає в розташуванні сопла відносно конфузора. В пальниках з  $\alpha' < 1$  газове сопло розташовується на межі в конфузоре, а в пальниках з  $\alpha' > 1$  сопло розміщується на визначеній відстані від конфузора, що сприяє зростанню кількості інжекційного повітря.

Відстань розташування сопла залежить від розмірів горловини змішувача і сопла, їх гідравлічного опору та тиску газу перед соплом.

Вільна струмина газу, що витікає з сопла підсмоктує частину первинного повітря на відстані  $x'$ , а решта первинного повітря надходить до горловини за рахунок розрідження, яке виникає на вхідній ділянці змішувача.

а)  $\alpha' < 1$



б)  $\alpha' > 1$

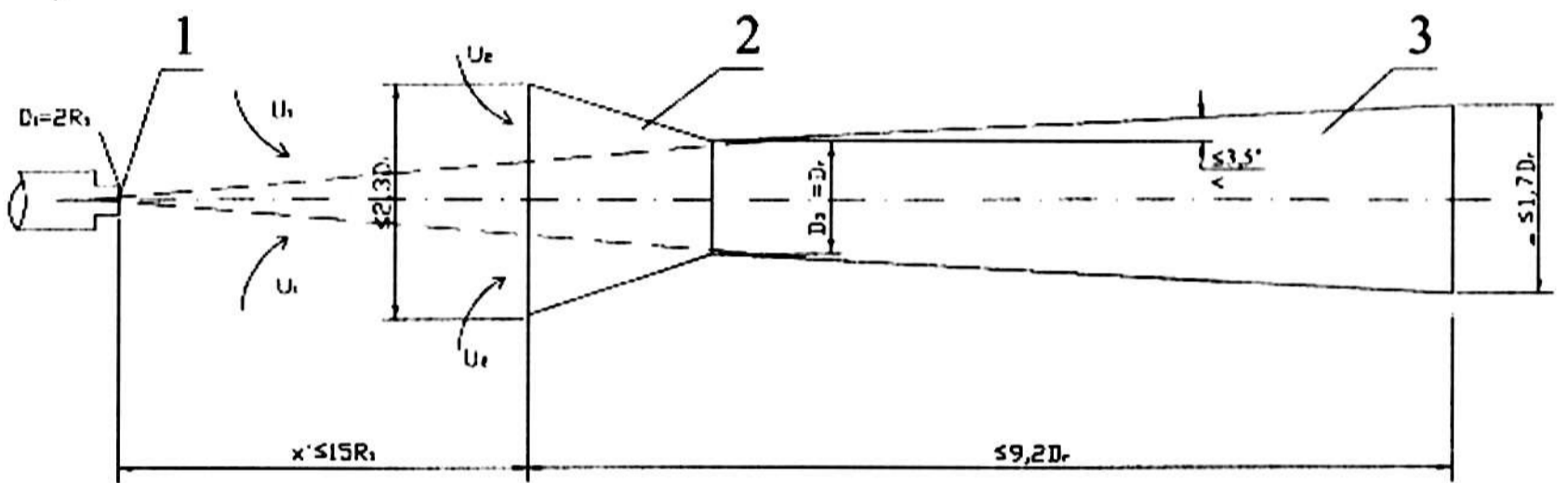


Рис. 1. Конструкції інжекційних трубок атмосферних пальників: 1 – сопло, 2 – конфузор, 3 – дифузор; 4 – горловина інжектора;  $u_1$  – кількість повітря, яке підсмоктується вільною струминою;  $u_2$  – кількість повітря, яке підсмоктується за рахунок розрідження в кільцевому зазорі конфузора

На рис. 1 наведені два варіанти конструкцій інжекторів. Варіант (а) відповідає оптимальній формі проточної частини інжектора, в якому сопло розташоване на межі з конфузором [1], варіант (б) відрізняється від попереднього головним чином розмірами перерізів (до 13%) конфузора і дифузора. У варіанті (а) в циліндричній частині інжектора відбувається гальмування газоповітряного потоку, що впливає на процес змішування. Відповідна ступінь розширення дифузійної частини та збільшення її довжини у варіанті (б) забезпечує: стабілізацію статичного тиску по довжині дифузора; відділяє процес змішування від процесу гальмування; підвищує ефективність роботи інжектора. Останній варіант найбільш поширений в сучасних опалювальних котлах.

Теоретичні розрахунки інжекційних пальників складні, бо при їх виконанні необхідно враховувати комплексні процеси змішування, го-

ріння, тепловіддачі полум'я тощо. На кількість повітря, яке підсмоктується в палик, впливає і величина розрідження в топці теплогенератора [1,5]. Оскільки загального розрахунку не існує, то на практиці використовують емпіричні методи розрахунку для кожного конкретного типу палика.

Розрахунки паликів з  $\alpha' < 1$  методично відпрацьовані та перевірені практикою [1,2].

Практичних рекомендацій з проектування паликів з  $\alpha' > 1$  в літературі наведено недостатньо. Розрахунки паликів з повним попереднім змішуванням газу і повітря перевірялися авторами, використовуючи методики [1,5]. Аналіз розрахунків показує, що розбіжності деяких конструктивних розмірів досягають більше 20%.

В цій статті проаналізовано фактори, що впливають головним чином на ефективну роботу паликів з  $\alpha' > 1$ , систематизовано взаємозв'язок геометричних та газодинамічних параметрів, розглянуто конструктивні рекомендації, які спрямовані на стабілізацію горіння і шляхи зниження втрат з хімічною неповнотою спалювання.

Аналіз експериментальних даних [3,4,5] показує, що зі збільшенням відстані від сопла до змішувача коефіцієнт інжекції ( $u$ ) збільшується. Але таке збільшення відбувається тільки в межах деякої визначеної відстані  $x'$ . При подальшому віддаленні сопла коефіцієнт ( $u$ ) різко зменшується. Введення сопла в інжектор приводить також до зменшення коефіцієнта інжекції.

На підставі дослідних даних Абрамович Г.М. [6] запропонував відстань між вихідним перерізом сопла і входом конфузора визначати за формулою

$$ax'/R_1 = 0,67,$$

де  $a$  – коефіцієнт структури струмини, що залежить від параметрів її турбулентності ( $a = 0,07 \dots 0,09$ );  $R_1$  – радіус вихідного отвору газового сопла;  $x'$  – величина початкової ділянки,  $x' = (7,5 \dots 9,6)R_1$ .

Іванов Ю. В. [7] на підставі досліджень, проведених на соплах різної конструкції встановив, що коефіцієнт структури  $a = 0,06$ , а величина  $x' = 11,2R_1$ . За даними Семикіна І.Д. [4] довжина початкової ділянки складає  $x' = 12 R_1$ , відповідно величина  $a$  зменшується до 0,056.

На підставі аналізу роботи сучасних інжекційних паликів з  $\alpha' > 1$  в умовах експлуатації автономних теплогенераторів, величина  $x'$  може бути збільшена до  $15R_1$  з урахуванням розрідження в топці котла, яке додатково впливає на процес інжекції.

Також на величину  $\alpha'$  впливає геометрія конфузора, яка повинна мати такі перерізи і контури, щоб мінімально впливати на розвиток ві-

льної струмини газу. Ділянка конфузора виконується, як правило, з ко-  
нічним звуженням та поступовим переходом до стабілізаційної частини  
інжектора – горловини діаметром  $D_3$  або дифузора (в інжекційних тру-  
бах горловина може бути відсутня).

Аналіз виконаних розрахунків для інжекційних пальників з  $\alpha' > 1$   
дозволяє рекомендувати величину  $D_3$  в межах  $(11 \dots 13)D_1$ . При кон-  
струюванні пальників довжина інжектора повинна узгоджуватися з роз-  
мірами та формою топкової камери теплогенератора.

Відомо, що на надійну та ефективну роботу пальника впливають  
розміри вогневих отворів, їх розташування на вогневій насадці та шви-  
дкість виходу газоповітряної суміші. Відрив та проскакування полум'я  
залежить від коефіцієнту надлишку повітря  $\alpha'$  і швидкості газоповітря-  
ної суміші. При  $\alpha'$  в межах  $(1,0 - 1,2)$  швидкість суміші, при якій відбу-  
вається відрив полум'я від насадки, відповідно дорівнює  $(2,5 - 1,5)$  м/с, а  
проскакування полум'я – при швидкості  $(1,0 - 0,74)$  м/с [2]. Ці показники  
свідчать, що зона стійкого горіння з  $\alpha' \geq 1$  характеризується вузькими  
межами регулювання. Так, відношення швидкості суміші на виході з  
вогневих отворів до швидкості суміші, при якій спостерігається проска-  
кування полум'я при  $\alpha' = 1,0$  складає  $w_{\text{від}}/w_{\text{зв}} = 2,5$ , а при  $\alpha' = 1,2$  –  
 $w_{\text{від}}/w_{\text{зв}} = 2,0$ , що відповідає коефіцієнту робочого регулювання  $k_{\text{рр}}$  по-  
тужності пальника, відповідно 2,5 і 2,0. В пальниках з  $\alpha' < 1$  коефіцієнт  
робочого регулювання досягає 5,0. Разом з тим, використання пальни-  
ків з  $\alpha' > 1$  дозволяє суттєво зменшити габарити топки за рахунок змен-  
шеної висоти полум'я та підвищеної температури процесу горіння.

Хоча високотемпературний процес горіння супроводжується збіль-  
шенням оксидів азоту, на сучасному етапі завдяки спеціальним конст-  
руктивним заходам утворення оксидів азоту зменшено від 250 до 40 мг/м<sup>3</sup>.

Пальники з  $\alpha' > 1$  забезпечують якісне спалювання газу з мінімаль-  
ними надлишками повітря ( $\alpha'$  близьким до 1) з низькими концентраці-  
ями оксидів вуглецю й азоту. Зменшення оксидів азоту здійснюється за-  
вдяки розташуванню охолоджуючих стрижнів в високотемпературній  
зоні полум'я, оптимальним розмірам пальників, а також розміщенню  
отворів різної форми і розмірів на вогневих насадках. Практика експлу-  
атації показує, що для стійкої роботи пальника діаметри вогневих отворів  
не повинні перевищувати критичного розміру, який дорівнює 2,5 мм.

В сучасних пальниках найбільш розповсюджені вогневі отвори в на-  
садках щілевидної форми, наприклад з розмірами 0,7x3 мм, 0,7x6 мм і ін.  
Для підтримання зони стабілізації горіння біля щілин розташовують вог-  
неві отвори, діаметром 1,0...1,2 мм. Завдяки цим отворах утворюються

стабілізаційні підпалювальні зони, які підвищують надійність горіння. Застосування штучних елементів у вигляді круглих стрижнів також стабілізує горіння в пальниках з  $\alpha' > 1$ . Крім тепловідведення від полум'я біля стрижнів відбувається рециркуляція продуктів згорання, завдяки чому знижується не тільки температура в контурі фронту горіння, а й досягається якісне спалювання газу з мінімальними надлишками повітря.

### Висновки

1. Атмосферні пальники низького тиску розробляються, як правило, для конкретної топки теплогенератора.

2. Широке застосування отримали пальники з частковим попереднім змішуванням газу і повітря, завдяки збільшеному діапазону коефіцієнта регулювання.

3. Пальники з повним попереднім змішуванням газу з повітрям ( $\alpha' > 1$ ) використовують в опалювальних котлах, особливо з одноступеневим регулюванням потужності, в дискретному режимі опалення від 0 до 100% потужності.

4. В пальниках з  $\alpha' > 1$  досягається компактніше та високотемпературне полум'я, що відповідає сучасним конструкціям високонапружених топок малогабаритних котлів (близько 1 МВт/м<sup>3</sup>). Газ згорає з мінімальними надлишками повітря ( $\alpha' = 1,01 \dots 1,03$ ) та низькими концентраціями в продуктах згорання оксидів вуглецю ( $CO \approx 0$ ) та оксидів азоту (до 40 мг/м<sup>3</sup>).

5. Виконані розрахунки атмосферних пальників свідчать, що існуючі методики їх розрахунку потребують удосконалення.

### Література

1. *Ионин А. А.* Газоснабжение – М.: Стройиздат, 1989. – 435 с.
2. *Стаскевич Н.Л., Севериенц Г.Н., Вигдорчук В.Я.* Справочник по газоснабжению и использования газа – Л.: Недра, 1990. – 726с.
3. *Путилов М.И.* Расчет оптимального расстояния сопла от камеры смешения в струйных аппаратах – «Теплотехника», №7: Энергия 1967.– 65–70 с.
4. *Успенский В.А., Кузнецов Ю.М.* Струйные вакуумные насосы – М.: Машиностроение, 1973. – 144 с.
5. *Левин А.М.* Принципы рационального сжигания газа – Л.: Недра, 1977. – 217 с.
6. *Абрамович Г.М.* Прикладная газовая динамика. М.: Недра, 1969. – 824 с.
7. *Иванов Ю.В.* Газогорелочные устройства. М.: Недра, 1972. – 371 с.