

УДК 697.34

**П.М. Мороз**, *ген. дир. СП Укрінтерм,*  
**М.В. Степанов**, *к.т.н., доцент, КНУБА,*  
**В. Ластовка**, *магістрант, КНУБА.*

### **ЕНЕРГОЕФЕКТИВНІ СИСТЕМИ ТЕПЛОПОСТАЧАННЯ ЖИТЛОВИХ ТА ГРОМАДСЬКИХ БУДИНКІВ**

Найбільш крупними споживачами теплової енергії в країні є системи комунального теплопостачання (опалення, вентиляція, гаряче водопостачання) та технологічні потреби промислових підприємств. Більшість із них забезпечуються системами централізованого теплопостачання, як найбільш розвинуеного і розповсюдженого. Але на сьогоднішній день ці системи настільки застаріли і технічно відстали від сучасних досягнень, що вже не можуть ні домінувати ні конкурувати з децентралізованим або автономним теплозабезпеченням [1, 2].

Існуючі теплові мережі прокладені в основному в непрохідних залізобетонних каналах з мінераловатною тепловою ізоляцією труб, експлуатуються 30-40 років і більше. Невідповідність технічного стану теплотрас вимогам їх експлуатації та застаріле малоефективне теплотехнічне обладнання призводить до суттєвого зниження надійності та якості теплопостачання. Тому все більшої актуальності в економіці України набуває переорієнтація на енерго- та ресурсозбереження, доцільне використання паливно-енергетичних ресурсів (заміна та модернізація водогрійних котлів, зменшення витрат теплоти і палива, альтернативний вибір джерел енергії, оптимізація режимів експлуатації існуючих систем і обладнання).

Для вирішення більшості задач поставлених перед житлово-комунальним господарством України розроблені системи та технології теплопостачання, випускається вітчизняне теплотехнічне та теплоенергетичне обладнання. Провідним підприємством з випуску газових водогрійних котлів малої та середньої потужності, модульних котелень та індивідуальних теплових пунктів є СП Укрінтерм (м. Біла Церква). Головним залишається питання вдосконалення систем теплопостачання та систем опалення будинків. Не менш важливим є утеплення зовнішніх стін, вікон та покрівлі, через які будівлями втрачається основна кількість теплової енергії.

За останні 10 років намітився суттєвий прогрес в галузі енергоефективного використання тепла та енергозбереження. Введені в дію державні будівельні норми В.2.6-31:2006, які є обов'язковими і для проєктувальників і для будівельників. Цими нормами підвищено

мінімальний опір теплопередачі зовнішніх огорожень будинків на 25..40% в порівнянні з нормами П-3-79\*\* та змінами до них, введено вимоги до надійності конструкцій теплоізоляції, підвищені вимоги до показників теплового комфорту в житлових приміщеннях. Але невирішені питання ще залишаються. Навіть за цими нормами допустимі витрати теплоти на опалення багатоповерхових будинків на 28% більші німецьких нормативів [3]. Більше 80% загального енергоспоживання в будівельному комплексі витрачається на експлуатацію раніше споруджених будинків. Фонд вітчизняних житлових та громадських будинків знаходиться в експлуатації протягом багатьох десятиріч і проблема надійності теплової ізоляції цих будинків стає першочерговою. Тому питання ефективності тепlopостачання та тепловикористання необхідно розглядати в комплексі.

Ефективність автономного тепlopостачання будинків визначається, в основному, правильним вибором водогрійних котлів, їх технічними та експлуатаційними характеристиками, а надійність централізованого тепlopостачання залежить від застосованих індивідуальних теплових пунктів, від обраних схем приєднання споживачів до теплових мереж та від технічного стану каналів і мереж трубопроводів. Наприклад, схему незалежного приєднання системи опалення, наведену на рис. 1, доцільно застосувати, якщо є необхідність вирівнювання температури повітря в опалюваних приміщеннях. Проте, при недостатній температурі теплоносія в тепловій мережі, комфортні температурні умови в приміщеннях тільки такою системою водяного опалення забезпечити не можна.

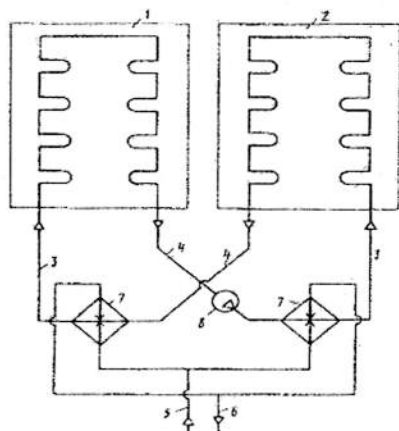


Рис. 1. Схема незалежного приєднання системи опалення до теплової мережі (за а. с. №1160189, Бюл. №21, 1985).

1, 2- фасадні системи опалення, 3, 4-подавальний та зворотний трубопроводи, 5, 6-трубопроводи теплової мережі, 7-теплообмінник, 8-циркуляційний насос.

З метою підвищення енергоефективності систем теплопостачання, спрощення та підвищення точності регулювання температури теплоносіїв в системі теплопостачання кафедра теплотехніки КНУБА розробила схему ІТП (Патент України №6164, Бюл. №11, 2003р.) з встановленням додаткового масляноводяного теплообмінника (рис.2) для більш глибокого охолодження теплофікаційної води і, відповідно, більш повного використання підведеної в будинок теплової енергії.

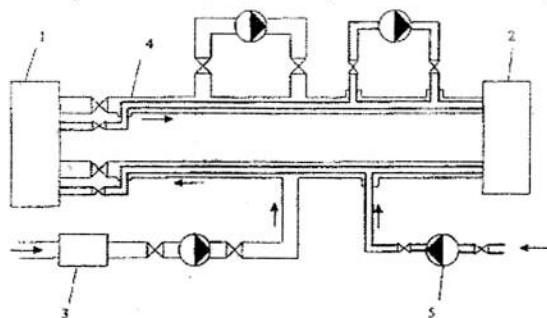


Рис.2. Схема теплопостачання будинку з додатковим теплообмінником.  
1-теплогенератор, 2-місцевий ІТП, 3-установка хімоводопідготовки, 4-масляно-водяний теплообмінник, 5-масляний насос.

Олексюк А.О. запропонував [4] встановлювати в ІТП кожного будинку компактні підігрівачі-акумулятори. Таке технічне рішення дозволяє відмовитись від чотирьохтрубної внутрішньоквартальної теплової мережі, замінивши її двоохтрубною (рис.3) і скоротивши витрату труб, будівельних конструкцій (лотків, опор), інших матеріалів. Застосування підігрівально-акумуляторних установок дає можливість зняти «пікові» навантаження в системах гарячого водопостачання, перерозподіленням теплових навантажень між системами протягом доби.

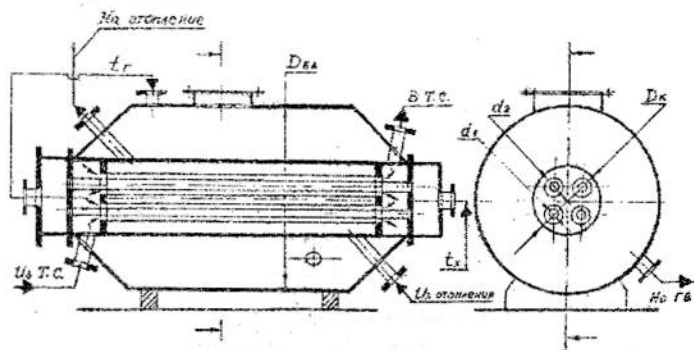


Рис.3. Схема трьохконтурного теплообмінника для ІТП.

Одним із шляхів вирішення проблеми енергозабезпечення в цілому є перехід до схем з використанням відновлювальних джерел енергії. Необхідність науково обґрунтованих підходів до широкого використання нетрадиційних та поновлюваних джерел енергії в системах теплопостачання будинків активізувалась лише за останні 5...10 років. Застосування сонячної енергії для теплопостачання в Україні має тривалий досвід. Розроблені та введені у виробництво кілька типів геліоколекторів для системи гарячого водопостачання одного з корпусів НВО «Геліотерм» в м.Алушта [5], ряд інших проектів.

Система теплопостачання з використанням сонячної енергії суттєво підвищує ефективність енергозабезпечення та покращує економічні показники. Інтенсивність сонячної радіації в умовах України коливається в межах 2,9...3,6 кВт·год/м<sup>2</sup> за добу [1,6]. Близько 70...75 % загального потоку сонячного випромінювання надходить в літні місяці (з квітня по вересень), коли нема необхідності опалення будинків. Принципова схема гарячого водопостачання з застосуванням геліоустановки наведена на рис.4. Якщо інтенсивності сонячної радіації недостатньо для приготування гарячої води, додатково включається електронагрівач або газовий водогрійний котел. Така система успішно пройшла випробування в Києві та Одесі для теплопостачання двох житлових будинків площею 500 м<sup>2</sup> кожний [6].

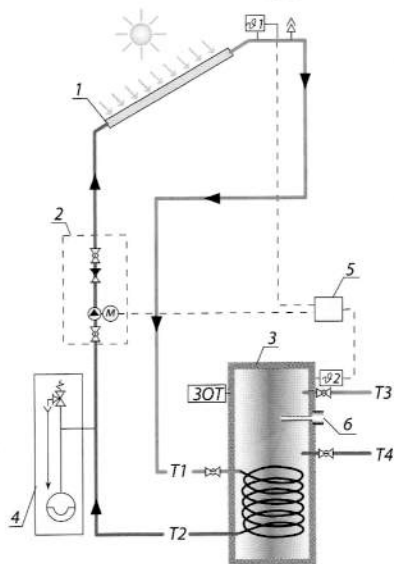


Рис.4. Схема гарячого водопостачання з сонячним колектором.  
 1-сонячний колектор, 2-насосний блок, 3- смісний акумулятор ГВП,  
 4-датчик основного нагрівального контура, 5-загальний контролер, 6-насос.

Аналогічна система (рис.5) гарячого водопостачання за допомогою сонячних колекторів змонтована на інженерному корпусі СП Укрінтерм [7] і повністю забезпечує його протягом весняно-літнього періоду.

Накопичений досвід показує, що застосування геліосистем найбільш доцільно та економічно вигідно при створенні систем сонячного гарячого водопостачання та для підігріву води в плавальних басейнах, в бальнеології.

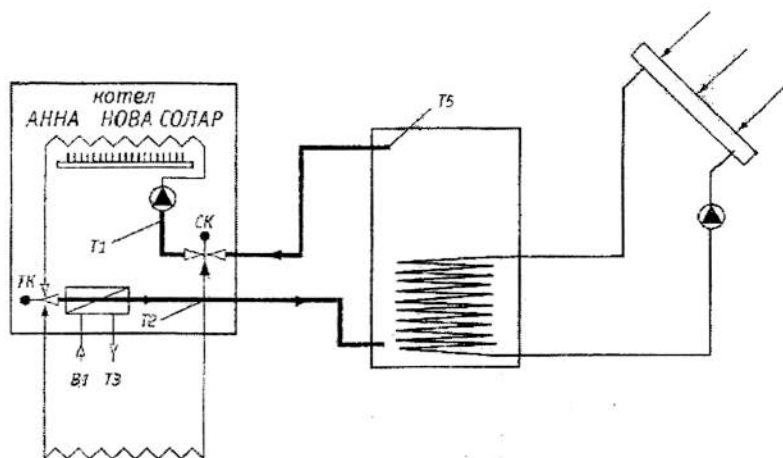


Рис.5. Схема гарячого водопостачання з геліосистемою  
 ТК-триходовий клапан, СК-змішувальний клапан, T5-температура в бойлері, T1-температура в подаючій магістралі, T2-температура в зворотній магістралі, B1-подача холодної води, T3-гаряча вода.

В системах теплопостачання житлових та громадських будинків широкого застосування набувають компресійні теплові насоси. Термодинамічні процеси, що відбуваються у теплових насосах, це по суті підвищення температури низькопотенційного теплоносія за рахунок підведення механічної або електричної енергії. В подальшому теплоносієм з підвищеною температурою подається в теплообмінник для підігрівання води чи повітря. Автономну систему теплопостачання з тепловим насосом та сонячним колектором запропоновано СП Укрінтерм (рис.6).

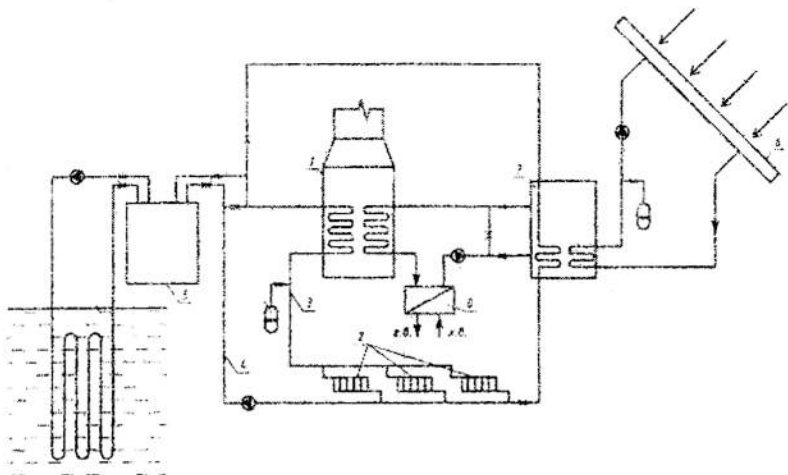


Рис. 6. Система автономного теплопостачання.

1-водогрійний котел, 2-опалювальні прилади, 3, 4-подавальна та зворотня магістралі, 5-тепловий насос, 6-сонячний колектор, 7-ємнісний водонагрівач, 8-пластинчастий теплообмінник.

Система автономного теплопостачання включає газовий водогрійний котел, мембранний розширювальний бак, систему опалення, тепловий насос з трубчатим колектором для відбору тепла водного басейну чи ґрунтового масиву та систему геліотеплопостачання з ємнісним водонагрівачем і сонячним колектором. Вода для системи гарячого водопостачання нагрівається в пластинчастому теплообміннику, а при необхідності догрівається газовим водогрійним котлом. Запропонована система автономного теплопостачання будинку дає можливість зменшити витрати палива на опалення та гаряче водопостачання за рахунок застосування теплового насосу та використання сонячної енергії. Тепловий насос потужністю 35 кВт, встановлений в системі гарячого водопостачання на підприємстві Укрінтерм [7], забезпечує економію близько 63700 кВт·год теплової енергії за рік. Оптимальною сферою застосування теплових насосів можна вважати системи повітряного опалення громадських будинків та гаряче водопостачання. Двохрічна експлуатація експериментальної автономної системи теплопостачання з тепловим насосом та сонячним колектором підтвердила економічну і технологічну доцільність комплексного використання геліоколекторів та теплових насосів в теплопостачанні житлових і громадських будинків.

### Список літератури

1. Мхитарян Н.М. Энергосберегающие технологии в жилищном и граж -данском строительстве – К.: Наукова думка, 2000 – 420 с.
2. Мороз П.М., Степанов М.В. Дослідження режимів експлуатації енерго- ефективних систем теплопостачання будинку // Вентиляція, освітлення та теплогазопостачання. - К. КНУБА вип.. 12.2008. – с.67...74.
3. Фаренюк Г.Г. Основи забезпечення енергоефективності будинків та тепло вої надійності огороджувальних конструкцій – К.: Гама-Принт, 2009 – 216
4. Олексюк А.А. Энергоресурсосберегающие технологии для систем тепло- снабжения. – Макеевка, ДонНАСА, 2005. – 204 с.
5. Рабінович М.Д., Степанов М.В. Перспективи використання сонячної енергії в Україні для теплопостачання // Нова тема – №2, 2006 – с. 7-10.
6. Кушніров О.С. Системи теплопостачання з використанням сонячної енергії // Нова тема. Науково-технічний журнал. - № 4, 2009. – с. 22-25.
7. Мороз П.М. Система опалення та гарячого водопостачання будинків з використанням теплового насоса та сонячного колектора. // Нова тема. Науково-технічний журнал. - №4, 2009. – с. 7-10.