

УДК 69.03

Термомодернізація теплопровідних включень вузлів примикання при встановленні енергоощадних вікон

Г. С. Ратушняк¹, А. М. Очеретний², О. Ю. Материнська³

¹к.т.н., проф. Вінницький національний технічний університет, м. Вінниця, Україна, ratusnag@gmail.com

²замісник головного директора концерну "Поділля"

³асп. Вінницький національний технічний університет, м. Вінниця, Україна, oksana2718@ukr.net

Анотація. Тепловізійним обстеженням фасадів житлових будинків, побудованих з дотриманням сучасних вітчизняних нормативних вимог щодо термічного опору огорожувальних конструкцій, встановлено наявність суттєвих тепловтрат у вузлах примикання віконних рам до стінових огорожувальних конструкцій, що свідчить про невідповідність значень нормованим вимогам термічного опору. Державна політика у сфері забезпечення енергетичної ефективності впроваджує реалізацію в житлово-комунальному господарстві високоефективних технологій при влаштуванні утеплення фасадів будинків з метою зменшення споживання енергоносіїв на опалення в холодний період року. Впровадження енергозберіжливих заходів дозволяє збільшити термічний опір зовнішніх огорожувальних конструкцій. Застосування інноваційних енергоощадних конструктивних вузлів примикання вікон при будівництві дозволить підвищити енергоефективність багатопверхових житлових будинків та зменшити витрати коштів на оплату спожитих енергоносіїв на опалення в холодний період року, а також знизити затрати на кондиціонування повітря в теплий період року. Термомодернізація вікон в існуючих будинках практично не передбачає архітектурно-конструктивних рішень щодо зменшення тепловтрат у вузлах примикання віконних, як правило металопластикових, рам до зовнішніх огорожувальних конструкцій. Теоретично обґрунтована можливість підвищення енергоощадності будівель шляхом термомодернізації вузла примикання вікна до стіни зовнішньої огорожувальної конструкції, що є зоною теплопровідних включень. З метою підвищення енергоефективності будівлі, запропоновано спосіб термомодернізації вікон, шляхом удосконалення архітектурно-конструктивного виконання вузла примикання віконних рам до зовнішніх стін огорожувальних конструкцій.

Ключові слова: віконні рами, вузол примикання, енергоефективність, огорожувальна конструкція, тепловтрати, термічний опір, термограма.

Вступ. Реалізація державної політики в Україні щодо підвищення енергоефективності будівель передбачає термомодернізацію зовнішніх огорожувальних конструкцій з метою приведення їхньої енергетичної ефективності до нормативних вимог [1, 2]. На опалення житлових будинків в Україні щорічно витрачається понад 70 млн. т умовного палива, що майже втричі перевищує споживання в країнах Європейського Союзу. Для зменшення надмірного споживання в існуючих та новозбудованих будівлях улаштовують теплоізоляцію зовнішніх огорожувальних конструкцій [3, 4]. Однак, порушення рівномірності теплопередачі крізь огорожувальні конструкції в зонах теплопровідних включень є причиною зниження температури на поверхні конструкції, що сприяє погіршенню санітарно-гігієнічного режиму приміщень [5, 6, 7]. Нормативними документами не передбачено дієвих технічних рішень щодо зменшення тепловтрат через термічні неоднорідності зовнішніх огорожувальних конструкцій будівель.

Актуальність досліджень. Теплопровідні включення є причиною нерівномірності теплопередачі крізь огорожувальні конструкції. Це

призводить до зниження температури огорожувальних конструкцій всередині приміщення, що створює умови для появи конденсату. Крім того, при експлуатації будівель додаткові тепловтрати підвищують витрати коштів на опалення. Тому виявлення шляхів зменшення негативного впливу теплопровідних включень при експлуатації будівель потребує відповідного обґрунтування доцільності та архітектурно-конструктивної можливості термомодернізації теплопровідних вузлів примикання при влаштуванні теплоізоляції огорожувальних конструкцій.

Останні дослідження та публікації. Дослідженням підвищення енергоефективності будинків за рахунок утеплення вузлів примикання займалися О. М. Кузьменко [8], Н. А. Головченко, П. Г. Фаренюк [10], М. В. Савицький [11], К. Б. Дікарев [11] та інші.

Конструктивне виконання вузла примикання віконної рами до огорожувальної конструкції призводить до появи підвищених тепловтрат приміщення. Запобігти цим недолікам можливо шляхом термомодернізації архітектурно-конструктивного виконання вузла примикання віконного блоку.

Формулювання цілей статті. Метою роботи є

експериментальне та теоретичне обґрунтування необхідності зменшення негативного впливу теплопровідних включень та розроблення архітектурно-конструктивних рішень щодо термомодернізації теплопровідних зон при влаштуванні вузла примикання вікон.

Основна частина. Дослідженнями [8] виявлено недоліки розповсюдженої технології влаштування утеплення зовнішніх огорожувальних конструкцій будівель. Існуючі технології теплоізоляції не в повній мірі забезпечують зменшення тепловтрат у зонах теплопровідних включень, якими є вузли перекриття останнього поверху та

підвальних приміщень, балконна плита, плита перекриття та встановлення вікон.

За результатами тепловізійного обстеження багатоповерхових будинків, побудованих у м. Вінниці концерном "Поділля" з дотриманням нормативних вимог щодо термічного опору зовнішніх стін, виявлено наявність вузлів окремих елементів конструкцій, що потребують архітектурно-конструктивного вдосконалення з метою зменшення тепловтрат у зонах теплопровідних включень (рис.1). Такими зонами є вузли примикання вікон до зовнішніх стін огорожувальних конструкцій.

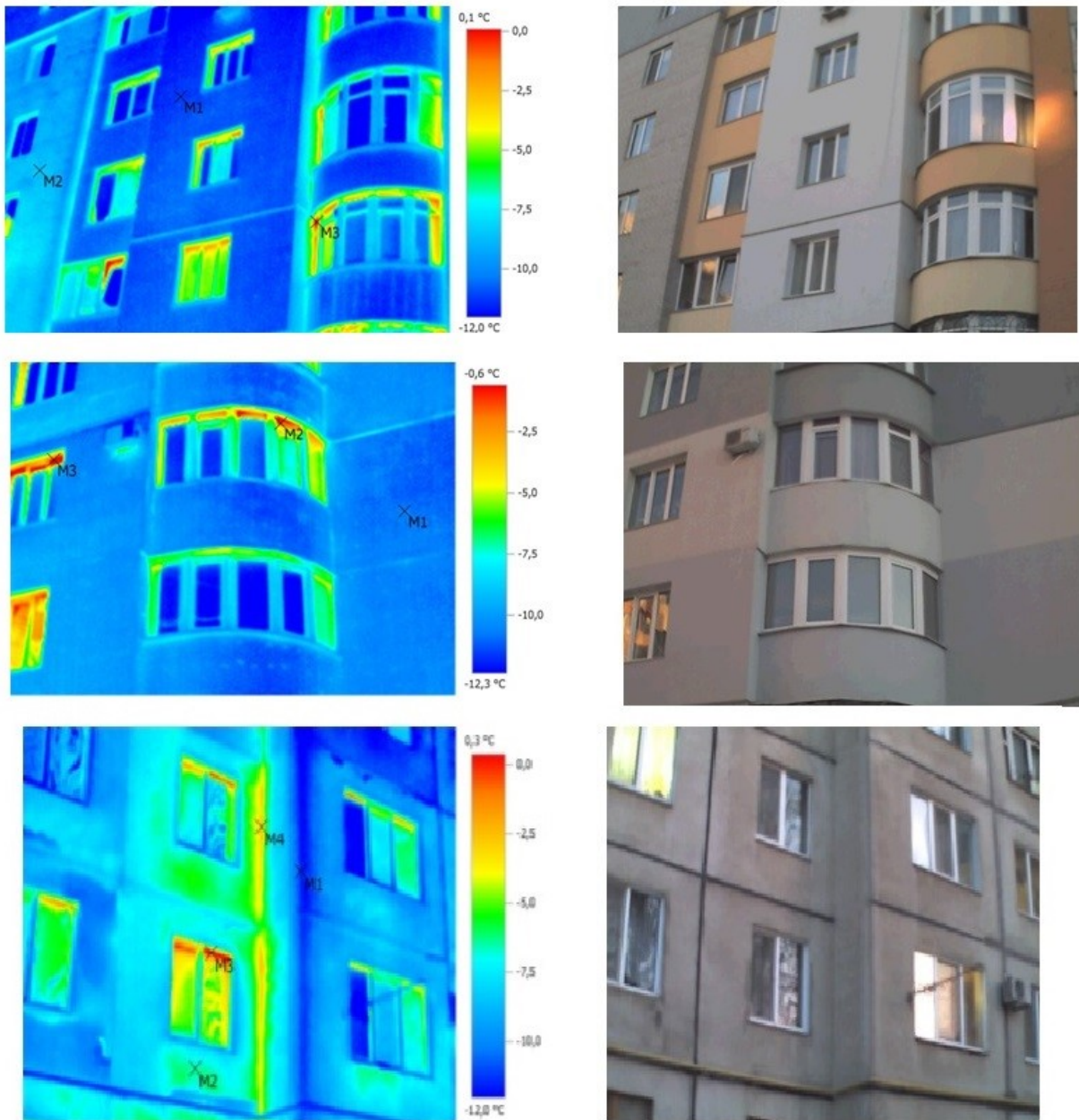


Рис. 1. Термограми та світлини зовнішніх фасадів житлового будинку в м. Вінниці

Відповідно до теоретичних досліджень [7], для двовірного температурного поля укосу віконного прорізу в зовнішній огорожувальній конструкції будівлі, опір теплопередачі залежить від фактору форми $f_{вік}$, який визначають для ширини у два калібри (за один калібр прийнято товщину огорожувальної конструкції). Відносна надлишкова температура кута укосу θ_k залежить від відносного опору теплопередачі заповнення віконного простору:

$$\theta_k = \frac{T_e - T_0}{T_e - T_z} = f \left(\frac{\delta / \lambda}{R_0} \right), \quad (1)$$

де T_e, T_z – відповідно, внутрішня та зовнішня температура огорожувальної конструкції, К; T_0 – температура ізотерми температурного поля внутрішньої та зовнішньої частини огорожувальної конструкції, яка збігається з віссю заповнення віконного простору, К; δ_s – половина товщини віконної рами, м; δ_o – відстань від внутрішньої поверхні огорожувальної конструкції за товшки $\delta_{ок}$ до осі заповнення віконного простору, м; λ – теплопровідність матеріалу огорожувальної конструкції будівлі, Вт/(м·К); R_0 – опір теплопередачі частини огорожувальної конструкції до ізотерми T_0 , м²·К/Вт. Аналіз формули (1) свідчить, що підвищити енергоощадність будівель можливо шляхом термомодернізації вузла примикання вікон до прорізів огорожувальних конструкцій, а саме за рахунок вдосконалення конструктивного виконання вузла

примикання. На рис. 2 представлено конструктивне виконання вузла примикання віконного блоку без утеплення та існуючого виду утеплення. Недоліком існуючого способу утеплення зовнішніх стін є те, що він не забезпечує зменшення тепловтрат у вузлах примикання віконних блоків зовні фасаду будинку. Він не дозволяє створити достатнього зовнішнього утеплення та має досить вузькі функціональні можливості щодо підвищення енергоефективності будівлі за рахунок зменшення тепловтрат.

Для підвищення термічного опору вікна запропоновано нову конструктивну схему теплоізоляції при монтажі віконного блоку. Архітектурно-конструктивне рішення вузла примикання віконного блоку до огорожувальної конструкції представлено на рис.3. Таке розміщення утеплювачів за рахунок збільшення опору теплопередачі дозволяє підвищити термічний опір вузла примикання та температуру всередині приміщення, що запобігає утворенню конденсату в місці примикання віконного блоку до зовнішньої стіни огорожувальної конструкції будівлі. Для порівняння даних архітектурно-конструктивних рішень примикання віконної рами до зовнішньої стіни огорожувальної конструкції, розрахуємо термічний опір за формулою [10]:

$$R = \Sigma (\delta_i / \lambda_i), \quad (2)$$

де δ_i – товщина шару елемента огорожувальної конструкції вузла примикання віконного блоку до стіни, м; λ_i – теплопровідність матеріалу огорожувальної конструкції будівлі, Вт/(м·К).

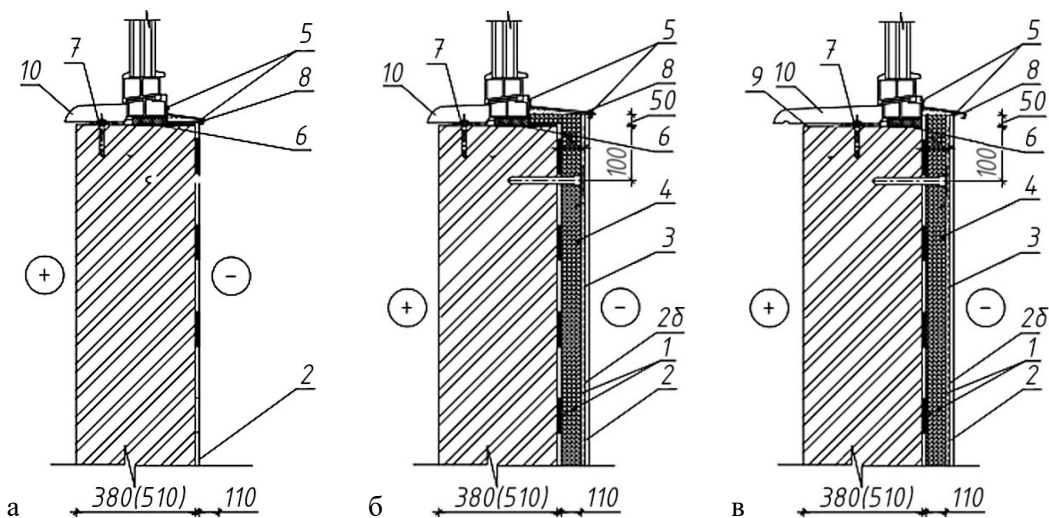


Рис. 2. Архітектурно-конструктивне виконання вузла примикання віконного блоку до огорожувальної конструкції: а – без утеплення; б, в – розповсюджений спосіб утеплення:

1 - клейова суміш для приклеювання плит теплоізоляції і обладнання захисного шару Ceresit С Т85, 2 - декоративна штукатурка Ceresit С Т35, 3 - армована склосітка лугостійка, 4 - утеплювач мінеральна вата, 5 - герметик Ceresit, 6 - піна будівельна, 7 - елемент кріплення віконного блоку, 8 - злив, 9 - укіс, 10 - підвіконня.

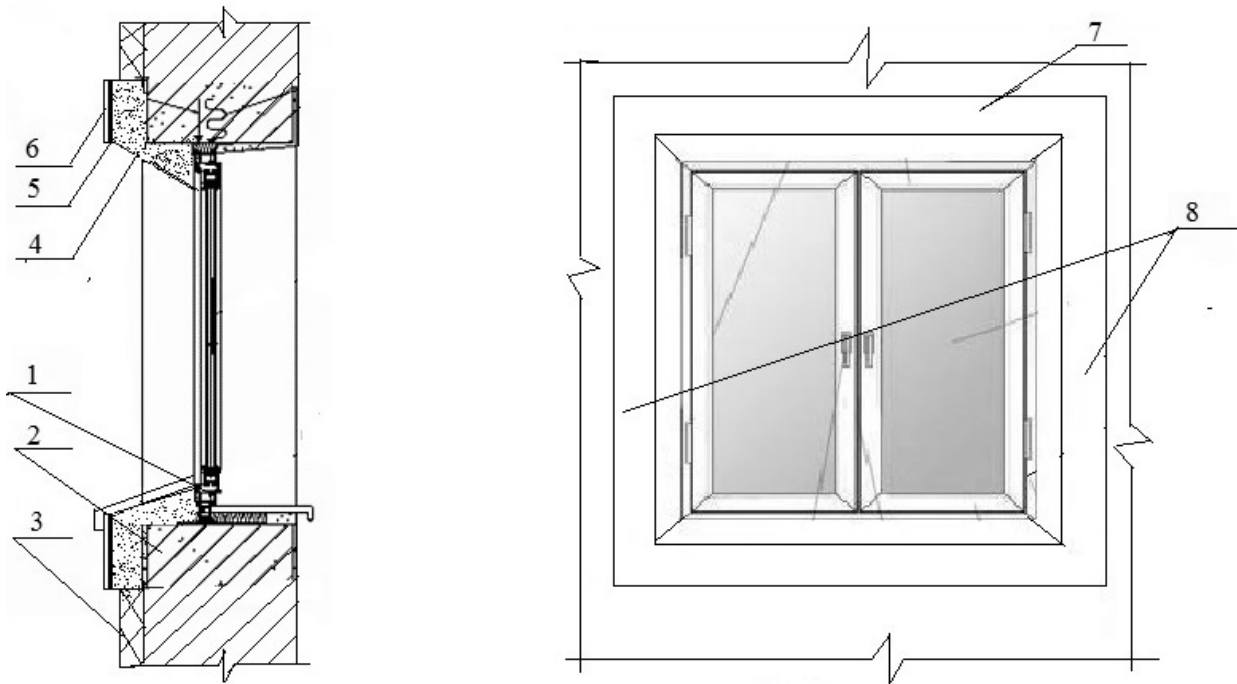


Рис. 3. Архітектурно-конструктивне виконання вузла примикання віконного блоку до огорожувальної конструкції: 1 - віконний блок, 2 - зовнішня стіна, 3 - теплоізоляційно-оздоблювальна система зовнішніх стін, 4 - теплоізоляційна суміш "Тепловер", 5 - армувальна сітка, 6 - декоративний фінішний шар, 7 - сандрик, 8 - імпост.

Результати визначення опорів виконання вузлів примикання віконної рами до огорожувальної конструкції (рис. 2) наведено в табл. 1.

Запропонований спосіб утеплення примикання віконного блоку та використання склопакетів з енергоощадними шибками дозволяє підвищити енергоефективність будинку. Це суттєво заощаджує енергоресурси в системах опалення та кондиціонерів при створенні комфортних умов мешканцям.

Впровадження інноваційних енергоощадних конструктивних вузлів примикання дозволить підвищити енергоефективність багатопверхових житлових будинків та зменшити затрати коштів на оплату спожитих енергоносіїв на опалення в холодний період року та електроенергію на кондиціонування повітря.

Висновки. При термомодернізації вікон, зазвичай, не передбачаються архітектурно-конструктивних рішень щодо зменшення тепловтрат у вузлах примикання віконних рам до зовнішніх стінових огорожувальних конструкцій.

Це не сприяє дотриманню чинних вимог щодо значень термічного опору. Експериментальні та теоретичні дослідження свідчать про необхідність удосконалення конструктивного виконання вузлів примикання віконних рам до зовнішніх стінових огорожувальних конструкцій. Впровадження запропонованих інноваційних енергоощадних архітектурно-конструктивних рішень виконання вузлів примикання віконних рам дозволить підвищити енергоефективність житлових будинків за рахунок зменшення тепловтрат в зонах теплопровідних включень при термомодернізації вікон.

Перспективи подальших досліджень. Необхідно експериментально дослідити зони, де спостерігаються більші тепловтрати та виконати теоретичне обґрунтування технологічних рішень реалізації запропонованого способу термомодернізації для підвищення ефективності виконання вузла примикання віконного блоку до зовнішніх огорожувальних конструкцій.

Конструктивні характеристики та значення термічного опору вузла примикання вікна до огорожувальних конструкцій

Спосіб та матеріали вузла примикання	Товщина шару матеріалу, м	Теплопровідність матеріалу, Вт/м К	Термічний опір, м ² К/Вт
1. Без утеплення - піна будівельна - герметик	$\delta_1=0,02$ $\delta_2=0,01$	$\lambda=0,04$ $\lambda=0,9$	0,5
2. Існуючий спосіб утеплення - піна будівельна - утеплювач; плити мінераловатні -декоративна штукатурка Ceresit	$\delta_1=0,02$ $\delta_2=0,03$ $\delta_4=0,01$	$\lambda=0,04$ $\lambda=0,05$ $\lambda=0,21$	1,1
3. Запропонований спосіб утеплення -піна будівельна -теплоізо- ляційна суміш "Тепловер" - фінішний шар	$\delta_1=0,02$ $\delta_2=0,1$ $\delta_4=0,01$	$\lambda=0,04$ $\lambda=0,07$ $\lambda=0,14$	2,0

Література

1. Ратушняк Г. С. Оцінка доцільності підвищення термічного опору огорожувальних конструкцій багатоповерхових житлових будинків / Г. С. Ратушняк, А. М. Очеретний // Вісник ВПІ. – 2016. – №6. – с. 11-16.
2. Фаренюк Г. П. Основи забезпечення енергоефективності будинків та теплової надійності огорожувальних конструкцій / Г. П. Фаренюк. – Київ: Гамма-принт, 2009. – 137 с.
3. Дудар І. Н. Енергозбереження в міському будівництві : навч. посіб. / І. Н. Дудар, Л. В. Кучеренко, В. В. Швець. – Вінниця: ВНТУ, 2015. – 57 с.
4. ДСТУ Б А.2.2-12:2015. Енергетична ефективність будівель. Метод розрахунку енергоспоживання при опаленні, охолодженні, вентиляції, освітленні та гарячому водопостачанні. – Чинні від 01.01.2016. – Київ: Укрархбудінформ, 2015. – 145 с.
5. ДБН В.2.6-31-2016. Теплова ізоляція будівель. – Чинні від 01.04.2017. – Київ: Укрархбудінформ, 2017. – 35 с.
6. Ратушняк Г. С. Енергоаудит багатоповерхових житлових будинків з використанням тепловізійних зйомок / Г. С. Ратушняк, А. М. Очеретний // Сучасні технології, матеріали і конструкції в будівництві. – 2017. – №1. – с. 84-93.
7. Богословский В. Н. Строительная теплофизика / В. Н. Богословский. – Москва: Высшая школа, 1982. – 415 с.
8. Кузьменко О. М. Обґрунтування технологічних рішень влаштування додаткової теплоізоляції конструктивного вузла "балконна плита - плита перекриття": автореф. дис. ... канд. техн. наук.: 05.23.08 / Кузьменко О. М.; Міністерство освіти і науки України, Придніпровська державна академія будівництва та архітектури. – Дніпро, 2017. – 18 с.
9. Ратушняк Г. С. Підвищення енергоощадності багатоповерхових будинків шляхом вдосконалення вузлів примикання огорожувальних конструкцій [Електронний ресурс] / Г. С. Ратушняк, А. М. Очеретний, О. Ю. Материнська // Електронне наукове видання матеріалів міжнародної науково-технічної конференції «Енергоефективність в галузях економіки України-2017»: 25-28 жовтня 2017 р., м. Вінниця. – Режим доступу: <https://conferences.vntu.edu.ua/index.php/itb/egcu2017/paper/viewFile/3333/2825>
10. Хоменко В. П. Довідник по теплозахисту будівель / В. П. Хоменко, Г. Г. Фаренюк. – Київ: Будівельник, 1986. – 216 с.
11. Шаленний В. Т. Ресурсозбереження в технології влаштування та відновлення властивостей зовнішніх стін цивільних будівель: навч. посіб. / В. Т. Шаленний, А. М. Березюк, І. Ф. Огданський, К. Б. Дікарев, А. О. Скокова. – Дніпропетровськ: «Акцент ПП», 2014. – 264 с.

References

1. Ratushniak G. S., Ocheretniy A. M. "Otsinka dotsilnosti pidvyshchennia termichnoo oporu ohorodzhualnukh konstruksii bahatopoverkhovykh zhytlovykh budynkiv." *Visnyk VPI*, No 6, 2016, pp. 11-16.
2. Farenjuk H. P. *Osnovy zabezpechennia enerhoefektyvnosti budynkiv ta teplovoi nadiinosti ohorodzhualnukh konstruksii*, Hamma-prints, 2009.
3. Dudar I. N., Kucherenko L. V., Shvets V. V. *Enerhozberezhennia v miskomu budivnytstvi*, VNTU, 2015.
4. *Enerhetychna efektyvnist budivel. Metod rozrakhunku enerhospozhyvannia pry opalenni, okholodzhenni, ventyliatsii, osvittleni ta hariachomu vodopostachanni*. DSTU B A.2.2-12:2015, Ukrarkhbudininform, 2015.
5. *Teplova isoliatsiia budivel*. DBN V.2.6-31:2016, Ukrarkhbudininform, 2016.
6. Ratushniak G. S., Ocheretniy A. M. "Enerhoaudyt bahatopoverkhovykh zhytlovykh budynkiv z vykorystanniam teploviziiniykh ziomok." *Suchasni tekhnologii, materialy i konstruksii v budivnytstvi*, No 1, 2017, pp. 84-93.
7. Bogoslovskii V. N. *Stroitelnaia teplofizika*, Vysshiaia shkola, 1982.
8. Kuzmenko O. M. *Obgruntuvannia tekhnolohichnykh rishen vlashtuvannia dodatkovoi teploizoliatsii konstruktivnoho vyzla "balkonna plyta - plyta perekryttia"*. Diss. abstract. Prydniprovska State Academy of Civil Engineering and Architecture, 2017.
9. Ratushniak G. S., Ocheretniy A. M., Materynska O. Yu. "Pidvyshchennia enerhooshchadnosti bahatopoverkhovykh budynkiv shliakhom vdoskonalenia vuzliv prymykannia ohorodzhualnykh konstruksii" *Elektronne naukovye vydannia materialiv mizhnarodnoi nauko-tekhnichnoi konferentsii «Enerhoefektyvnist v haluziakh ekonomiky Ukrainy-2017»*: 25-28 zhovtnia 2017, <https://conferences.vntu.edu.ua/index.php/itb/egeu2017/paper/viewFile/3333/2825>
10. Khomenko V. P., Farenjuk H. H. *Dovidnyk po teplozakhystu budivel*, Budivelnyk, 1986.
11. Shalenyi V. T., Bereziuk A. M., Ohdanskui I. F., Dikarev K. B., Skokova A. O. *Resursoberezhennia v tekhnologii vlashtuvannia ta vidnovlennia vlastyvostei zovnishnikh stin tsyvilnykh budivel*, «Aktsept PP», 2014

УДК 69.03

Термомодернизация теплопроводных включений узлов примыкания при установке энергосберегающих окон

Г. С. Ратушняк¹, А. М. Очеретный², О. Ю. Материнская³

¹к.т.н., проф. Винницкий национальный технический университет, г. Винница, Украина, ratusnak@gmail.com

²заместитель главного директора концерна "Подолье"

³аспирант, Винницкий национальный технический университет, г. Винница, Украина, oksana2718@ukr.net.

Аннотация. Тепловизионным обследованием фасадов жилых домов, построенных с соблюдением современных отечественных нормативных требований к термическому сопротивлению ограждающих конструкций, установлено наличие существенных теплопотерь в узлах примыкания оконных рам к стеновым ограждающим конструкциям. Это свидетельствует о несоответствии значений нормированным требованиям термического сопротивления. Государственная политика в сфере обеспечения энергетической эффективности внедряет реализацию в жилищно-коммунальном хозяйстве высокоэффективных технологий при устройстве утепления фасадов зданий с целью уменьшения потребления энергоносителей на отопление в холодный период года. Внедрение энергосберегающих мероприятий позволяет повысить термическое сопротивление наружных ограждающих конструкций. Внедрение инновационных энергосберегающих конструктивных узлов примыкания окон позволит повысить энергоэффективность многоэтажных жилых домов и уменьшить затраты средств на оплату потреблённых энергоносителей на отопление в холодный период года, а также снизить затраты на кондиционирование воздуха в тёплый период года. Термомодернизация окон в существующих домах обычно не предусматривает архитектурно-конструктивных решений по уменьшению теплопотерь в узлах примыкания оконных, как правило металлопластиковых, рам к наружным ограждающим конструкциям. Теоретически обоснована возможность повышения энергоэффективности зданий путём термомодернизации узла примыкания окна к стене наружной ограждающей конструкции, которая является зоной теплопроводных включений. С целью повышения энергоэффективности здания предложен способ термомодернизации окон путём совершенствования архитектурно-конструктивного исполнения узла примыкания оконных рам к наружным стенам ограждающих конструкций.

Ключевые слова: оконные рамы, узел примыкания, энергоэффективность, ограждающая конструкция, теплопотери, термическое сопротивление, термограмма.

UDC 69.03

Thermomodernization of Heat Conductive Inclusions of Adjoining at Installation of Energy Efficient Windows

G. S. Ratushnyak¹, A. M Ocheretniy², O. Yu. Materynska³

¹Ph.D, professor. Vinnytsia National Technical University, Vinnytsia, Ukraine, ratusnag@gmail.com

² Deputy General Director of Concern «Podillia»

³ Postgraduate, Vinnitsa National Technical University, Vinnitsa, Ukraine, oksana2718@ukr.net.

Abstract. The presence of significant heat loss at adjoining of windows to wall-mounted enclosures is established by thermal imaging of facades of residential buildings. This indicates the non-conformity of those values with the standardized requirements of thermal resistance. The state policy for ensuring energy efficiency introduces the implementation in housing and communal services of highly efficient technologies in the process of thermal insulation of building facades with the aim of reducing energy consumption for heating in cold season. The introduction of energy-saving measures makes it possible to increase the thermal resistance of external enclosing structures. The introduction of innovative energy-saving structural junctions of windows will increase the energy efficiency of multi-storey residential buildings, reduce the cost for energy consumption for heating in cold season and decrease consumption for air conditioning in hot season. Thermomodernization of windows in existing houses practically does not provide architectural and constructive solutions to reduce heat losses in the junctions of window, usually metal-plastic, and frames to external enclosing structures. Theoretically, the possibility of increasing the energy efficiency of buildings by thermomodernization of the junction of the window to the wall of the external enclosing structure, which is the zone of heat-conducting inclusions, is justified. In order to increase the energy efficiency of the building, a method for thermo-modernization of windows is proposed by improving the architectural and structural design of the junction of window frames to the outer walls of enclosing structures.

Keywords: window-frame, junction, energy efficiency, building envelopment, heat losses, thermal resistance, thermogram.

Надійшла до редакції / Received 03.03.2018