

Література

1. Туз Ю. М. Структурные методы повышения точности измерительных устройств. – К.: Издательское объединение «Вища школа», 1976. – 266с.
2. Кондратов В. Т. Фундаментальная теория избыточных измерений : обобщенная структура и ее особенности. Сообщение 2.1 / Кондратов В.Т. // Вісник Хмельницького національного університету. Технічні науки. – 2009. -№ 3. –с.116-130.
3. ГОСТ 8.009-84 ГСИ. Нормируемые метрологические характеристики средств измерения.
4. ДСТУ 2681-94. Метрологія. Терміни та визначення.
5. ГОС 8.401-80 ГСИ. Классы точности средств измерения. Общие требования.
6. ГОСТ 22261-94. Средства измерений электрических и магнитных величин. Общие технические условия.

References

1. Tuz Y.M. Strukturnye metody povysheniya tochnosti izmeritelnykh ustrojstv. – K.: Izdatelskoe obединenie «Vishhashkola», 1976. – 266s.
2. Kondratov V.T. Fundamentalnaya teoriya izbytochnykh izmerenij : obobshchennaya struktura I ee osobennosti. soobshhenie 2.1./Kondratov V.T. // Visnik xmelnickogo nacionalnogo universitetu. Texnichni nauki. – 2009. -№ 3. –s.116-130.
3. GOST 8.009-84 Gsi. Normiruemye metrologicheskie karakteristiki sredstv izmereniya.
4. DSTU 2681-94. Metrologiya. termini ta viznachennya.
5. GOST 8.401-80 Gsi. Klassy tochnosti sredstv izmereniya.Obshhie trebovaniya.
6. GOST 22261-94. Sredstva izmerenij elektricheskix i magnitnykh velichin. Obshhie texnicheskie usloviya.

Рецензія/Peer review : 27.5.2014 р.

Надрукована/Printed :25.6.2014 р.

УДК 621.321

А.А. ТАРАНЧУК, С.К. ПІДЧЕНКО, Р.П. ХОПТИНСЬКИЙ
Хмельницький національний університет

КВАДРАТУРНИЙ ДЕМОДУЛЯТОР OFDM СИСТЕМ З ЦИФРОВОЮ КОМПЕНСАЦІЄЮ ТЕМПЕРАТУРНОЇ НЕСТАБІЛЬНОСТІ ГЕНЕРАТОРА ОПОРНИХ СИГНАЛІВ

В роботі приведено аналіз спотворень сигналу в системах з ортогональним частотним поділом каналів (OFDM), викликаних помилками синхронізації. Запропоновано структуру квадратурного демодулятора сигналів з генератором опорних сигналів на базі термокомпенсованого цифрового синтезатора частоти.

Ключові слова: квадратурна модуляція, ортогональний частотний поділ каналів, цифровий синтезатор частоти, двочастотний кварцовий генератор.

A.A. TARANCHUK, S.K. PIDCHENKO, R.P. KHOPTINSKIY
Khmelnitsky National University

QUADRATURE DEMODULATOR OFDM SYSTEMS WITH DIGITAL TEMPERATURE COMPENSATED REFERENCE SIGNAL OSCILLATOR INSTABILITY

The paper represents the distortion in systems with orthogonal frequency division multiplexing (OFDM), due to synchronization errors. The structure of the quadrature demodulator signals with a reference signal generator based on temperature-compensated digital frequency synthesizer is offered.

Keywords: quadrature modulation, orthogonal frequency division multiplexing, digital frequency synthesizer, a dual-frequency crystal oscillator.

Постановка задачі

На теперішній час передача даних з ортогональним частотним поділом каналів (Orthogonal Frequency Division Multiplexing, OFDM) одержала широке поширення при побудові систем цифрового зв'язку. Вона є основою багатьох стандартів передачі цифрових даних, зокрема IEEE 802.11a,g, IEEE 802.16 (бездротові локальні мережі, Wi-Fi, наземне цифрове телевізійне мовлення DVB-T/T2) та інших. Основний принцип OFDM полягає в паралельній передачі даних на множині ортогональних носійних (підносійних) коливань. Використання ортогональних підносійних дозволяє уникнути міжканальної інтерференції та досягнути високої спектральної ефективності, не дивлячись на те, що спектри сигналів модульованих підносійних мають достатньо значне перекриття.

При розподілі даних між частотними каналами, утвореними підносійними, відбувається відповідне збільшення символного інтервалу, а також знижується чутливість системи до міжсимвольної інтерференції за умови багатопроменевого поширення сигналу. Вузька смуга частот, яку займає сигнал на кожній із підносійних, дозволяє домогтися більш високої якості передачі за наявності частотно-селективних завмирань в каналі зв'язку, але накладає більш жорсткі вимоги до точності синхронізації за частотою. Забезпечення високої точності синхронізації є однією із ключових проблем при прийомі OFDM-сигналів.

Особливості структури систем OFDM-сигналів дозволяють застосовувати різні методи синхронізації, у тому числі недоступні для систем з однією носійною. Однак дана задача не має однозначного вирішення, незважаючи на багато існуючих досліджень в даній області [1,2].

Спотворення сигналу, викликані помилками синхронізації в системах OFDM

Ефективність прийому сигналу в системах зв'язку залежить від точності синхронізації приймача і передавача у часі, за частотою і фазою (у разі когерентного прийому). Відмінності в структурі OFDM-сигналу від сигналів з однією носійною обумовлюють підвищену чутливість до частотної неузгодженості і флуктуацій фази опорних генераторів передавача і приймача, що вимагає високої точності їх синхронізації.

Представимо сигнал на вході демодулятора з квадратурною (амплітудною) модуляцією (КАМ, QAM) у наступному вигляді:

$$s_{ex}(t) = s_{КАМ}(t) = A(t)\cos(\omega_0 t + j(t)) = A(t)\cos j(t)\cos \omega_0 t - A(t)\sin j(t)\sin \omega_0 t = I(t)\cos \omega_0 t + Q(t)\sin \omega_0 t, \quad (1)$$

де $I(t)$ та $Q(t)$ – синфазна та квадратурна складові модулюючої функції $s(t)$.

В квадратурному демодуляторі відбувається виділення складових сигналу $s(t)$ шляхом його перемноження в синфазному та квадратурному каналах на опорні коливання, зсунуті за фазою на 90° :

$$s_I(t) = s_{КАМ}(t) \times \cos \omega_0 t = (I(t)\cos \omega_0 t + Q(t)\sin \omega_0 t)\cos \omega_0 t = 0,5(I(t) + I(t)\cos 2\omega_0 t + Q(t)\sin 2\omega_0 t), \quad (2)$$

$$s_Q(t) = s_{КАМ}(t) \times \sin \omega_0 t = (I(t)\cos \omega_0 t + Q(t)\sin \omega_0 t)\sin \omega_0 t = 0,5(Q(t) + I(t)\sin 2\omega_0 t - Q(t)\cos 2\omega_0 t). \quad (3)$$

В результаті перемноження отримуються низькочастотні складові, пропорційні $I(t)$ і $Q(t)$ та КАМ сигнали с подвійною частотою, які придушуються фільтрами нижніх частот (ФНЧ). Тоді:

$$s_I(t) = 0,5I(t), \quad s_Q(t) = 0,5Q(t). \quad (4)$$

Для ефективної роботи КАМ важливо забезпечити точну відповідність частоти та фази опорних коливань. Якщо ж в системі присутні аналогові компоненти, то підтримувати високу точність ортогональності опорних сигналів синфазного і квадратурного каналів досить важко. Зокрема, різниця їх фаз буде змінюватися під впливом температури та інших дестабілізуючих факторів.

Так, наявність фазової похибки Δj призводить до появи на виходах демодулятора лінійної комбінації модулюючих функцій

$$s_I(t) = s_{КАМ}(t) \times \cos(\omega_0 t + \Delta j(t)) = (I(t)\cos \omega_0 t + Q(t)\sin \omega_0 t)\cos(\omega_0 t + \Delta j(t)) = 0,5\{I(t)\cos \Delta j(t) - Q(t)\sin \Delta j(t) + I(t)\cos(2\omega_0 t + \Delta j(t)) + Q(t)\cos(2\omega_0 t + \Delta j(t))\}; \quad (5)$$

$$s_Q(t) = s_{КАМ}(t) \times \sin(\omega_0 t + \Delta j(t)) = (I(t)\cos \omega_0 t + Q(t)\sin \omega_0 t)\sin(\omega_0 t + \Delta j(t)) = 0,5\{I(t)\sin \Delta j(t) + Q(t)\cos \Delta j(t) + I(t)\cos(2\omega_0 t + \Delta j(t)) - Q(t)\cos(2\omega_0 t + \Delta j(t))\}, \quad (6)$$

тобто до появи міжканальних завад (змішування каналів):

$$s_I(t) = 0,5\{I(t)\cos \Delta j(t) - Q(t)\sin \Delta j(t)\}, \quad s_Q(t) = 0,5\{I(t)\sin \Delta j(t) + Q(t)\cos \Delta j(t)\}. \quad (7)$$

В свою чергу за наявності помилки за частотою фазовий зсув лінійно змінюється у часі ($\Delta j = \Delta \omega t$). Тоді, з урахуванням (7) отримаємо

$$s_I(t) = 0,5\{I(t)\cos \Delta \omega t - Q(t)\sin \Delta \omega t\}; \quad s_Q(t) = 0,5\{I(t)\sin \Delta \omega t + Q(t)\cos \Delta \omega t\}, \quad (8)$$

тобто, окрім змішування каналів, відбувається їх модуляція за амплітудою з частотою биття $\Delta \omega$.

Наприклад, для систем квадратурної чотирипозиційної фазової модуляції (КАМ-4, QPSK) ймовірність бітової помилки (BER) за фазової помилки Δj визначається як

$$P_{\Delta j} = \frac{1}{2} \left[\Phi \left(\sqrt{\frac{2E_b}{N_0}} \left(1 + \frac{\Delta j}{2} \right) \right) + \Phi \left(\sqrt{\frac{2E_b}{N_0}} \left(1 - \frac{\Delta j}{2} \right) \right) \right], \quad (9)$$

де $\Phi(\bullet) = \frac{1}{\sqrt{2p}} \int_x^\infty \exp\left(-\frac{u^2}{2}\right) du$ – інтеграл похибок; $\frac{E_b}{N_0}$ – співвідношення сигнал/шум (SNR) [1].

На рис. 1 представлені залежності ймовірності бітової помилки для $\Delta j = 0^\circ, 5^\circ, 10^\circ, 15^\circ, 20^\circ$. Аналіз даних залежностей показує, що збільшення фазової похибки ортогональності опорних сигналів до $5^\circ \dots 10^\circ$ еквівалентно погіршенню співвідношення сигнал/шум на (1...1,5) дБ.

Розглянемо спотворення сигналу із-за втрати ортогональності між опорними коливаннями та частотної неузгодженості в системах OFDM. Представимо комплексну обвідну сигналу k -тої підносійної W_k як

$$(A_k + iB_k)e^{i\omega_k t} = (A_k + iB_k)[\cos \omega_k t + i \sin \omega_k t] = I_k(t) + iQ_k(t), \quad (10)$$

де $I_k(t) = A_k \cos \omega_k t - B_k \sin \omega_k t$, $Q_k(t) = A_k \sin \omega_k t + B_k \cos \omega_k t$ – синфазна та квадратурна складові. Тоді сигнал за умови передачі однієї підносійної

$$\begin{aligned} s_k(t) &= I_k(t) \cos \omega_0 t + Q_k(t) \sin \omega_0 t = \\ &= (A_k/2)\{\cos(\omega_0 - \omega_k)t + \cos(\omega_0 + \omega_k)t\} + (A_k/2)\{\cos(\omega_0 - \omega_k)t - \cos(\omega_0 + \omega_k)t\} + \\ &+ (B_k/2)\{\sin(\omega_0 - \omega_k)t - \sin(\omega_0 + \omega_k)t\} + (B_k/2)\{\sin(\omega_0 - \omega_k)t + \sin(\omega_0 + \omega_k)t\} = \\ &= A_k \cos(\omega_0 - \omega_k)t + B_k \sin(\omega_0 - \omega_k)t, \end{aligned} \quad (11)$$

де ω_0 – носійна частота групового сигналу.

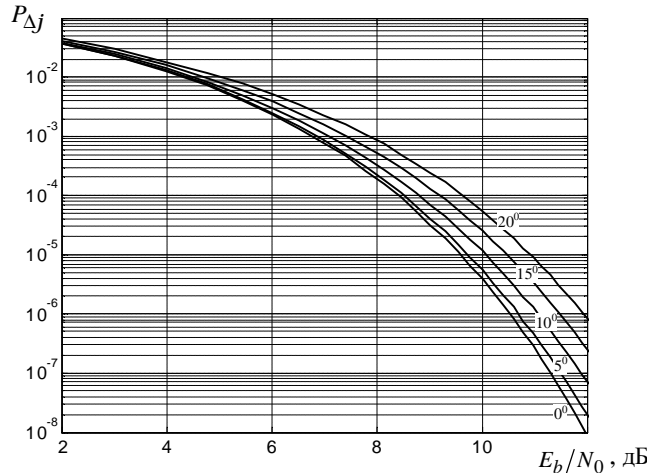


Рис. 1. Залежності ймовірності біткової помилки для $\Delta j = 0^\circ, 5^\circ, 10^\circ, 15^\circ, 20^\circ$

Нехай сигнал гетеродина в синфазному каналі має вигляд $\cos \omega_0 t$, а в квадратурному – $\sin(\omega_0 t + \Delta j(t))$. У даному випадку переданий сигнал для k -тої підносійної, яка включає в себе фазову помилку $\Delta j(t)$, буде мати вигляд:

$$\begin{aligned} s'_k(t) &= I_k(t) \cos(\omega_0 t) + Q_k(t) \sin(\omega_0 t + \Delta j(t)) = \\ &= (A_k/2)\{\cos(\omega_0 - \omega_k)t + \cos(\omega_0 + \omega_k)t\} + (A_k/2)\{\cos[(\omega_0 - \omega_k)t + \Delta j(t)] - \cos[(\omega_0 + \omega_k)t + \Delta j(t)]\} + \\ &+ (B_k/2)\{\sin(\omega_0 - \omega_k)t - \sin(\omega_0 + \omega_k)t\} + (B_k/2)\{\sin[(\omega_0 - \omega_k)t + \Delta j(t)] + \sin[(\omega_0 + \omega_k)t + \Delta j(t)]\} = \\ &= C_{1k} \cos[(\omega_0 - \omega_k)t] + C_{2k} \sin[(\omega_0 - \omega_k)t] + C_{3k} \cos[(\omega_0 + \omega_k)t] + C_{4k} \sin[(\omega_0 + \omega_k)t], \end{aligned} \quad (12)$$

де $C_{1k} = (A_k/2)[1 + \cos \Delta j(t)] + (B_k/2) \sin \Delta j(t)$; $C_{2k} = -(A_k/2) \sin \Delta j(t) + (B_k/2)[1 + \cos \Delta j(t)]$;
 $C_{3k} = (A_k/2)[1 - \cos \Delta j(t)] + (B_k/2) \sin \Delta j(t)$; $C_{4k} = (A_k/2) \sin \Delta j(t) + (B_k/2)[\cos \Delta j(t) - 1]$.

З отриманих співвідношень зрозуміло, що втрата ортогональності опорних коливань викликає суттєві спотворення сигналу. Залежності C_{ik} для $A_{ik} = B_{ik} = 1$, $k = \overline{1,4}$ представлені на рис. 2. Видно, що в інтервалі $\Delta j \in [0, 5^\circ]$ дані залежності можна вважати лінійними.

При незмінній смузі частот складеного сигналу ODFM із збільшенням числа паралельних каналів відбувається пропорційне звуження смуги частот, що відводиться кожному з них. Так як спектри підносійних в значній мірі перекриваються, то навіть невелика неузгодженість по частоті призводить до значної міжканальної інтерференції (МКІ).

Представимо помилку по частоті у вигляді суми двох помилок:

$$\Delta f = (n_w + d_w) f_c, \quad (13)$$

де f_c – крок сітки частот; $n_w = \lfloor \Delta f / f_c \rfloor$ – ціле число; $d_w = \Delta f \bmod f_c$ – дробна частина.

Неузгодженість на величину $n_w f_c$, кратну відстані між підносійними призводить до зсуву сигналу в частотній області на n_w відліків. Наявність ненульовий дробової частини частотної неузгодженості призводить до того, що при дискретизації спектру сигналу наслідком порушення ортогональності підносійних відбувається перерозподіл енергії між відліками:

$$X_{np}(k) = \frac{1}{T_S} \int_{-T_S/2}^{T_S/2} s_{nep}(t) \exp(i2\pi d_w f_c t) \exp(-i2\pi k f_c t) dt =$$

$$X_t(k) \frac{\sin(pd_w)}{pd_w} + \sum_{j \neq k} X_t(k) \frac{\sin(p(d_w + j))}{p(d_w + j)}; \quad (14)$$

$$X_{np}(k) = a(d_w)X_{nep}(k) + N_{MKI}(k),$$

де $X_{nep}(k)$, $X_{np}(k)$ – спектральне представлення сигналів, що передаються та приймаються для k -тої підносійної; $a(d_w)$ – ослаблення корисного сигналу; $N_{MKI}(k)$ – завада, викликана міжканальною інтерференцією.

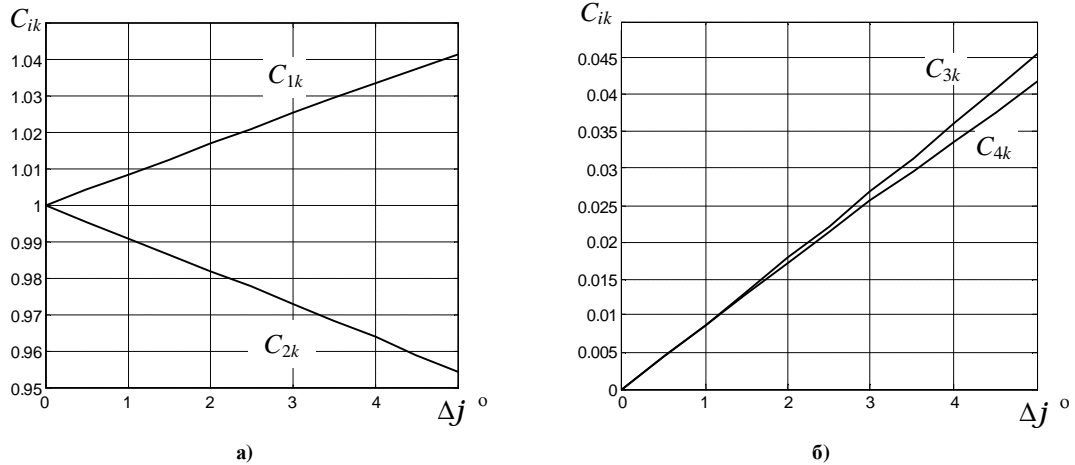


Рис. 2. Залежності C_{ik} для $A_{ik} = B_{ik} = 1$, $k = \overline{1,4}$

Форма спектра підносійних описується функцією $\sin(x)/x$. Із-за порушення ортогональності системи відбувається ослаблення корисного сигналу в $a(d_w) = \sin(pd_w)/pd_w$ раз, а дисперсія завади, викликана МКІ (за умови, що випадкові величини $X_r(k)$ є центрованими і некорельованими для різних k),

$$D(N_{MKI}) = S_{MKI}^2 = D \left\{ \sum_{k \neq 0} X_r(k) \frac{\sin(p(d_w + k))}{p(d_w + k)} \right\} =$$

$$= \sum_{k \neq 0} D\{X_r(k)\} \left(\frac{\sin(p(d_w + k))}{p(d_w + k)} \right)^2 = \overline{A}^2 \sum_{k \neq 0} \left(\frac{\sin(p(d_w + k))}{p(d_w + k)} \right)^2, \quad (15)$$

де \overline{A}^2 – середній квадрат модуля комплексної амплітуди підносійних. Тоді відношення сигнал-завада можна представити як

$$q(d_w) = SNR = \frac{\overline{A}^2 \left(\frac{\sin(p(d_w))}{p(d_w)} \right)^2}{\overline{A}^2 \sum_{k \neq 0} \left(\frac{\sin(p(d_w + k))}{p(d_w + k)} \right)^2} = \frac{\left(\frac{\sin(p(d_w))}{p(d_w)} \right)^2}{\sum_{k \neq 0} \left(\frac{\sin(p(d_w + k))}{p(d_w + k)} \right)^2}. \quad (16)$$

Так як величина $\sin(p(d_w + k))/p(d_w + k)$ швидко убуває із збільшенням k , то завада від МКІ визначається більшою мірою найближчими підносійними, а її дисперсія мало залежить від числа каналів. Залежність параметру сигнал-завада (SNR) від d_w для центральної підносійної спектру для $k = 15$ та $k = 511$ представлена на рис. 3. Як видно, вплив МКІ виявляється значним навіть при малих значеннях d_w . Для функціонування системи без істотного погіршення робочих характеристик необхідно забезпечити неузгодженість по частоті менше 1% відстані між підносійними ($d_w < 0,01$) [2]. Цим обумовлені набагато жорсткіші вимоги до частотної синхронізації OFDM-систем в порівнянні з системами з однією носійною.

Демодулятор квадратурних сигналів з температурно-компенсованим генератором опорних сигналів на базі синтезатора частоти прямого синтезу

Для підвищення ортогональності опорних сигналів та покращення температурних характеристик квадратурного демодулятора запропоновано використання в якості генератора опорних сигналів квадратурного цифрового синтезатора частоти прямого синтезу (ЦСЧПС) з тактовим двочастотним кварцовим генератором (ДКГ) з поточною ідентифікацією теплового стану кварцового резонатора (КР) [3,4], який збуджується на двох частотах f_{REF} та f_T першої та третьої механічних гармонік КР (рис. 4). Сигнал з

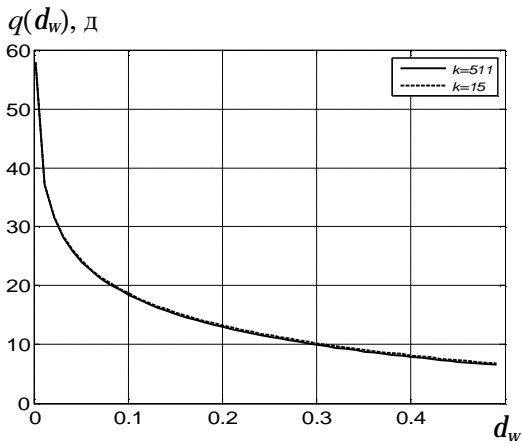


Рис. 3. Залежність параметру сигнал-завада (SNR) від d_w

частотою f_{REF} використовується в якості тактового для ЦСЧПС. На схему керування та температурної компенсації частоти (КТКЧ) подається сигнал опорної частоти f_{REF} та сигнал додаткової температурної моди КГ f_T . Схема КТКЧ також здійснює підстройку частоти ЦСЧПС у відповідності до сигналу синхронізації U_S (рис. 4).

На рис. 5,а представлені типові температурно-частотні залежності (ТЧХ) для частот f_{REF} (номінальна частота $f_{REF0} = 9999143$ Гц) опорного колювання та додаткової температурної моди f_T (номінальна частота $f_{T0} = 29879567$ Гц) резонатора SC-зрізу [3].

Вони з достатнім ступенем точності апроксимуються залежностями від температури $T(^{\circ}C)$

у вигляді поліномів третього степеня

$$\frac{\Delta f_j(T)}{f_{0j}} = \sum_{i=0}^3 a_{ij} \cdot T^i, \quad i=1,3, \quad (17)$$

коефіцієнти яких в порядку спадання індексів мають наступні значення:

$$a_{31} = 0,0001 (1/^{\circ}C)^3; a_{21} = -0,0224 (1/^{\circ}C)^2; a_{11} = 1,6528 (1/^{\circ}C); a_{01} = -28,7442;$$

$$a_{33} = 0,0001 (1/^{\circ}C)^3; a_{23} = -0,0215 (1/^{\circ}C)^2; a_{13} = 2,3426 (1/^{\circ}C); a_{03} = -46,9946.$$

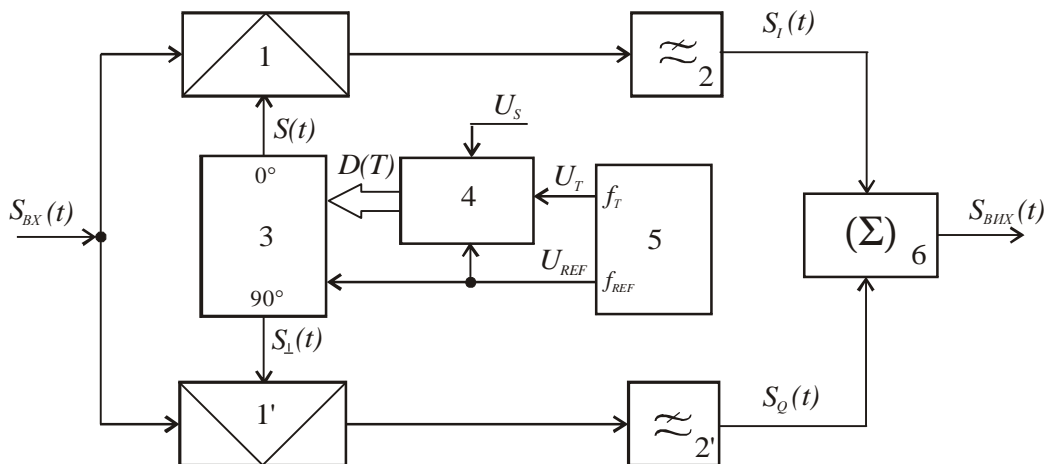


Рис. 4. Структура демодулятора квадратурних сигналів з температурно-компенсованим генератором опорних сигналів на базі DDS: 1, 1' – змішувачі; 2, 2' – фільтри нижніх частот; 3 – синтезатор частоти прямого синтезу; 4 – схема керування та температурної компенсації; 5 – двочастотний кварцовий генератор; 6 – суматор (схема прийняття рішень)

Схемою КТКЧ 4 формується сигнал різницевої частоти

$$F = f_{REF}(T) - \frac{f_T(T)}{3}, \quad (18)$$

яка використовується для ідентифікації теплового стану ДКГ 5 та компенсації його температурної нестабільності.

Реальна (лінія 1) та апроксимована (лінія 2) залежності різницевої частоти F від температури в інтервалі від $-40^{\circ}C$ до $80^{\circ}C$ представлені на рис. 5,б. Вона являє собою практично лінійну залежність від температури $T(^{\circ}C)$, при цьому абсолютна величина крутості перетворення температура – частота складає біля $70 \frac{Гц}{^{\circ}C}$, що більш ніж достатньо для визначення середньої температури кварцового резонатора з

роздільною здатністю менше $0,1^{\circ}C$. На основі поточної ідентифікації теплового стану ДКГ 5 схема КТКЧ формує коректуючий код $D(T)$ у відповідності до наступного співвідношення:

$$D(f_{mux}, T) = \frac{f_{mux} \cdot 2^N}{f_{REF}(F, T)}, \quad (20)$$

де N – розрядність керуючого слова $D(T)$ [3].

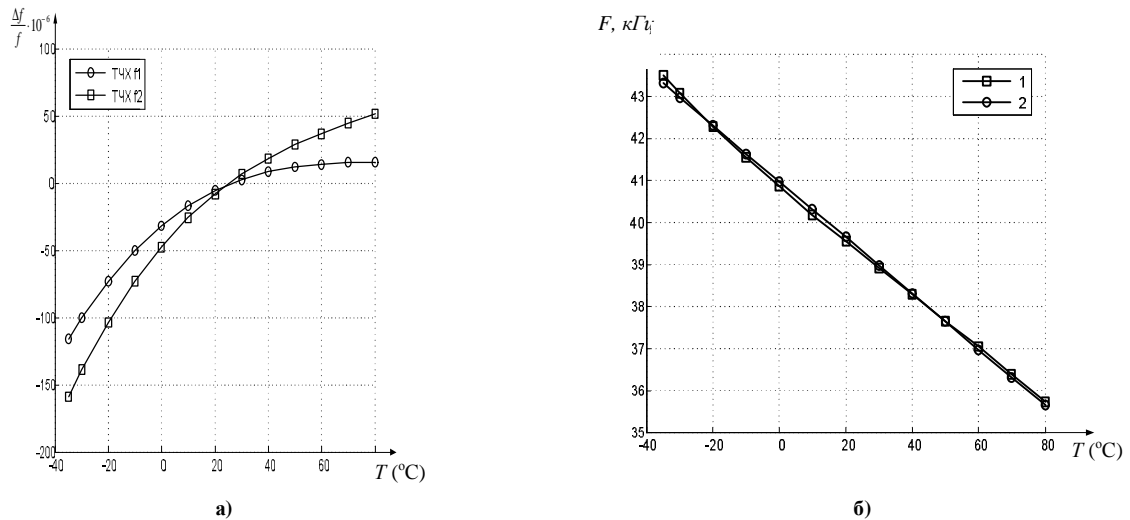


Рис. 5. Типові ТЧХ для частот f_{REF} опорного коливання та додаткової температурної моди f_T резонатора SC-зрізу (а) та для різницевої частоти F (б)

Висновки

Використання в квадратурному демодуляторі в якості генератора опорних сигналів цифрового квадратурного синтезатора частоти з компенсацією температурної нестабільності на основі поточної ідентифікації теплового стану кварцового резонатора в двочастотному режимі збудження дозволяє суттєво підвищити точність та завадостійкість демодуляції квадратурних сигналів за рахунок усунення температурно-залежної похибки втрати ортогональності опорних коливань та суттєвого зменшення (мінімум на порядок) частотної неузгодженості сигналів.

Література

- Скляр Б. Цифровая связь. Теоретические основы и практическое применение. Изд. 2 – е, испр.: Пер. с англ. – М.: Издательский дом «Вильямс», 2003. – 1104 с.: ил.
- Шахтарин Б. И. и др. Синхронизация в радиосвязи и радионавигации / Б. И. Шахтарин, В. В. Сизых, Ю. А. Сидоркина, И. М. Андрианов, К. С. Калашников. – М.: Горячая линия – Телеком, 2011 – 278 с.: ил.
- Теорія і реалізаційні основи інваріантних п'єзореzonансних коливальних систем / Ф. Ф. Колпаков, С. К. Підченко. – Харків: Нац. аерокосм. ун-т «Харьк. авіац. ін-т», 2011. – 327 с.
- Victor Stetsiuk, Juliy Boiko, Victor Michan. Improving noise immunity of QPSK demodulation of signals in digital satellite communication systems // 11th International Conference “Modern Problems of Radio Engineering, Telecommunications and Computer Science. TCSET’2012” – Lviv-Slavske, Ukraine, Febr. 21-24, – 2012, – P. 257.

References

- Cklyar B. Tsifrovaya svyaz. Teoreticheskie osnovy i prakticheskoe primenenenie. Izd. 2 – e, ispr.: Per. s angl. – M.: Izdatelskiy dom «Vilyams», 2003. – 1104 s.: il.
- Shahtarin B. I. i dr. Sinhronizatsiya v radiosvyazi i radionavigatsii / B. I. Shahtarin, V. V. Sizyih, Yu. A. Sidorkina, I. M. Andrianov, K. S. Kalashnikov. – M.: Goryachaya liniya – Telekom, 2011 – 278 s.: il.
- Teoriya i realizatsionny osnove Invariantnyh p'ezorezonansnyh kolivallynyh sistem / F. F. Kolpakov, S. K. Pidchenko. – Harkiv: Nats. aerokosm. un-t «Hark. avlats. In-t», 2011. – 327 s.
- Victor Stetsiuk, Juliy Boiko, Victor Michan. Improving noise immunity of QPSK demodulation of signals in digital satellite communication systems // 11th International Conference “Modern Problems of Radio Engineering, Telecommunications and Computer Science. TCSET’2012” – Lviv-Slavske, Ukraine, Febr. 21-24, – 2012, – P. 257.