

Д.В. КОЛЬВАХ, студент, НТУ "ХПИ"

А.Н. ПЕТРЕНКО, канд. техн. наук, ст. преподаватель, ХНУГХ
им. А.Н. Бекетова, Харьков

Н.Я. ПЕТРЕНКО, канд. техн. наук, доц., НТУ "ХПИ"

ИССЛЕДОВАНИЕ ТЕПЛООВОГО СОСТОЯНИЯ АСИНХРОННОГО ЧАСТОТНО-УПРАВЛЯЕМОГО ДВИГАТЕЛЯ ПРИ ПЕРЕМЕЖАЮЩЕМСЯ РЕЖИМЕ РАБОТЫ S6

В рассматриваемой статье исследовано тепловое состояние отдельных узлов двигателя на базе динамической тепловой схемы. На основе ЭТС составлена система уравнений теплового баланса асинхронного частотно-управляемого двигателя, работающего в перемежающемся режиме S6. С помощью системы уравнений теоретически исследованы и экспериментально подтверждены температуры наиболее нагретых узлов двигателя АИР90LB2 и их влияние на тепловое состояние двигателя в режиме S6.

Ключевые слова: преобразователь частоты, двигатель, потери, обмотка, температура, высшие гармоники.

Введение. Повышение технико-экономических показателей электроприводов в значительной мере обусловлена необходимостью энергосбережения, возможностью разработки и усовершенствования существующих технологических процессов, повышение качества и конкурентоспособности продукции. Характерной особенностью работы асинхронных двигателей в составе многих электроприводов является неравномерность нагрузки, что вызвано технологическими условиями производства. По данным [1] уменьшение нагрузки до $0,5P_{2N}$ приводит к снижению КПД на 3-4 % и $\cos \varphi$ на 20-22 %, а при уменьшении нагрузки до $0,25P_{2N}$ снижение составляет 13-16 % и 37-45 % соответственно. Существенным улучшением энергетических показателей асинхронных двигателей, работающих при широком изменении нагрузки, является замена нерегулируемых двигателей на регулируемые.

Технико-экономические показатели регулируемых электроприводов на базе асинхронных двигателей (РЭП АД) в значительной мере зависят от типа источника питания. Для питания двигателей широко используются полупроводниковые преобразователи частоты (ППЧ).

В эксплуатации находится большое количество ППЧ с автономным инвертором (ППЧ с АИН), на выходе которого получается напряжение

ступенчатой формы, что обуславливает наличие высших гармоник напряжения (ВГН), которые увеличивают основные и добавочные потери мощности. Основные и добавочные потери являются основным источником тепла в активной части машины. Нагрев узлов двигателя влияет на старение изоляции и в конечном счете на надежность машины.

Асинхронные двигатели в нестационарном тепловом режиме представляют собой комплекс взаимосвязывающих элементов, изменение температуры которых описывается системой уравнений теплового баланса. Для исследования АД в нестационарном режиме применяется динамическая эквивалентная тепловая схема (ЭТС) (рис. 1).

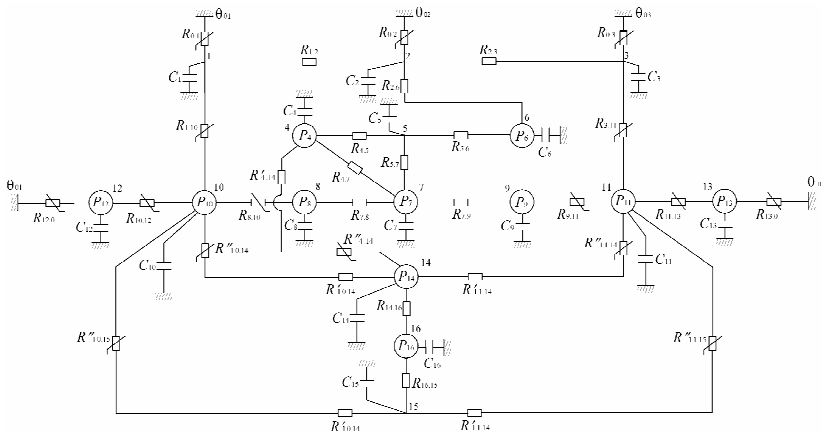


Рис. 1 – Динамическая ЭТС асинхронного частотно-управляемого двигателя.

Динамическое тепловое состояние асинхронного частотно-управляемого двигателя при работе в режиме S6. При таком режиме работа двигателя под нагрузкой чередуется с холостым ходом и характеризуется продолжительностью нагрузки ПН%. На основании динамической ЭТС составлена система уравнений теплового баланса, которая для нестационарных режимов работы преобразуется в систему линейных дифференциальных уравнений первого порядка (1) [2].

Система уравнений решалась по универсально-гибридному методу Адамса-BDF. Начальные температуры $\theta_{нач}$ всех узлов одинаковы, $\theta_{01} = 25 \text{ }^\circ\text{C}$, время расчета 3015 секунд, шаг по времени 60 секунд [3].

$$\begin{aligned}
1. \quad C_1 \frac{d\Theta_1}{dt} &= -(\lambda_{0,1} + \lambda_{1,2} + \lambda_{1,10})\Theta_1 + \Theta_2 \lambda_{1,10} + \Theta_{01} \lambda_{0,1}; \\
2. \quad C_2 \frac{d\Theta_2}{dt} &= \Theta_1 \lambda_{1,2} - \Theta_2 (\lambda_{0,2} + \lambda_{1,2} + \lambda_{2,3} + \lambda_{2,6}) + \Theta_3 \lambda_{2,3} + \Theta_6 \lambda_{2,6} + \Theta_{02} \lambda_{0,2}; \\
3. \quad C_3 \frac{d\Theta_3}{dt} &= \Theta_2 \lambda_{2,3} - \Theta_3 (\lambda_{0,3} + \lambda_{2,3} + \lambda_{3,11}) + \Theta_{11} \lambda_{3,11} + \Theta_{03} \lambda_{0,3}; \\
4. \quad C_4 \frac{d\Theta_4}{dt} &= -\Theta_4 (\lambda_{4,5} + \lambda_{4,7} + \lambda_{4,14}) + \Theta_5 \lambda_{4,5} + \Theta_7 \lambda_{4,7} + \Theta_{14} \lambda_{4,14} + P_4; \\
5. \quad C_5 \frac{d\Theta_5}{dt} &= \Theta_4 \lambda_{4,5} - \Theta_5 (\lambda_{4,5} + \lambda_{5,6} + \lambda_{5,7}) + \Theta_6 \lambda_{5,6} + \Theta_7 \lambda_{5,7}; \\
6. \quad C_6 \frac{d\Theta_6}{dt} &= \Theta_2 \lambda_{2,6} - \Theta_6 (\lambda_{2,6} + \lambda_{5,6}) + \Theta_5 \lambda_{5,6} + P_6; \\
7. \quad C_7 \frac{d\Theta_7}{dt} &= \Theta_4 \lambda_{4,7} + \Theta_5 \lambda_{5,7} - \Theta_7 (\lambda_{7,8} + \lambda_{4,7} + \lambda_{5,7} + \lambda_{7,9}) + \Theta_8 \lambda_{7,8} + \\
&\quad + \Theta_9 \lambda_{7,8} + P_7; \\
8. \quad C_8 \frac{d\Theta_8}{dt} &= \Theta_7 \lambda_{7,8} - \Theta_8 (\lambda_{7,8} + \lambda_{8,10}) + \Theta_{10} \lambda_{8,10} + P_8; \\
9. \quad C_9 \frac{d\Theta_9}{dt} &= \Theta_7 \lambda_{7,9} - \Theta_9 (\lambda_{7,9} + \lambda_{9,11}) + \Theta_{11} \lambda_{9,11} + P_9; \\
10. \quad C_{10} \frac{d\Theta_{10}}{dt} &= \Theta_8 \lambda_{8,10} - \Theta_{10} (\lambda_{1,10} + \lambda_{8,10} + \lambda_{10,12} + \lambda_{10,14} + \lambda_{10,15}) + \Theta_1 \lambda_{1,10} + \\
&\quad + \Theta_{14} \lambda_{10,14} + \Theta_{15} \lambda_{10,15} + \Theta_{12} \lambda_{10,12} + P_{10}; \\
11. \quad C_{11} \frac{d\Theta_{11}}{dt} &= \Theta_3 \lambda_{3,11} + \Theta_9 \lambda_{9,11} - \Theta_{11} (\lambda_{3,11} + \lambda_{9,11} + \lambda_{11,13} + \lambda_{11,14} + \lambda_{11,15}) + \\
&\quad + \Theta_{13} \lambda_{11,13} + \Theta_{14} \lambda_{11,14} + \Theta_{15} \lambda_{11,15} + P_{11}; \\
12. \quad C_{12} \frac{d\Theta_{12}}{dt} &= \Theta_{10} \lambda_{10,12} - \Theta_{12} (\lambda_{10,12} + \lambda_{12,0}) + \Theta_{01} \lambda_{12,0} + P_{12}; \\
13. \quad C_{13} \frac{d\Theta_{13}}{dt} &= \Theta_{11} \lambda_{11,13} - \Theta_{13} (\lambda_{11,13} + \lambda_{13,0}) + \Theta_{01} \lambda_{13,0} + P_{13}; \\
14. \quad C_{14} \frac{d\Theta_{14}}{dt} &= \Theta_4 \lambda_{4,14} + \Theta_{10} \lambda_{10,14} + \Theta_{11} \lambda_{11,14} - \\
&\quad - \Theta_{14} (\lambda_{4,14} + \lambda_{10,14} + \lambda_{11,14} + \lambda_{14,16}) + \Theta_{16} \lambda_{14,16} + P_{14}; \\
15. \quad C_{15} \frac{d\Theta_{15}}{dt} &= \Theta_{10} \lambda_{10,15} + \Theta_{11} \lambda_{11,15} - \Theta_{15} (\lambda_{10,15} + \lambda_{11,15} + \lambda_{16,15}) + \\
&\quad + \Theta_{16} \lambda_{16,15} + P_{15}; \\
16. \quad C_{16} \frac{d\Theta_{16}}{dt} &= \Theta_{14} \lambda_{14,16} + \Theta_{15} \lambda_{16,15} - \Theta_{16} (\lambda_{14,16} + \lambda_{16,15}) + P_{16}.
\end{aligned} \tag{1}$$

Для исследования двигателя АИР90LB2 принято ПН%=60 %, длительность цикла 10 минут, интервал нагрузки T_H – 6 минут, интервал холостого хода T_X 4 минуты. При этом каждый из интервалов ха-

рактируется своим уровнем основных и добавочных потерь $\sum P_{\text{доб}}$, которые от основной гармоник и от высших гармоник напряжения на интервалах T_n и T_x одинаковы. Рассмотрен закон пропорционального регулирования при номинальной нагрузке двигателя $v = \alpha = 1,0$

$$\left(v = \frac{U_1}{U_{1N}}, \alpha = \frac{f_1}{f_{1N}} \right).$$

При переходе от режима номинальной нагрузки к

режиму холостого хода основные и дополнительные электрические и магнитные потери уменьшаются на 620 %. Уменьшается температура окружающего воздуха Θ_{02} и Θ_{03} в наружном контуре охлаждения с учетом неизменности дополнительных потерь. Это приводит к изменению мощности тепловыделения в узлах 2, 3, 4, 6, 7, 8, 9, 14 динамической ЭТС. В остальных узлах двигателя тепловыделения остаются без изменения. При переходе в пределах K -го цикла от интервала нагрузки T_n к интервалу T_x и от интервала холостого хода K -го цикла к интервалу нагрузки $(K + 1)$ -го цикла, начальные значения температур на интервалах T_n и T_x для всех узлов динамической ЭТС будет:

$$\Theta_{k \text{ нач}} \Big|_{t=0}^{\text{х.х.}} = \Theta_{k \text{ кон}} \Big|_{t=T_n}^{\text{нагр.}}, \quad \Theta_{k+1 \text{ нач}} \Big|_{t=0}^{\text{нагр.}} = \Theta_{k \text{ кон}} \Big|_{t=T_x}^{\text{х.х.}}.$$

Текущее время t на каждом интервале каждого цикла начинается с нуля: $0 \leq t \leq T_n$ и $0 \leq t \leq T_x$.

Расчет температур заканчивался, когда начальные значения температур на интервалах холостого хода двух последующих циклов отличались не более, чем на 3 %. Для этого потребовалось 28 циклов. С достаточной для тепловых расчетов квазиустановившийся режим наступает после 15 циклов. Результаты расчетов температуры узлов двигателя согласно ЭТС представлены в табл. 1.

Таблица 1 – Значения температур узлов динамической ЭТС в квазиустановившемся режиме.

Номер узла	1	2	3	4	5	6	7	8	9	10	11	12	13	14	15	16
$\Theta, ^\circ\text{C}$ при $t = T_n$	34	52	46	68	63	59	83	88	90	63	71	50	62	103	100	101
$\Theta, ^\circ\text{C}$ при $t = T_x$	33	51	45	63	60	57	69	73	74	58	66	49	60	97	99	99

По результатам расчета построены кривые нагрева для наиболее нагретых узлов двигателя пазовых части обмотки статора (узел 7), обмотки ротора (узел 14), сердечника статора (узел 6), части корпуса, прилегающей к сердечнику статора (узел 2) и зависимости температуры пазовой части обмотки статора и ротора от времени в квазиустановившемся режиме.

Для подтверждения результатов теоретических исследований выполнены экспериментальные исследования температуры узлов статора и ротора двигателя АИР90LB2. Для исследования температуры узлов двигателя, на стадии изготовления, было заложено 37 термодатчиков СТ 1-19, обладающих высокой чувствительностью в широком диапазоне температуры от -60°C до $+300^{\circ}\text{C}$. При изменении температуры на 1°C величина сопротивления терморезистора изменялась на 6 %. По длине пакета сердечника статора установлены Термодатчики, в пазах сердечника размещались в трех сечениях: торцевые (на расстоянии 5 мм от торцов со стороны вентилятора и привода) и на середине сердечника. В сечении обмотки статора датчики размещались в центре "пучка" проводников, в нижней части "пучка" примыкающей к дну паза и в лобовых частях обмотки. Для исследования температуры узлов ротора датчики установлены в гнездах короткозамкнутых колец обмотки ротора, в радиальном канале стержня обмотки ротора. Для контроля охлаждающего воздуха датчики установлены в межреберных каналах корпуса двигателя.

Результаты теоретических и экспериментальных исследований представлены на рис. 2, 3, 4.

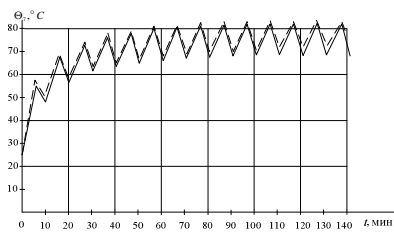


Рис. 2 – Зависимость температуры обмотки статора от времени $\gamma = \alpha = 1,0$
 - - - - эксперимент
 ————— расчет

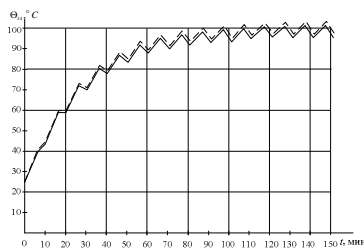


Рис. 3 – Зависимость температуры обмотки ротора от времени $\gamma = \alpha = 1,0$
 - - - - эксперимент
 ————— расчет

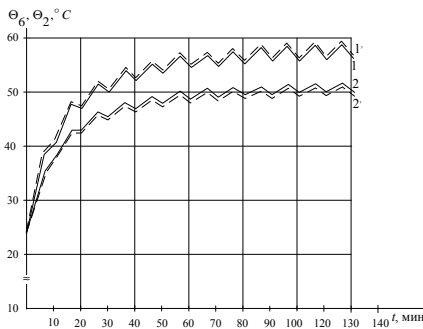


Рис. 4. – Зависимость температуры сердечника статора – 1 и корпуса – 2 от времени $\gamma = \alpha = 1,0$
 - - - - - эксперимент
 ————— расчет

Из результатов теоретических исследований следует, что теплообмен в узлах двигателя на начальном участке (первый и второй цикл) отличаются от теплообмена в квазиустановившемся режиме. Для обмотки ротора на этих циклах имеет место реверс теплового потока через воздушный зазор в сравнении с его направлением в квазиустановившемся режиме. Это обусловлено текущими значениями температур зубцов статора (узел 4) и обмотки ротора (узел 14) и соотношением теплоемкостей обмотки статора и ротора. На первом и втором цикле $\Theta_4 > \Theta_{14}$, поэтому на интервалах холостого хода не происходит уменьшение температуры обмотки ротора. В квазиустановившемся режиме $\Theta_4 = 68\text{ }^\circ\text{C}$, а $\Theta_{14} = 103\text{ }^\circ\text{C}$ поэтому тепловой поток через воздушный зазор идет в направлении ротор \rightarrow зубцы статора. Размах колебаний температуры в квазиустановившемся режиме определяются мощностью тепловыделения узлов и тепловыми связями с другими узлами двигателя. Теоретические и экспериментальные данные показали, что наибольший размах температур отмечен для пазовой и лобовой частей обмотки статора (около 15°C). Это связано с большим изменением мощности тепловыделения в обмотке статора (узлы 7, 8, 9) (рис. 1) на интервалах T_n и T_x в сравнении с другими узлами. Для обмотки статора основные и дополнительные от ВГН потери ($P_{эл1} + P_{эл1v}$) при переходе с интервала T_n на интервал T_x уменьшаются на 600 %, для сердечника статора ($P_{маг} + P_{магv}$) на 150 %, а для обмотки ротора ($P_{эл2} + P_{эл2v}$) потери мощности уменьшаются на 200 %. Расчетные значения указанных температур приведены в табл. 2.

Таблица 2 – Потери в двигателе на интервалах нагрузки и холостого хода, в Вт

Вид потерь	Интервал	
	T_n	T_x
$P_{эл1}$	301,18	50,3
$P_{эл1v}$	89,4	89,4
$P_{эл2}$	77,2	38,6
$P_{эл2v}$	103,2	103,2
$P_{мар}$	150,4	94
$P_{марv}$	18	18

Независимость дополнительных электрических потерь, обусловленных высшими гармониками напряжения $P_{эл2v}$ от величины нагрузки уменьшает размах колебаний температуры для обмоток статора и ротора.

Используя для цикла значения температур в квазиустановившемся режиме, можно эквивалентировать перемежающийся режим S6 длительным режимом S1. Это позволит оптимально по мощности использовать двигатели с номинальным режимом S1 при их работе в режимах S3, S4, S5, S6, S7, S8 (при различной длительности цикла и продолжительности включения).

Выводы. 1. На основании динамической эквивалентной схемы теплового состояния двигателя составлены уравнения теплового баланса, с помощью которых рассчитаны и экспериментально подтверждены средние температуры наиболее нагретых узлов двигателя работающего в перемежающемся режиме S6.

2. Установлено, что при перемежающемся режиме S6 теплообмен частей двигателя отличается от теплообмена в квазиустановившемся режиме. Возможно увеличение температуры на интервалах холостого хода, когда мощность тепловыделения уменьшаются.

3. Установлено колебания температуры в узлах конструкции двигателя в пределах одного цикла в квазиустановившемся режиме (S6). Размах колебаний температуры ограничивается дополнительными электрическими и магнитными потерями от высших гармоник тока.

4. Используя систему уравнений теплового баланса теплового состояния асинхронного частотно-управляемого двигателя в нестационарном режиме, можно эквивалентировать по нагреву длительным режимом S1, режимы S3-S8, что позволит оптимально использовать по мощности асинхронные двигатели общепромышленного изготовления при работе в других режимах.

Список литературы: 1. Радин В.И. Электрические машины. Асинхронные машины / В.И. Радин, А.Э. Брускин, А.Е. Зорохович. – М.: "Высшая школа",

1988. – 324 с. 2. *Осташевский Н.А.* Математическая модель теплового состояния частотно-управляемого асинхронного двигателя в нестационарных режимах / Н.А. Осташевский, В.П. Шайда, А.Н. Петренко // *Электромашинобудовання та електрообладнання*. Міжвід. наук.-техн. журнал. – 2010. – № 75. – С. 46-51. 3. *Гуревич Э.И.* Переходные тепловые процессы в электрических машинах / Э.И. Гуревич, Ю.Л. Рыбин. – Л.: Энергоиздат, 1983. – 216 с.

Поступила в редколлегию 24.10.2013

УДК 621.313.2

Исследование теплового состояния асинхронного частотно-управляемого двигателя при перемежающемся режиме работы S6 / Кольвах Д.В., Петренко А.Н., Петренко Н.Я. // *Вісник НТУ "ХПІ"*. Серія: Проблеми удосконалення електричних машин і апаратів. Теорія і практика. – Х.: НТУ "ХПІ", 2013. – № 65 (1038). – С. 84-91. Бібліогр.: 3 назв.

У розглядаємій статті досліджено тепловий стан окремих вузлів двигуна на базі динамічної теплової схеми. На основі ЕТС складена система рівнянь теплового балансу асинхронного частотно-керованого двигуна, який працює в режимі S6, що перемежається. За допомогою системи рівнянь теоретично досліджені і експериментально підтвержені температури найбільш нагрітих вузлів двигуна AIR90LB2 і їх вплив на тепловий стан двигуна в режимі S6.

Ключові слова: перетворювач частоти, двигун, втрати, обмотка, температура, вищі гармоніки.

In our article investigated the thermal state of individual engine components based on dynamic thermal circuit. ETS is made on the basis of the system of equations of thermal balance of asynchronous frequency-controlled motor running in an interleaved mode S6. With the help of equations investigated theoretically and experimentally confirmed most of the temperature of the heated engine parts AIR90LB2 and their influence on heat lovoe state motor in S6.

Key words: inverter, motor loss, winding temperature, the higher harmonics.