

М.Г. ПАНТЕЛЯТ, канд. физ.-мат. наук, ст. преп., НТУ "ХПИ"
Е.А. СЕДОВА, ст. преп., НТУ "ХПИ"

АНАЛИЗ ЭЛЕКТРОМАГНИТНЫХ ПРОЦЕССОВ В РОТОРЕ БЫСТРОХОДНОГО АСИНХРОННОГО ГЕНЕРАТОРА МЕТОДОМ КОНЕЧНЫХ ЭЛЕМЕНТОВ

Выполнен численный анализ методом конечных элементов электромагнитных процессов в различных конструкциях ротора быстроходного асинхронного генератора, работающего на сеть через тиристорный преобразователь частоты. Показано, что предложенная новая конструкция машины, особенностью которой является тонкий слой меди на наружной поверхности стального ротора, не может быть рекомендована с точки зрения величин плотности тока и добавочных потерь в поверхностном слое ротора.

Ключевые слова: быстроходный асинхронный генератор, ротор, плотность тока, потери, метод конечных элементов.

Введение. В настоящее время в Украине основная часть электрической энергии вырабатывается на мощных энергоблоках тепловых и атомных электростанций с использованием крупных турбогенераторов [1, 2]. Однако, ведутся перспективные разработки, направленные на создание сравнительно небольших автономных энергоблоков, работающих на альтернативных видах топлива, таких как отходы промышленного производства [3]. На таких электростанциях предлагается использовать быстроходные асинхронные генераторы, работающие на сеть через тиристорный преобразователь частоты. Представляет значительный интерес численное моделирование электромагнитных процессов в различных конструкциях роторов таких генераторов с целью выработки рекомендаций по снижению добавочных потерь в машине.

Цель работы – компьютерное моделирование методом конечных элементов электромагнитных процессов в различных конструкциях роторов быстроходных асинхронных генераторов.

Конструкции роторов быстроходных асинхронных генераторов. В данной работе выполняется сравнительный анализ электромагнитных процессов в двух конструкциях роторов быстроходных асинхронных генераторов 1 МВт, 8000 об/мин. Расчетные схемы рассматриваемых конструкций машин приведены на рис. 1:

- Традиционная конструкция ротора (рис. 1,а), изготовленного из стали, свойства которой приведены в [4].

• Предложенная в [3] новая конструкция генератора, отличительной особенностью которой является слой меди толщиной 0,2 см на наружной поверхности ротора (подобласть 3 на рис. 1,б). Ожидалось [3], что введение тонкого слоя меди на поверхности ротора позволит снизить добавочные потери в роторе и в машине в целом.

В обоих рассматриваемых случаях диаметр ротора 31,8 см, воздушный зазор между статором и ротором – 0,3 см.

На рис. 1,а,б обозначено: 1 – ротор генератора; 2 – упрощенная модель обмотки статора машины; Г – удаленная граница с заданными на ней нулевыми граничными условиями для векторного магнитного потенциала.

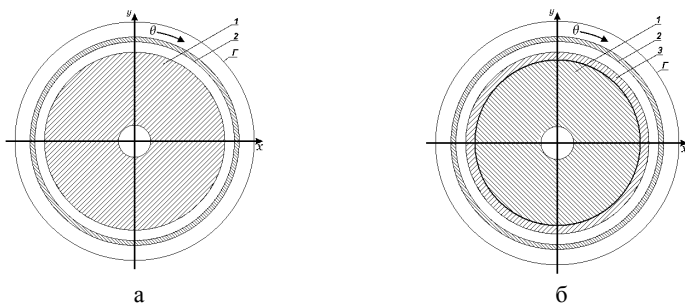


Рис. 1 – Расчетные схемы сечений рассматриваемых конструкций быстроходных асинхронных генераторов.

Методика решения задачи. Математическая модель электромагнитных процессов представляет собой систему уравнений Максвелла в дифференциальной форме без учета токов смещения [5]

$$\begin{aligned} \operatorname{rot} \mathbf{H} &= \mathbf{J}; \\ \operatorname{rot} \mathbf{E} &= -\frac{\partial \mathbf{B}}{\partial t}; \\ \operatorname{div} \mathbf{B} &= 0, \end{aligned} \quad (1)$$

дополненную материальными уравнениями, определяющими электрофизические свойства материалов [5]

$$\mathbf{B} = \mu \mathbf{H}; \mathbf{J} = \gamma \mathbf{E}, \quad (2)$$

где \mathbf{H} – вектор напряженности магнитного поля; \mathbf{B} – вектор индукции магнитного поля; \mathbf{E} – вектор напряженности электрического поля; \mathbf{J} – вектор плотности токов проводимости; μ – магнитная проницаемость; γ – удельная электрическая проводимость.

В настоящей работе использована методика компьютерного моделирования электромагнитных процессов в роторе турбогенератора в двухмерной постановке в декартовой системе координат [4]. Расчет электромагнитного поля выполняется в терминах векторного магнитного потенциала A , который определяется выражением [6]

$$\mathbf{B} = \text{rot}A \quad (3)$$

и в решаемой задаче имеет одну осевую компоненту $A = A_z$, пространственно-временное распределение которой описывается уравнением в частных производных [4]:

$$\gamma \frac{\partial A}{\partial t} = \frac{\partial}{\partial x} \left(\frac{1}{\mu} \frac{\partial A}{\partial x} \right) + \frac{\partial}{\partial y} \left(\frac{1}{\mu} \frac{\partial A}{\partial y} \right) + J_0, \quad (4)$$

где A – осевая компонента векторного магнитного потенциала, Вб·м⁻¹; γ – удельная электрическая проводимость, См·м⁻¹; μ – магнитная проницаемость, Гн·м⁻¹; J_0 – плотность тока стороннего источника, А·м⁻².

Расчетные схемы роторов асинхронного генератора приведены на рис. 1. Уравнение (4) решается в системе координат, вращающейся синхронно с ротором [4], применительно к ¼ части (первый квадрант) конструкции. Соответствующие граничные условия приведены в [4].

Решение уравнения (4) позволяет определить распределение плотности вихревых токов J и добавочных потерь от вихревых токов Q (внутренних источников тепла) для последующего решения задачи теплопроводности [4]:

$$J = -\gamma \frac{\partial A}{\partial t}; \quad Q = \frac{1}{\gamma} J^2. \quad (5)$$

Задача решена в двухмерной постановке методом конечных элементов [6] с использованием программного обеспечения, написанного на языке программирования Си [7].

В подобласти 2 (рис. 1) задается бегущая волна плотности сторонних токов (первая гармоника) вида

$$J_0(t) = \sqrt{2} J_n \sin(2\pi f s t + \theta), \quad (6)$$

где $J_n = 5$ А/мм² – плотность тока статора; $f = 133,3$ Гц – частота первой гармоники, соответствующая скорости вращения ротора 8000 рад/мин; $s = 0,055$ – скольжение; θ – угол между осью Oy и лучами, проведенными в первом квадранте из начала координат через каждый узел сетки конечных элементов в подобласти 2, отсчитываемый по часовой стрелке (рис. 1) и описывающий движение бегущей волны электромагнитного поля статора в воздушном зазоре машины [4].

Численные результаты и их анализ. Результаты расчетов получены в виде пространственно-временного распределения плотности тока и добавочных потерь от вихревых токов (5) в роторах рассматриваемых конструкций. В качестве примера на рис. 2-5 приведено изменение указанных величин во времени в точке на глубине 0,1 см от поверхности ротора, т.е. посередине слоя меди в случае его наличия (рис. 1,б) и в соответствующей точке стального ротора традиционной конструкции (рис. 1,а). Рассматриваемая точка находится в первом квадранте поперечного сечения ротора на луче, проведенном под углом 45° к осям координат.

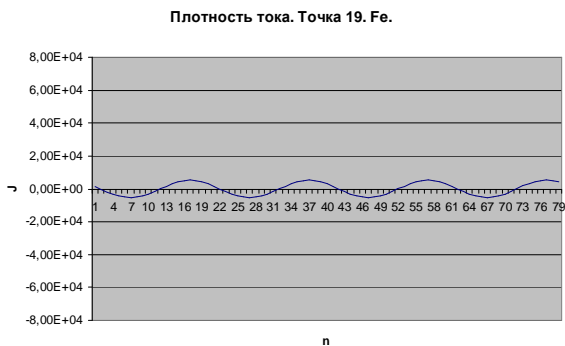


Рис. 2 – Плотность тока в роторе генератора традиционной конструкции.



Рис. 3 – Плотность тока в роторе генератора предложенной конструкции.

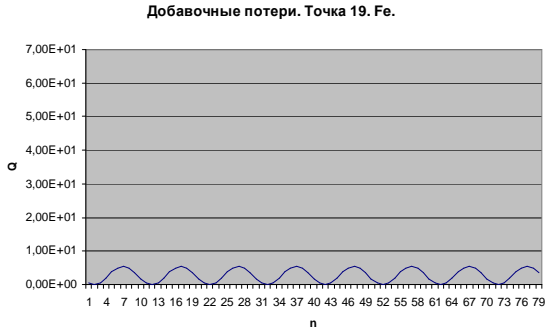


Рис. 4 – Добавочные потери в роторе генератора (рис. 1,а).

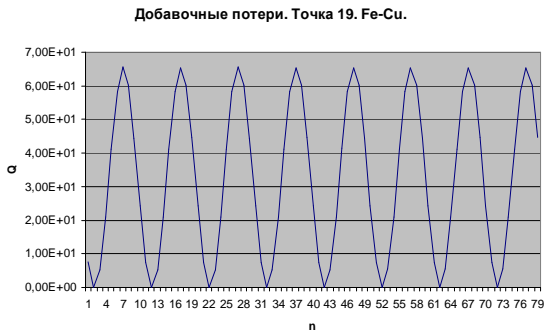


Рис. 5 – Добавочные потери в предложенном роторе генератора (рис. 1,б).

Анализ полученных результатов показывает, что плотность тока и добавочные потери в медном слое на наружной поверхности ротора новой конструкции на порядок превышают аналогичные величины в соответствующем поверхностном слое стального ротора. При этом, плотности тока и потери на бóльших глубинах практически одинаковы в обеих конструкциях машины.

Таким образом, на основании полученных численных результатов можно сделать вывод, что предложенная новая конструкция ротора быстроходного асинхронного генератора 1 МВт, 8000 об/мин не может быть рекомендована с точки зрения величин плотности тока и добавочных потерь в поверхностном слое ротора.

Выводы. В работе выполнен численный анализ методом конечных элементов электромагнитных процессов в различных конструкциях ротора быстроходного асинхронного генератора. Показано, что но-

вая конструкция ротора, особенностью которой является тонкий слой меди на наружной поверхности стального ротора, не может быть рекомендована, поскольку ожидаемый эффект от изменения конструкции ротора (снижение добавочных потерь в роторе и в машине в целом) не достигается.

Список литературы: 1. *Титов В.В., Хуторецкий Г.М., Загородная Г.А.* и др. Турбогенераторы. Расчет и конструкция. – Л.: Энергия, 1967. – 895 с. 2. *Хуторецкий Г.М., Токов М.И., Толвинская Е.В.* Проектирование турбогенераторов. – Л.: Энергоатомиздат, 1987. – 256 с. 3. *Зозулин Ю.В., Лившиц А.Л., Ракогон В.Г., Шульженко Н.Г., Пантелят М.Г., Руденко Е.К., Кузьмин В.В., Гордиенко В.Ю.* Потери в роторе быстроходного асинхронного генератора, работающего на сеть через тиристорный преобразователь частоты // Тезисы 10-й Международной научно-практической конференции "Энергоэффективность: проблемы и решения". – Коблево, Украина, июнь 2008 г. – С. 36-38. 4. *Шульженко Н.Г., Зозулин Ю.В., Пантелят М.Г., Руденко Е.К., Петушкова С.А.* Влияние материала пазовых клиньев на распределение электромагнитного поля, плотности тока и потерь от токов обратной последовательности в роторе турбогенератора при двухфазном коротком замыкании // Электротехника и электромеханика. – 2005, № 3. – С. 61-64. 5. *Демирчян К.С.* Моделирование магнитных полей. – Л.: Энергия, 1974. – 288 с. 6. *Сильвестер П., Феррари Р.* Метод конечных элементов для радиоинженеров и инженеров-электриков. – М.: Мир, 1986. – 229 с. 7. *Керниган Б., Ритчи Д.* Язык программирования Си. – СПб.: "Невский Диалект", 2003. – 355 с.

Поступила в редколлегию 29.11.2013

УДК 621.3

Анализ электромагнитных процессов в роторе быстроходного асинхронного генератора методом конечных элементов / Пантелят М.Г., Седова Е.А. // Вісник НТУ "ХПІ". Серія: Проблеми удосконалення електричних машин і апаратів. Теорія і практика. – Х.: НТУ "ХПІ", 2013. – № 65 (1038). – С. 92-98. Бібліогр.: 7 назв.

Виконано чисельний аналіз методом скінчених елементів електромагнітних процесів в різних конструкціях ротора швидкісного асинхронного генератора, що працює на мережу через тиристорний перетворювач частоти. Показано, що запропонована нова конструкція машини, особливістю якої є тонкий шар міді на зовнішній поверхні стального ротора, не може бути рекомендована з точки зору величин щільності струму та додаткових втрат в поверхневому шарі ротора.

Ключевые слова: швидкісний асинхронний генератор, ротор, щільність струму, втрати, метод скінчених елементів.

Finite element numerical analysis of electromagnetic processes in a rotor of a high-speed inductor generator with thyristor frequency converter is carried out. It is shown that proposed new machine design with thin copper layer on the external rotor surface cannot be recommended from point of view of current density and additional losses within rotor external layer.

Keywords: high-speed induction generator, rotor, current density, losses, finite element method.



Пантелея Михаил Гарриевич, старший преподаватель кафедры "Электрические аппараты" Национального технического университета "ХПИ". В 1985 г. закончил Харьковский политехнический институт по специальности "Инженерная электрофизика". Кандидат физико-математических наук (1991 г., специальность "Механика деформируемого твердого тела"). Основные научные интересы: компьютерное моделирование электромагнитных, тепловых и механических процессов в электромагнитных устройствах различного назначения.



Седова Елена Александровна, ст. преп. каф. "Электрические аппараты" Национального технического университета "ХПИ". Защитила диплом инженера-электромеханики в 1984 г. Научные интересы связаны с проблемами электрических аппаратов, в частности с методами контроля сопротивления контактов.