

УДК 621.9.048

А.В. Мицьк, канд. техн. наук,  
В.А. Федорович, д-р техн. наук, Харьков, Украина

## **ОПЫТ ВНЕДРЕНИЯ И ОСОБЕННОСТИ ПРОЕКТИРОВАНИЯ ПЛАНИРОВКИ УЧАСТКА ОТДЕЛОЧНО-ЗАЧИСТНОЙ ВИБРООБРАБОТКИ**

*Наведено схему планування ділянки оздоблювально-зачищувальної віброобробки, розробленої для використання у механічних цехах металообробних виробництв. Дано опис призначення і принцип дії основного та допоміжного устаткування, розташованого на ділянці. Приведені приклади номенклатури деталей, при виготовленні яких використовується віброоброблювальна техніка і технологія.*

*Представлена схема планировки участка отделочно-зачистной виброобработки, разработанная для использования в механических цехах металлообрабатывающих производств. Дано описание назначения и принципа действия основного и вспомогательного оборудования, расположенного на участке. Приведены примеры номенклатуры деталей, при изготовлении которых используется виброобрабатывающая техника и технология.*

*The scheme of the layout of finishing-grinding vibration treatment section, designed for use in metal-working machine shops metal, is presented. The description, the purpose and operation of the main and auxiliary equipment located at the section are provided. The examples of nomenclature of parts, for the manufacture of which the vibration equipment and technology are used, are given.*

Расположение оборудования для отделочно-зачистной обработки на отдельных рабочих местах и на участке в целом оказывает существенное влияние на общий ход производственного процесса и производительность труда. Нерациональная планировка оборудования приводит к неэкономичному использованию производственных площадей, удлинению маршрута прохождения деталей в процессе их изготовления, появлению излишних и встречных грузопотоков, ухудшению условий труда и, в конечном итоге, к снижению уровня техники и технологии, организации культуры производства на данном участке [1].

Из технологии машиностроения известно, что характер планировки промышленного участка механообработки и в частности отделочно-зачистной виброобработки зависит от принятого типа производства, количества и конструкции выпускаемых деталей, а также требующихся для выполнения производственной программы вибростанков [2 – 4].

При небольшой программе цеху необходимо только два вибростанка, выполняющие наиболее востребованные и распространенные операции

виброшлифования и виброполирования. Эти вибростанки располагают в зависимости от условий и режима работы данного цеха. В случае, когда вибростанки используются для обработки деталей одного наименования, то их целесообразно включать в соответствующий участок или поточную линию. Если же эти вибростанки будут применяться для обработки деталей нескольких наименований, изготавливаемых на различных участках, то это оборудование следует располагать таким образом, чтобы объем транспортных работ был наименьшим.

Обслуживание отдельно расположенных вибростанков, состоящее в подготовке рабочих сред, загрузке и выгрузки резервуара вибростанка, подвозке необработанных и отправки на последующие операции обработанных деталей вменяется в служебные обязанности оператору, выполняющему виброобрабатывающие технологические операции. В случае небольшого объема работы оператор может выполнять и другие операции на расположенном рядом оборудовании.

При значительном количестве обрабатываемых деталей, когда требуется использование нескольких и более единиц вибростанков, целесообразно создание специализированных участков отделочно-зачистной виброобработки, что не исключает случаев монтажа отдельных вибростанков в поточных линиях, если масштабы производства создают необходимые условия для их рационального использования.

Разработанная в НИЛ «ОСА» ВНУ им. В. Даля принципиальная схема планировки участка отделочно-зачистной виброобработки, предназначенная для использования в механических цехах металлообрабатывающих производств может насчитывать от 3 до 20 вибростанков с объемом резервуара до 100 дм<sup>3</sup>. На планируемом участке согласно разработанной технологии предусматривается выполнение операций виброшлифования и виброполирования.

Участок отделочно-зачистной виброобработки функционирует следующим образом. Детали, подлежащие виброобработке, поступают на склад заготовок СЗ по стрелке А. Рабочая среда в состоянии, подготовленном для проведения операций виде, хранится в контейнерах 1 (рис. 1).

Приготовление химически-активных растворов производится на установке, которая представляет собой площадку 2 с расположенными на ней емкостями 3 для приготовления необходимых растворов и их хранения до подачи в резервуары вибростанков 6 и 13 по трубопроводам 19. Под площадкой 2 на уровне пола размещен склад для хранения в закрытых шкафах двух – трехдневного запаса химреактивов.

Поступившие на склад СЗ детали предварительно проходят обезжиривание в ваннах 4, после чего подаются к резервуару вибростанка 6 с помощью тельфера 5, передвигающегося по монорельсу 7.

Обработанные детали из резервуара вибростанка 6 выдаются на транспортер 8, который направляет их на сепаратор 10 для отделения от гранул рабочей среды. Отсепарированные детали загружаются в сетчатые корзины, установленные на тележке 11, которые подают их на нейтрализацию к ваннам 12. После нейтрализации детали направляются на промежуточный склад ПС или непосредственно к вибростанку 13 для операции виброполирования в среде стальных полированных шариков. Окончательно обработанные детали из резервуара вибростанка 13 выгружаются вместе с шариками на вибросито 14, где происходит их разделение.

Затем детали подаются к ваннам 15 для пассивирования, в сушильный шкаф 16 и далее на склад готовых деталей СГД. Реактивы для вибростанка 13 и ванн 15 хранятся в шкафу 17. На участке также установлена емкость 9 для слива отработанного раствора с возможностью дальнейшего слива его в канализацию или отстойник 18 для химически активных растворов.

Для упрощения компоновки участка отделочно-зачистной обработки в ней не показаны некоторые второстепенные устройства. К ним, например, относятся дозаторы для химически-активных растворов, имеющиеся при каждом вибростанке и др.

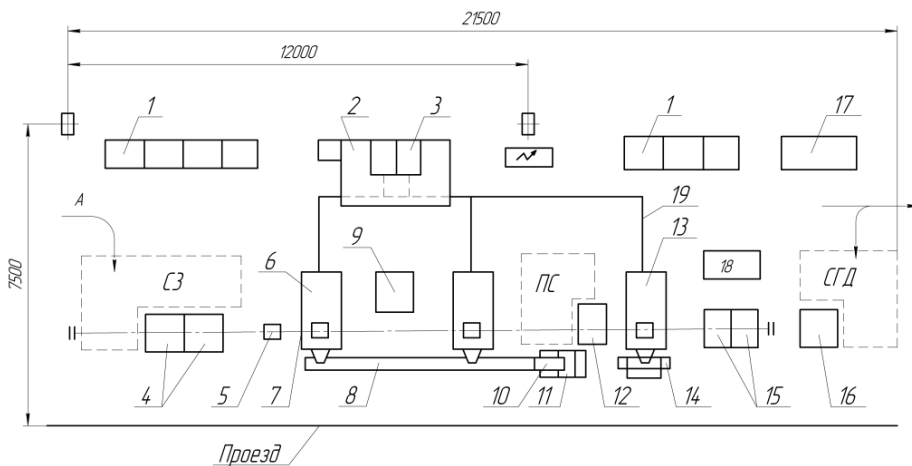


Рисунок 1 – Схема планировки промышленного участка виброобработки

К участку также прикреплен автопогрузчик, который может работать, как постоянно, так и периодически. Он производит ряд неавтоматизированных работ связанных с загрузкой и разгрузкой резервуаров вибростанков 6 и 13 рабочей средой, а также складирование на складах СЗ и СГД.

Базовым серийным оборудованием, используемым на приведенном выше участке отделочно-зачистной виброобработки, может быть использован вибростанок модели ВМИ-1004А, конструкция которого имеет три сменных резервуара объемом 80, 120 и 160 дм<sup>3</sup> (рис. 2). Техническая характеристика вибростанка приведена в таблице. Для очистных операций с жесткими режимами обработки, используется резервуар объемом 80 дм<sup>3</sup>. Операции виброшлифования и виброполирования, выполняются в резервуаре объемом 120 дм<sup>3</sup> при сравнительно мягких режимах. При обработке крупных тонкостенных деталей с невысокой жесткостью используется резервуар объемом 160 дм<sup>3</sup>.

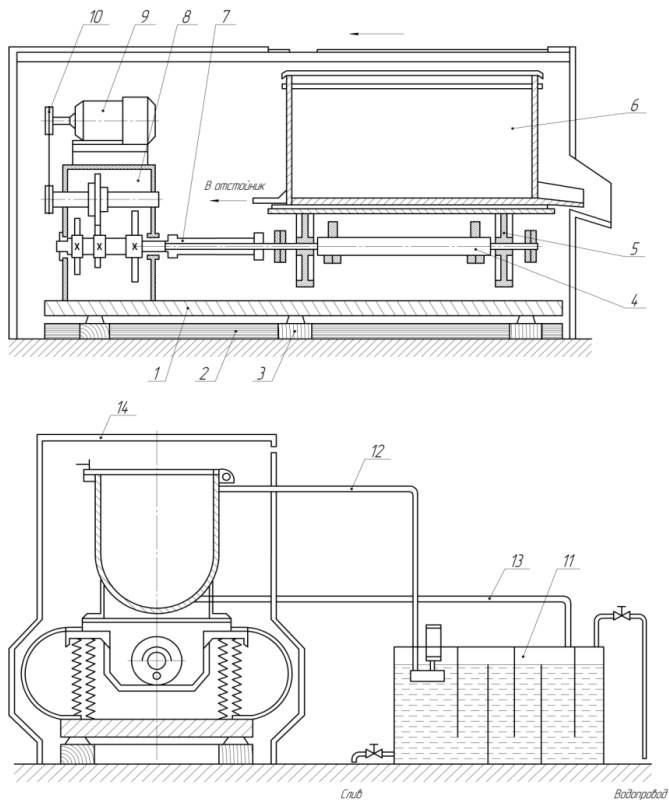


Рисунок 2 – Принципиальная схема вибростанка модели ВМИ-1004А:  
1 – станина; 2 – основание; 3 – амортизаторы; 4 – вал вибровозбудителя;  
5 – виброплатформа; 6 – резервуар; 7 – гибкая муфта; 8 – коробка скоростей;  
9 – электродвигатель; 10 – клиноременная передача; 11 – отстойник;  
12 – нагнетательный трубопровод; 13 – сливной трубопровод; 14 – кожух

Возможность замены резервуара в зависимости от условий обработки позволяет поддерживать производительность процесса на достаточно высоком уровне и делает оборудование приемлемым для обработки широкой номенклатуры деталей.

Таблица – Техническая характеристика вибростанка модели ВМИ-1004А

№ п/п	Наименование показателя	Значение показателя
1	Объем сменных резервуаров, дм <sup>3</sup>	80, 120, 160
2	Частота колебаний, Гц	30, 34, 42
3	Амплитуда колебаний (вертикальная), мм	0,2...4,0
4	Мощность электродвигателя, кВт	7
5	Объем отстойника, дм <sup>3</sup>	400
5	Габаритные размеры, мм	2300×1050×1500
6	Масса, кг	4050

Согласно принципиальной схеме вибростанка модели ВМИ-1004А (см. рис. 2) станина 1 с помощью амортизаторов 3 с нелинейной характеристикой жесткости, установлена на основание 2. На станине 1 смонтированы цилиндрические и «С» - образные пружины, на которые опирается виброплатформа 5 с инерционным вибровозбудителем, состоящим из вала 4 и четырех пар дебалансов. На верхней плоскости виброплатформы 5 закреплен резервуар 6. Вал 4 вибровозбудителя соединен гибкой муфтой 7 с выходным валом трехступенчатой коробки скоростей 8, на которой расположен электродвигатель 9 с клиноременной передачей 10. Резервуар 6 соединен с отстойником 11 нагнетательным трубопроводом 12 и сливным 13. Весь вибростанок закрыт защитным кожухом 14.

Рассмотренный выше вибростанок модели ВМИ-1004А с технологической точки зрения является универсальным оборудованием, пригодным для операций отделочно-зачистной обработки широкой номенклатуры деталей, как основного производства, так и товаров народного потребления (рис. 3). Обрабатываемые детали могут быть получены холодной и горячей штамповкой, различными методами литья, а также обработкой лезвийным инструментом на металлорежущих станках.

Технологическое оснащение участка отделочно-зачистной виброобработки включает оборудование в виде вибростанков, инструменты в виде рабочих сред различной грануляции и зернистости, дополнительные устройства, а также различные приспособления для установки и закрепления обрабатываемых деталей в резервуаре вибростанка. С учетом многообразия обрабатываемых деталей, их размеров и формы, вибростанки оснащаются резервуаром с объемом от 10 до 1200 дм<sup>3</sup> и более.



Рисунок 3 – Представители номенклатуры деталей общемашиностроительного применения, подлежащих вибрационной отделочно-зачистной обработке

Для эффективного осуществления технологического процесса виброобработки помимо основного оборудования широко используется дополнительное оснащение. В зависимости от содержания технологического процесса назначение дополнительного оснащения достаточно многообразно: устройства для загрузки и разгрузки деталей; устройства для разделения деталей и рабочей среды; устройства для сушки обработанных деталей и сред; транспортно-ориентирующие устройства.

**Список использованных источников:** 1. *Егоров М.Е.* Основы проектирования машиностроительных заводов / М.Е. Егоров. – М.: Высшая школа, 1969. – 480 с. 2. *Суслов А.Г.* Технология машиностроения / А.Г. Суслов. – М.: Машиностроение, 2007. – 430 с. 3. *Обработка деталей свободными абразивами в вибрирующих резервуарах: моногр. / И.Н. Карташов, М.Е. Шаинский, В.А. Власов и др.* – К.: Вища школа, 1975. – 188 с. 4. *Применение вибрационных технологий на операциях отделочно-зачистной обработки деталей (очистка, мойка, удаление облоя и заусенцев, обработка кромок) / А.П. Бабичев, П.Д. Мотренко, Л.К. Гиллеспи и др.; под ред. А.П. Бабичева.* – Ростов н/Д: Издательский центр ДГТУ, 2010. – 289 с.

*Поступила в редколлегию 15.06.2013*