

В. Г. Сиченко<sup>1</sup>  
Д. О. Босий<sup>1</sup>  
Є. М. Косарєв<sup>1</sup>

## ОПТИМІЗАЦІЯ КЕРУВАННЯ РЕЖИМОМ НАПРУГИ В ТЯГОВІЙ МЕРЕЖІ ПОСТІЙНОГО СТРУМУ З ПУНКТАМИ ПІДСИЛЕННЯ

<sup>1</sup>Дніпропетровський національний університет залізничного транспорту ім. акад. В. Лазаряна

*Розвиток і впровадження швидкісного руху потребує зміни ідеології розрахунків та вибору обладнання системи електропостачання. Для мінімізації витрат на модернізацію існуючих електрифікованих ліній запропонована методологія модернізації системи тягового електропостачання, яка передбачає перехід до нових схемних рішень. Показано, що розподілена система живлення з використанням пунктів підсилення дозволяє оптимізувати режим напруги в тяговій мережі, реалізувати режими швидкісного руху при зниженні витрат енергії.*

**Ключові слова:** система тягового електропостачання, регулювання напруги, пункт підсилення, швидкісний рух.

### Вступ

Режим напруги в тяговій мережі, за відсутності експлуатаційних обмежень, визначає провізну та пропускну здатність електрифікованої залізниці, що впливає на встановлену вагу та кількість пропущених поїздів за певний проміжок часу. Забезпечення необхідного рівня напруги у тягових мережах електрифікованих залізниць має здійснюватись застосуванням необхідних технічно можливих заходів під час розробки та виготовлення обладнання і комплектуючих виробів, проектування та побудови системи тягового електропостачання на базі обґрунтованого вибору її конфігурації і параметрів та раціональних схем підключення до системи зовнішнього електропостачання.

Особливостями передачі електроенергії по тяговій мережі є зміна положення електрорухомого складу (ЕРС) і зміна режимів їх роботи, обмеження, що визначаються впливом поїздів один на одного залежно від їх взаємного розташування, а також обмеження, пов'язані, загалом, із забезпеченням перевізного процесу. Одним з основних показників якості електричної енергії, що передається в системі тягового електропостачання (СТЕ) є рівень напруги на шинах тягової підстанції і, отже, на струмоприймачах електровозів, який, проте, залежить не лише від зміни тягового навантаження, але і від зміни навантаження районних споживачів і живлячої енергосистеми, а характер чинників, що впливають на напругу, є нелінійним і нестационарним. При цьому рівень напруги, як показник якості, повинен розглядатися як деякий параметр, що оптимізує передачу і споживання електроенергії для ЕРС [1].

Ефективність роботи СТЕ також визначається станом інфраструктури передачі енергії електроприймачам. Сьогодення тягового електропостачання зумовлене «стрімким» моральним та фізичним старінням інфраструктури: контактної мережі та тягових підстанцій. Експлуатаційна довжина електрифікованих колій, які знаходяться в експлуатації понад 40 років, за останні 10 років збільшилась в 20 раз і складає майже 50 % від їх загальної довжини. Питома пошкоджуваність контактної мережі на 100 км розгорнутої довжини з кожним роком росте. Такі ж негативні тенденції можна відмітити і стосовно обладнання тягових підстанцій та ліній електропостачання. Департаментом електрифікації та електропостачання, службами електропостачання виконуються значні обсяги робіт для модернізації, капітального ремонту та заміни обладнання інфраструктури тягового електропостачання, але обсяг інвестицій в цьому напрямку повинен бути значно більшим. Значно посилити тягове електропостачання може впровадження новітніх технологій та сучасного обладнання.

*Метою роботи* є розробка методичних засад оптимізації режиму напруги в тяговій мережі постійного струму при її модернізації для впровадження швидкісного руху.

## Стан проблеми

Впровадження швидкісного руху, збільшення вагових норм потягів зумовлює необхідність нарощування провізної здатності залізниць. Для цього здійснюються заходи зі збільшення швидкостей руху, створюються нові електровози великої потужності, застосовуються різні способи підсилення тягового електропостачання. Система тягового електропостачання постійного струму не завжди в змозі забезпечити передачу електроенергії необхідної потужності і високої якості для цих потягів. До виникаючих обмежень відносяться зниження напруги на струмоприймачеві електровоза нижче допустимого для нормальної експлуатації значення 2700 В (для швидкісного руху 2900 В) і нагрівання проводів контактної мережі, що сприяє втраті їх механічної міцності. Зниження напруги на струмоприймачі знижує швидкість руху поїздів, а за збереження споживаної потужності відбувається збільшення струму електровоза і втрат електричної енергії в тяговій мережі.

З урахуванням того, що в Україні, так само як і на залізницях країн світу, за системою постійного струму електрифіковано близько половини ліній з електричною тягою, очевидно, що необхідна реконструкція системи електричної тяги постійного струму, спрямована на підвищення пропускної і провізної здатності. При цьому мають бути максимально реалізовані переваги цієї системи з мінімальними додатковими капітальними вкладеннями.

Досвід розробок і дослідження наукових і навчальних інститутів, залізниць, зарубіжних організацій і фірм показує, що усунення обмежень по напрузі і струмовим навантаженням в контактній мережі системи електротяги 3,0 кВ може бути вирішене з найменшими витратами за допомогою систем і пристроїв підвищення та автоматичного регулювання випрямленої напруги [2]. Найпростішим рішенням підвищення напруги в контактній мережі є збільшення напруги холостого ходу вентильних перетворювачів за допомогою перемикачів числа витків (анцапф) силових і тягових трансформаторів. Однак підвищення напруги холостого ходу перетворювачів обмежує застосування електричного рекуперативного гальмування і, як наслідок, знижує безпеку руху поїздів.

Іншим технічним рішенням, широко застосовуваним на тягових підстанціях і дозволяючим без збільшення напруги холостого ходу підвищити номінальну напругу перетворювального агрегату, стала заміна нульових і мостових шестипульсових схем випрямлення на дванадцятипульсову схему. Але і в цьому випадку підвищення номінальної напруги перетворювального агрегату на 100—120 В виявилось недостатнім для забезпечення суттєвого підвищення пропускної і провізної здатності електрифікованих ділянок постійного струму.

Тому, на сьогодні запроновано використовувати новий технологічний процес передачі електричної енергії — шляхом управління перерозподілом потужності тягових підстанцій, тобто, створення системи керованого електропостачання [3].

До основних завдань керованої системи електропостачання, розробленої проф. Б. О. Аржанніковим відносяться: регулювання напруги в контактній мережі, зведення «зрівняльних струмів» на міжпідстанційних зонах електрифікованих ділянок до мінімальної величини, забезпечення надійного рекуперативного гальмування автоматичним зниженням напруги на шинах сусідніх тягових підстанцій при переході електровоза в режим рекуперації, обмеження допустимих струмів навантаження проводів контактної мережі за рахунок їх перерозподілу між сусідніми тяговими підстанціями.

Реконструкція СТЕ здійснюється шляхом використання існуючого та запровадження нового перспективного обладнання тягових підстанцій, в тому числі нових типів перетворювальних трансформаторів і вольтододавальних пристроїв з безконтактним автоматичним регулюванням випрямленої напруги.

Зміною рівнів стабілізації напруги тягових підстанцій, тобто введенням примусового перерозподілу встановлених на підстанціях потужностей може бути здійснено пропуск великовагових і швидкісних поїздів без будівництва проміжних тягових підстанцій.

Під час проведення реконструкції ділянки Москва—Санкт-Петербург для організації швидкісного руху було рекомендовано управління напругою в контактній мережі виділити як пріоритетний спосіб підсилення тягового електропостачання [4]. За результатами проведених досліджень показано, що забезпечення необхідного режиму напруги в тяговій мережі за наявності існуючих обмежень може бути досягнуте із застосуванням алгоритму стабілізації напруги на струмоприймачах потягів.

Технічними пристроями, покликаними реалізувати вказані пропозиції, є регульовані випрямлячі, доповнені або вольтододавальними пристроями розробки НІЕФА-ЕНЕРГО (Санкт-Петербург), або пристроями ШАУН-5 розробки НВП Електромаш (Єкатеринбург). В Україні такі пристрої відсутні, і регульовальні можливості керування режимами напруги обмежуються застосуванням пристроїв РПН на тягових підстанціях. В реальних умовах експлуатації СТЕ це викликатиме певні проблеми.

В якості прикладу розглянемо розрахунок необхідного діапазону регулювання для гіпотетичної ділянки електрифікованої залізниці. Розрахунок виконано для таких вихідних даних: довжина ділянки 20 км, потужність електровозу поїзда 10 МВт, тягова мережа М120 + 2МФ100 + Р65 ( $r_0 = 0,07$  Ом/км), мінімальна напруга на струмоприймачі 2900 В. Розрахунки проводились за відомою методологією [5]. Принагідно зазначимо, що для всіх орієнтовних розрахунків вважається, що схема розташування елементів симетрична, тобто ПСК знаходиться посередині міжпідстанційної зони, а ППС – посередині між кожною підстанцією та ПСК. Результати розрахунків зведені в табл.

Результати розрахунків

Схема живлення	Довжина зони з необхідним рівнем напруги, км			
	Напруга на шинах 3300 В		Напруга на шинах 3800 В	
	П/ст. 1	П/ст. 2	П/ст. 1	П/ст. 2
Одностороннє живлення	~2	0	~4	0
Двостороннє живлення	~2	~2	~5	~5
Вузлова схема	~2	~2	~10	~10
Паралельна схема	~2	~2	~10	~10

Аналіз результатів розрахунків, наведених в таблиці дозволяє зробити такі висновки. По-перше, жодна з застосовуваних схем живлення не забезпечує нормованого рівня напруги в тяговій мережі під час здійснення швидкісного руху електрорухомим складом потужністю 10 МВт за номінальної напруги на шинах тягових підстанцій (3300 В). По-друге, підвищення напруги на шинах тягових підстанцій до 3800 В дозволить реалізувати швидкісний рух на ділянках постійного струму тільки при вузловій та паралельній схемах живлення, при цьому, фактично, буде неможливим здійснення рекуперативної. Необхідно брати до уваги також той факт, що на шинах тягових підстанцій України, в основному, підтримується напруга на рівні 3500...3600 В [6], що обмежує регульовальні можливості при впровадженні швидкісного руху.

Водночас регулювання напруги на шинах тягових підстанцій не вирішує існуючу проблему повною мірою, через збільшення втрат потужності на міжпідстанційній зоні та відповідних експлуатаційних витрат. Тому для підвищення техніко-економічних показників існуючих ділянок електричних залізниць постійного струму застосовується низка технічних та організаційних заходів: використання пунктів паралельного сполучення; збільшення перерізу проводів контактної мережі; будівництво додаткових тягових підстанцій; застосування блоків розподіленого живлення; повна заміна шестипульсових випрямлячів на дванадцятипульсові; розробка і випуск випрямлячів з оптимальною шкалою номінальних потужностей; розширення сфери рекуперативного гальмування і експлуатаційне освоєння дванадцятипульсових випрямно-інверторних перетворювачів; експлуатаційне освоєння ефективних схем згладжувальних фільтрів тягових підстанцій постійного струму; встановлення на фідерній зоні вольтододавальних пристроїв ВДП з регулюванням напруги; збільшення потужності тягових підстанцій і зменшення відстані міжпідстанційних зон; підсилення зовнішнього електропостачання і обмеження відхилення рівня напруги на вводах тягових підстанцій.

Ефект від застосування окремих заходів різний і, як правило, є недостатнім. Для підсилення тягового електропостачання конкретної лінії з метою досягнення необхідних показників якості електропостачання високошвидкісних поїздів потрібно здійснювати комплекс заходів. Поряд з технічними заходами, зниження втрат напруги в тяговій мережі може бути досягнуто за рахунок раціональної організації руху. Наприклад, шляхом застосування пакетного графіка руху швидкісних поїздів з інтервалами, рівними часу ходу по найдовшій ділянці між тяговими підстанціями, що забезпечує знаходження на кожній міжпідстанційній зоні тільки одного поїзда. Електрифіковані високошвидкісні магістралі (ВСМ) Японії, Франції, Іспанії, Італії та інших країн побудовані з урахуванням зазначених вимог, із застосуванням нових технологій електрозабезпечення високошвидкісних поїздів. В Україні ж із зазначених способів використовуються тільки деякі: використання пунктів паралельного сполучення; збільшення перерізу проводів контактної мережі; заміна шес-

типульсових випрямлячів на дванадцятипульсові.

### Особливості вимог та розрахунку живлення швидкісних магістралей

В розрахунку СТЕ електрифікованих залізниць зі швидкістю руху до 160 км/год вважається, що характер тягового навантаження приблизно описується нормальним законом розподілу. Пристрої СТЕ вибираються, виходячи з максимальних значень струмових навантажень протягом часу руху поїздів за графіком [6].

Високошвидкісні залізниці і залізниці з інтенсивним рухом, підвищеною пропускною здатністю, з невеликими інтервалами (3...15 хв) між поїздами і споживаною потужністю 10...12 МВт і більше мають інший характер електротягового навантаження. Для таких ліній характерне імпульсне навантаження: як для проводів електротягової мережі, так і для перетворювачів та комутаційних апаратів тягових підстанцій, постів секціонування, інших лінійних пристроїв. При цьому зростають пікові навантаження на тягові підстанції, збільшуються втрати напруги та енергії в пристроях тягового електропостачання, ускладнюються умови струмознімання і підвищується температура проводів контактної мережі.

Питома потужність електроспоживання високошвидкісних ліній складає 1...1,3 МВт/км, а для двоколієних ліній з підвищеною пропускною здатністю може досягати 1,7...2,5 МВт/км. За нормами Міжнародного союзу залізниць, розробленими ще в 1996 р. для двоколієної високошвидкісної лінії з максимальною швидкістю 300...350 км/год передбачається максимальна питома потужність споживання електроенергії на тягу 3 МВА/км. Потужність пристроїв тягового електропостачання рекомендується приймати, виходячи із зазначеної питомої потужності електроспоживання [7].

Необхідна потужність СТЕ залежить від багатьох факторів, основними з яких є маса поїзда, швидкість руху, основний опір руху, інтервали між поїздами, частота чергування режимів руху і розгону, можливість рекуперативного гальмування, план і профіль колії, характеристики мережі тягового електропостачання. Параметри електротягової мережі для забезпечення необхідної точності повинні визначатися за допомогою сучасного методу фізико-математичного моделювання процесу високошвидкісного руху поїздів [8].

Оскільки графіки споживаного струму швидкісних поїздів, застосовуваних в Україні є «втаємниченими», на кафедрі запропоновано здійснювати розрахунок високошвидкісного руху при припущенні споживання постійної потужності. Для перевірки адекватності запропонованої методології авторами проведено моделювання руху великовагового поїзда 4532 т з електровозом ВЛ-8 на реальній ділянці Г-С Придніпровської залізниці з несиметричним розташуванням пунктів паралельного сполучення (ППС) та поста секціонування (ПСК) з такими даними: розрахункова ділянка (рис. 1); струм електровозу, що заданий масивом  $I(x)$ , отриманим за результатами вимірювань тягово-енергетичного вагону; питомий опір 1 км тягової мережі  $M120 + 2M\Phi 100 + A185 + P65$ ,  $r_0 = 0,051$  Ом/км; напруга на шинах тягових підстанцій  $U_{ТП-1} = 3278$  В;  $U_{ТП-2} = 3472$  В.

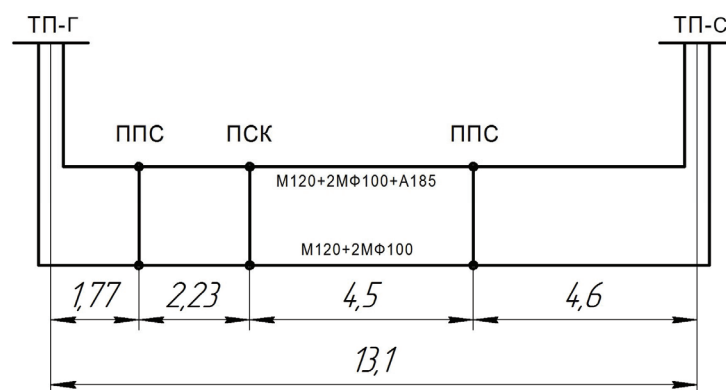


Рис. 1. Дослідна ділянка

Розрахунок проводився за методикою розрахунку миттєвих схем з використанням аналітичних функцій опору [9]. Відповідно до цієї методики необхідно визначити функцію опору для паралельної схеми (1), яка фізично визначає закономірність зміни опору для такої схеми живлення.

$$f(x) = r_0 \begin{cases} x - \frac{x^2}{2L} - \frac{x^2}{2L_{C1}}, & 0 \leq x \leq L_{C1}; \\ \frac{x^2 - 2L_C x + L_C L_{C1}}{2L_C - 2L_{C1}} - \frac{L_C x^2 - L_{C1} x^2}{2L(L_C - L_{C1})}, & L_{C1} \leq x \leq L_C; \\ \frac{x^2 - 2L_{C2} x + L_C L_{C2}}{2L_C - 2L_{C2}} - \frac{L_C x^2 - L_{C2} x^2}{2L(L_C - L_{C2})}, & L_C \leq x \leq L_{C2}; \\ \frac{(L-x)(L L_{C2} - 2Lx + L_{C2} x)}{2L(L - L_{C2})}, & L_{C2} \leq x \leq L. \end{cases} \quad (1)$$

де  $L$  — відстань між тяговими підстанціями;  $L_{C1}$  — відстань до першого ППС;  $L_C$  — відстань до ПСК;  $L_{C2}$  — відстань до другого ППС.

Для визначення напруги на струмоприймачі скористаємось формулою

$$U_e(x) = U_{III} - I(x)f(x).$$

Слід зауважити, що напруга на шинах тягових підстанцій різна, тож необхідно враховувати вирівнюючий струм, який складає 463 А. Результати розрахунку показані на рис. 2. Їх аналіз показує, що для розрахунку режиму напруги при швидкісному русі можна використовувати методологію [9].

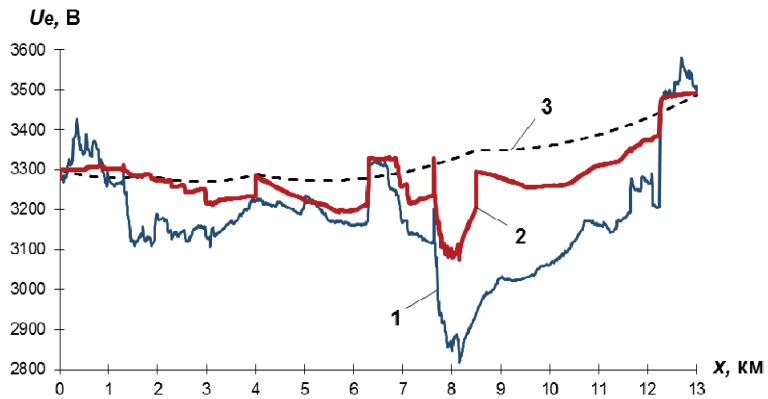


Рис. 2. Напруга на струмоприймачі електровозу:

- 1 — дослідна крива отримана за результатами вимірювань тягово-енергетичного вагону; 2 — розрахункова крива отримана за допомогою [9]. В якості вихідних даних використовувались реальні параметри дослідної ділянки та реальний струм електровозу;
- 3 — аналітична крива отримана за допомогою методики [5]

### Оптимізація рівня напруги пунктами підсилення

Потрібно зазначити, що існуючі системи живлення тягової мережі недостатньо ефективні і економічні, навіть за умови застосування розглянутих вище способів [3]. Справа в тому, добове завантаження діючих тягових підстанцій при забезпеченні графіка інтенсивного руху потягів не перевищує 20...5 %, при цьому втрати енергії в тяговій мережі за пікових навантажень збільшуються і досягають 10...15 % від спожитої енергії. Радикальним способом підвищення ефективності функціонування системи тягового електропостачання, є підвищення напруги в контактній мережі постійного струму до 18...24 кВ. Проте, на наш погляд, головним обмежуючим чинником є використання системи централізованого електропостачання.

Значно підсилити тягове електропостачання може не лише впровадження новітніх технологій і сучасного устаткування, а й застосування систем розподіленого живлення, тобто, перехід до нових схемних рішень. На сьогодні опрацьовано декілька варіантів побудови систем розподіленого живлення, у тому числі із застосуванням змінного струму підвищеної частоти з напівхвильовим налаштуванням для живлення пунктів підсилення тягової мережі. Перевагою цієї системи також є лише потреба в підживленні контактної мережі, що не вимагає додаткової агрегатної потужності, а з використанням альтернативної енергії значно знижується витрата електричної енергії.

Таким чином, успіхи в галузі проектування, спорудження та монтажу, впровадження сучасних технічних засобів на електрифікованих залізницях дають можливість реалізувати нові принципи живлення тягових мереж, які дозволяють максимально враховувати реальні характеристики та параметри систем електричної тяги поїздів. Фактично можна здійснити перехід від системи централізованого живлення до системи розподіленого живлення, в тому числі з використанням альтернативних джерел енергії. Досягнення мінімуму втрат активної потужності в системі електропостачання зі змішаною конфігурацією, яка має в своєму складі локальні джерела енергії, виконується за рахунок використання алгоритму вибору їх параметрів.

Алгоритм вибору параметрів і структури електротехнічного комплексу з локальними джерелами електроенергії повинен базуватися на виявлених залежностях напруг на струмоприймачі і втрат потужності в елементах розподіленої мережі від параметрів електротехнічних пристроїв, які виконують генерацію, що забезпечує оптимальне значення цільової функції втрат потужності в різних режимах, які залежать від потужності впроваджених генераторів (пунктів підсилення).

Кожний пункт підсилення може керуватися на основі закону керування, який формується в ході реального часу. Параметри цього закону визначаються значеннями координати та струму електро рухомого складу, який розташовується в міжпідстанційній зоні, необхідними рівнями генерації потужності та компенсації втрат напруги, що дозволяє оптимізувати режим напруги в тяговій мережі. Цільова функція оптимізації, таким чином, матиме такий вигляд:

$$\Delta P = f(I_{nn1}, I_{nn2}, I_{nn3}, U_{nn1}, U_{nn2}, U_{nn3}, x). \quad (3)$$

Таким чином, залежно від координати розташування поїзда, струми генерації пунктів підсилення повинні мати таке значення, щоб при дотриманні оптимального рівня напруги забезпечувалася мінімум цільової функції  $\Delta P$ , тобто витримувалися критерії оптимізації.

Структурну схему запропонованого підсилення тягової мережі для оптимізації режиму напруги (рис. 3) розглянемо для випадку трьох ПП (координати встановлення ПП для спрощення візьмемо, відповідно — 5, 10 та 15 км при відстані між тяговими підстанціями 20 км). Вказані спрощення відображають практичну можливість застосування методів розрахунку.

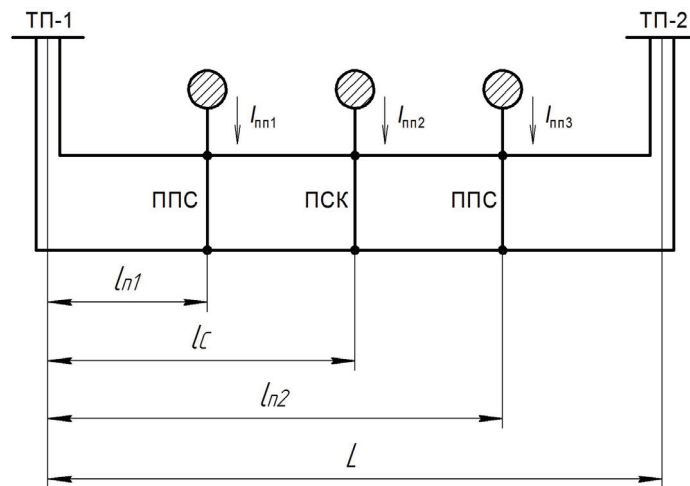


Рис. 3. Структурна схема живлення тягової мережі з трьома ПП: ТП1, ТП2 — тягові підстанції;  $I_{nn1}$ ,  $I_{nn2}$ ,  $I_{nn3}$  — струми відповідно трьох пунктів підсилення;  $L$  — довжина міжпідстанційної зони

Для врахування складніших варіантів методика розрахунку не змінюється, кількість пунктів підсилення буде враховуватись кількістю доданків у формулі (7) з конкретними вихідними даними щодо їх розташування та потужності. Для розрахунку інших схем живлення необхідно застосувати відповідну функцію опору  $f(x)$  з роботи [9].

Необхідно зазначити, що кількість і потужність ПП має визначатись за двома критеріями: компенсації втрат напруги та забезпечення нормативу необхідної питомої потужності тягової мережі [10]. За умовами організації руху поїздів при нормальному режимі руху, в залежності від реальних довжин блок-діляниць, відстань між поїздами може складати 3,5...5 км, тому, в першому наближенні, така схема може бути прийнятою за основу для попередніх оптимізаційних розрахунків.

Розрахунки виконувалися для таких вихідних даних: довжина ділянки 20 км; потужність електровоза 10 МВт; струм електровоза при номінальній напрузі 3000 А [8]; питомий опір тягової мережі  $M120 + 2MФ100 + A185 + P65$  0,051 Ом/км; схема живлення тягової мережі повна паралельна; розрахунковий час проходження ділянки електровозом 12 хв; мінімально допустимий рівень напруги на струмоприймачі 2900 В; на міжпідстанційній зоні встановлено некеровані пункти підсилення. Розрахунки проводились за допомогою методики [9] та виразів з використанням аналітичних функцій опору (1), (2) для рівнів напруги на шинах тягових підстанцій: 3300, 3500, 3600, 3800; при цьому потужність пунктів підсилення для кожного розрахунку становила 0,5; 1,5 МВт.

Для врахування підвищення напруги на струмоприймачі електровозу від дії пунктів підси-

лення додатково визначається розподіл підвищення напруги вздовж міжпідстанційної зони від кожного з них (6):

$$dU(x, l_{\text{пн}}, I_{\text{пн}}) = \begin{cases} \frac{1}{l_{\text{пн}}} I_{\text{пн}} f(l_{\text{пн}}) x; & 0 \leq x \leq l_{\text{пн}}; \\ \frac{I_{\text{пн}} f(l_{\text{пн}})}{L - l_{\text{пн}}} (L - x); & l_{\text{пн}} \leq x \leq L, \end{cases} \quad (6)$$

де  $l_{\text{пн}}$  — місцезнаходження пункту підсилення;  $I_{\text{пн}}$  — струм пункту підсилення;  $f(l_{\text{пн}})$  — аналітична функція опору, приведеного відносно пункту підсилення, яка фізично визначає закономірність зміни опору для даної схеми живлення.

Напруга на струмоприймачі ЕРС при роботі трьох пунктів підсилення визначається за формулою

$$U_e(x) = U_{\text{Ш}} - I(x)f(x) + \sum dU(x, l_{\text{пн}_i}, I_{\text{пн}_i}). \quad (7)$$

Для порівняльного аналізу для кожного з варіантів проведено базовий розрахунок без пунктів підсилення, тобто  $I_{\text{пн}} = 0$ . Виходячи із значення напруги в точці підключення пунктів підсилення розраховані їх струми. При потужності пунктів підсилення 0,5 МВт струм становить 142...171 А, за потужності 1,5 МВт — 426...514 А. Вибіркові результати розрахунків показані на рис. 4, 5.

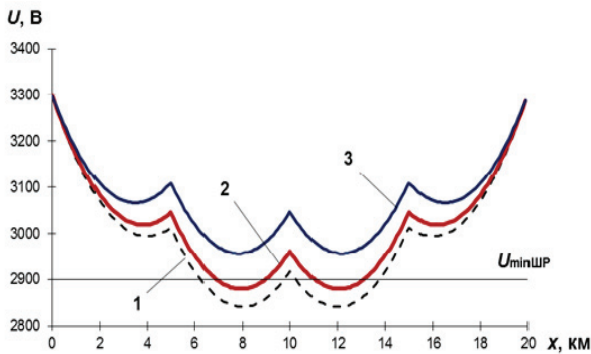


Рис. 4. Значення напруги на струмоприймачі електровозу за напруги на шинах ТП 3300 В: 1 — базовий розрахунок; 2 — розрахунок при роботі 3-х пунктів підсилення потужністю 0,5 МВт; 3 — розрахунок при роботі 3-х пунктів підсилення потужністю 1,5 МВт

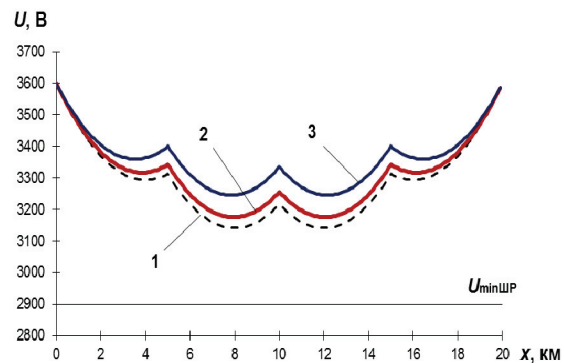


Рис. 5. Значення напруги на струмоприймачі електровозу за напруги на шинах ТП 3600 В: 1 — базовий розрахунок; 2 — розрахунок при роботі 3-х пунктів підсилення потужністю 0,5 МВт; 3 — розрахунок при роботі 3-х пунктів підсилення потужністю 1,5 МВт

Як показує їх аналіз, за номінальної напруги на шинах тягового навантаження необхідний режим напруги в тяговій мережі витримується при потужності пункту підсилення близько 1,5 МВт.

На рис. 6 показані усереднені результати розрахунку втрат потужності в залежності від потужності пунктів підсилення.

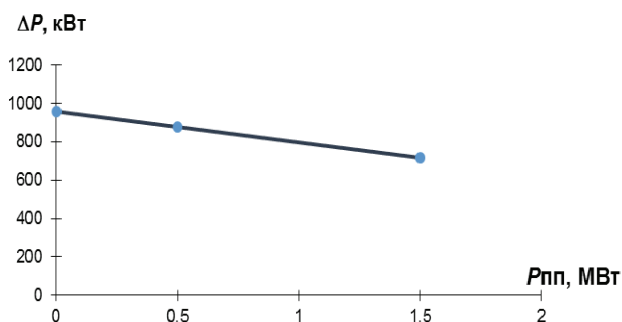


Рис. 6. Залежність втрат потужності в тяговій мережі від потужності пункту підсилення

## Висновки

В результаті проведених експериментально-розрахункових досліджень показано:

— існуюча методологія підтримання режиму напруги в тяговій мережі не дозволяє повною мірою забезпечити необхідні умови для впровадження швидкісного руху на наявних лініях;

— в умовах існуючих експлуатаційних обмежень запропонована методологія реалізації нових схемних рішень тягової мережі із застосуванням пунктів підсилення, у тому числі, з використанням альтернативних джерел енергії;

— розроблена методологія оптимізації режиму напруги в тяговій мережі при впровадженні швидкісного руху застосуванням пунктів підсилення в умовах обмежених регульованих можливостей тягових підстанцій, дозволяючи зменшувати втрати електричної енергії;

— необхідний пошук компромісного рішення з вибору потужності пункту підсилення та рівня збільшення напруги в точці його підключення для зменшення діапазону зміни напруги на струмоприймачах швидкісних електровозів.

## СПИСОК ВИКОРИСТАНОЇ ЛІТЕРАТУРИ

1. Сиченко В. Г. Показники якості електроживлення у тягових мережах постійного струму [Текст] / В. Г. Сиченко // Праці Ін-ту електродинаміки НАН України. Спец. випуск. — 2011. — Ч. 2. — С. 5—13.
2. Аржанников Б. А. Автоматическое регулирование напряжения в системе электроснабжения постоянного тока 3,0 кВ / Б. А. Аржанников, Л. А. Фролов. — Екатеринбург, 2009. — 48 с.
3. Аржанников Б. А. Система управляемого электроснабжения электрифицированных железных дорог постоянного тока : моногр. / Борис Алексеевич Аржанников. — Екатеринбург : УрГУПС, 2010. — 176 с.
4. Марикин А. Н. Стабилизация напряжения на токоприемниках подвижного состава электрифицированных железных дорог постоянного тока : автореф. дис. на соиск. уч. степени д-ра техн. наук: 05.22.07 Подвижной состав железных дорог, тяга поездов и электрификация / Александр Николаевич Марикин. — ПГУПС СП., 2008. — 36 с.
5. Марквардт К. Г. Электроснабжение электрифицированных железных дорог : моногр. / Константин Густавович Марквардт. — М. : Транспорт, 1982. — 528 с.
6. Сиченко В. Г. Якість електричної енергії у тягових мережах електрифікованих залізниць / В. Г. Сиченко, Ю. Л. Саченко, Д. О. Босий. — Дніпропетровськ. : «Стандарт-Сервіс», 2015. — 344 с.
7. Электрификация, инновационные технологии, скоростное и высокоскоростное движение на железнодорожном транспорте : матер. Шестого Международного симпозиума 25—28 октября 2011 г. — Санкт-Петербург : ПГУПС, 2013. — С. 337—349
8. Марский В. Е. Подготовка тягового электроснабжения для организации скоростного движения на линии Санкт-Петербург—Москва. [Текст] / В. Е. Марский // Токосъем и тяговое электроснабжение при высокоскоростном движении на постоянном токе : сб. научн. тр. ОАО ВНИИЖТ. — 2010. С. 38—45.
9. Босий, Д. О. Методика розрахунку миттєвих схем системи тягового електропостачання для споживання постійної потужності [Текст] / Д. О. Босий // Електрифікація транспорту. — 2014. — № 8. — С. 15—25.
10. Сиченко В. Г. Інтеграція сонячних електростанцій у систему тягового електропостачання постійного струму. [Текст] / В. Г. Сиченко // Вісник Національного технічного університету «Харківський політехнічний інститут». — 2015. — № 12 (1121). — С. 364—368.

Рекомендована кафедрою електротехнічних систем електроспоживання та енергетичного менеджменту ВНТУ

Стаття надійшла до редакції 11.11.2015

**Сиченко Віктор Григорович** — д-р техн. наук, професор, завідувач кафедри електропостачання залізниць, e-mail: elpostz@i.ua;

**Босий Дмитро Олексійович** — канд. техн. наук, доцент кафедри електропостачання залізниць, e-mail: dake@i.ua;

**Косарєв Євген Миколайович** — аспірант кафедри електропостачання залізниць, e-mail: kosarev@e.diit.edu.ua. Дніпропетровський національний університет залізничного транспорту, Дніпропетровськ

**V. G. Sychenko<sup>1</sup>**  
**D. O. Bosyi<sup>1</sup>**  
**Ye. M. Kosariev<sup>1</sup>**

## Optimization of Voltage Control Mode in the Traction Network of Direct Current with Amplifying Points

<sup>1</sup>V. Lazarian Dnipropetrovsk National University of Railway Transport

*The development and implementation of high-speed traffic requires changing the ideology of the calculations and selection the equipment of power supply system. To minimize expenses on modernization of existing electrified lines, it was proposed the methodology of modernization of electric traction system, which provides the transition to the new schematic decisions. It is demonstrated that the distributed power supply system with the use of points allows to optimize the amplification mode of the voltage in the traction network and realize the high-speed traffic modes while reducing energy losses.*

**Keywords:** traction power supply system, amplifying point, high-speed traffic.



*Sychenko Victor G.* — Dr. Sc. (Eng.), Professor, Head of the Chair of Traction Power Supply, e-mail: elpostz@i.ua;  
*Bosyi Dmytro O.* — Cand. Sc. (Eng.), Assistant Professor the Chair of Traction Power Supply, e-mail: dake@i.ua;  
*Kosarev Yevhen M.* — Post-Graduate Student of the Chair of Traction Power Supply, e-mail: kosarev@e.diit.edu.ua

**В. Г. Сыченко<sup>1</sup>**  
**Д. А. Босый<sup>1</sup>**  
**Е. Н. Косарев<sup>1</sup>**

## **Оптимизация управления режимом напряжения в тяговой сети постоянного тока с пунктами усиления**

<sup>1</sup>Днепропетровский национальный университет железнодорожного транспорта имени акад. В. Лазаряна

*Развитие и внедрение скоростного движения нуждается в изменении идеологии расчетов и выбора оборудования системы электроснабжения. Для минимизации расходов на модернизацию существующих электрифицированных линий предложена методология модернизации системы тягового электроснабжения, которая предусматривает переход к новым схемным решениям. Показано, что распределенная система питания с использованием пунктов усиления позволяет оптимизировать режим напряжения в тяговой сети, реализовать режимы скоростного движения при снижении потерь энергии.*

**Ключевые слова:** система тягового электроснабжения, регулирования напряжения, пункт усиления, скоростное движение.

*Сыченко Виктор Григорьевич* — д-р техн. наук, доцент, заведующий кафедрой электроснабжения железных дорог, e-mail: elpostz@i.ua;

*Босой Дмитрий Алексеевич* — канд. техн. наук, доцент кафедры электроснабжения железных дорог, e-mail: dake@i.ua;

*Косарев Евгений Николаевич* — аспирант кафедры электроснабжения железных дорог, e-mail: kosarev@e.diit.edu.ua